

JUMO digiLine Ci con sensor separado

Electrónica inteligente para sensores inductivos de conductividad para sistemas de automatización con JUMO digiLine, IO-Link, señales analógicas o binarias

Descripción breve

General

JUMO digiLine Ci permite la conexión de sensores de conductividad electrolítica a un dispositivo de medición o automatización. Dependiendo de los requisitos, JUMO digiLine Ci está disponible con 4 tipos de interfaz diferentes para la transmisión de valores medidos o señales de conmutación:

- **Interfaz RS485** para el protocolo JUMO digiLine y Modbus
- **Interfaz IO-Link** para la conexión a sistemas modernos de automatización
- **Salidas analógicas** para la transmisión de los valores medidos como señal estándar de 4 a 20 mA
- **Salidas binarias** para aplicaciones de conmutación (p. ej. control de relés)

Las versiones con interfaz RS485 se utilizan en funcionamiento JUMO digiLine con soporte plug&play en JUMO AQUIS touch S/P o en modo Modbus en JUMO mTRON T. Varios sensores transmiten de forma simultánea y continua sus datos de medición a un dispositivo maestro en el bus. La variante con interfaz IO-Link representa una adición importante con la que JUMO tiene en cuenta las necesidades de sus clientes en el mundo moderno de la tecnología de automatización.

Alternativamente, las versiones de dispositivos con salidas analógicas y binarias también están disponibles. La analógica está equipada con 2 salidas analógicas y transmite la temperatura y el valor medido de conductividad como una señal estándar escalable (4 a 20 mA). La versión con salidas binarias tiene 2 salidas de relés de semiconductores (PhotoMOS®) para la realización de aplicaciones de conmutación. Las versiones del dispositivo con salidas analógicas o binarias también tienen 2 entradas binarias. Las funciones de retención o el cambio de rango de medición en JUMO digiLine Ci se pueden controlar a través de las entradas binarias con contactos flotantes o señales lógicas.

Montaje y conexión

En la versión del dispositivo con sensor separado, el sensor de conductividad y la electrónica JUMO digiLine son dos módulos separados, que están conectados mediante un cable de sensor. El sensor se instala en un accesorio adecuado en la ubicación de uso. La electrónica JUMO digiLine se puede montar cerca del sensor. El soporte suministrado se utiliza para el montaje. Permite que la electrónica JUMO digiLine se monte en paredes, tuberías, mástiles y rieles DIN. Dependiendo del tipo de interfaz, la conexión eléctrica se realiza de forma simple y rápida utilizando cables premontados a través de 2 conexiones M12 o enchufes M12 (conexión del sensor y conexión de interfaz).

Configuración, parametrización y calibración

El JUMO digiLine Ci se configura, parametriza y calibra utilizando el JUMO AQUIS touch S/P. En las versiones de dispositivo de JUMO digiLine Ci con pantalla y panel de control, la operación también es posible directamente en JUMO digiLine Ci. La calibración también se puede realizar convenientemente en el laboratorio utilizando una PC con el software JUMO DSM (Digital-Sensor-Management-Software). El JUMO digiLine Ci tiene una conexión USB tipo Micro-B para la conexión a la PC.



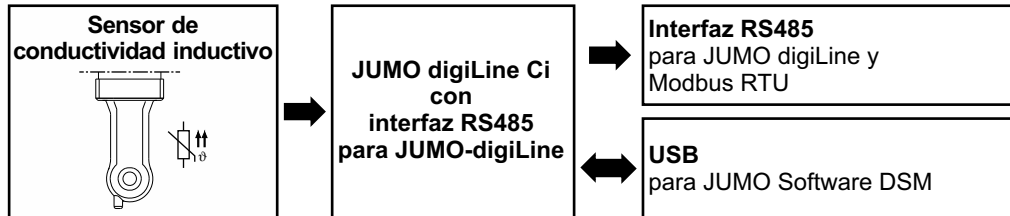
Tipo 202760

Particularidades

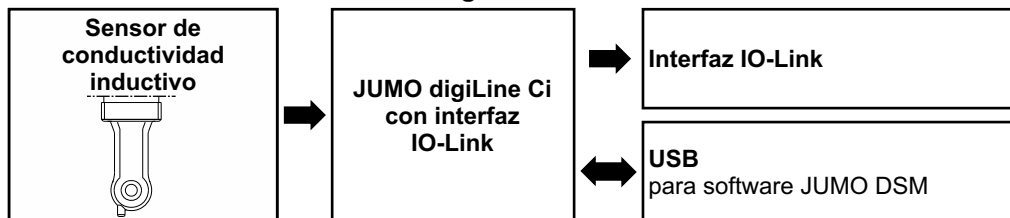
- transmisión segura de valores medidos a través de interfaces digitales como el bus JUMO digiLine o IO-Link
- sencillo y rápido cableado bus con material de línea confeccionado (disponible como accesorio)
- calibrado de los sensores en el PC con almacenamiento de los datos de calibrado en la electrónica JUMO digiLine
- sencilla y rápida instalación de plug & play en el JUMO AQUIS touch S/P
- amplia gama de interfaces diferentes para diferentes necesidades del cliente (JUMO digiLine, IO-Link, señales analógicas normalizadas o señales de conmutación binarias)

Esquemas de conexión del bloque

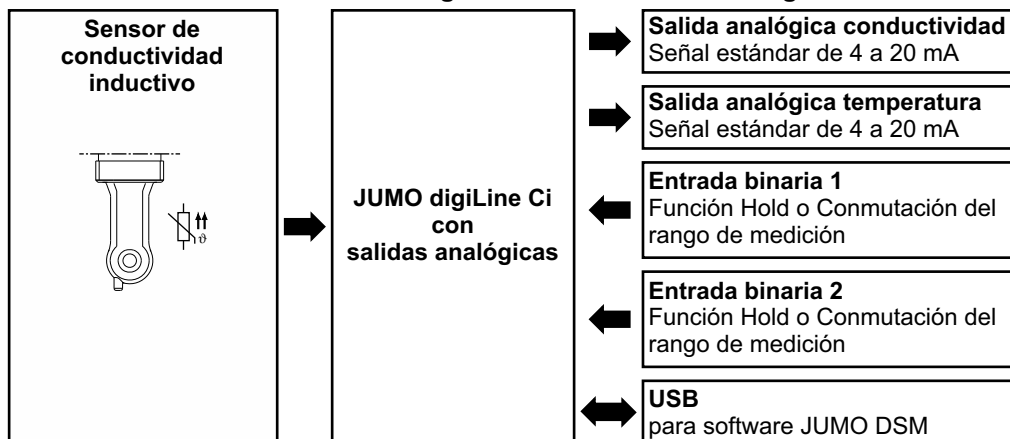
JUMO digiLine Ci con interfaz RS485 (JUMO digiLine y Modbus)



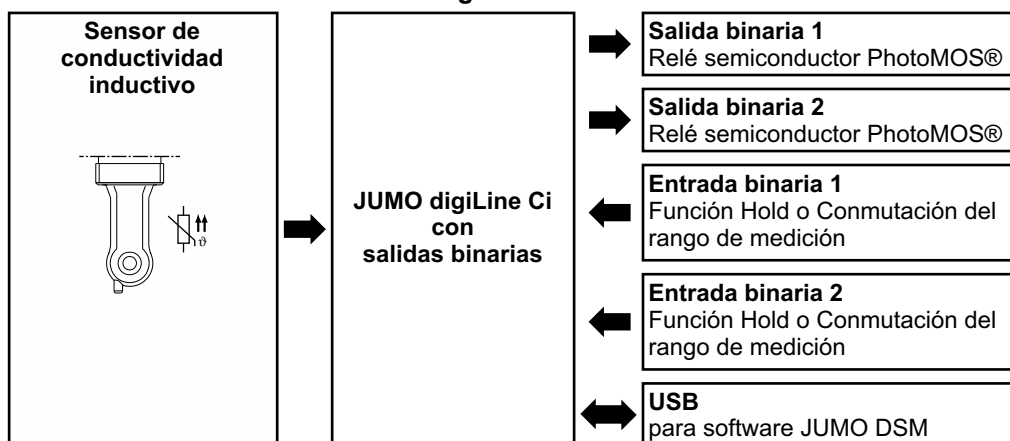
JUMO digiLine Ci con interfaz IO-Link



JUMO digiLine Ci con salidas analógicas

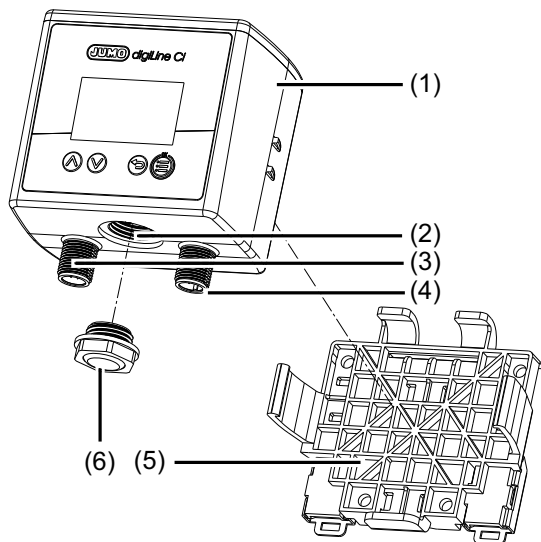


JUMO digiLine Ci con salidas binarias



Construcción del aparato

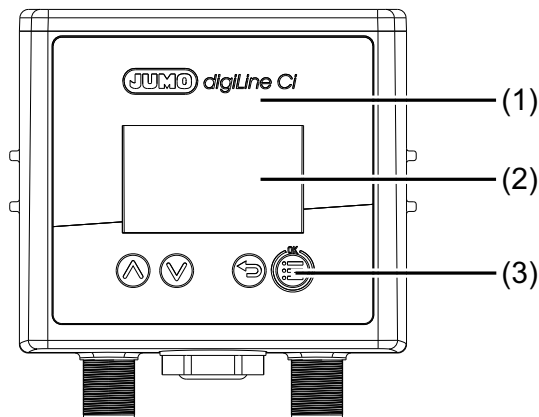
Electrónica JUMO digiLine para sensores Ci en versión de dispositivo con sensor separado



- 1) Electrónica JUMO digiLine para sensores Ci
- 2) Interfaz USB
- 3) Conector M12 de 8 pines para la conexión del sensor
- 4) Conexión enchufable M12 para señales de salida/entrada o conexión de interfaz (según la versión del dispositivo)
- 5) Soporte para montaje en pared, tubo y riel DIN
- 6) Abertura de la carcasa para la interfaz USB (cerrada con elemento de ventilación)

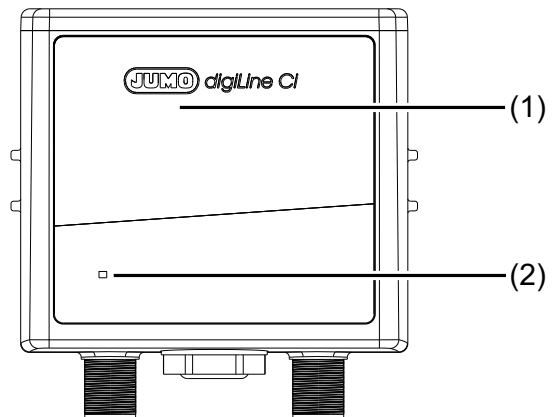
Los frentes del dispositivo de JUMO digiLine Ci

Versión del dispositivo con pantalla y teclado de membrana



- 1) Frente del dispositivo JUMO digiLine Ci con panel de control
- 2) Indicación
- 3) Botones de control

Versión del dispositivo sin pantalla y teclado de membrana



- 1) Frente del dispositivo JUMO digiLine Ci sin panel de control
- 2) LED de estado

Descripción

Versión del dispositivo interfaz RS485 para JUMO digiLine y Modbus RTU

Esta interfaz se utiliza para conectar el sistema de bus JUMO digiLine del JUMO AQUIS touch S/P o un JUMO mTRON T con interfaz Modbus.

El soporte Plug & Play de la electrónica JUMO digiLine en el modo JUMO digiLine facilita la puesta en marcha del sensor considerablemente. Después de la conexión a JUMO AQUIS touch S/P, la electrónica JUMO digiLine se configura automáticamente y comienza a funcionar inmediatamente.

Como alternativa al funcionamiento JUMO digiLine con soporte Plug & Play en JUMO AQUIS touch S/P, también es posible el funcionamiento Modbus (Modbus RTU) en JUMO mTRON T con acceso a los datos medidos. En este caso, los componentes electrónicos JUMO digiLine y la calibración se configuran en el PC (interfaz USB) con el software JUMO DSM.

Versión del dispositivo interfaz IO-Link

La versión del dispositivo con interfaz IO-Link permite la integración en sistemas en los que se utiliza la popular interfaz IO-Link en la tecnología de automatización. La descripción del dispositivo IO (IODD) requerida para la ingeniería de dispositivos de automatización del lado del cliente está disponible en www.jumo.net y <https://ioddfinder.io-link.com>. Se puede encontrar información más detallada en Internet en www.io-link.com o en literatura especializada.

Versión del instrumento para salidas analógicas para señal normalizada 4 a 20 mA

La versión del dispositivo analógico tiene 2 salidas analógicas y 2 entradas binarias para el control con señales de conmutación externas. Las mediciones de conductividad y temperatura se emiten como señales estándar de 4 a 20 mA libremente escalables en las salidas analógicas. Las entradas binarias se pueden utilizar para controlar la función de retención o el cambio del rango de medición ya sea con contactos libres de potencial o con señales lógicas de 24 voltios.

Versión del dispositivo salidas binarias relé de semiconductor PhotoMOS®

La versión del dispositivo con salidas binarias tiene 2 salidas conmutantes con relés semiconductores PhotoMOS® y 2 entradas binarias para control con señales de conmutación externas. Los estados de salida de salidas binarias de las funciones internas de la electrónica JUMO digiLine (p. ej., monitorización del valor límite o fallo del sensor) como señal de conmutación. Las entradas binarias se pueden utilizar para controlar la función de retención o el cambio del rango de medición ya sea con contactos libres de potencial o con señales lógicas de 24 voltios.

JUMO Digital Sensor Management Software para PC

Con el software JUMO DSM (DSM significa Digital-Sensor-Management), la electrónica JUMO digiLine se puede gestionar, calibrar y probar en el PC. También sirve como una herramienta de configuración para la electrónica JUMO digiLine en versiones de dispositivos con salidas analógicas y binarias. La conexión al PC se realiza a través de la interfaz USB. El software JUMO DSM ingresa datos de la memoria de una electrónica JUMO digiLine en su base de datos de sensores. La base de datos del sensor registra las entradas del libro de registro de calibración, el historial de sensores sustituidos y los cambios de configuración de la electrónica JUMO digiLine. Si se desea montar la electrónica JUMO digiLine sobre un nuevo sensor (solo posible con dispositivos de sensor separado), se pueden resetear los datos para el nuevo sensor con el software JUMO DSM y archivar la información del sensor antiguo en el PC.

Compensación de temperatura

La compensación de temperatura de la conductividad electrolítica se lleva a cabo en la electrónica JUMO digiLine. Cuando se utilizan sensores de conductividad con sensor de temperatura integrado, la electrónica JUMO digiLine puede recibir la temperatura de compensación directamente desde el sensor. Alternativamente, la temperatura de compensación puede transmitirse desde el dispositivo maestro JUMO digiLine (JUMO AQUIS touch S/P) o el maestro IO-Link. Como tercera opción, se puede establecer una temperatura fija en la configuración de la electrónica JUMO digiLine.

La electrónica JUMO digiLine ofrece para la selección en la configuración varios métodos de compensación de temperatura (por ejemplo, aguas naturales, coeficiente de temperatura constante, curva TK y varias curvas de concentración).

Calibrado

El calibrado puede realizarse en el campo JUMO AQUIS touch S/P o, si está disponible, a través del panel de control de la electrónica JUMO digiLine. También es posible calibrar en una estación de trabajo de laboratorio con el software JUMO DSM. Los datos de calibración se guardan en la electrónica JUMO digiLine del sensor. Por lo tanto, el calibrado del sensor puede llevarse a cabo antes de la puesta en marcha, de modo que el sensor con su electrónica JUMO digiLine pueda simplemente montarse más adelante en el sistema. Si se requiere una sustitución del sensor, el tiempo de inactividad del sistema se reduce a un mínimo.

Temporizador de calibrado

En la electrónica JUMO digiLine se implementa un temporizador de calibrado, que puede disparar un aviso al calibrado pendiente del sensor en el JUMO AQUIS touch S/P una vez concluido el intervalo de calibrado establecido. El ajuste del intervalo de calibrado puede ser editado a través del menú de configuración del JUMO AQUIS touch S/P, si está disponible en el cuadro de mando de la electrónica JUMO digiLine, o con el software JUMO DSM. El intervalo de calibrado se reinicia de nuevo después de cada calibrado del sensor.

Cuaderno de bitácora de calibrado

En la electrónica JUMO digiLine está memorizado un libro de bitácora de calibrado en el que se guardan los últimos 10 procesos de calibrado realizados con éxito con fecha, hora y valores de calibrado. Esto ofrece un resumen sobre la historia de calibrado del sensor. El registro de calibración se puede leer en el JUMO AQUIS touch S/P, si está disponible en el cuadro de mando de la electrónica JUMO digiLine, o en un PC con el software JUMO DSM. No hay límite para el número de registros guardados en el libro de bitácora en el software JUMO DSM de una electrónica JUMO digiLine.

Informaciones del sensor

En la electrónica de JUMO digiLine se guardan numerosos datos tales como información de tipo, los datos operacionales, información de identificación del punto de medición etc. Cada sensor puede ser identificado mediante estas informaciones de forma inequívoca y ser gestionado de forma óptima. Todos estos datos se pueden consultar en el JUMO AQUIS touch S/P o con el software JUMO DSM. Los maestros de IO-Link también pueden consultar estos datos.



Monitorización del valor límite

En el caso de las versiones de dispositivos con salidas binarias o interfaz IO-Link, están disponibles 2 monitoreos de valor límite, cada uno con 4 funciones de conmutación básica matemática seleccionables (alarma mínima, alarma máxima, ventana de alarma y ventana de alarma invertida). Es posible ajustar el valor límite de forma fija. También existe la opción de configurar alarmas de límite según USP <645> o la Farmacopea Europea (Ph. Eur.) para agua purificada.

Si es necesario, la supresión de la alarma límite de las alarmas límite se pueden configurar cuando el dispositivo está encendido y al cambiar el rango de medición.

Con el monitoreo del valor límite, se pueden monitorear los valores analógicos de la entrada de medición de temperatura y conductividad. Las señales de alarma límite pueden configurarse como una fuente de señal para las salidas binarias y, para versiones de dispositivos con salidas binarias, también para el zumbador de alarma del dispositivo.

Zumbador alarma

La versión del dispositivo con salidas binarias tiene un timbre de alarma para la señalización acústica de alarmas.

Esto se puede vincular con hasta 3 señales binarias internas al mismo tiempo. Si una de estas señales activa una alarma, dependiendo de la configuración, se emite una alarma acústica por un tiempo limitado o hasta que se reconozcan todas las alarmas relevantes.

Monitoreo de sensores

Para monitorizar la carga del sensor a través de la limpieza del sensor, se implementan los contadores para los ciclos CIP y SIP. Los ciclos CIP y SIP se reconocen automáticamente mediante los criterios indicados en la configuración de la monitorización del sensor. Los contadores para los ciclos CIP y SIP registran cada uno el número de procesos de limpieza realizados en un sensor. Las lecturas del contador se pueden visualizar en JUMO AQUIS touch S/P y se pueden consultar mediante maestros IO-Link para evaluar el estado de desgaste del sensor. Cuando se alcanza una lectura de medidor configurada, se señala una alarma en el dispositivo JUMO maestro y en la pantalla local de JUMO digiLine CR/Ci, si está disponible. El contador se restablece mediante el software JUMO DSM al sustituir un sensor.

Estrés del sensor

Para la valoración de la carga del sensor por esfuerzos térmicos y químicos, se calcula el "estrés actual del sensor" sobre la base de los datos de medición del sensor. Se puede configurar una señal de alarma para la tensión del sensor en la electrónica JUMO digiLine, que señala una alarma de tensión del sensor cuando se alcanza un nivel crítico de tensión del sensor en el dispositivo maestro y, si está disponible, en la pantalla de la electrónica JUMO digiLine.

Curvas características específicas del cliente

Para cada rango de medición, se puede activar una tabla de linealización con hasta 30 pares de valores en la electrónica JUMO digiLine. Se utilizan para mapear la conductancia electrolítica medida en cualquier unidad (por ejemplo, un valor de concentración derivado de la conductividad). Las tablas de linealización de JUMO digiLine Ci se pueden usar para operar sin un dispositivo maestro para proporcionar el valor medido de la indicación local con una linealización específica del cliente para versiones de dispositivos con una pantalla. Para el funcionamiento en JUMO AQUIS touch S/P, las tablas de linealización de la electrónica JUMO digiLine están desactivadas. La linealización específica del cliente del JUMO AQUIS touch S/P está disponible aquí y debe utilizarse para este fin.



Datos Técnicos

Interfaz RS485 para JUMO digiLine o Modbus

Protocolo	JUMO digiLine ^a o Modbus RTU ^b
Dirección de instrumento	1 a 247
Formato de datos ^c	8 - 1 - sin paridad 8 - 2 - sin paridad 8 - 1 - paridad impar 8 - 1 - paridad par
Ratio de baudios	9600 Baudios 19200 Baudios 38400 Baudios
Tiempo mínimo de respuesta ajustable	0 a 500 ms

^a El protocolo JUMO digiLine asigna automáticamente los parámetros de interfaz durante la puesta en marcha (Plug & Play).

^b El protocolo Modbus-RTU sirve para funcionamiento de la electrónica JUMO digiLine tengo una CPU de JUMO mTRON T. . Con un funcionamiento en un instrumento JUMO mTRON T, los parámetros de interfaz se deben ajustar antes de la primera puesta en marcha mediante software JUMO DSM.

^c Indicación en formato bits útiles - bit de parada - paridad.

Interfaz IO-Link

Interfaz de comunicación	IO-Link-Device V 1.1 (compatible con versiones anteriores a V 1.0)
Modo de comunicación (velocidad de transferencia de datos)	COM 3 (230,4 kBaud)
IO Device Description (IODD)	El IODD se puede ubicar y descargar en el sitio web de JUMO en la sección del producto de este dispositivo o en el sitio web www.io-link.com con el "IODDfinder".
máx. longitud del cable según el estándar IO-Link	20 m
Modo de salida	
Tipo de salida de conmutación	Salida de conmutación del transistor configurable como NPN, PNP o Push/Pull
resistente al cortocircuito	si (secuenciado)
resistente a la sobrecarga	si
protección de polaridad inversa	si
Capacidad de carga actual de las salidas de conmutación	cada una 100 mA
Caída de tensión de las salidas de conmutación	cada una máximo 2 V

Salidas analógicas 4 a 20 mA

Campo de señalización	4 a 20 mA
Resistencia máxima de carga	≤ 500 Ω
Precisión	0,25 %
Influencia de la temperatura ambiente	0,08 % / 10 K

Salidas binarias

Modelo	Relees semiconductores PhotoMOS®
Intensidad de corriente admisible	200 mA
Tensión máxima	DC 50 V, AC 35 V



Entradas analógicas (lado de conexión del sensor)

Entrada para sensor de temperatura

Rango de medición	
Pt100	-50 a +250 °C
Pt1000	-50 a +250 °C
Tipos de conexión	2 hilos
Precisión de la medición	±0,25 % del MB ^a
Influencia de la temperatura ambiente	0,1 % / 10 K
Tiempo de exploración	500 ms

^a MB: campo de medición

Entrada para sensor de conductividad Ci

Unidades	μS/cm mS/cm kΩ × cm MΩ × cm
Campo de indicación ^a	0,000 a 9,999 00,00 a 99,99 000,0 a 999,9 0000 a 9999
Compensación de temperatura	TK lineal ^b für -50 bis +250 °C Curva TK ^b para -20 a +150 °C TDS ^c para -50 a 250 °C Aguas naturales DIN EN 27888 para 0 a 36 °C Aguas naturales con campos ampliados, para 0 a 100 °C NaOH 0 a 12 % para 0 a 90 °C NaOH 25 a 50 % para 10 a 90 °C HNO ₃ 0 a 25 % para 0 a 80 °C HNO ₃ 36 a 82 % para -20 a +65 °C H ₂ SO ₄ 0 a 28 % para -17 a +104 °C H ₂ SO ₄ 36 a 85 % para -17 a +115 °C H ₂ SO ₄ 92 a 99 % para -17 a +115 °C HCL 0 a 18 % para 10 a 65 °C HCL 22 a 44 % para -20 a +65 °C NaCl 0 a 25 % para -10 a +40 °C MgCl ₂ 0 a 17,5 % para -10 a +40 °C MgCl ₂ 18,5 a 25 % para -10 a +40 °C
Precisión de la medición	0,000 a 1,000 mS ±1,5 % del MBE ^d 1,001 a 10,00 mS ±1 % del MBE ^d 10,01 a 100,0 mS ±1 % del MBE ^d 100,1 a 1000 mS ±1 % del MBE ^d 1001 a 2000 mS ±1,5 % del MBE ^d
Constante de célula	4 a 8 cm ⁻¹
Conmutación del rango de medición	Versiones de dispositivo con salida analógica o binaria 2 campos de medición configurables Versiones del dispositivo con interfaz RS485 / interfaz IO-Link 4 campos de medición configurables
Influencia de la temperatura ambiente	0,1 % / K
Tiempo de exploración	500 ms

^a El campo de medición/indicación es escalable. El formato decimal es libremente seleccionable.

- ^b TK: Coeficiente de temperatura
- ^c TDS (Total Dissolved Solids)
- ^d MBE: Valor final del campo de medición

Entrada binaria (solo con versiones de dispositivo con salida analógica o binaria)

Tipo de señal	Umbral de conmutación	
	Encendido	Apagado
Contacto libre de potencial	< 800 Ω	> 1,5 kΩ
Entrada lógica (fuente de tensión externa máx. DC 28 V)	> 6 V	< 5 V

Datos eléctricos

Versiones del dispositivo con interfaz RS485

Tensión de alimentación ^{ab}	DC 4,5 a 5,5 V o DC 18 a 30 V
Consumo de potencia/corriente	< 3 W
Compatibilidad electromagnética (EMV) Emisión de interferencias Resistencia a las interferencias	DIN EN 61326-1 Clase B ^c Requisitos industriales
Clase de protección	Clase de protección III

^a La fuente de alimentación a la electrónica JUMO digiLine debe ser SELV o PELV y debe cumplir con los requisitos para circuitos de energía limitada de acuerdo con DIN EN 61010-1.

^b La corriente de la fuente de alimentación debe limitarse a 2 A. Si la fuente de alimentación permite un mayor consumo de corriente, se debe proporcionar un fusible.

^c El producto es adecuado para uso industrial, así como para el hogar y pequeñas empresas.

Versiones del dispositivo con IO-Link

Tensión de alimentación ^{ab}	DC 18 a 30 V
Consumo de potencia/corriente	< 3 W
Compatibilidad electromagnética (EMV) Emisión de interferencias Resistencia a las interferencias	DIN EN 61326-1 Clase B ^c Requisitos industriales
Clase de protección	Clase de protección III

^a La fuente de alimentación a la electrónica JUMO digiLine debe ser SELV o PELV y debe cumplir con los requisitos para circuitos de energía limitada de acuerdo con DIN EN 61010-1.

^b La corriente de la fuente de alimentación debe limitarse a 2 A. Si la fuente de alimentación permite un mayor consumo de corriente, se debe proporcionar un fusible.

^c El producto es adecuado para uso industrial, así como para el hogar y pequeñas empresas.

Versiones de dispositivos con salidas analógicas y binarias

Tensión de alimentación ^{ab}	DC 20 a 30 V
Consumo de potencia/corriente Versiones del aparato con salidas analógicas Versiones de dispositivos con salidas binarias	≤ 4 W ≤ 3 W
Compatibilidad electromagnética (EMV) Emisión de interferencias Resistencia a las interferencias	DIN EN 61326-1 Clase B ^c Requisitos industriales
Clase de protección	Clase de protección III

^a La fuente de alimentación a la electrónica JUMO digiLine debe ser SELV o PELV y debe cumplir con los requisitos para circuitos de energía limitada de acuerdo con DIN EN 61010-1.

^b La corriente de la fuente de alimentación debe limitarse a 2 A. Si la fuente de alimentación permite un mayor consumo de corriente, se debe proporcionar un fusible.

^c El producto es adecuado para uso industrial, así como para el hogar y pequeñas empresas.



Carcasa

Material	Plástico (ABS)
Tipo de protección	IP66, IP67, IP69K
Posición de uso	discrecional, teniendo en cuenta el ángulo de visión de la pantalla

Influencias del medio ambiente

Temperatura del entorno	-20 a +60 °C
Temperatura de almacenaje	-25 a +80 °C
Resistencia a los golpes Aceleración Duración	DIN EN 60654-3 40 m/s ² Duración 5 ms
Resistencia a las vibraciones Rango de frecuencia Desviación Aceleración	IEC 61298-3 10 bis 150 Hz 0,75 mm 2 m/s ²
Resistencia climática	Clase climática 4K4H según EN 60721-3-4 humedad relativa ≤ 100% de condensación

Autorizaciones y certificaciones

Marca de verificación	Entidad acreditadora	Certificado/número de certificación	Base de comprobación
DNV GL	DNV GL	autorización solicitada	Class Guideline DNVGL-CG-0339
c UL us	Underwriters Laboratories	autorización solicitada	UL 61010-1 (3ª Edición), CAN/CSA-C22.2 No. 61010-1 (3ª Edición)
GOST	-	autorización solicitada	-
EAC	RU	autorización solicitada	-

Esquema de conexión

Conector M12 de 5 pines para RS485 (JUMO digiLine o Modbus RTU)

Pin	Potencial	Símbolo
1	+5 V	Enchufe
2	+ 24 V	
3	GND	
4	RS485 B (RxD/TxD-)	
5	RS485 A (RxD/TxD+)	
La conexión de un instrumento maestro a un interfaz de serie con bornes de rosca o resorte se realiza mediante una línea de conexión digiLine JUMO (de accesorios)		

Conexión de enchufe M12 de 4 pines para IO-Link

Pin	Potencial	Símbolo
1	+24 V	Enchufe
2	Salida binaria 2	
3	GND	
4	Conexión de comunicación IO-Link / salida binaria 1	

Toma M12 de 8 pines para salidas binarias

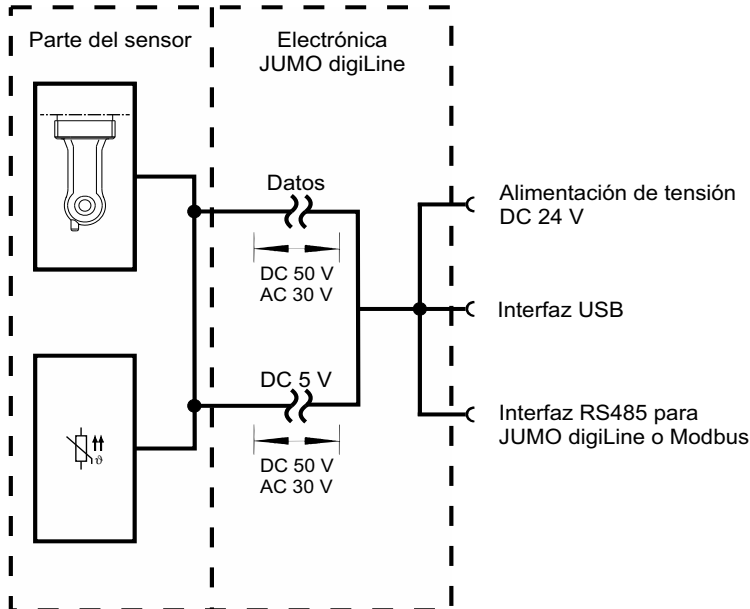
Pin	Potencial	Símbolo
1	Entrada binaria 1	Hembrilla
2	Entrada binaria 2	
3	Relee semiconductor 1	
4	- Relee semiconductor 1	
5	+ Relee semiconductor 2	
6	- Relee semiconductor 2	
7	+ 24 V	
8	GND	

Toma M12 de 8 pines para salidas analógicas

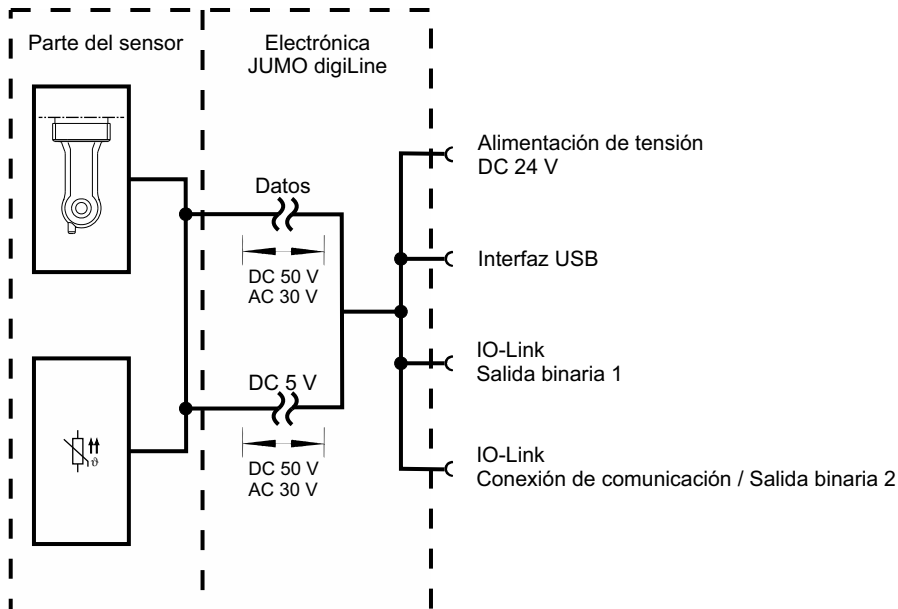
Pin	Potencial	Símbolo
1	Entrada binaria 1	Hembrilla
2	Entrada binaria 2	
3	+ Salida analógica valor medido de conductividad electrolítica	
4	- Salida analógica valor medido de conductividad electrolítica	
5	+ Salida analógica valor medido temperatura	
6	- Salida analógica valor medido temperatura	
7	+ 24 V	
8	GND	

Separación galvánica

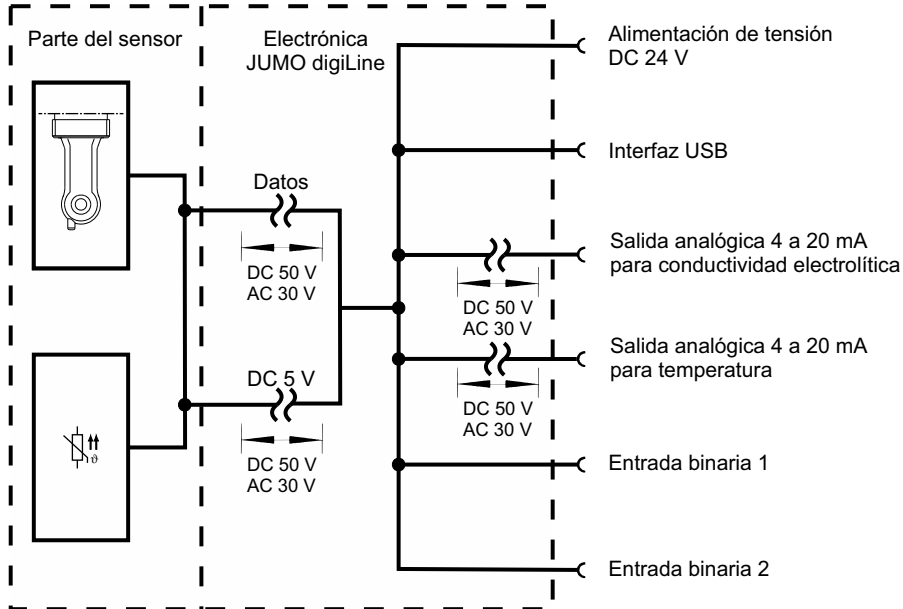
JUMO digiLine Ci con interfaz RS485 (JUMO digiLine y Modbus)



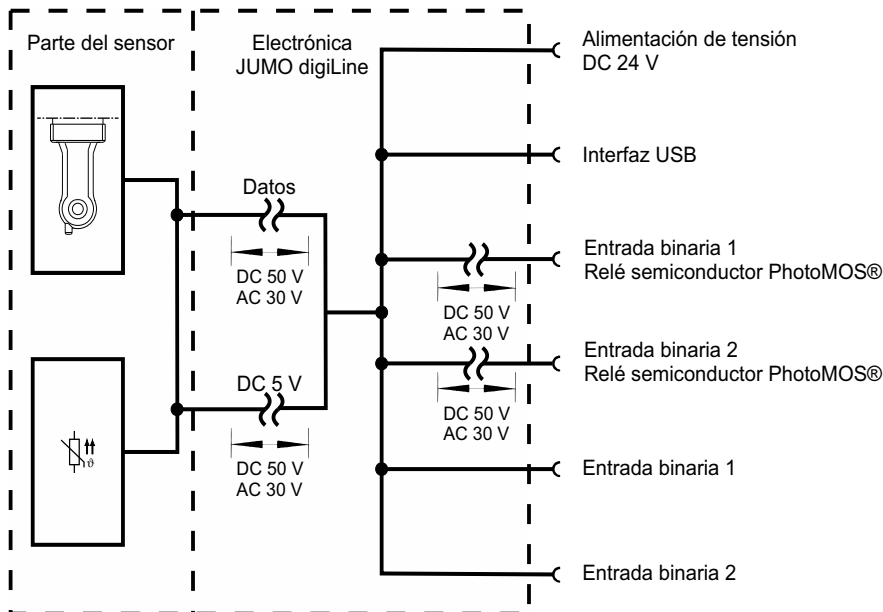
JUMO digiLine Ci con interfaz IO-Link



JUMO digiLine Ci con salidas analógicas



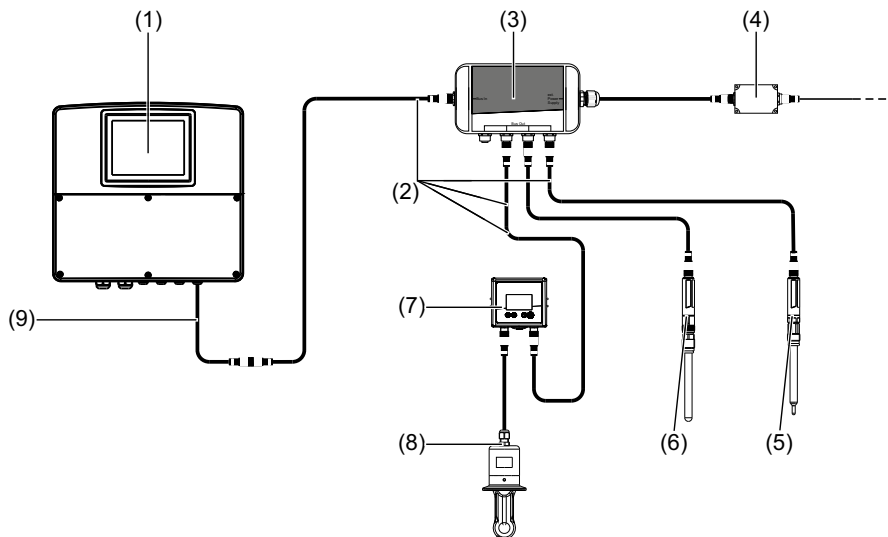
JUMO digiLine Ci con salidas binarias



Ejemplos de conexión

Funcionamiento JUMO digiLine

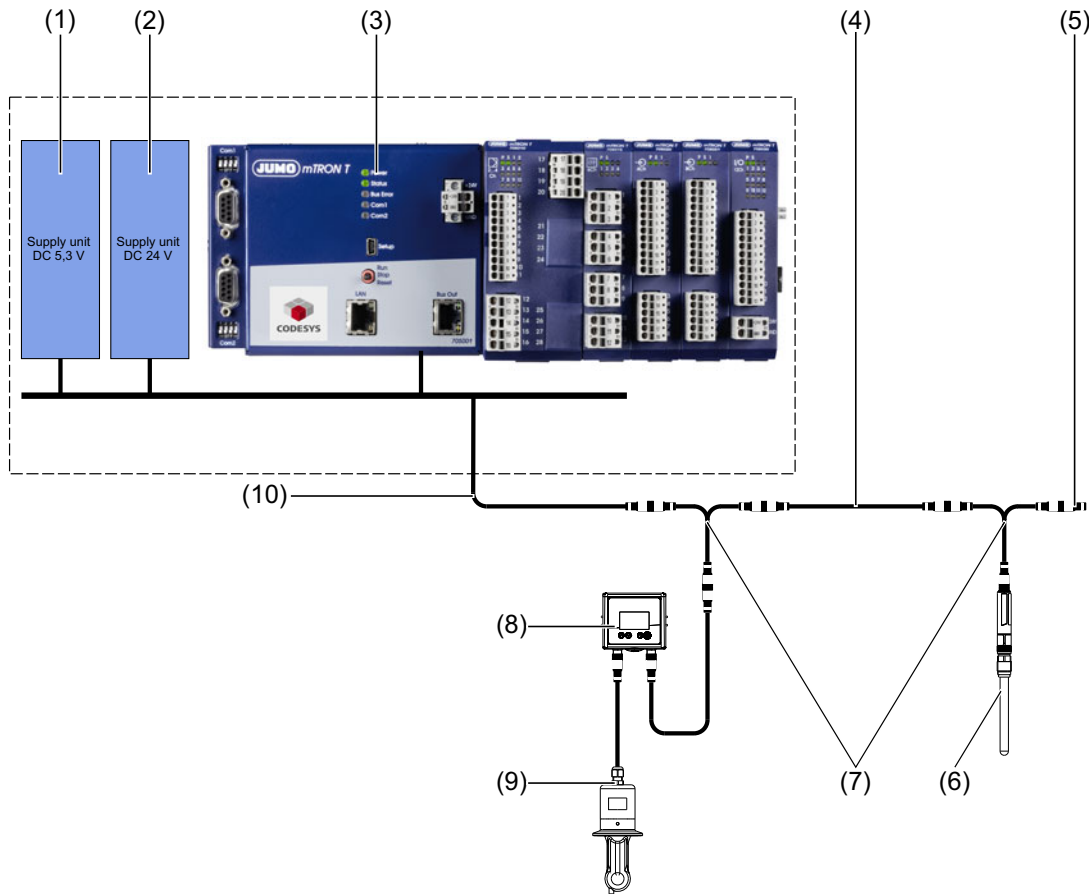
Se muestra el ejemplo de instalación de un sistema con 3 sensores (pH, conductividad inductiva y temperatura) con JUMO digiLine pH/ORP/T y JUMO digiLine Ci conectados a un JUMO AQUIS touch S. Un concentrador JUMO digiLine y cables de conexión M12 conectan los nodos de bus del bus digital JUMO. Para el montaje de sensores, JUMO tiene disponibles las armaduras apropiadas.



- (1) JUMO AQUIS touch S con terminación bus RS485 en el instrumento)
- (2) Cable de conexión JUMO M12 de 5 pines y codificado en A; la longitud total de cable requerida entre la unidad principal y los sensores se puede lograr mediante la combinación de varios cables de conexión M12. Al planificar las longitudes de cable, deben tenerse en cuenta las especificaciones del plan de cableado anexa al manual de servicio del JUMO AQUIS touch S/P.
- (3) Hub JUMO digiLine con 4 x enchufes M12 y 1 x conector de enchufe M12, cada uno con 5 pines con codificación A; alimentación DC 24 V con fuente de alimentación independiente
- (4) Fuente de alimentación independiente DC 24 V para la alimentación de tensión del sistema bus JUMO digiLine
- (5) Termómetro de compensación JUMO con 5-pin JUMO digiLine T
Ejemplo: Termómetro de compensación 201085/89-1005-21-120 con JUMO digiLine-T: 202705/30/86-530
- (6) Sensor de pH JUMO con 5 pin JUMO digiLine pH
Ejemplo de pedido: sensor de pH 201021/10/12-04-22-120/000 con JUMO digiLine-pH: 202705/10/86-530
- (7) JUMO digiLine Ci en la versión del dispositivo con sensor separado
- (8) Sensor de conductividad inductivo
- (9) Cable de conexión Master JUMO digiLine con hilos abiertos en los extremos para la conexión a instrumentos con bornes de rosca o resorte (de accesorios), la conexión está descrita en el manual de servicio del JUMO AQUIS touch S/P.

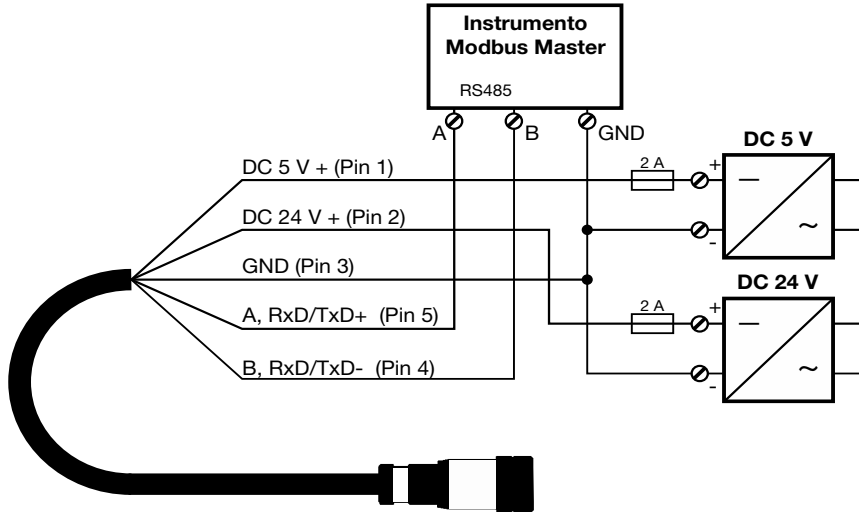
Funcionamiento de JUMO digiLine Ci en la versión del dispositivo con interfaz RS485 en JUMO mTRON T

Se muestra la conexión de 1 sensor con JUMO digiLine pH/ORP/T con conexión de enchufe M12 de 5 pines y 1 sensor de conductividad con JUMO digiLine Ci en la versión del dispositivo con interfaz RS485 a un JUMO mTRON T como dispositivo maestro Modbus. Se pueden integrar hasta 31 sensores digitales por interfaz RS485. Opcionalmente, una unidad central JUMO mTRON T puede equiparse con hasta 2 interfaces RS485 (consulte la información de pedido JUMO mTRON T).



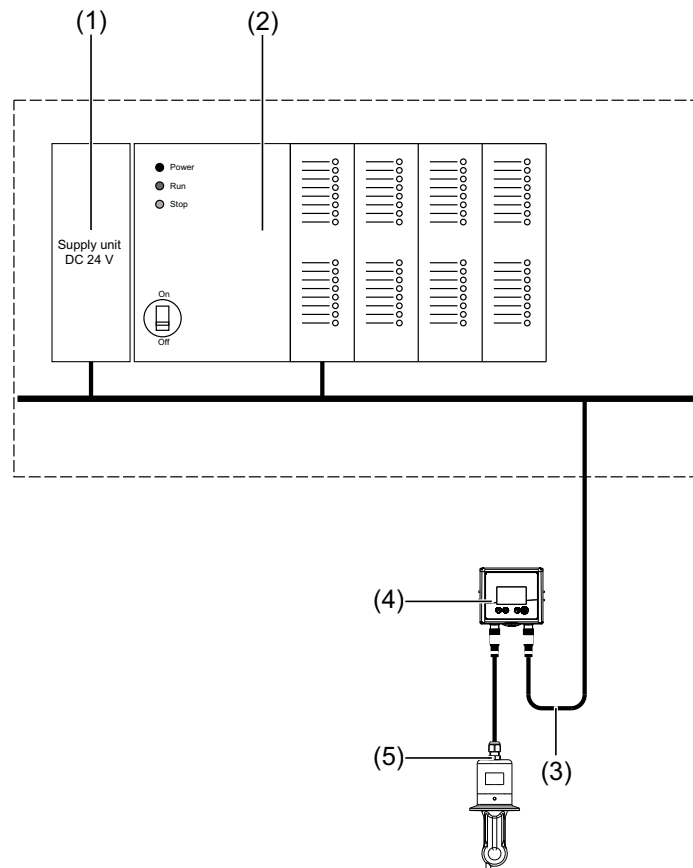
- (1) fuente de alimentación estabilizada con salida de DC 5,3 V para alimentar sensores con JUMO digiLine pH/ORP/T de 5 pines (se requiere limitación de corriente con fusible 2 A)
- (2) fuente de alimentación estabilizada con salida de DC 24 V para alimentar sensores con JUMO digiLine Ci y JUMO mTRON T (se requiere limitación de corriente con fusible 2 A)
- (3) Unidad central JUMO mTRON T con función PLC desbloqueada y RS422/485 Modbus RTU (consultar datos del pedido JUMO mTRON T)
- (4) JUMO M12 cable conexión 5 pines codificado A
- (5) JUMO Enchufe de terminación M12 5 pines con terminal bus
- (6) Sensores JUMO con JUMO digiLine pH/ORP/T de 5 pines
- (7) Distribuidor JUMO Y 5 opines con clavijas 2x M12 y enchufe 1x M12 ambos con codificación A
- (8) JUMO digiLine Ci en la versión del dispositivo con interfaz RS485
- (9) Sensor de conductividad inductivo
- (10) Cable de conexión maestro JUMO digiLine con extremos de cable abiertos para la conexión con instrumentos con bornes atornillados o de muelle (ver accesorios), para la conexión al sistema Modbus se debe tener en cuenta el siguiente esquema de conexión.

Diagrama de cableado funcionamiento Modbus



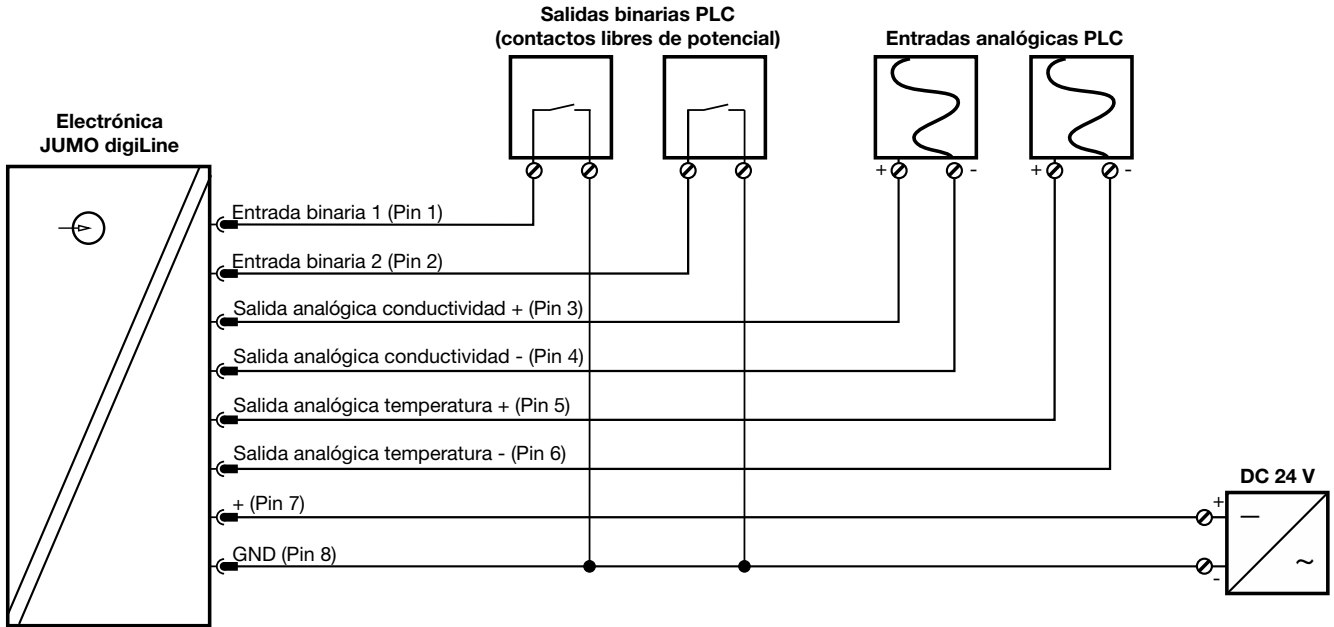
JUMO digiLine Ci en versión de dispositivo con salidas analógicas (señal estándar de 4 a 20 mA)

Se muestra la conexión de un sensor de conductividad con JUMO digiLine Ci en la versión del dispositivo con salidas analógicas a un dispositivo de medición o automatización con señales estándar de 4 a 20 mA. Además, se pueden conectar 2 señales binarias (dependiendo de la configuración, contactos flotantes o señales lógicas) del dispositivo de automatización receptor, que se pueden usar para activar la función de retención o seleccionar una de las 2 configuraciones de rango de medición a través de la entrada binaria de la electrónica JUMO digiLine. La electrónica JUMO digiLine con salidas analógicas de 4 a 20 mA se configuran y calibran en el PC con el software JUMO DSM o en versiones de dispositivos con pantalla y teclado de membrana directamente en el dispositivo.



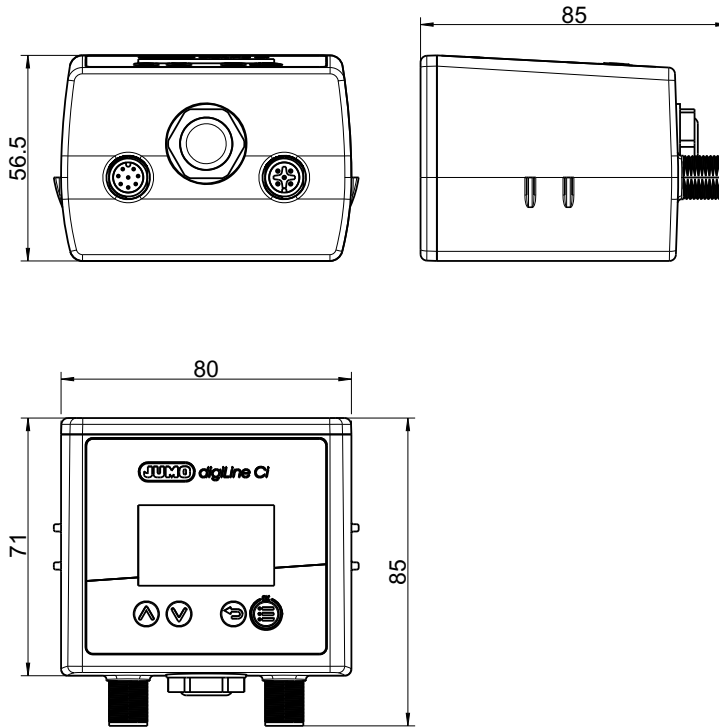
- (1) fuente de alimentación estabilizada con salida DC 24 V para la alimentación del sistema de automatización y la electrónica JUMO digiLine.
- (2) Dispositivo de medición o de automatización con entradas analógicas para señal estándar de 4 a 20 mA y contactos de control para la conmutación del conjunto de parámetros del rango de medición en la electrónica JUMO digiLine del sensor.
- (3) Cable de conexión confeccionado por el cliente con 8 pines clavija M12 (ver capítulo "Accesorios", Página 22) para la conexión a la electrónica JUMO digiLine Ci en la versión analógica del dispositivo; para la ocupación del enchufe se debe tener en cuenta el esquema de conexión siguiente.
- (4) JUMO digiLine Ci en versión de dispositivo con salidas analógicas
- (5) Sensor de conductividad inductivo

El diagrama de cableado funcionamiento convertidor de medición

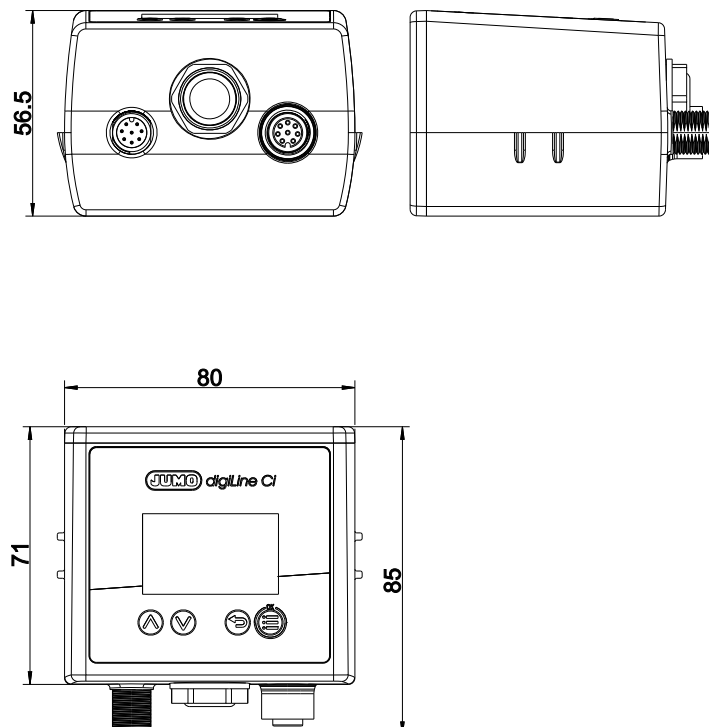


Dimensiones

Dimensiones electrónica JUMO digiLine con interfaces digitales



Dimensiones electrónica JUMO digiLine con salidas binarias/analógicas

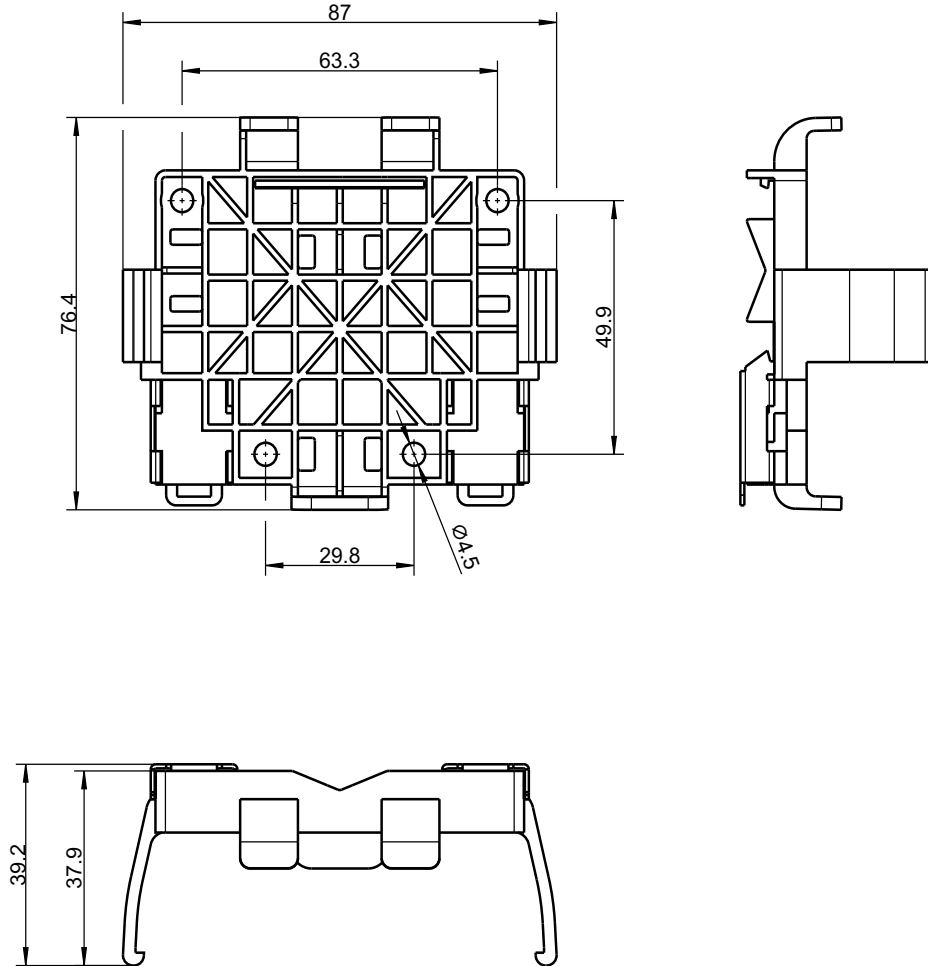


JUMO GmbH & Co. KG
Dirección de suministro:
Mackenrodtstraße 14,
36039 Fulda, Alemania
Dirección postal:
36035 Fulda, Alemania
Teléfono: +49 661 6003-0
Fax: +49 661 6003-607
E-Mail: mail@jumo.net
Internet: www.jumo.net

JUMO CONTROL S.A.
Sede central: Madrid
Berlin, 15
28813 Torres de la Alameda/Madrid
Teléfono: +34 91 8863 153
Fax: +34 91 8308 770
E-Mail: info.es@jumo.net
Internet: www.jumo.es

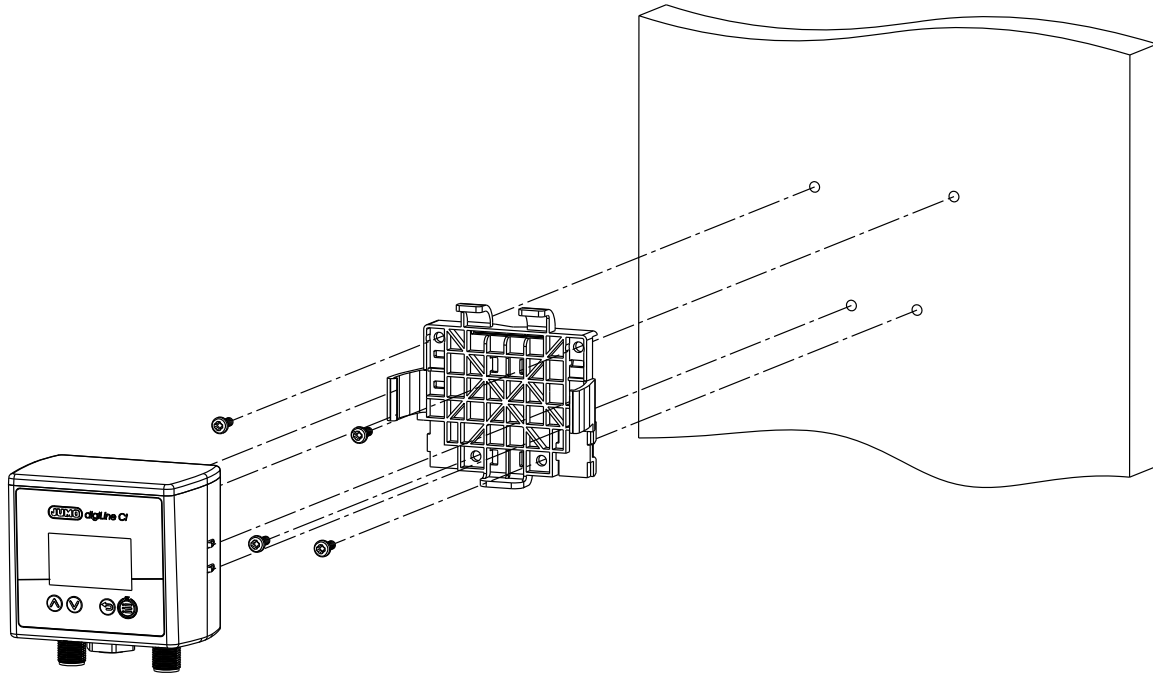


Dimensiones de la placa de montaje para montaje en pared, tubería y riel DIN

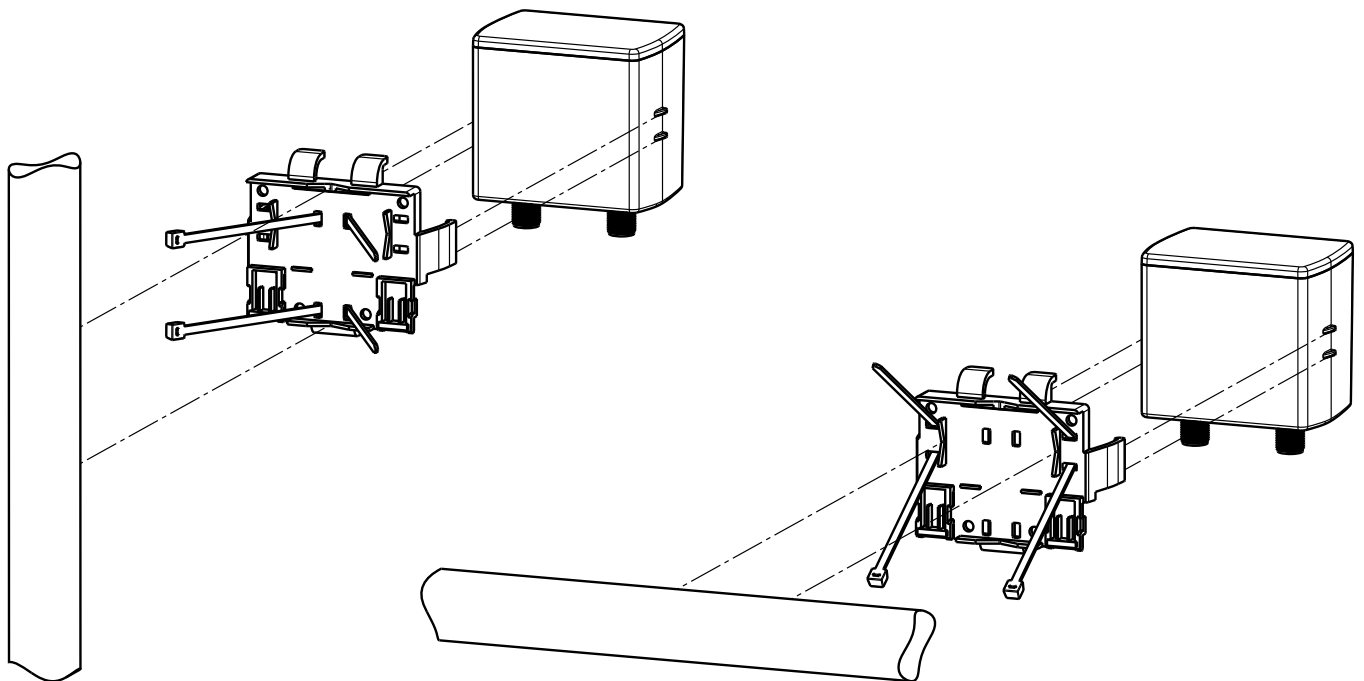


Montaje

Montaje sobre pared



Montaje en tubo



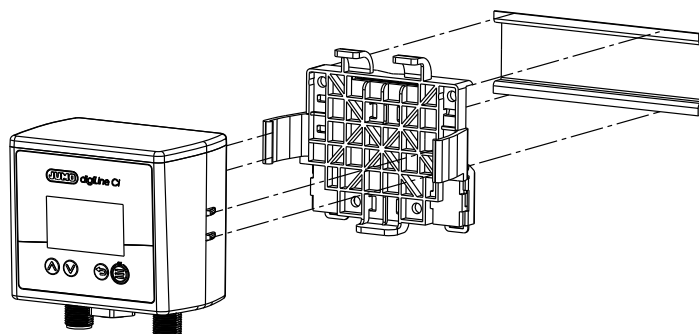
JUMO GmbH & Co. KG
Dirección de suministro:
Mackenrodtstraße 14,
36039 Fulda, Alemania
Dirección postal:
36035 Fulda, Alemania
Teléfono: +49 661 6003-0
Fax: +49 661 6003-607
E-Mail: mail@jumo.net
Internet: www.jumo.net

JUMO CONTROL S.A.
Sede central: Madrid
Berlin, 15
28813 Torres de la Alameda/Madrid

Teléfono: +34 91 8863 153
Fax: +34 91 8308 770
E-Mail: info.es@jumo.net
Internet: www.jumo.es



Montaje sobre riel



JUMO GmbH & Co. KG

Dirección de suministro:
Mackenrodtstraße 14,
36039 Fulda, Alemania

Dirección postal:
36035 Fulda, Alemania

Teléfono: +49 661 6003-0
Fax: +49 661 6003-607
E-Mail: mail@jumo.net
Internet: www.jumo.net

JUMO CONTROL S.A.

Sede central: Madrid
Berlin, 15
28813 Torres de la Alameda/Madrid

Teléfono: +34 91 8863 153
Fax: +34 91 8308 770
E-Mail: info.es@jumo.net
Internet: www.jumo.es



Tipo	Pieza-Nº
Maestro IO-Link a petición	
Datos del dispositivo (IODD) en www.jumo.de o en http://ioddfinder.io-link.com	

^a Para la conexión a instrumentos maestros con bornes roscados o con resorte, un terminal de cable está confeccionado con un enchufe M12 de 5 pines y el otro terminado con casquillos en los extremos.

Avisos legales sobre derechos de marca

PhotoMOS® es una marca registrada de Panasonic.