

Холендри и фланци, контра-елементи за байонетни затвори

- За температури до 600 °C
- За променливи монтажни дължини
- Лесен монтаж и смяна
- Херметично уплътняване

Холендри

Съществено предимство на холендровите съединения е променливата монтажна дължина и лесният демонтаж на температурния датчик. Могат да се доставят изпълнения от различни материали и с различни резби, които могат да се комбинират с различните диаметри на защитната тръба. Областите на приложение са защитни тръби по DIN 43763 (холендри със салниково уплътнение) за изграждане на пещи, както и при монтажа на съпротивителни термометри и термоелементи с кожух.

Контра-елементи за байонетни затвори

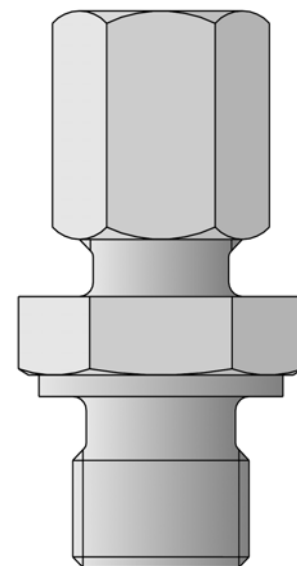
Контра-елементите се използват за монтаж на контактни съпротивителни термометри и контактни термоелементи.

Те се доставят с диаметри 12,2, 14,5, 15,2 и 16,2 мм.

Фланци

Ограничителните фланци се доставят, изготвени от различни материали. С контрафланец измервателната точка може да се уплътни до 1 бар. Те са подходящи за същите области на приложение като алтернатива на холендрите.

Указание: При поръчка, моля, посочвайте номера на артикула за продажба от ценовата листа 90.9750!

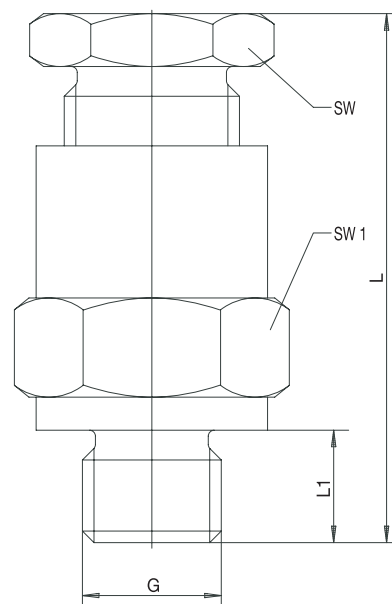


Холендри за защитни тръби по DIN 43763

За защитни тръби с диаметър в мм	Резба G в цола	Размер на гаечния ключ		Дължина		Част №
		SW	SW1 в мм	L	L1 в мм	

Холендри от стомана със салниково уплътнение без азбест

15	G 1/2	32	36	80	17	00018468 ●
15	G 3/4	32	41	77	18	00018467 ●
22	G 1	41	46	95	20	00018469 ●



Холендри

За защитни тръби с диаметър в мм	Резба G	Размер на гаечния ключ		Дължина		Част №
		SW	SW1 в мм	L	L1 в мм	

**Холендри от стомана
със затягащ пръстен от PTFE за температури до макс. 260 °C**

1,0	M 8 x 1	10	12	29	8	00049700 ●
1,5	M 8 x 1	10	12	29	8	00049701 ●
2,0	M 8 x 1	12	12	25	8	00049702 ●
3,0	M 8 x 1	12	12	25	8	00049703 ●
4,5	M 8 x 1	10	12	29	8	00049704 ●
6,0	G 1/4	14	19	39	12	00049705 ●

**Холендри от инструментална стомана X 6 CrNiMoTi 17 12 2, материал № 1.4571
със затягащ пръстен от PTFE за температури до макс. 260 °C**

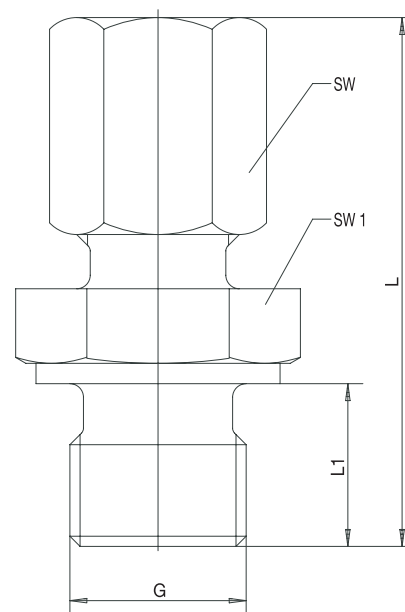
1,0	M 8 x 1	8	12	24	8	00049706 ●
1,5	M 8 x 1	8	12	29	8	00049707 ●
2,0	M 8 x 1	8	12	25	8	00049708 ●
3,0	M 8 x 1	10	14	28	8	00049709 ●
4,5	M 8 x 1	10	12	29	8	00049710 ●
6,0	G 1/4	19	14	41	12	00049711 ●

**Холендри от инструментална стомана X 6 CrNiMoTi 17 12 2, материал № 1.4571
със затягащ пръстен от инструментална стомана за температури до макс. 600 °C**

1,5	M 8 x 1	8	12	23,5	8	00080809 ●
3,0	M 8 x 1	10	14	27	8	00080810 ●
6,0	G 1/4	14	19	40	12	00080811 ●
6,0	G 1/2	14	27	44	14	00305445 ●
12,0	G 1/2	22	27	46	14	00312448 ●
15,0	G 1/2	27	27	42	14	00048311 ●

**Холендри от стомана
със затягащ пръстен от инструментална стомана за температури до макс 500 °C**

6,0	G 3/8	14	22	40	10	00057945 ●
6,0	G 1/2	12	27	40	12	00340227 ●

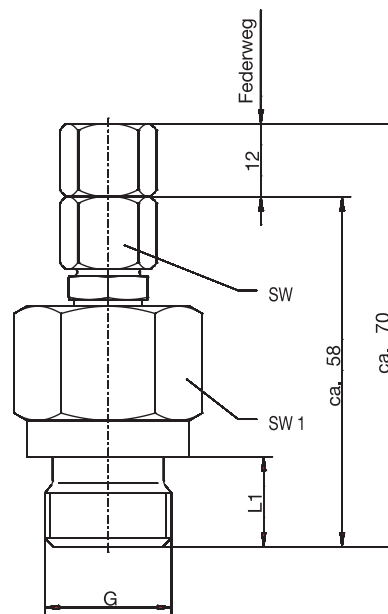


Холендер пружинирац

За защитни тръби с диаметър в мм	Резба	Размер на гаечния ключ		Дължина		Част №
	G в цола	SW	SW1 в мм	L	L1 в мм	

Холендри от инструментална стомана X8CrNiS18-9, материал № 1.4305
 със затягащ пръстен от инструментална стомана за температури до макс. 180 °C

8,0	G 1/2	14	27	58	14	00462809 ●
-----	-------	----	----	----	----	------------



● доставка франко склад.

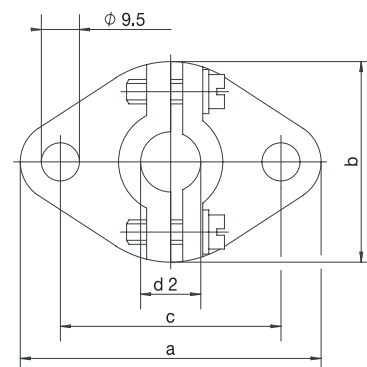
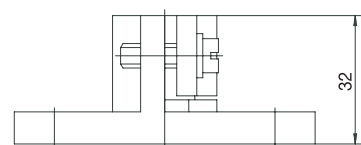
Поз. 3

Ограничителен фланец по DIN 43734

За защитни тръби с диаметър в мм	Размери в мм				Част №
	a	b	c	d2	

Ограничителен фланец от чугун

15	75	50	55	16	00005784 ●
22	90	65	70	23	00005785 ●
32	90	65	70	33	00014955 ●

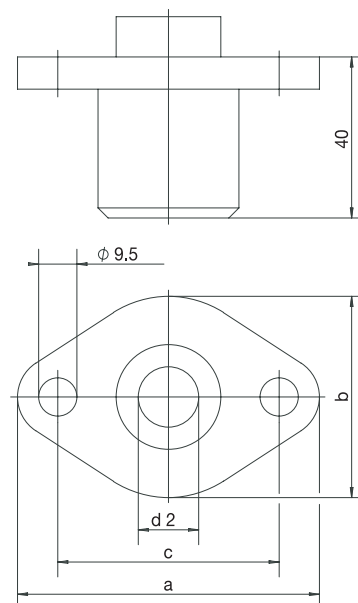


● доставка франко склад.

Поз. 4

Контра-фланец за ограничителен фланец по DIN 43734

За защитни тръби с диаметър в мм	Размери в мм				Част №
	a	b	c	d2	
Ограничителен фланец от чугун					
15	75	50	55	15	00058371 ●
22	90	65	70	22	00058372 ●
32	90	65	70	32	00058373 ●

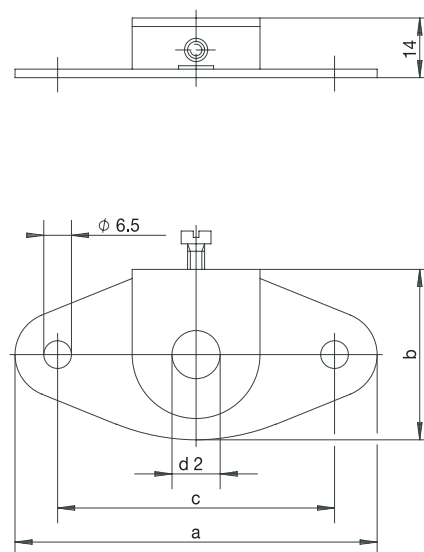


● доставка франко склад.

Поз. 5

Фланец от листова стомана

За защитни тръби с диаметър в мм	Размери в мм				Част №
	a	b	c	d2	
Фланец от листова стомана, поцинкован					
6	85	40	65	6,3	00065062 ●
8	85	40	65	8,3	00068165 ●
10	85	40	65	10,3	00084190 ●
11	85	40	65	11,3	00038513 ●

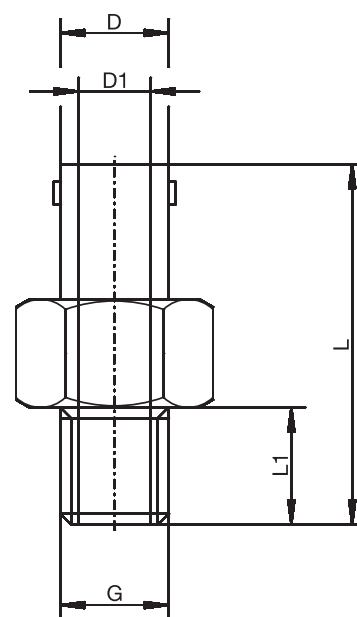


● доставка франко склад.

Поз. 6

Байонетни контра-елементи „SW“ за контактни съпротивителни термометри

Резба G	Диаметър D в мм	Диаметър D1 в мм	Дължина L в мм	Дължина L1 в мм	Част №
Байонетни контра-елементи „SW“ от месинг, материал № 2.0401.20, никелирани					
M 12	12	8,5	30	10	00463477
M 12 x 1	12	8,5	30	10	00449206 ●
M 12 x 1	12	8,5	40	10	00452747 ●
M 14 x 1,5	12	8,5	30	10	00463478
G 1/4	12	8,5	30	10	00463480
G 1/4	12	8,5	40	10	00452749 ●
G 3/8	12	8,5	30	10	00441893 ●
M 10 x 1	12	6,5	30	10	00459226 ●
M 12	12	6,5	30	10	00463484
M 12 x 1	12	6,5	30	10	00463486
M 14 x 1,5	12	6,5	30	10	00463488 ●
G 1/4	12	6,5	30	10	00463490
G 3/8	12	6,5	30	10	00463491
M 12	14	8,5	30	10	00463492
M 12 x 1	14	8,5	30	10	00463493
M 14 x 1,5	14	8,5	30	10	00454811 ●
G 1/4	14	8,5	30	10	00463494 ●
G 3/8	14	8,5	30	10	00463497



Минимално количество за поръчка за не складови обеми: 10 бр.

● доставка франко склад.

Поз. 7

Байонетни контра-елементи „RD“ за контактни съпротивителни термометри

Резба G в мм	Диаметър D в мм	Диаметър D1 в мм	Дължина L в мм	Дължина L1 в мм	Част №
-----------------	--------------------	---------------------	-------------------	--------------------	--------

Байонетни контра-елементи „RD“ от месинг, материал № 2.0401.20, никелирани

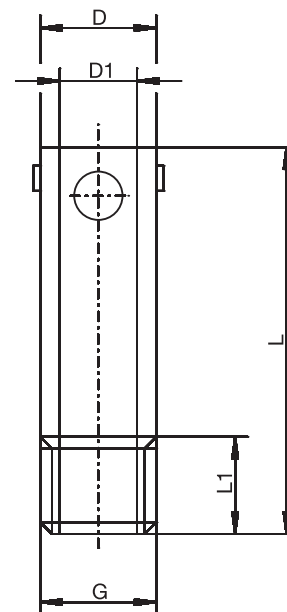
M 12	12	8,5	20	10	00463422 ●
M 12	12	8,5	30	10	00463423 ●
M 12	12	8,5	40	10	00463445
M 12	12	8,5	50	10	00463446
M 12 x 1	12	8,5	20	10	00451967 ●
M 12 x 1	12	8,5	30	10	00463447
M 12 x 1	12	8,5	40	10	00458580 ●
M 12 x 1	12	8,5	50	10	00450720 ●
M 12 x 1	12	8,5	60	10	00447366 ●
G 1/4	12	8,5	30	10	00463449 ●
M 10 x 1	12	6,5	50	10	00463450
M 12 x 1	12	6,5	30	10	00463451 ●
M 12 x 1	12	6,5	40	10	00458576 ●
M 12 x 1	12	6,5	50	10	00463453 ●
M 12	14	8,5	30	10	00463454
M 12	14	8,5	40	10	00463455
M 12	14	8,5	50	10	00463457
M 12 x 1	14	8,5	30	10	00463460
M 12 x 1	14	8,5	40	10	00463464
M 12 x 1	14	8,5	50	10	00451641 ●
M 14 x 1,5	14	8,5	30	10	00463465
M 14 x 1,5	14	8,5	40	10	00463466
M 14 x 1,5	14	8,5	50	10	00463467 ●
G 1/4	14	8,5	30	10	00463469
G 1/4	14	8,5	40	10	00463470
G 1/4	14	8,5	50	10	00463471
M 12 x 1	14	6,5	30	10	00463474
M 12 x 1	14	6,5	40	10	00463475
M 12 x 1	14	6,5	50	10	00463476

Байонетни контра-елементи „RD“ от инструментална стомана V4A, материал № 1.4305

M 12 x 1	12	8,5	50	10	00450338 ●
M 12 x 1	12	8,5	60	10	00439597 ●
M 12 x 1	12	8,5	100	10	00439640 ●
M 10 x 1	12	6,5	60	10	00459471 ●

Минимално количество за поръчка за не складови обеми: 10 бр.

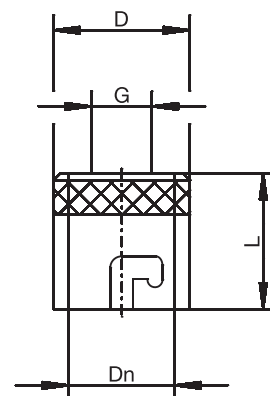
● доставка франко склад.



Поз. 8

Байонетни затвори за контактни съпротивителни термометри

Резба G в мм	Диаметър D в мм	Дължина L в мм	Байонет Диам. в мм	Част №
Байонетни затвори от месинг, материал № 2.0401.20, никелирани				
5,4	15	18	12,2	00441183 ●
5,4	18	18	14,5	00441186 ●
5,4	18	18	15,2	00443446 ●
7,0	15	18	12,2	00441188 ●
7,0	18	18	14,5	00441198 ●
7,0	18	18	15,2	00443448 ●



● доставка франко склад.

Поз. 9