

JUMO GmbH & Co. KG

Gönderi adresi: Mackenrodtstraße 14,
36039 Fulda, Almanya
Posta adresi: 36035 Fulda, Almanya
Telefon: +49 661 6003-0
Faks: +49 661 6003-607
E-mail: mail@jumo.net
İnternet: www.jumo.net

JUMO Ölçü Sistemleri ve Otomasyon San. ve Tic. Ltd. Şti.

Adres: Baraj Yolu Cad. Ataşehir TEM Yanyol,
Burak Sok. Darende İş Merkezi No:17 D.4
Dudullu Ümraniye İstanbul, Türkiye
Telefon: 0216 455 8652
Faks: 0216 455 8135
E-mail: info.tr@jumo.net
İnternet: www.jumo.com.tr



Vidalı ve kaynaklı cepler

- termokupllar ve dirençli termometreler için
- termometreler sistem boşaltılmadan değiştirilebilir.
- farklı materyallerde cepler
- 450 bar a kadar çalışma basıncı
- Kabul sertifikası 3.1 B ile kullanılabilir (makine ile işlenmiş)

Vidalı ve kaynaklı cepler termokuplların ve dirençli termometrelerin sistemin boşaltılmasına ve/veya basınç direncine gerek duyulmadan her zaman değiştirilebilmesi için kullanılır.

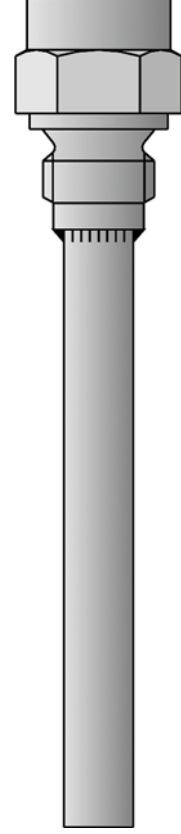
EL ile belirtilen boyutlar termometrelerin yuva uzunluklarını gösterir, **L** ile belirtilen boyutlar cebin yuva uzunluğunu gösterir.

Basınç direnci sıcaklığa bağlıdır ve her bir nesne için ayrı olarak belirtilir. Dış üzerindeki maksimum basınç montaj koşullarına bağlıdır ve düşük olabilir. Basınç belirtmeleri akış hızı ile ilave yük için hiçbir güvenlik payına sahip değildir.

Verilen akış, sıcaklık ve ortam koşulları altında izin verilen basıncın hesaplanması kullanıcıya hizmet olarak verilebilir.

Kabul test sertifikası:

3.1 B, sipariş sırasında talep edilebilir.



Teknik bilgi

Proses bağlantısı

Kaynaklı için: çap 24H7, çap 30H11
Vidalı için: G 1/2 (1/2" boru), G 3/4 (3/4" boru)

Koruyucu tüp

Materyal:
çelik 1.0305
paslanmaz çelik 1.4571
çelik 1.7335

Çalışma sıcaklığı aralığı

Diğerleri talep edilebilir
450 °C ye kadar, yük diyagramlarına dikkat edin!

JUMO GmbH & Co. KG

Gönderi adresi: Mackenrodtstraße 14,
36039 Fulda, Almanya
Posta adresi: 36035 Fulda, Almanya
Telefon: +49 661 6003-0
Faks: +49 661 6003-607
E-mail: mail@jumo.net
İnternet: www.jumo.net

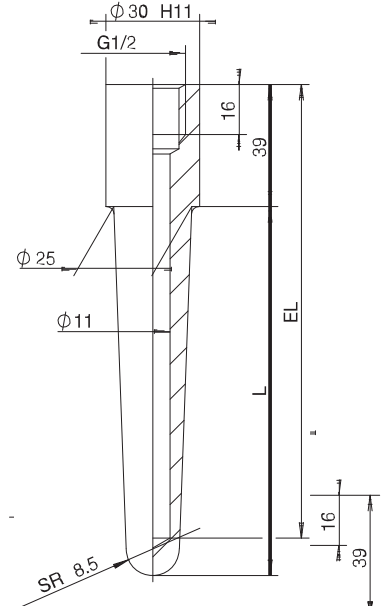
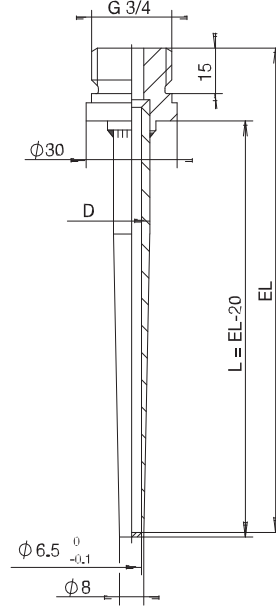
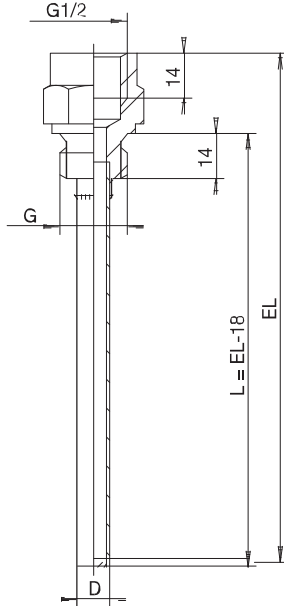
JUMO Ölçü Sistemleri ve Otomasyon San. ve Tic. Ltd. Şti.

Adres: Baraj Yolu Cad. Ataşehir TEM Yanyol,
Burak Sok. Darende İş Merkezi No:17 D.4
Dudullu Ümraniye İstanbul, Türkiye
Telefon: 0216 455 8652
Faks: 0216 455 8135
E-mail: info.tr@jumo.net
İnternet: www.jumo.com.tr



Veri Sayfası 90.9721

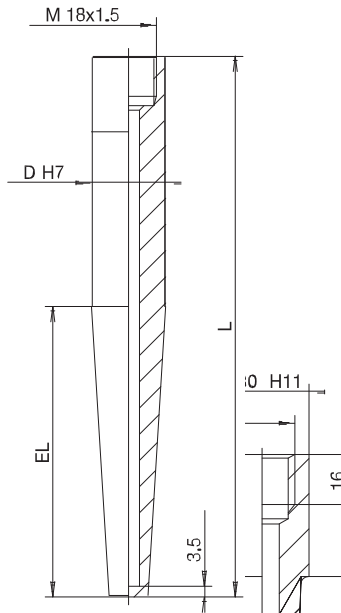
Sayfa 2/6

Boyutlar

Tip 909721/10
Tip 909721/11

Tip 909721/15

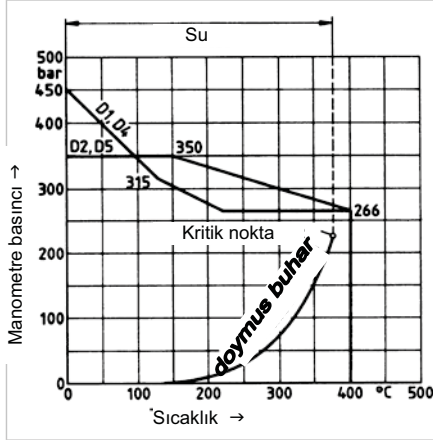
Tip 909721/20



Tip 909721/25



Yük diyagramları

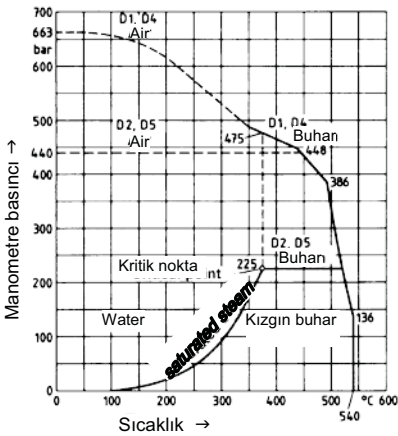


Koruyucu tüplerde yük DIN 43 763 e göre Form D Tip 909721/25

**Tüp: pas. çelik X6 CrNiMoTi 17 12 2,
Materyal Ref. 1.4571**

Koruyucu tüpler D1 ve D4:
Hava, su ve kızgın buhar için izin verilen
akış hızı: 60m/ sn e kadar
Koruyucu tüpler D2 ve D5:
İzin verilen akış hızı

hava için: 60m/ sn e kadar
su, kızgın buhar için: 30m/ sn e kadar



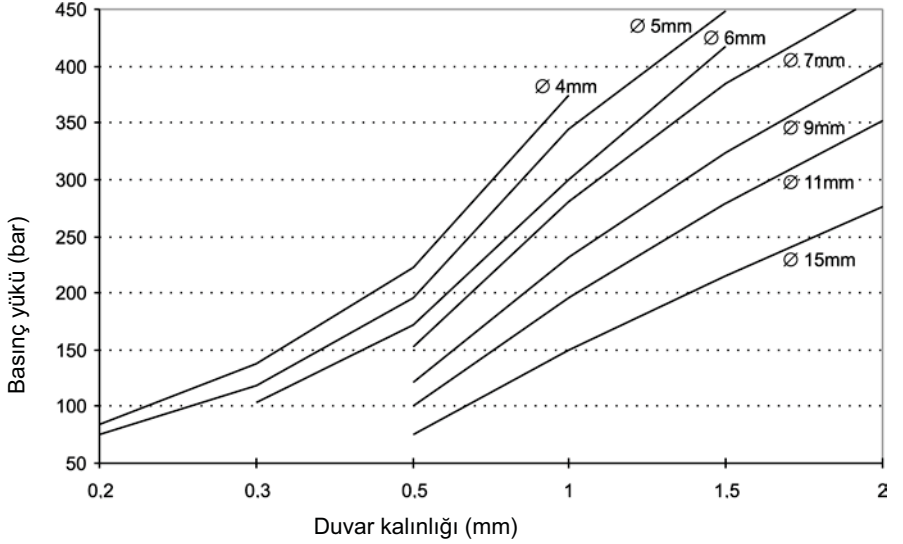
Koruyucu tüplerde yük DIN 43 763 e göre Form D Tip 909721/25

**Tüp: çelik 13 CrMo 44,
Materyal Ref. 1.7335**

Hava ve kızgın buhar için izin verilen akış
hızı: 60m/ sn e kadar

Suda yük: 450 bar ve 5m/sn e kadar

07.05/00073431



Çeşitli tüp boyutları için koruyucu tüplerde yük limitleri

Diyagram farklı tüp boyutları için yük limitlerini gösterir (kılavuz değerler). Silindirik koruyucu tüplerin maksimum basınç yükü farklı tüp çapları ile duvar kalınlığına göre gösterilmiştir. Paslanmaz çelik 1.4571, 100mm yuva uzunluğu, havada 10m/sn akış hızı veya suda 4m/sn akış hızı ve -20 ila +100 °C sıcaklık aralığında koruyucu tüpleri işaret etmektedir. 1.8 güvenlik faktörü dikkate alınmalıdır. Yüksek sıcaklıklar veya farklı materyaller için maksimum basınç yükü tabloda verilen yüzde değerlerine göre düşürülmüş olmalıdır.

Materyal	Sıcaklık	Redüksiyon
CrNi 1.4571	+200 °C ye kadar	-10%
CrNi 1.4571	+300 °C ye kadar	-20%
CrNi 1.4571	+400 °C ye kadar	-25%
CrNi 1.4571	+500 °C ye kadar	-30%
CuZn 2.0401	+100 °C ye kadar	-15%
CuZn 2.0401	+175 °C ye kadar	-60%

JUMO GmbH & Co. KG

Gönderi adresi: Mackenrodtstraße 14,
36039 Fulda, Almanya
Posta adresi: 36035 Fulda, Almanya
Telefon: +49 661 6003-0
Faks: +49 661 6003-607
E-mail: mail@jumo.net
İnternet: www.jumo.net

JUMO Ölçü Sistemleri ve Otomasyon San. ve Tic. Ltd. Şti.

Adres: Baraj Yolu Cad. Ataşehir TEM Yanyol,
Burak Sok. Darende İş Merkezi No:17 D.4
Dudullu Ümraniye İstanbul, Türkiye
Telefon: 0216 455 8652
Faks: 0216 455 8135
E-mail: info.tr@jumo.net
İnternet: www.jumo.com.tr

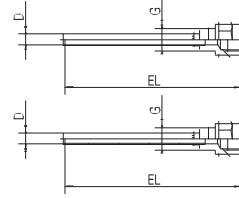


Veri Sayfası 90.9721

Sayfa 4/6

Sipariş ayrıntıları: Vidalı cepler**(1) Cep tipi**

	909721/10	Vidalı cep, silindirik, dişi dişi G 1/2 (1/2" boru) ile (DIN 16 179 Form D ye benzer)
	909721/11	Vidalı cep, silindirik, dişi dişi G 1/2 (1/2" boru) (DIN 16 179 Form D)
x x	848	(2) Çalışma sıcaklığı (°C) (ayrıca bakınız, yük diyagramı) 0 - 400 °C
x	10	(3) Koruyucu tüp çapı D (mm cinsinden) diş çap 10 mm / iç çap 8 mm
x	13	diş çap 13 mm / iç çap 11 mm
x x	100	(4) Termometrenin yuva uzunluğu (EL) (mm cinsinden) 100 mm
x	150	150 mm
x	160	160 mm
x	250	250 mm
x x	104	(5) Proses bağlantısı vida yuvası G 1/2 (1/2" boru dişi)
x x	26	(6) Koruyucu tüp materyali paslanmaz çelik 1.4571 (maksimum 400 °C)
x x	000	(7) Ekstra Kodlar ekstra kod yok



Sipariş kodu

(1)	(2)	(3)	(4)	(5)	(6)	(7)

Sipariş örneği

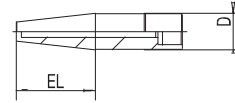
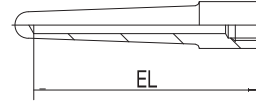
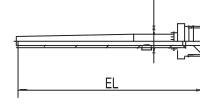
909721/10 - 848 - 10 - 100 - 104 - 26 / 000



Sipariş ayrıntıları: Kaynaklı cepler

(1) Cep tipi

	909721/15	Kaynaklı cep, konik, erkek dış G 3/4 (3/4" boru) ile		
	909721/20	Kaynaklı cep, konik, dişi dış G 1/2 (1/2" boru) (DIN 16 179 Form S) ile		
	909721/25	Kaynaklı cep, dişi dış M 18x1.5 (DIN 43 763 Form D) ile		
x	x	x	848	0 - 400 °C
			854	0 - 500 °C
x			12	dış çap 12 mm den 8 mm e düşer / iç çap 6.5 mm
		x	24	dış çap 24 mm den 12.5 mm e düşer / iç çap 7 mm
		x	25	dış çap 25 mm den 17 mm e düşer / iç çap 11 mm
		x	65 (140)	65 mm (L = 140 mm) ¹ (Form D1)
		x	65 (200)	65 mm (L = 200 mm) (Form D4)
x			100	100 mm
		x	125 (200)	125 mm (L = 200 mm) (Form D2)
		x	125 (260)	125 mm (L = 260 mm) (Form D5)
x	x		160	160 mm
x			190	190 mm
x			220	220 mm
		x	250	250 mm
x	x	x	000	(5) Proses bağlantısı kaynaklı cep
x			03	(6) Koruyucu tüp materyali çelik 1.0305
		x	26	paslanmaz çelik 1.4571 (maksimum 400 °C)
		x	36	çelik 1.7335 (maksimum 500 °C)
			000	(7) Ekstra Kodlar ekstra kod yok
x	x	x	374	kabul testi sertifikası APZ 3.1 B materyal



(1) (2) (3) (4) (5) (6) (7)

Sipariş kodu

- - - - - /

Sipariş örneği

909721/15 - 848 - 12 - 100 - 000 - 03 / 374

1. Example: 65 mm (L = 140 mm). 65 mm = EL taper, 140 mm = L pocket

JUMO GmbH & Co. KG

Gönderi adresi: Mackenrodtstraße 14,
36039 Fulda, Almanya
Posta adresi: 36035 Fulda, Almanya
Telefon: +49 661 6003-0
Faks: +49 661 6003-607
E-mail: mail@jumo.net
İnternet: www.jumo.net

JUMO Ölçü Sistemleri ve Otomasyon San. ve Tic. Ltd. Şti.

Adres: Baraj Yolu Cad. Ataşehir TEM Yanyol,
Burak Sok. Darende İş Merkezi No:17 D.4
Dudullu Ümraniye İstanbul, Türkiye
Telefon: 0216 455 8652
Faks: 0216 455 8135
E-mail: info.tr@jumo.net
İnternet: www.jumo.com.tr



Veri Sayfası 90.9721

Sayfa 6/6

Stoktaki ürünler

(1)	(2)	(3)	(4)	(5)	(6)	(7)	Satış No.
909721/10	- 848	- 10	- 100	- 104	- 26	/ 000	90/00057352
909721/10	- 848	- 10	- 150	- 104	- 26	/ 000	90/00057353
909721/11	- 848	- 13	- 100	- 104	- 26	/ 000	90/00044862
909721/11	- 848	- 13	- 160	- 104	- 26	/ 000	90/00044863
909721/11	- 848	- 13	- 250	- 104	- 26	/ 000	90/00044864
909721/15	- 848	- 12	- 100	- 000	- 03	/ 374	90/00039349
909721/15	- 848	- 12	- 160	- 000	- 03	/ 374	90/00032010
909721/15	- 848	- 12	- 190	- 000	- 03	/ 374	90/00038739
909721/15	- 848	- 12	- 220	- 000	- 03	/ 374	90/00035520
909721/20	- 848	- 25	- 160	- 000	- 26	/ 000	90/00045048
909721/20	- 848	- 25	- 250	- 000	- 26	/ 000	90/00045049
909721/20	- 854	- 25	- 160	- 000	- 36	/ 000	90/00045411
909721/20	- 854	- 25	- 250	- 000	- 36	/ 000	90/00045412
909721/25	- 848	- 24	- 65 (140)	- 000	- 26	/ 000	90/00348538
909721/25	- 848	- 24	- 125 (200)	- 000	- 26	/ 000	90/00340509
909721/25	- 848	- 24	- 65 (200)	- 000	- 26	/ 000	90/00340384
909721/25	- 848	- 24	- 125 (260)	- 000	- 26	/ 000	90/00348540
909721/25	- 854	- 24	- 65 (140)	- 000	- 36	/ 000	90/00348539
909721/25	- 854	- 24	- 125 (200)	- 000	- 36	/ 000	90/00317838
909721/25	- 854	- 24	- 65 (200)	- 000	- 36	/ 000	90/00102673
909721/25	- 854	- 24	- 125 (260)	- 000	- 36	/ 000	90/00340381