

Higrostatlar (higrometrik)

- Relatif hava neminin kolay 2 durumlu kontrolü için
- İç ortam ve havalandırma kanalı gözetimi için
- Gerilimsiz değişebilir kontaklar
- Besleme gerilimi gerekmez (pasif çalışma)
- Ölçüm elemanı normal temiz ortam havasında çalıştırıldığında bakım gerektirmez.

Kısa açıklama

907032 serisi higrostatlar relatif hava nemini tespit etmek için özel olarak tasarlanmış plastik fiberlerin higroskopik özelliklerini kullanır. Hazırlandıktan sonra saçak tipi ölçüm elemanı nemi emme becerisine sahip olur. Değişen uzunluk bir kaldırma sistemiyle son derece küçük değişimlerle bir mikro anahtara aktarılan harici ölçüm etkisidir.

Set noktası değeri döner düğmesiyle ayarlanan değerler kaldırma sistemine bir müdahale olarak etki eder ve set hava nemine ulaşıldığında bir mikro anahtar başlatılır. Değişebilir kontak uygulamaya bağlı olarak N/C (Normalde Kapalı) veya N/O (Normalde Açık) kontak olarak çalıştırılabilir (nemlendirme/nemi alma).

Kanal modelindeki higrostatlar ayrıca standart modele ek olarak bir çift değişebilir kontak ile kullanılabilir. İkinci mikro anahtarın anahtarlama noktası doğrudan ilk mikro anahtara bağlanır ancak bu gövde kapağını çıkarttıktan sonra bir tornavida yardımıyla mikro anahtar kaldırıcı üzerinde 0 ... 15 % bağıl nem (nötr bölge) arasında kesin olarak ayarlanabilir.

Tüm iç ortam ve kanal modelleri opsiyonel olarak bir set noktası değeri ayarlayıcısıyla (gövde kapağının altında yerleştirilmiş) temin edilebilir. Bu neredeyse anahtarlama noktasının ölçümünü tamamen hariç tutabilir.

Uygulama alanları

Higrostatlar havalandırma kabinlerinde ve hava kanallarında relatif hava nemini kontrol etmek için ve yapı hizmeti mühendisliğinde nemlendiricileri ve nem alıcıları kontrol etmek için 2 durumlu kontrolörler olarak kullanılırlar. Ayrıca yiyecek depoları, meyve ve sebzeler için soğuk odalar, bahçe merkezleri için seralar, tekstil, kağıt ve baskı endüstrisi ve hastaneler diğer uygulama alanları arasında yer alır.

Ölçüm elemanın yüksek su direnci özellikle avantajlıdır. Kanal modeli örneğin yüksek nemli alanlarda ve hatta doygunluğu tamamlamak için kullanılabilir. Bunun dışında normal sirkülasyonlu ölçüm elemanı neredeyse bakım gerektirmez.

Bir diğer avantaj ise saçak tipi ölçüm elemanlı kanal modeli ve iç ortam modelinin herhangi bir çalışma gerilimine ihtiyaç duymamasıdır. Böylece yakınlarda bir güç akımı olmadan da kolayca kurulum yapmak mümkündür.



İç ortam modeli
Temel tip 907032/10



Kanal modeli
Temel tip 907032/10

JUMO GmbH & Co. KG
Gönderi adresi: Mackenrodtstraße 14,
36039 Fulda, Almanya
Posta adresi: 36035 Fulda, Almanya
Telefon: +49 661 6003-0
Faks: +49 661 6003-607
E-mail: mail@jumo.net
Internet: www.jumo.net

JUMO Ölçü Sistemleri ve Otomasyon San. ve Tic. Ltd. Şti.
Adres: Yenişehir Mah. Ataşehir TEM Yanyol,
Darende İş Merkezi No:17 D.4,
Ataşehir - İstanbul TR
Telefon: 0216 455 86 52
Cep: 0533 691 16 81
Faks: 0216 455 81 35
E-mail: info.tr@jumo.net
Internet: www.jumo.com.tr



Veri Sayfası 907032

Sayfa 2/6

Teknik bilgi

Nem

	İç ortam modeli	Kanal modeli
Algılama elemanı	Plastik saçak tipi ölçüm elemanı (higrometrik) Ölçüm elemanı suya dayanıklıdır ve neredeyse bakım gerektirmez. Kanal modeli yıkanabilir.	
Ölçek aralığı	30 ... 100 % bağıl nem	
Çalışma/ayarlama aralığı	35 ... 95 % bağıl nem	
Histeresis	yaklaşık 4 % bağıl nem (50 % bağıl neme göre mikro anahtar)	
Anahtarlama boşluğu	-	0 ... 15 % bağıl nem (2 mikro anahtar ile)
Ölçüm doğruluğu 23 °C de	± 3.0 % bağıl nem, > 40 % bağıl nemde ± 5.0 % bağıl nem, < 40 % bağıl nemde	± 3.5 % bağıl nem, > 50 % bağıl nemde ± 4.0 % bağıl nem, < 50 % bağıl nemde
Ortalama sıcaklık katsayısı	-0.2 % bağıl nem/K (20 °C ve 50 % bağıl neme göre)	
Ortam	Hava, atmosferik basınç, korozif olmayan	
izin verilen hava hızı	maksimum 15 m/sn	maksimum 8 m/sn, rüzgar korumasıyla maksimum 15 m/sn
Cevap süreleri	1.5 dk; $t_{0.5}$, $v = 2$ m/sn de	
Kompanzasyon süresi	20 ... 40 dk; hava akışına bağlı olarak	

Elektriksel bilgi

	İç ortam modeli	Kanal modeli
Mikro anahtar	Anahtarlama gerilimi \leq AC 250 V	
Anahtarlama kapasitesi - gümüş kontaklar ile - altık kontak ile (opsiyonel)	Maksimum yük AC 250 V ve 0.1 ... 5 A, nem alma için ohm yükünde 0.1 ... 2 A, nemlendirme için ohm yükünde 0.1 ... 1 A, $\cos \phi = 0.7$ ile endüktif yükde Maksimum yük AC 48 V ve 1 ... 100 mA	Minimum yük AC 125 V ve 100 mA -
Kontakt derecesi		15 A/AC 230 V, ohm yüküyle ($\cos \phi = 1$) 2 A/AC 230 V, endüktif yük ile ($\cos \phi = 0.7$) 0.25 A/DC 230 V doğru akım ile
Çalışma ömrü	100.000 anahtarlama çevrimi	
Elektromanyetik uyumluluk	Direktif 2006/95/EC DIN EN 60730-1, Revizyon 12/05 DIN EN 60730-2-13, Revizyon 09/02	

Anahtarlama gerilimi ile ilgili bilgi

Cihazda kondansatın oluşmadığı nem kontrolörü ölçüm yerini seçin. Bu özellikle gerilim 48 V den daha yüksek olduğunda uygulanır. Yüksek gerilim mikro anahtar veya bağlantı terminalleri üzerinde kondansat yüzünden kıvılcım oluşması riskini doğurur ve bu da kontrolörü bozar. Eğer gerilim 48 V altında ise nem kontrolörü 100 % bağıl neme kadar kullanılabilir.

JUMO GmbH & Co. KG
Gönderi adresi: Mackenrodtstraße 14,
36039 Fulda, Almanya
Posta adresi: 36035 Fulda, Almanya
Telefon: +49 661 6003-0
Faks: +49 661 6003-607
E-mail: mail@jumo.net
Internet: www.jumo.net

JUMO Ölçü Sistemleri ve Otomasyon San. ve Tic. Ltd. Şti.
Adres: Yenişehir Mah. Ataşehir TEM Yanyol,
Darende İş Merkezi No:17 D.4,
Ataşehir - İstanbul TR
Telefon: 0216 455 86 52
Cep: 0533 691 16 81
Faks: 0216 455 81 35
E-mail: info.tr@jumo.net
Internet: www.jumo.com.tr



Veri Sayfası 907032

Sayfa 3/6

Yapı

	İç ortam modeli	Kanal modeli
Gövde	PC plastik	Ek paslanmaz çelik ölçüm probu ile ABS plastik
Kablo girişi	arka açıklıktan	M 20x1.5 kablo vida bağlantısıyla
Kontaklar	1.5 mm ² ye kadar kablo ara kesiti için bağlantı terminalleriyle	
Koruma sınıfı	IP30D	IP54 (harici set noktası değeri ayarlayıcı) IP64 (dahili set noktası değeri ayarlayıcı)
Ortam sıcaklığı	-30 ... +60 °C	-30 ... +60 °C -40 ... +80 °C (ölçüm probunda)
Çalışma sıcaklığı	0 ... 60 °C	0 ... 60 °C
Montaj pozisyonu	herhangi, havalandırma delikleri hava akışına göre doğru açıda olmalıdır.	Prob borusu aşağı yönde dikey veya yatay; Gövdede doğrudan açıklıklardan veya bir bağlantı flanşı yardımıyla bağlanır.
Ağırlık	yaklaşık 60 g	yaklaşık 700 g

Bakım talimatları

Nem ölçüm elemanı

Higrometrik ölçüm elemanı normal temiz ortam havasında çalıştırıldığında bakım gerektirmez. Ancak korozif ortam veya çözücü içeren ortamlar tip ve konsantrasyona bağlı olarak hatalı okumalara veya arızalara neden olabilir.

Neredeyse tüm nem ölçüm elemanları için ölçüm elemanında bir su geçirmez film oluşturan kondansasyon zarar verir örneğin reçine aerosol, lake aerosol ve duman içerikleri.

Doğrudan güneş ışığına maruz bırakmayın!

İç ortam modeli

Ölçüm elemanının temizlenmesi ve ayarlanması sadece fabrikada yapılabilir.

Kanal modeli

Ölçüm elemanı suya karşı dayanıklı olduğu için suyla temizlenebilir. Güçlü çözücüler kullanmayın. Hassas deterjanlar kullanıldığı zaman algılama elemanını tamamen durulayın. Bunun dışında sadece plastik ölçüm elemanı ve paslanmaz çelik kılıf suyla temizlenebilir ancak gövde kafası temizlenemez.

Kalibrasyon

Özel eskime prosesinden dolayı nem ölçüm elemanları uzun süreli stabiliteye sahiptir. Saçak tipi ölçüm elemanlarından yeniden oluşturma gerekmez.

Higrostatlar 23 °C ve 50 % bağıl nemde, oda sıcaklığında fabrikada kalibre edilir. Bunlar aksesuar olarak temin edilen nem probu kontrollerini kullanarak kontrol edilebilir (sadece kanal modeli) (33 %, 53 % veya 76 % bağıl nem). Bunun dışında higrostat ölçüm elemanı suyla ıslatıldığı zaman 100 % bağıl nemi gösterir. Eğer yeniden ayarlama gerekirse bir tornavidayla kılıf ucundaki saplama vidasını yavaşça döndürerek yapabilirsiniz. Islak ölçüm elemanındaki küçük saplama vidası ayarlamaları kuru bölgelerde büyük ölçüm değeri ayarlamalarına neden olacaktır.

Kurutma

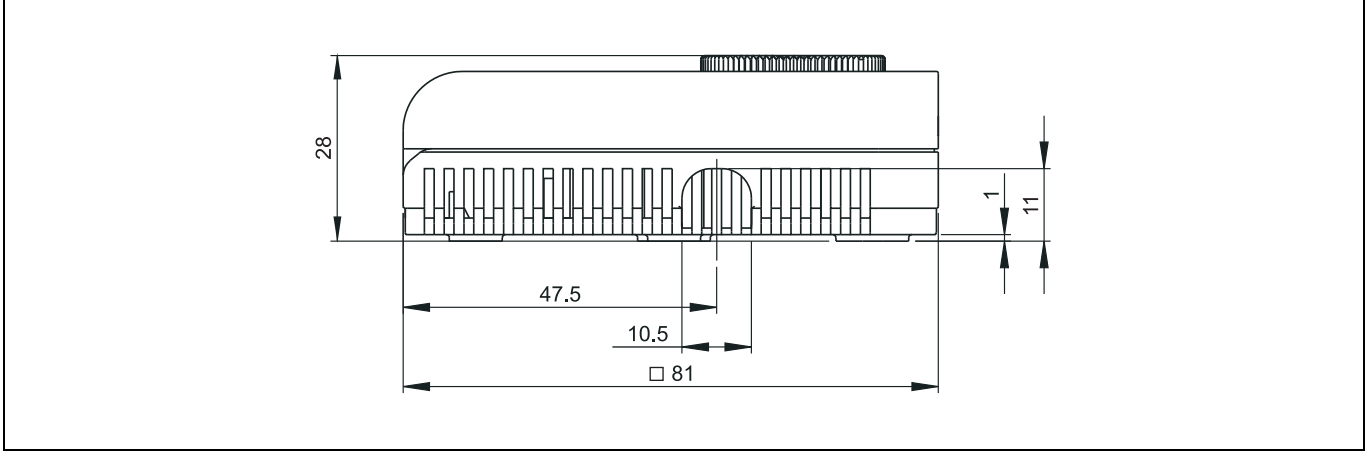
Nem ölçüm elemanını temizledikten sonra ılık veya sıcak hava kullanarak, örneğin bir saç kurutma makinesiyle asla kurutmayın.

Not

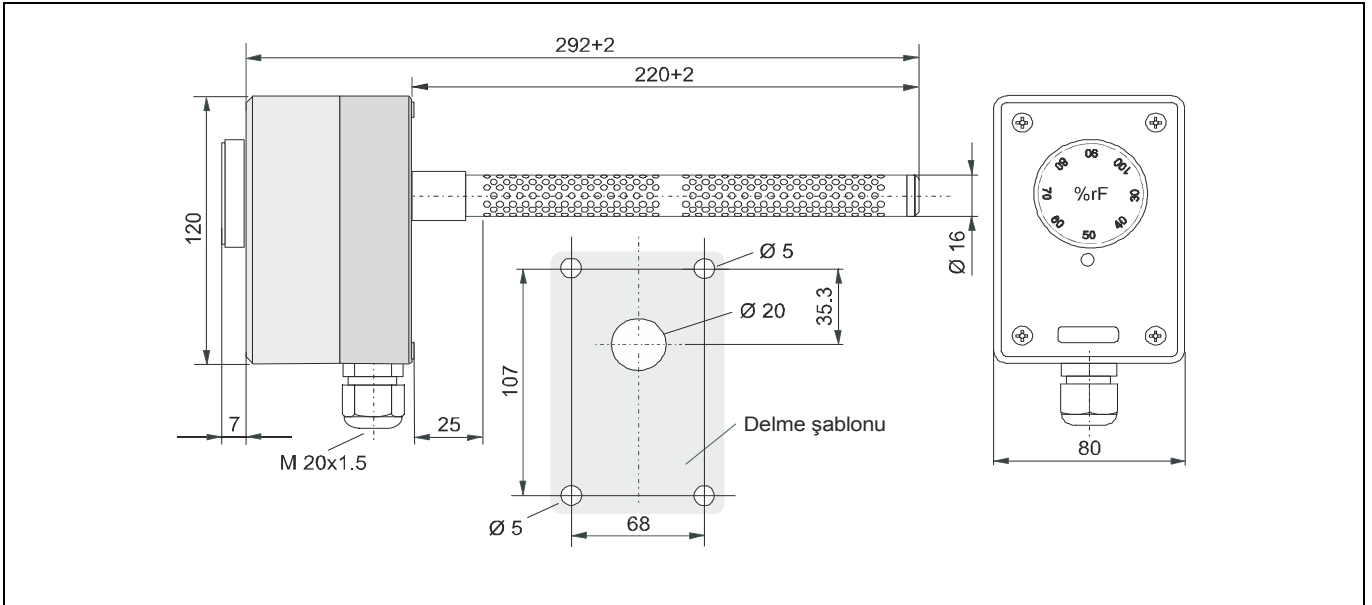
Dahili bileşenlerde herhangi bir değişiklik yapılması garantinin geçersiz ve hükümsüz kalmasına neden olacaktır.

Boyutlar

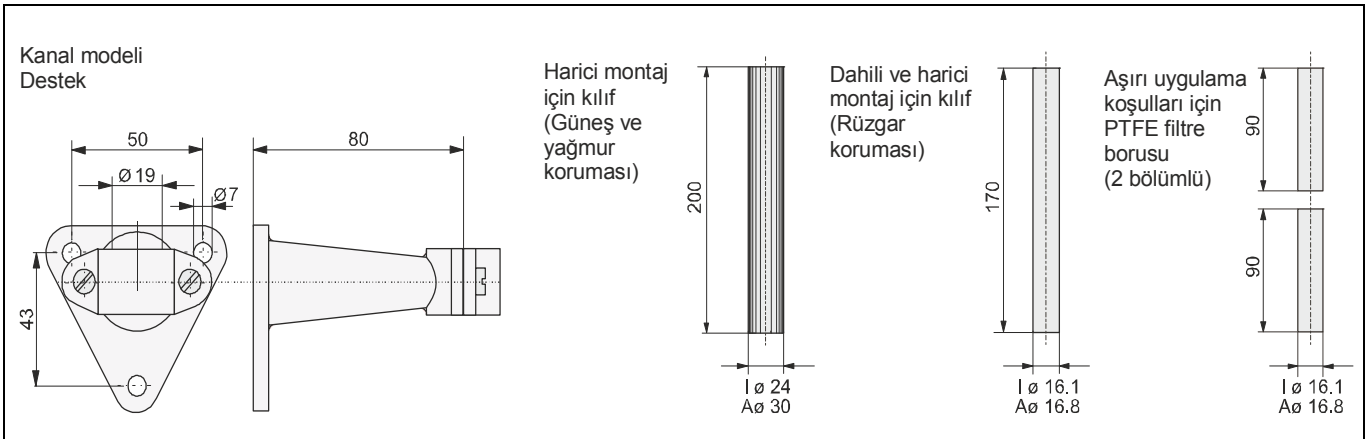
İç ortam modeli



Kanal modeli

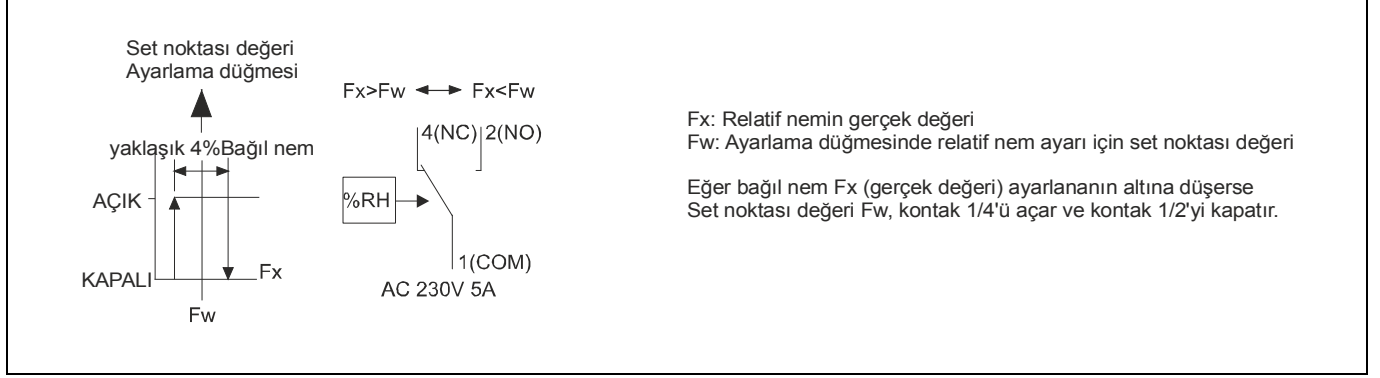


Aksesuarlar

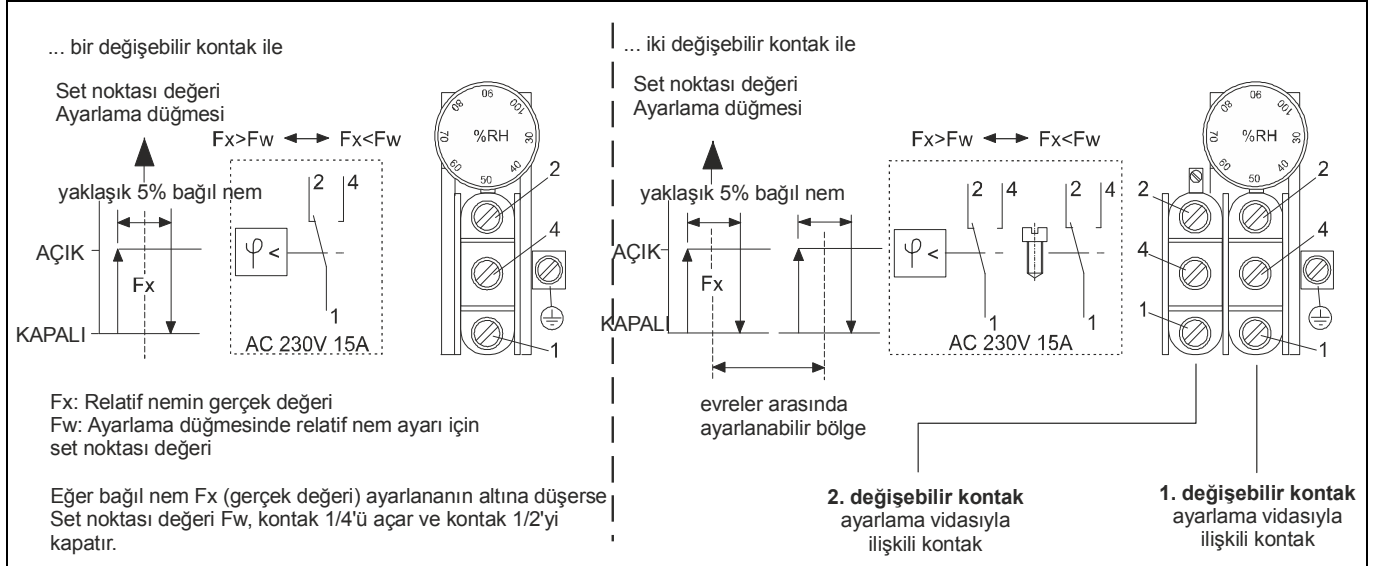


Kablo bağlantısı şemaları

İç ortam modeli

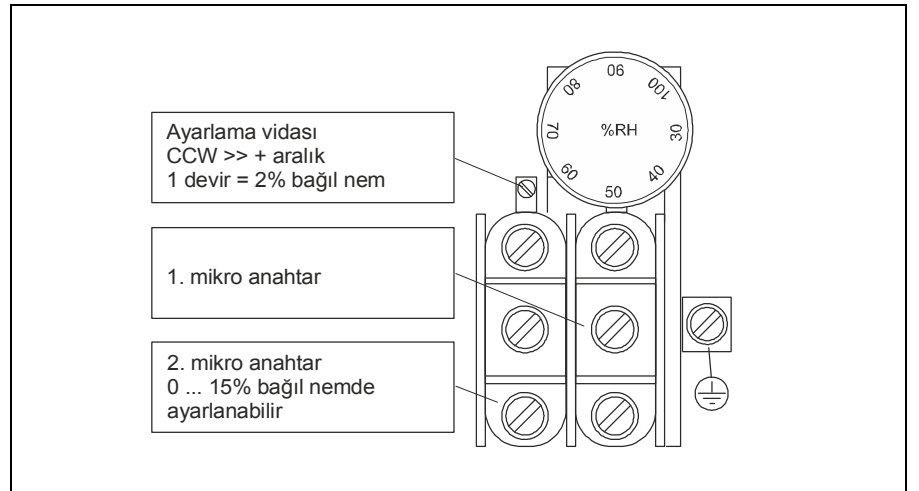


Kanal modeli



2. set noktası değerini ayarlama

Kanal modeli 907032/20-203/000 fabrika ayarlıdır ve ikinci set noktası değeri ilk set noktası değerini 6 % bağıl nem geçer. Nötr bölge (ilk ve ikinci set noktası değeri arasındaki boşluk) gövde kapağı çıkartıldıktan sonra bir tornavida yardımıyla ayarlanabilir. Saatin tersi yönde döndürdüğünüzde ikinci anahtarlama noktası 0 ... 15 % bağıl nem arasında artacaktır (ilk set noktası değerine göre). Nötr bölge ayar düğmesinin döndürülmesi ile belirlenebilir.



JUMO GmbH & Co. KG
Gönderi adresi: Mackenrodtstraße 14,
36039 Fulda, Almanya
Posta adresi: 36035 Fulda, Almanya
Telefon: +49 661 6003-0
Faks: +49 661 6003-607
E-mail: mail@jumo.net
Internet: www.jumo.net

JUMO Ölçü Sistemleri ve Otomasyon San. ve Tic. Ltd. Şti.
Adres: Yenişehir Mah. Ataşehir TEM Yanyol,
Darende İş Merkezi No:17 D.4,
Ataşehir - İstanbul TR
Telefon: 0216 455 86 52
Cep: 0533 691 16 81
Faks: 0216 455 81 35
E-mail: info.tr@jumo.net
Internet: www.jumo.com.tr



Veri Sayfası 907032

Sayfa 6/6

Sipariş ayrıntıları

		(1) Temel tip
	907032/10	Higrostat iç ortam modeli
	907032/20	Higrostat kanal modeli
		(2) Çıkış, mikro anahtar
x	201	1x değişebilir kontak (gümüş) AC 250 V/5 A
x	202	1x değişebilir kontak (gümüş) AC 250 V/15 A
x	203	2x değişebilir kontaklar (gümüş) (ilk kontak için anahtarlama boşluğu 0 ... 15 % bağıl nem)
x	204	1x değişebilir kontak (altın) AC 48 V/1 ... 100 mA
		(3) Ekstra kodlar
x x	000	yok
x x	928	dahili set noktası değeri ayarlayıcı ile

Sipariş kodu (1) - (2) / (3)
Sipariş örneği 907032/10 - 201 / 000

Aksesuarlar

Aksesuar	Sipariş Numarası
Kanal modeli için stand (siyah plastik)	60/60171300
Kanal modeli için güneş ve yağmur koruyucu kılıf (dış ortam montajı)	90/00321186
Kanal modeli için rüzgardan koruyucu kılıf (iç ve dış ortam montajı)	90/00323439
Kanal modeli için aşırı uygulama koşulları için PTFE filtre borusu (2 bölümlü)	90/00491789
Kanal modeli için oval bağlantı flanşı (sıcak galvanik çelik)	60/60677200
Kanal modeli için nem probu kontrolü 33 % bağıl nem (magnezyum klorür)	90/00332758
Kanal modeli için nem probu kontrolü 53 % bağıl nem (magnezyum nitrat)	90/00332759
Kanal modeli için nem probu kontrolü 76 % bağıl nem (sodyum klorür)	90/00332760

Standart modeller

Sipariş kodu	Sipariş Numarası
907032/10-201/000	90/00556970
907032/10-201/928	90/00556971
907032/20-202/000	90/00556972