



Ölçülen değerlerin kablosuz aktarımı ile RTD sıcaklık problemleri için JUMO Wtrans alıcısı

- -30 ila +260 °C arasında sıcaklık ölçümleri için
- Modbus protokolü ile RS485 arayüzü
- Wireless ölçülen değerlerin belgesi
- Modern radyo teknolojisi sayesinde kablo kullanımı yok
- Alıcı başına maksimum 16 prob

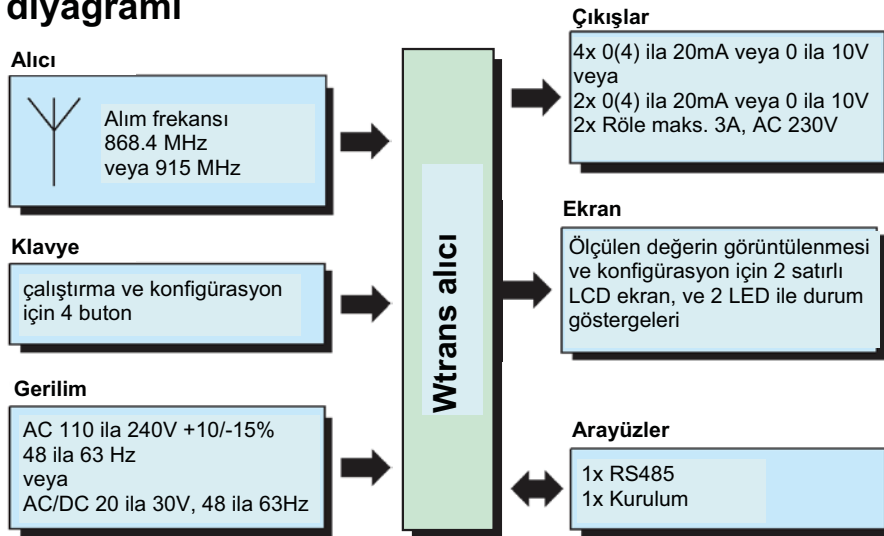
Wtrans alıcısı T01 hareketli ve sabit sıcaklık ölçümü için ilgili Wtrans problemleri ile birlikte kullanılır. Montaj işinin önemli ölçüde düşürülmesi ISM bandı (Industrial, Scientific and Medical Band) 868.4 MHz veya 915 MHz da modern wireless teknolojinin kullanılması ile başlanır. Kablo bağlantıları gerekli değildir, radyo tabanlı sıcaklık sensörü teknolojisi ayrıca güç endüstriyel çevrede çalışabilmektedir. Verilen 50 ohm empedans ile lambda/4-alıcı üzerinde doğrudan monte edilebilir veya harici olarak monte edilebilir. Alıcı için 3 metre uzunluğundaki anten kablosu ile anten duvar tutucuyu kullanırken maksimum açık hava aralığı 300m dir. Sıcaklık probundan alınan veri alıcıda bir sıcaklık değerine dönüştürülür, görüntülenir ve doğrusal akım veya gerilim sinyalleri olarak ((0(4) ila 20 mA, 0 ila 10 V) ve dijital RS485 arayüzü yoluyla kullanılır. Tüm alıcı çalışmaları elektriksel olarak yalıtılır. Yüksek der eceli sistemlere bağlantı, örneğin SCADA yazılımı JUMO SVS3000 veya Modbus master uyumlu kağıtsız kaydedici JUMO LOGOSCREEN nt, Modbus protokolü ile dijital arayüz yoluyla yapılabilir.

Çalıştırma ve konfigürasyon 2 satırlı LCD ekran ile birlikte veya daha kullanışlı olan bir kurulum programı vasıtasıyla yapılabilmektedir. Bu yüzden filtre sabitleri, ofset, alarmlar ve flyback (minimum ve maksimum değer belleği) gibi parametreler her bir kanal için ayrı olarak ayarlanabilir. Bu amaçla alıcı ve bilgisayara bağlamak için TTL / RS232 veya USB / TTL dönüştürücü ile bilgisayar arayüzü için ön tarafta bir fiş sağlanmıştır. Montaj rayındaki alıcı DIN EN 60 715 e göre 35mm x 7.5mm DIN rayında montaj için amaçlanmıştır. Elektrik bağlantısı için vida tipi terminaller farklı seviyelerde düzenlenmiştir. Maksimum izin verilen tel ar kesiti 2.5 mm² (14 AWG).



Tip 902931/10...

Blok diyagramı



Eşleşen Wtrans problemleri

- Hareketli ve sabit sıcaklık ölçümü için
- Ölçülen değerlerin kablosuz aktarımı, açık hava aralığı yaklaşık 300m
- Radyo frekansı 868.4 MHz veya 915 MHz; 915 MHz frekans bandında, on frekans yapılandırılabilir
- DIN EN 60 751, A Sınıfına göre giriş sinyali Pt 1000
- Çeşitli termovel uzunlukları
- Lityum batarya 3.6 V, 2.1 Ah yoluyla gerilim beslemesi
- Yağ ve aside karşı dayanıklı gövde
- Koruma sınıfı IP67
- Wtrans alıcısı başına maksimum 16 Wtrans probu

Sıcaklık problemleri ile ilgili daha fazla bilgi için lütfen veri sayfası 90.2930 e bakın

Onay/Onay işaretleri (Bakınız, Teknik Bilgi)



JUMO GmbH & Co. KG

Gönderi adresi: Mackenrodtstraße 14,
36039 Fulda, Almanya
Posta adresi: 36035 Fulda, Almanya
Telefon: +49 661 6003-0
Faks: +49 661 6003-607
E-mail: mail@jumo.net
İnternet: www.jumo.net

JUMO Ölçü Sistemleri ve Otomasyon San. ve Tic. Ltd. Şti.

Adres: Baraj Yolu Cad. Ataşehir TEM Yanyol,
Burak Sok. Darende İş Merkezi No:17 D.4
Dudullu Ümraniye İstanbul, Türkiye
Telefon: +90 216 455 8652
Faks: +90 216 455 8135
E-mail: info.tr@jumo.net
İnternet: www.jumo.com.tr



Veri Sayfası 90.2931

Sayfa 2/8

Teknik Bilgi

Giriş

Probların sayısı	Alıcı başına maksimum 16 prob alınabilir.
Alım frekansı	868,4 MHz (Avrupa), 915 MHz (Amerika, Avustralya, Kanada ve Yeni Zelanda); 915MHz frekans bandında, on frekans yapılandırılabilir.
Açık hava aralığı	3m uzunluğunda anten kablosu ile anten duvar tutucusunu kullanırken maksimum 300m dir.
Ölçüm aralığı limitleri	-30 ila +260 °C
Konfigürasyon	Cihaz üzerindeki tuşları veya kurulum programını kullanarak
Ölçüm birimleri	°C veya °F; cihaz üzerinde veya kurulum programını kullanarak ayarlanabilir.

Analog çıkışlar

Sayı	Tip 902931/10 için 4 analog çıkış, Tip 902931/30 için 2 analog çıkış
Çıkış sinyali - Akım - Gerilim	cihaz üzerindeki tuşları veya kurulum programını kullanarak yükle bağlı olmayan doğru akım 0 ila 20 mA veya 4 ila 20 mA Doğru akım 0 ila 10 V
Aktarım biçimi	herhangi bir aralık için ayrı olarak seçilebilir - sıcaklık ile doğrusal
Yük (akım çıkışı ile)	≤ 500 ohm
Yük (gerilim çıkışı ile)	≥ 10k ohm
Sıcaklık değişimleri için cevap süresi	Cevap süresi probda ayarlanan aktarım aralığına bağlıdır.
Açılış veya reset sonrasında cevap süresi	≤ 5sn
Ayarlama koşulları	AC 230 V/22 °C (±3 K) veya DC 24 V/22 °C (±3 K)
Doğruluk	≤ ±0.1 % ¹ (doğruluk düzenleme, doğrusallaştırma, yük etkisi ve gerilim beslemesi etkisini içerir)
Arta kalan dalgacık	≤ ±0.2 % ¹
Elektriksel yalıtım	Analog çıkışlar elektriksel olarak birbirlerinden ve arayüzlerden yalıtılmıştır.
Yalıtım gerilimi	50 V

Bir hata durumunda çıkışlar tanımlanan (ayarlanabilir) seviyelere geçebilir

Aralık altı: - Akım çıkışı 4 — 20 mA - Akım çıkışı 0 — 20 mA - Gerilim çıkışı 0 — 10 V	3.8 mA ya düşer, daha sonra ayarlanan sinyallere sıçrar -0.1 mA ya düşer, daha sonra ayarlanan sinyallere sıçrar -0.1 V ya düşer, daha sonra ayarlanan sinyallere sıçrar
Aralık üstü: - Akım çıkışı 4 — 20 mA - Akım çıkışı 0 — 20 mA - Gerilim çıkışı 0 — 10 V	20.5 mA ya çıkar, daha sonra ayarlanan sinyallere sıçrar 20.5 mA ya çıkar, daha sonra ayarlanan sinyallere sıçrar 10.25 V ya çıkar, daha sonra ayarlanan sinyallere sıçrar
prob kısa devresi veya prob ve kablo kırılması ve alarmlar: - Akım çıkışı 4 — 20 mA - Akım çıkışı 0 — 20 mA - Gerilim çıkışı 0 — 10 V	pozitif sinyaller: > 21 mA negatif sinyaller: < 3.6 mA pozitif sinyaller: > 21 mA negatif sinyaller: < -0.1 mA pozitif sinyaller: > 10.5 V negatif sinyaller: < -0.1 V
Çıkış biçimi	Çıkış biçimi (pozitif veya negatif sinyaller) ayarlanabilir.

¹ % olarak ifade edilen tüm doğruluk belirtmeleri 20 mA veya 10 V ölçüm aralığı son değeri ile ilgilidir.

JUMO GmbH & Co. KG

Gönderi adresi: Mackenrodtstraße 14,
36039 Fulda, Almanya
Posta adresi: 36035 Fulda, Almanya
Telefon: +49 661 6003-0
Faks: +49 661 6003-607
E-mail: mail@jumo.net
Internet: www.jumo.net

JUMO Ölçü Sistemleri ve Otomasyon San. ve Tic. Ltd. Şti.

Adres: Baraj Yolu Cad. Ataşehir TEM Yanyol,
Burak Sok. Darende İş Merkezi No:17 D.4
Dudullu Ümraniye İstanbul, Türkiye
Telefon: +90 216 455 8652
Faks: +90 216 455 8135
E-mail: info.tr@jumo.net
Internet: www.jumo.com.tr



Veri Sayfası 90.2931

Sayfa 3/8

Röle çıkışları

Sayı	Tip 902931/30 için 2 röle çıkışları
Röle tipi	SPST N/O (normalde açık), N/C (normalde kapalı) olarak yapılandırılabilir
Kontak derecesi	230 V AC dirençsel yükte maks. 3 A
Kontak ömrü	3 A / AC 230 V dirençsel yükte 150 000 defa çalışma 1 A / AC 230 V dirençsel yükte 350 000 defa çalışma 1 A / AC 230 V ve cos phi >0.7 de 310 000 çalışma
Elektriksel yalıtım	Röleden Analog çıkışlar ve arayüze; test gerilimi 3700 V (güçlendirilmiş yalıtım) Röleden röleye; test gerilimi 2300V (temel yalıtım) AC 230 V ve SELV veya PELV geriliminin kombine olarak çalışması röleler arasındaki temel yalıtımdan dolayı kabul edilemez.

Elektriksel bilgi

Gerilim beslemesi	AC 110 ila 240 V +10/-15 %, 48 ila 63 Hz veya AC/DC 20 ila 30 V, 48 ila 63 Hz
Güç tüketimi	12 VA
Elektrik bağlantısı	2.5 mm ² ye kadar vida tipi terminaler (14 AWG)
Elektriksel güvenlik	DIN EN 61 010, kısım 1 Aşırı gerilim kategorisi III Kirlilik derecesi 2 ye göre DIN EN 50 178 e göre bir anahtarlama kabininde montaj için
Elektriksel yalıtım	Besleme gerilimi ve analog çıkışlar, röleler ve arayüzler elektriksel olarak birbirlerinden yalıtılmıştır.
Test gerilimi	3700 V

Çevresel etkiler

Ortam sıcaklığı aralığı	-20 ila +50 °C, yoğunlaşmasız (kapalı montajda bile)
Saklama sıcaklığı aralığı	-30 ila +70 °C
Sıcaklık etkisi	≤ ±0.005 %/K; referans sıcaklığı 22 °C (±3K) den K sapmasına göre
Ortam koşulları	DIN EN 60 721-3-3 3K3 e göre ≤ 85 %, yoğunlaşmasız
Titreşim direnci	DIN IEC 60 068-2-6 ya göre 10 ila 55 Hz de maksimum 1g
EMI - Yayılan müdahale - Müdahale direnci - Radyo frekans spektrumu	DIN EN 61 326-1 A Sınıfı Endüstriyel gereksinimler ETSI EN 300 220-1, V 1.3.1

Gövde

Materyal	Polyamide
Tutuşma sınıfı	UL 94 V-2
Boyutlar anten vida tipi bağlantı ile (G x Y x D)	22.5 mm x 115.0 mm x 117.8 mm
Montaj	EN 60 715 e göre 35 mm x 7.5 mm DIN rayında
Koruma sınıfı	DIN EN 60 529 a göre IP20
Montaj pozisyonu	dikey ⊥
Ağırlık	yaklaşık 200 g

¹ % olarak ifade edilen tüm doğruluk belirtmeleri 20mA veya 10V ölçüm aralığı son değeri ile ilgilidir.

JUMO GmbH & Co. KG
Gönderi adresi: Mackenrodtstraße 14,
36039 Fulda, Almanya
Posta adresi: 36035 Fulda, Almanya
Telefon: +49 661 6003-0
Faks: +49 661 6003-607
E-mail: mail@jumo.net
Internet: www.jumo.net

JUMO Ölçü Sistemleri ve Otomasyon San. ve Tic. Ltd. Şti.
Adres: Baraj Yolu Cad. Ataşehir TEM Yanyol,
Burak Sok. Darende İş Merkezi No:17 D.4
Dudullu Ümraniye İstanbul, Türkiye
Telefon: +90 216 455 8652
Faks: +90 216 455 8135
E-mail: info.tr@jumo.net
Internet: www.jumo.com.tr



Veri Sayfası 90.2931

Sayfa 4/8

Arayüzler

Kurulum arayüzü	
- Baud hızı	9600
- PC arayüzü	TTL/RS232 veya USB/TTL dönüştürücü ile
RS485 arayüzü	
- Protokol	Modbus
- Baud hızı	9600, 19200, 38400
- Cihaz adresi	1 ila 254
- Minimum cevap süresi	0 ila 500msn

LC ekran

üst ekran	4-haneli 7-segmentli ekran, 4.5mm yüksekliğinde
alt ekran	5-haneli 16-segmentli ekran, 4.0 mm yüksekliğinde

Onaylama/onay işaretleri

Onay işaretleri	Denetleme otoritesi	Sertifika / Denetim numarası	Denetim esasları	Geçerlilik
IC	Industry Canada	7472A-WTRANST01	RSS210 Yayın 7	915 MHz, 902931/10, 230 V
FCC	Federal Communications Commissions	VT4-WTRANST01	FCC Kuralı, Kısım 15C	915 MHz, 902931/10, 230 V
c UL us	Underwriters Laboratories	E201387-A1-UL-1	UL 61010-1 CAN/CSA-C22.2 No. 61010-1	902931/10, 230V



Çalıştırma ve konfigürasyon

Alicıda

Alicının çalıştırılması ve konfigürasyonu menüye bağlı olarak farklı fonksiyonlara sahip olan ön tarafta yerleşmiş dört tuş ile yapılır. Diyalog 2 satırlı LCD ekran ile desteklenir. İki LED farklı çalışma durumlarının sinyalini verir. Parametrelerin çalışması ve konfigürasyonu üç farklı seviyede düzenlenir.

- Normal ekran (değerler ve sinyal kalitesinin gösterimi)
- Devreye sokma/başlangıç seviyesi (kanal prob ID sine bağlanır)
- Parametre seviyesi (konfigürasyon parametrelerinin düzenlenmesi)

İki seviyeden her birisi bir kod ile yetkisiz erişime karşı korunabilir.

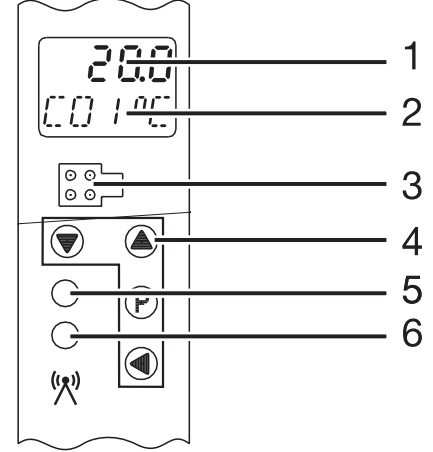
- 7-segmentli-LCD, 4.5 mm, 4-hane
- 16-segmentli-LCD, 4.0 mm, 5-hane
- Kurulum arayüzü
- Fonksiyon tuşları

5 İki renkli LED

- yeşil = normal çalışma
- kırmızı parlamaya = çoklu giriş alarmı (çoklu giriş alarmı 1 ila 16 probun radyo zaman aşımını içerir, C01 ila C16 kanallarının minimum maksimumunu izleyen limit değerini, açılış sırasında tespit edilen bellek hatalarını ve 1 ila 16 probun düşük batarya sinyalini içerir)

6 Sarı kısa parlayan LED

- probdan her bir veri bloğundan alınmasının kontrolü



Kurulum programı

Kurulum programı ile konfigürasyon, alıcı klavyesini kullanmaya göre çok daha rahattır. Konfigürasyon verisi taşınabilir depolama aygıtlarında saklanabilir veya çıktısı alınabilir. Tüm düzenlenebilir parametreler çalıştırma kılavuzunda tanımlanmıştır. Kurulum programı herhangi bir zamanda düzenlenen parametrelerin fabrika ayarlarının üzerine yazılmasına izin verir. Alicı ve PC arasındaki bağlantı bir PC arayüzü kullanarak sağlanır (USB/ TTL veya TTL/RS232 dönüştürücü).

The screenshot shows the JUMO Wtrans (Unicode) software interface. The main window displays the configuration for 16 channels. The 'Channels' section is expanded, showing settings for Channel 1 and Channel 2. Channel 1 is configured with Probe ID 207, Limit 1: 0.000, Limit 2: 0.000, Hysteresis: 0.000, Offset: 0.000 °C, Filter time constant: 0 s, Decimal place: xxx.x, RF timeout: 3, Alarm type 1: OFF, Alarm type 2: OFF, and Time delay: 0 s. Channel 2 is configured with Probe ID 588, Limit 1: 0.000, Limit 2: 0.000, Hysteresis: 0.000, Offset: 0.000 °C, Filter time constant: 0 s, Decimal place: xxx.x, RF timeout: 3, Alarm type 1: OFF, Alarm type 2: OFF, and Time delay: 0 s. Channels 3 through 7 are shown as inactive. At the bottom, a table displays the current status of the channels.

Channel	Date	Time	Probe ID	Decimal place	Value	MIN	MAX	RF channel quality	Battery
1	21.8.2008	18:28:23	207	Auto decimal place	24.189 °C	16.834 °C	36.775 °C	100 %	OK
2	21.8.2008	18:28:23	588	Auto decimal place	RF timeout	12.242 °C	24.869 °C	0 %	OK
3	21.8.2008	18:28:27	no link	Auto decimal place	---	---	---	---	---
4	21.8.2008	18:28:27	no link	Auto decimal place	---	---	---	---	---
5	21.8.2008	18:28:27	no link	Auto decimal place	---	---	---	---	---
6	21.8.2008	18:28:27	no link	Auto decimal place	---	---	---	---	---
7	21.8.2008	18:28:27	no link	Auto decimal place	---	---	---	---	---

JUMO GmbH & Co. KG

Gönderi adresi: Mackenrodtstraße 14,
36039 Fulda, Almanya
Posta adresi: 36035 Fulda, Almanya
Telefon: +49 661 6003-0
Faks: +49 661 6003-607
E-mail: mail@jumo.net
Internet: www.jumo.net

JUMO Ölçü Sistemleri ve Otomasyon San. ve Tic. Ltd. Şti.

Adres: Baraj Yolu Cad. Ataşehir TEM Yanyol,
Burak Sok. Darende İş Merkezi No:17 D.4
Dudullu Ümraniye İstanbul, Türkiye
Telefon: +90 216 455 8652
Faks: +90 216 455 8135
E-mail: info.tr@jumo.net
Internet: www.jumo.com.tr



Probların alıcıya ataması (bağlantı)

Bir alıcı maksimum 16 prob verisini görüntüleyebilir ve işleyebilir. Her bir prob alıcı ile bağlanmalıdır. Bağlantı için üç farklı yöntem vardır:

- Prob ID lerine bağlanmayan veya doğrudan prob ID lerine girmeyen aygıt üzerindeki alınanlar listesini kullanarak.
- kurulum programını kullanarak ve
- Modbus komutları ile RS485 arayüzünü kullanarak.

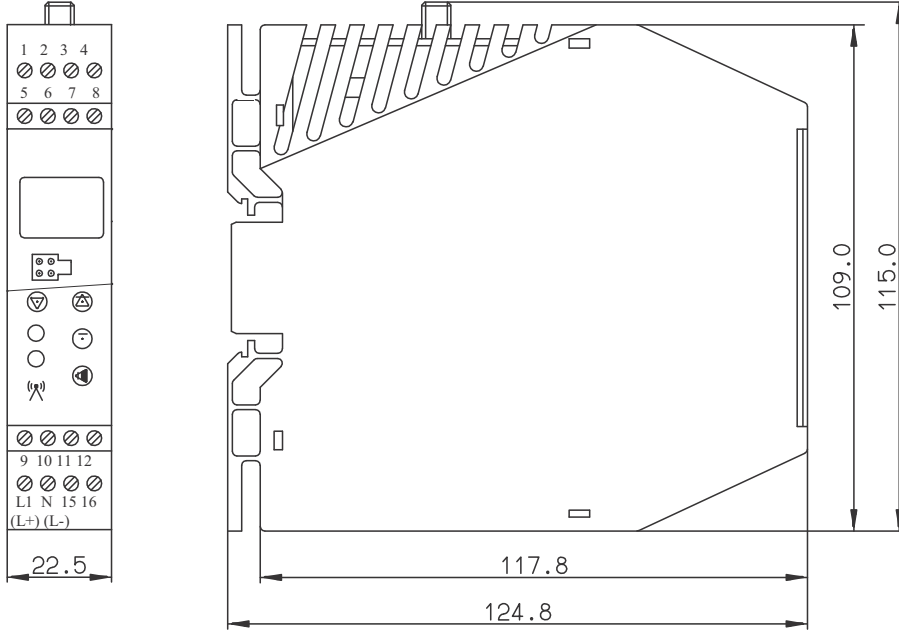
Alınanlar listesi, bağlı olmayan prob ID leri otomatik olarak alıcı tarafından kaydedilir. Prob ID leri bu listede (maksimum 25 giriş) otomatik olarak tespit edilir ve girilir ve silinir.

Radyo aktarım aralığı

Maksimum açık hava aralığı 300 m dir. bu maksimum alım kalitesine ulaşmak için ve lambda/4 antenli optimum adaptasyon için aksesuar olarak mevcut olan 3m uzunluğundaki anten kablosu ile anten duvar tutucusunu kullanın. Aktarım aralığı binalar, betan tavanlar, duvarlar ve diğer yapısal elemanlar ile küçülmüş olabilir.



Boyutlar



Tip 902931/ ...

Bağlantı diyagramı

Bağlantı	Bağlantı ataması
Gerilim beslemesi cihaz etiketine bağlı olarak; AC 110 ila 240 V de L1 ve N AC/DC 20 ila 30 V de L+ ve L-	<p>L1 N (L+) (L-)</p> <p>L1 N (L+) (L-)</p>

Çıkışlar

Tip 902931/10...	Analog çıkış 1	Analog çıkış 2	Analog çıkış 3	Analog çıkış 4
Akım 0(4) ila 20 mA veya gerilim 0 ila 10 V				
Tip 902931/30...	Röle çıkışı 1	Röle çıkışı 2	Analog çıkış 3	Analog çıkış 4
Akım 0(4) ila 20 mA veya gerilim 0 ila 10 V				
Röle SPST N/O, N/C (normalde kapalı) olarak yapılandırılabilir				

Dijital arayüz

RS485		9 TxD+/RxD+ 10 GND 11 TxD-/RxD-	Veri gönderimi/alımı + Topraklama Veri gönderimi/ alımı -
-------	--	---------------------------------------	---

JUMO GmbH & Co. KG
Gönderi adresi: Mackenrodtstraße 14,
36039 Fulda, Almanya
Posta adresi: 36035 Fulda, Almanya
Telefon: +49 661 6003-0
Faks: +49 661 6003-607
E-mail: mail@jumo.net
Internet: www.jumo.net

JUMO Ölçü Sistemleri ve Otomasyon San. ve Tic. Ltd. Şti.
Adres: Baraj Yolu Cad. Ataşehir TEM Yanyol,
Burak Sok. Darende İş Merkezi No:17 D.4
Dudullu Ümraniye İstanbul, Türkiye
Telefon: +90 216 455 8652
Faks: +90 216 455 8135
E-mail: info.tr@jumo.net
Internet: www.jumo.com.tr



Veri Sayfası 90.2931

Sayfa 8/8

Sipariş ayrıntıları: JUMO Wtrans alıcı T01

(1) Temel tip

902931/10 Wtrans alıcıları T01.EC1
ölçülen değer in kablosuz aktarımı ile RTD sıcaklık problemleri için,
DIN rayı yuvası, koruma sınıfı IP20,
4x analog çıkış 0(4) ila 20 mA veya 0 ila 10 V,
Modbus protokolü ile RS485 arayüzü

902931/30 Wtrans alıcıları T01.EC3
ölçülen değer in kablosuz aktarımı ile RTD sıcaklık problemleri için,
DIN rayı yuvası, koruma sınıfı IP20,
2x analog çıkış 0(4) ila 20 mA veya 0 ila 10 V,
ve 2x röle çıkışları AC 230 V/5 A potansiyelsiz
Modbus protokolü ile RS485 arayüzü

(2) Model

x x 8 Fabrika ayarlarıyla standart
x x 9 Müşteri tercihine göre konfigürasyon (düz metinde belirtmeler)

(3) Alım frekansı

x x 10 ISM bandı 868.4 MHz (Avrupa)
x x 20 915 MHz (Amerika, Avustralya, Kanada ve Yeni Zelanda)
915MHz frekans bandında, on frekans yapılandırılabilir.

(4) Gerilim beslemesi

x x 23 AC 110 ila 240 V +10/-15 %, 48 ila 63 Hz
x x 25 AC/DC 20 ila 30 V, 48 ila 63 Hz

(5) Ekstra Kodlar

x x 000 Yok

Sipariş kodu (1) - (2) - (3) - (4) / (5)
Sipariş örneği 902931/10 - 8 - 10 - 23 / 000

Dahil edilen aksesuarlar

Çalıştırma kılavuzu 90.2931.0
Lambda/4 anten, empedans 50 ohm, 868.4 MHz veya
Lambda/4 anten, empedans 50 ohm, 915 MHz

Opsiyonel aksesuarlar

CD-ROM da çok dilli kurulum programı
ilave Lambda/4 anten, empedans 50 ohm, 868.4 MHz, T_{max} 125°C
ilave Lambda/4 anten, empedans 50 ohm, 915 MHz, T_{max} 125°C
Lambda/4 anten için zıt kutuplu anten duvar tutucu
Anten kablosu, 3 m uzunluğunda, dişli konnektör ile 50 ohm empedans, T_{max} 85°C
Anten kablosu, 5 m uzunluğunda, dişli konnektör ile 50 ohm empedans, T_{max} 85°C
Anten kablosu, 10 m uzunluğunda, dişli konnektör ile 50 ohm empedans, T_{max} 85°C
Anten kablosu, 10 m uzunluğunda, dişli konnektör ile 50 ohm empedans, T_{max} 125°C
USB/TTL dönüştürücü, adaptör (soket konnektörü) ve adaptör (pinli) ile PC arayüzü
TTL/RS232 dönüştürücü ve adaptör (soket konnektörü) ile PC arayüzü
Arayüz dönüştürücü için güç kaynağı
RS232 den RS485 e harici arayüz dönüştürücü
Dahili arayüz kartı 2" RS485 Moxa CP-132i
SCADA yazılımı JUMO SVS3000 (veri sayfası 70.0755)
Kağıtsız kaydedici JUMO LOGOSCREEN nt (veri sayfası 70.6580)

Satış No.:

90/00488887
90/00503151
90/00503152
90/00482648
90/00482646
90/00490066
90/00490068
90/00511870
70/00456352
70/00350260
70/00365933
70/00376969
70/00397804
-
-

Stok modeli

(1) - (2) - (3) - (4) / (5) Satış No.
902931/10 - 8 - 10 - 23 / 000 90/00491101