



JUMO Wtrans wireless probu Ölçülen değerlerin kablosuz aktarımı ile RTD sıcaklık probu

- -30 ila +260 °C arasında çalışma sıcaklıkları için
- Hareketli ve sabit sıcaklık ölçümü için
- Açık hava aralığı 300m (1000 feet)
- En gelişmiş wireless teknolojisinden dolayı kablo kullanımı yok
- Telegram çerçeve kodlaması ile arıza durumunda güvenli aktarım

Wtrans probları -30 ila +260 °C aralığında hareketli ve sabit sıcaklık ölçümü için Wtrans alıcıları ile birlikte kullanılır. Ortamın işleme sıcaklığı -30 ila +85 °C arasında olmalıdır. Ölçülen sıcaklık değeri Wtrans sistemin alıcısına kablosuz olarak iletilir, sistemde görülür ve Wtrans alıcıda analog çıkışlar gibi veya bir dijital RS485 arayüzü ile sağlanır. ISM bandındaki (Industrial, Scientific and Medical Band) radyo frekansı 868.4 MHz veya 915 MHz dir Bu frekanslar dış müdahalelere karşı neredeyse duyarsızdır ve güç endüstriyel çevrede dahi aktarıma izin verir. alıcı için 3 metre uzunluğundaki kablo ile anten duvar tutucuyu kullanırken maksimum açık hava aralığı 300m dir.

Sap RTD transmitterini bünyesinde bulundurur. Ünite titreşim, yağ ve asitlere karşı dayanıklı olacak şekilde tasarlanmıştır.

Koruma sınıfı IP67 dir. Paslanmaz çelik termovel düz, keski veya noktalı uç ile birlikte kullanılabilir. Yuva uzunluğu 50 ila 1000 mm arasındadır.

Ölçüm eki 3 telli devrede standart olarak DIN EN 60 751, A Sınıfına göre Pt 1000 sıcaklık probu ile donatılmıştır.

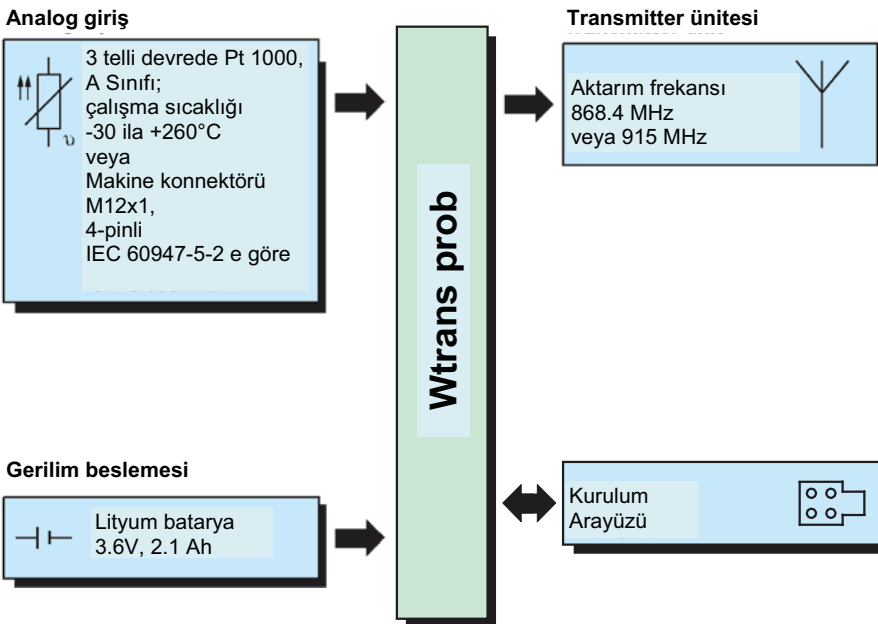
Tip 902930/50 ... bir paslanmaz çelik tüp göre bir RTD sıcaklık sensörü ve yedek Pt 1000 RTD sıcaklık problarının eklenmesi için bir M12 bağlantısı ile donatılmıştır.

Wtrans sıcaklık probu için güç 3.6V, 2.1 Ah lityum pil ile sağlanır.



Tip 902930/10...

Blok diyagramı



Wtrans alıcılarının özellikleri

- Wtrans alıcısı başına maksimum 16 Wtrans probu
- En gelişmiş wireless teknolojisinden daha az kablo kullanımı
- Radyo frekansı 868.4 MHz veya 915 MHz; 915 MHz frekans bandında, on frekans yapılandırılabilir
- Modbus protokolü ile RS485 arayüzü
- Dört analog çıkış 0(4) ... 20 mA/0 ... 10 V veya iki analog çıkış 0(4) ... 20 mA/0 ... 10 V ve iki röle çıkışı AC 230V
- DIN EN 60 715 e göre 35 mm x 7.5 mm silindirik şapka demir yolunda montaj için

Daha fazla bilgi için
lütfen veri sayfası 90.2931 e bakın

Onay/Onay işaretleri (Bakınız, Teknik Bilgi)



JUMO GmbH & Co. KG
Gönderi adresi: Mackenrodtstraße 14,
36039 Fulda, Almanya
Posta adresi: 36035 Fulda, Almanya
Telefon: +49 661 6003-0
Faks: +49 661 6003-607
E-mail: mail@jumo.net
Internet: www.jumo.net

JUMO Ölçü Sistemleri ve Otomasyon San. ve Tic. Ltd. Şti.
Adres: Baraj Yolu Cad. Ataşehir TEM Yanyol,
Burak Sok. Darende İş Merkezi No:17 D.4
Dudullu Ümraniye İstanbul, Türkiye
Telefon: +90 216 455 8652
Faks: +90 216 455 8135
E-mail: info.tr@jumo.net
Internet: www.jumo.com.tr



Veri Sayfası 90.2930

Sayfa 2/5

Teknik Bilgi

Analog giriş

Ölçüm girişi	3 telli devrede DIN EN 60 751 e göre Pt 1000
Çalışma sıcaklığı aralığı	-30 ... +260 °C (sapın altında yaklaşık 20 mm e kadar termovelle ilgili olarak)
Sıcaklık probu doğruluğu	Sınıf A $\leq \pm 0.15 K \pm 0.002 K \cdot t$
Prob iletken direnci	3 telli devrede iletken başına $\leq 11 \text{ Ohm}$
Prob akımı	$\leq 500 \mu A$
Ölçüm devresi gözetimi	Prob kırılması ve kısa devresi tespiti

Çıkış (radyo aktarımı)

Prob tespiti (prob ID)	maksimum 5-haneli isim, fabrika ayarlı, müşteri tercihine göre yapılandırılabilir.
Aktarım aralığı	1 - 3600 sn arasında ayarlanabilir (fabrika ayarı 10 sn)
Aktarım frekansı	ISM bandı 868.4 MHz (Avrupa) veya 915 MHz (Amerika, Avustralya, Kanada ve Yeni Zelanda); 915 MHz frekans bandında, on frekans yapılandırılabilir.
Aktarım kapasitesi	+10 dBm
Açık hava aralığı	Alıcı için anten duvar tutucuyu kullanırken ve 3 metre uzunluğunda anten kablosunu kullanırken maksimum 300m.
Çıkış sinyali	882.2 ... 1977.1 Ohm -30 ... +260 °C (çözünürlük 17 Bit)
Tam probun cevap süresi	$t_{0.9} \leq 10 \text{ s}$
Elektronik bileşenlerin kalibrasyon doğruluğu	$\leq \pm 0,05 \% ^1$
Konfigürasyon	kurulum programı ile
yapılandırılabilir parametreler	Prob ID (maks. 5-haneli isim), aktarıma aralığı, aktarım frekansı (sadece 915 MHz ile)

Gerilim beslemesi

Lityum batarya	Gerilim: 3,6 V, nominal kapasite: 2,1 Ah
Çalışma ömrü	fabrika ayarlı değerler ve oda sıcaklığında yaklaşık 1 yıl (hızlı aktarım aralığı ve yüksek veya düşük ortam sıcaklığı batarya çalışma ömrünü düşürür).
Batarya değişimi	sadece aksesuar olarak bulunan önceden dönüştürülmüş lityum bataryaları kullanın.

Çevresel etkiler

Ortam sıcaklığı aralığı	Tip 902930/10 ... ve 902930/50 ... : -30 ... +85 °C (sap, elektronik bileşenleri içerir)
Saklama sıcaklığı aralığı	Tip 902930/10 ... ve 902930/50 ... : -40 ... +85 °C (sap, elektronik bileşenleri içerir)
Sıcaklık katsayısı	$\leq \pm 0.0025 \% / K$; referans sıcaklığı 22 °C ($\pm 3K$) den K sapmasına göre
İklimsel koşullar	IEC 68-2-30 a göre $\leq 95 \% w/o$ kondensasyon
Titreşim dayanıklılığı	10 — 2000 Hz de maksimum 2 g (elektronik bileşenleri içeren sap ile ilgili olarak) DIN IEC 60 068-2-6 ya göre
İzin verilen mekanik şok direnci	25 g/6 ms (elektronik bileşenleri içeren sap ile ilgili olarak) DIN IEC 68-2.29 a göre 100 çevrim başına.
EMC	DIN EN 61 326
- Yayılan müdahale	B Sınıfı
- Müdahale direnci	Endüstriyel gereksinimler
- Radyo frekans spektrumu	ETSI EN 300 220-1, V 1.3.1

Gövde

Materyal	PEI (poly etermid)
Tutuşma sınıfı	UL 94 HB
Boyutlar	Çap \varnothing yaklaşık 32 mm, uzunluk yaklaşık . 126 mm, termovel yuva uzunluğu 50 ... 1000 mm
Koruma tipi	DIN EN 60 529 a göre IP67 e göre (tip 902930/50 için bağlanmış makine konektörü M12 ile)
Montaj pozisyonu	herhangi
Ağırlık	yaklaşık 120 g

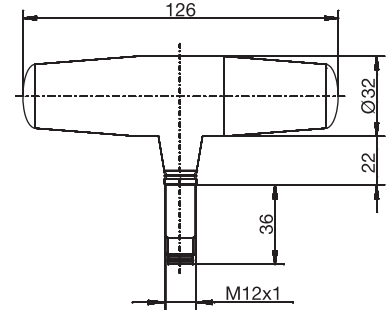
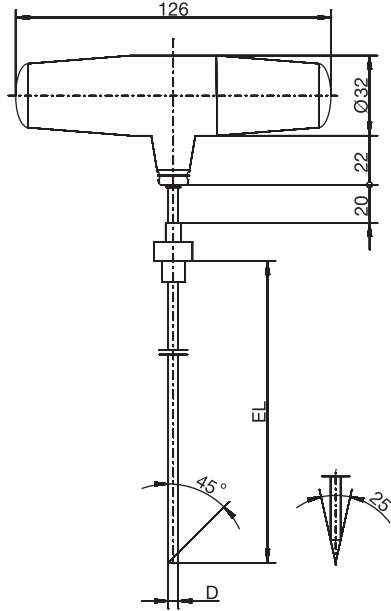
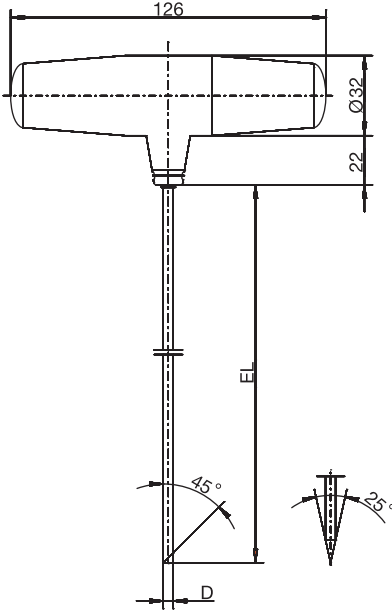
Onaylama/onay işaretleri

Onaylama işaretleri	Denetim otoritesi	Sertifika / Denetim numarası	Denetim esasları	Geçerlilik
IC	Industry Canada	7472A-WTRANST01	RSS210 Yayın 7	915 MHz, Tip 902930/10...
FCC	Federal Communications Commission	VT4-WTRANST01	FCC Kuralı, Kısım 15C	915 MHz, Tip 902930/10...

¹ % olarak verilen tüm doğruluk belirtmeleri 290 K ölçüm aralığı ile ilgilidir.



Boyutlar



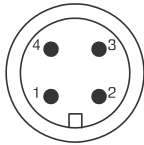
Tip 902930/10...

proses bağlantısı ile Tip 902930/10 ...

M12 bağlantısı ile Tip 902930/50 ...

Bağlantı diyagramı

Makine konnektörü M 12x1, 4-pinli,
IEC 60 947-5-2 e uyumlu

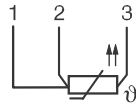


Elektrik bağlantısı

Bağlantı ataması

Tip 902930/50...

RTD (Dirençli Sıcaklık Detektörü)
3-telli devrede (giriş)



Güvenli, müdahalesiz cihaz çalışması için sadece korumalı kablolar ve her iki uçta bağlanmış korumalar ile korunmuş ölçüm ekleri bağlanmalıdır (koruma termovelle ve makine konnektörü M12 ye bağlanır).

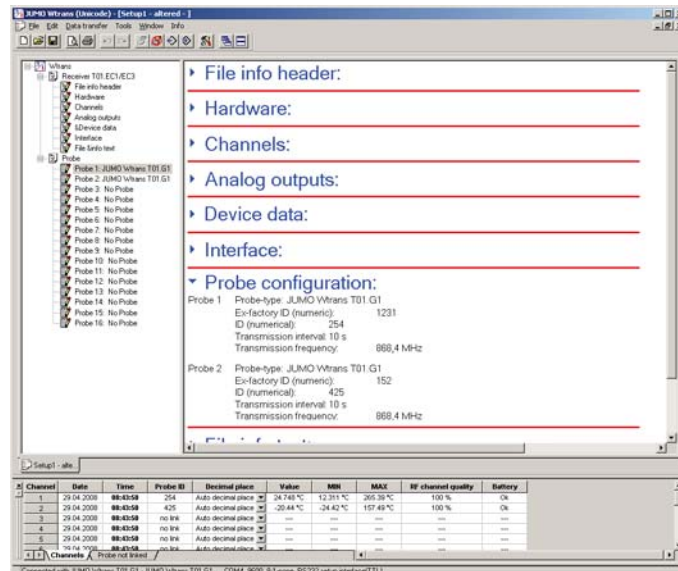
Kurulum programı

Kurulum programı bir PC ile alıcılar ve probları yapılandırmak için kullanılır. Konfigürasyon verisine veri ortamı veya çıktı şeklinde ulaşılabilir.

Yapılandırılabilir parametreler:

- Prob ID si
- Aktarım aralığı
- Aktarım frekansları (sadece 915 MHz de)
- Fabrika ayarları:
- Prob ID si (sürekli)
- Aktarım aralığı (10s)
- Aktarım frekansı

(868.4 MHz veya 915.4 MHz)
Kurulum programı herhangi bir zamanda düzenlenen parametrelerin fabrika ayarlarının üzerine yazılmasına izin verir. Prob ve PC arasındaki bağlantı bir PC arayüzü kullanılarak sağlanır (USB/ TTL veya TTL/RS232 dönüştürücü).



JUMO GmbH & Co. KG
Gönderi adresi: Mackenrodtstraße 14,
36039 Fulda, Almanya
Posta adresi: 36035 Fulda, Almanya
Telefon: +49 661 6003-0
Faks: +49 661 6003-607
E-mail: mail@jumo.net
İnternet: www.jumo.net

JUMO Ölçü Sistemleri ve Otomasyon San. ve Tic. Ltd. Şti.
Adres: Baraj Yolu Cad. Ataşehir TEM Yanyol,
Burak Sok. Darende İş Merkezi No:17 D.4
Dudullu Ümraniye İstanbul, Türkiye
Telefon: +90 216 455 8652
Faks: +90 216 455 8135
E-mail: info.tr@jumo.net
İnternet: www.jumo.com.tr



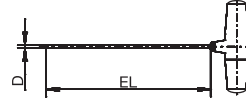
Veri Sayfası 90.2930

Sayfa 4/5

Sipariş ayrıntıları: JUMO Wtrans prob T01.G1

(1) Temel tip

902930/10	JUMO Wtrans wireless sıcaklık probu T01.G1 Ölçülen değerlerin kablosuz aktarımı ile RTD sıcaklık probu
x	(2) Çalışma sıcaklığı (°C) 596 -30 ... +260 °C
x	(3) Ölçüm eki 1006 3-telli devre de 1x Pt 1000
x	(4) DIN EN 60 751 e göre Tolerans sınıfları 2 A Sınıfı
x	(5) Termovel çapı D (mm cinsinden) 4 Ø 4 mm 4.5 Ø 4.5 mm 6 Ø 6 mm
x	(6) Yuva uzunluğu EL (mm cinsinden) (50 ≤ EL ≤ 1000) 100 100 mm 150 150 mm 200 200 mm ... Düz metinde belirtin (50 mm adım)
x	(7) Ek ucu 1 Düz 2 sivri uçlu, yaklaşık 25 ° de açılı 3 keski, yaklaşık 45 ° de açılı
x	(8) Aktarım frekansı 10 ISM bandı 868.4 MHz (Avrupa) 20 915 MHz (Amerika, Avustralya, Kanada ve Yeni Zelanda)
x	(9) Proses bağlantısı 000 Yok 103 Vida bağlantısı G 3/8 104 Vida bağlantısı G 1/2 253 Boru vida bağlantısı G 3/8 (sadece 6 mm çapı için) 254 Boru vida bağlantısı G 1/2 (sadece 6 mm çapı için)
x	(10) Ekstra Kodlar 000 Yok 778 Müşteriye özel aktarım aralığı, fabrika ayarı 10 sn (1 ve 3600 sn arasında belirtme)



	(1)	(2)	(3)	(4)	(5)	(6)	(7)	(8)	(9)	(10)									
Sipariş kodu																			
Sipariş örneği	902930/10	-	596	-	1006	-	2	-	4	-	100	-	2	-	10	-	000	/	000

Seri aksesuarlar

Çalıştırma kılavuzu 90.2930.0
Lityum batarya 3.6V, 2.1Ah
Görsel prob tanımlaması için silikondan yapılmış dört renkli halka (beyaz, yeşil, kırmızı ve mavi)

Aksesuarlar

CD-ROM da çok dilli kurulum programı
Lityum batarya 3.6 V, 2.1 Ah
Görsel prob tanımlaması için silikondan yapılmış dört renkli halka (beyaz, yeşil, kırmızı ve mavi)
USB/TTL dönüştürücü, adaptör (soket konnektörü) ve adaptör (pinli) ile PC arayüzü
TTL/RS232 dönüştürücü ve adaptör (soket konnektörü) ile PC arayüzü
Wtrans prob/termovel çapı 4mm için duvar tutucu
Wtrans prob/termovel çapı 4.5 mm için duvar tutucu
Wtrans prob/termovel çapı 6 mm için duvar tutucu
Wtrans prob/termovel çapı 12 mm için duvar tutucu

Satış No.:
90/00488887
90/00489044
90/00489047
70/00456352
70/00350260
90/00503317
90/00503326
90/00503328
90/00503329

Stoktaki ürünler

(1)	(2)	(3)	(4)	(5)	(6)	(7)	(8)	(9)	(10)	Satış No.									
902930/10	-	596	-	1006	-	2	-	4	-	100	-	2	-	10	-	000	/	000	90/00493668

JUMO GmbH & Co. KG
Gönderi adresi: Mackenrodtstraße 14,
36039 Fulda, Almanya
Posta adresi: 36035 Fulda, Almanya
Telefon: +49 661 6003-0
Faks: +49 661 6003-607
E-mail: mail@jumo.net
İnternet: www.jumo.net

JUMO Ölçü Sistemleri ve Otomasyon San. ve Tic. Ltd. Şti.
Adres: Baraj Yolu Cad. Ataşehir TEM Yanyol,
Burak Sok. Darende İş Merkezi No:17 D.4
Dudullu Ümraniye İstanbul, Türkiye
Telefon: +90 216 455 8652
Faks: +90 216 455 8135
E-mail: info.tr@jumo.net
İnternet: www.jumo.com.tr

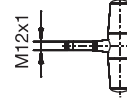


Veri Sayfası 90.2930

Sayfa 5/5

Sipariş ayrıntıları: JUMO Wtrans prob T01.G2

(1) Temel tip	
902930/50	RTD sıcaklık probunun eklenmesi için M12 bağlantısı ile JUMO Wtrans wireless probu
x	(2) Çalışma sıcaklığı (°C) 596 -30 ... +260 °C
x	(3) Ölçüm girişi 1006 3-telli devre de 1x Pt 1000
x	(4) Aktarım frekansı 10 ISM bandı 868.4 MHz (Avrupa) 20 915 MHz (Amerika, Avustralya, Kanada ve Yeni Zelanda)
x	(5) Ekstra Kodlar 000 Yok 778 Müşteriye özel aktarım aralığı, fabrika ayarı 10 sn (1 ve 3600 sn arasında belirtme)



Sipariş kodu	(1)	(2)	(3)	(4)	(5)
Sipariş örneği	902930/50	596	1006	10	000

Seri aksesuarlar

Çalıştırma kılavuzu 90.2930.0

Lityum batarya 3.6V, 2.1Ah

Görsel prob tanımlaması için silikondan yapılmış dört renkli halka (beyaz, yeşil, kırmızı ve mavi)

Aksesuarlar

CD-ROM da çok dilli kurulum programı

Lityum batarya 3.6 V, 2.1 Ah

Görsel prob tanımlaması için silikondan yapılmış dört renkli halka (beyaz, yeşil, kırmızı ve mavi)

USB/TTL dönüştürücü, adaptör (soket konnektörü) ve adaptör (pinli) ile PC arayüzü

TTL/RS232 dönüştürücü ve adaptör (soket konnektörü) ile PC arayüzü

Wtrans prob/termovel çapı 4mm için duvar tutucu

Wtrans prob/termovel çapı 4.5 mm için duvar tutucu

Wtrans prob/termovel çapı 6 mm için duvar tutucu

Wtrans prob/termovel çapı 12 mm için duvar tutucu

Makine konnektörü M 12x1, 4-pinli, IEC 60 947-5-2 e uyumlu

Satış
No.:

90/00488887

90/00489044

90/00489047

70/00456352

70/00350260

90/00503317

90/00503326

90/00503328

90/00503329

90/00506319

Stoktaki ürünler

(1)	(2)	(3)	(4)	(5)	Satış No.
902930/50	596	1006	10	000	90/00506791