

JUMO GmbH & Co. KG

Gönderi adresi: Mackenrodtstraße 14,
36039 Fulda, Almanya
Posta adresi: 36035 Fulda, Almanya
Telefon: +49 661 6003-0
Faks: +49 661 6003-607
E-mail: mail@jumo.net
İnternet: www.jumo.net

JUMO Ölçü Sistemleri ve Otomasyon San. ve Tic. Ltd. Şti.

Adres: Baraj Yolu Cad. Ataşehir TEM Yanyol,
Burak Sok. Darende İş Merkezi No:17 D.4
Dudullu Ümraniye İstanbul, Türkiye
Telefon: +90 216 455 8652
Faks: +90 216 455 8135
E-mail: info.tr@jumo.net
İnternet: www.jumo.com.tr



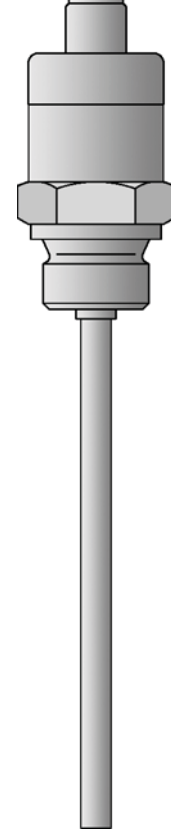
JUMO CANtrans T CANopen çıkışlı RTD sıcaklık probu

- -50 ila +450 °C arasındaki sıcaklıklar için
- Tek veya çift RTD sıcaklık problemleri olarak kullanılabilir
- Titreşime dayanıklı tasarım
- Limit değeri gözetimi
- Standard CANopen yazılım araçları ile konfigürasyon

Basmalı RTD sıcaklık problemleri sıvılarda ve gazlarda sıcaklıkları ölçmek için tercih edilir. Ana özellik, vakum ve aşırı basınç için bu montaj tipinin güvenilir şekilde kapatılmasıdır. Uygulama alanları, medikal teknolojisi, makine mühendisliği, sürüş teknolojisi, küçük araçlar ve demiryolu sistemleridir.

Ölçüm eki standart olarak DIN E N 60 76 1, B Sınıfına göre bir Pt 1000 sıcaklık sensörü ile donatılmıştır. Ölçülen sıcaklık değeri sayısallaştırılmıştır ve doğrusallaştırılmış ve CANopen seri bus protokolü (CAN slave) yoluyla daha fazla işlem için kullanılabilir hale getirilmiştir. DS 404 cihaz profili ile birçok kullanışlı ilave fonksiyon fark edilir. Tüm ayarlar standard CANopen yazılım aracı yoluyla yapılabilir.

Ayrıca CANopen çıkışı ile bir basınç transdüseri kullanılabilir, lütfen veri sayfası 4.2055 e bakın.



Teknik Bilgi

Bağlantı**Proses bağlantısı****Kılıf****Ölçüm eki****Koruma sınıfı****Cevap süresi**

IEC 60 947-5-2 ye göre yuvarlak fiş M12x1, 5-pinli

Dişli, paslanmaz çelik 1.4571

paslanmaz çelik 1.4571

DIN EN 60 751, B Sınıfına göre Pt1000 sıcaklık sensörü, iki telli devre

IP67, DIN EN 60 529 a göre bağlantı fişi vidalanmış şekilde

t_{0,9} = 12 sn, suda 0.2 m/sn

JUMO GmbH & Co. KG

Gönderi adresi: Mackenrodtstraße 14,
36039 Fulda, Almanya
Posta adresi: 36035 Fulda, Almanya
Telefon: +49 661 6003-0
Faks: +49 661 6003-607
E-mail: mail@jumo.net
İnternet: www.jumo.net

JUMO Ölçü Sistemleri ve Otomasyon San. ve Tic. Ltd. Şti.

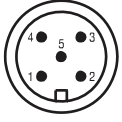
Adres: Baraj Yolu Cad. Ataşehir TEM Yanyol,
Burak Sok. Darende İş Merkezi No:17 D.4
Dudullu Ümraniye İstanbul, Türkiye
Telefon: +90 216 455 8652
Faks: +90 216 455 8135
E-mail: info.tr@jumo.net
İnternet: www.jumo.com.tr

**CAN transdüser**

Protokol	CiA DS 301, V4.02, CANopen Manşon
Profil	CiA DS 404, V1.2 Ölçüm Cihazları ve Kapalı Çevrim Kontrolörleri
Baud hızı	LSS veya SDO yoluyla 20 kbaud ila 1 Mbaud ayarı
Modül kimliği	1 ila 127, LSS veya SDO yoluyla ayar
PDO	0 Rx, 1 Tx
SDO	1 Rx, 1 Tx
Acil durum	evet
Heart Beat	evet
LSS	evet
SYNC	evet
Çalışma, proje planlaması	Tüm parametrelere CANopen nesne dizini (EDS) yoluyla erişilebilir ve standart CANopen yazılım araçlarını kullanarak ayarlanabilir.
Giriş	
Ölçüm girişi	Pt 1000 DIN EN 60 751, B Sınıfı
Ölçüm aralığı limitleri	-50 ila +150 °C / -50 ila +450 °C
Ölçüm hızı	250 msn
Çıkış	
Çıkış sinyali	CiA DS 404 V1.2 e göre CANopen, (°C), °F, K ya değiştirilebilir, Ondalık basamak seçilebilir 0, 1, 2
Aktarım biçimi	sıcaklıkla doğrusal
Elektrik bağlantısı	IEC 60 947-5-2 ye göre yuvarlak fiş M12x1, 5-pinli
Gerilim beslemesi	
Gerilim beslemesi	DC 10 ila 30 V
Akım tüketimi	maksimum yaklaşık 45 mA
İzleme	
	Ölçüm devresi - Ölçülen değer aralık altı (ayrı olarak seçilebilir alt limit) - Ölçülen değer aralık üstü (ayrı olarak seçilebilir üst limit) Prob kısa devresi Prob kırılması
Ek fonksiyonlar	
	min./maks. ölçülen değer belleği
	Duyarlık ayarı
	°C, °F, K ye değişebilir
	Ondalık basamak seçilebilir, 0, 1, 2
Çevresel etkiler	
Çalışma sıcaklığı aralığı	-20 ila +85 °C
Saklama sıcaklığı aralığı	-40 ila +85 °C
Sıcaklık etkisi	≤ ± 0.0025 % / K ölçüm aralığının 22°C den sapma
Doğruluk	DIN EN 60 751 e göre B Sınıfı ölçüm aralığının maksimum ± 0.2 % si
EMC	EN 61 326
Çıkan müdahale, müdahale direnci	B sınıfı, endüstriyel standart
Mekanik şok	DIN IEC 68-2-27 ye göre EL 50 mm -> 50 g / 3 msn; EL 100 mm -> 30 g / 3 msn (tip 902910/10 için) EL 200 mm -> 15 g / 3 msn
Mekanik titreşim	DIN IEC 68-2-6 ye göre EL 50 mm, 10 - 2000 Hz de maksimum 10 g (tip 902910/10 için) EL 100 mm, 10 - 300 Hz de maksimum 5 g EL 200 mm, 10 - 100 Hz de maksimum 2 g
Koruma sınıfı	IP67, EN 60 529 a göre bağlantı fişi vidalanmış şekilde



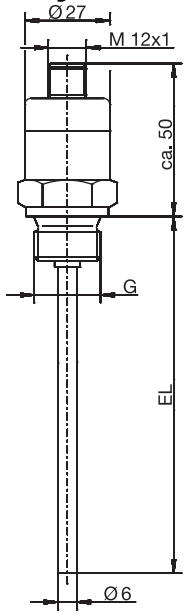
Bağlantı diyagramı



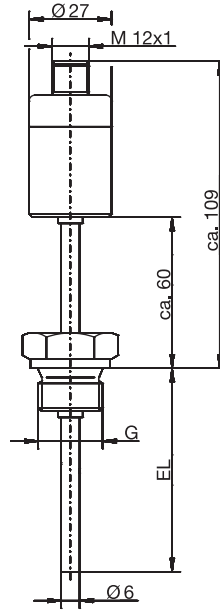
5 pinli yuvarlak fiş
M12x1, IEC 60947-
5-2 e göre

Bağlantı		Bağlantı ataması	
Gerilim beslemesi DC 10 - 30V	+	V+	2
	-	V-	3
Çıkış CANopen		Koruma	1
		CAN_H	4
		CAN_L	5

Boyutlar



Tip 902910/10

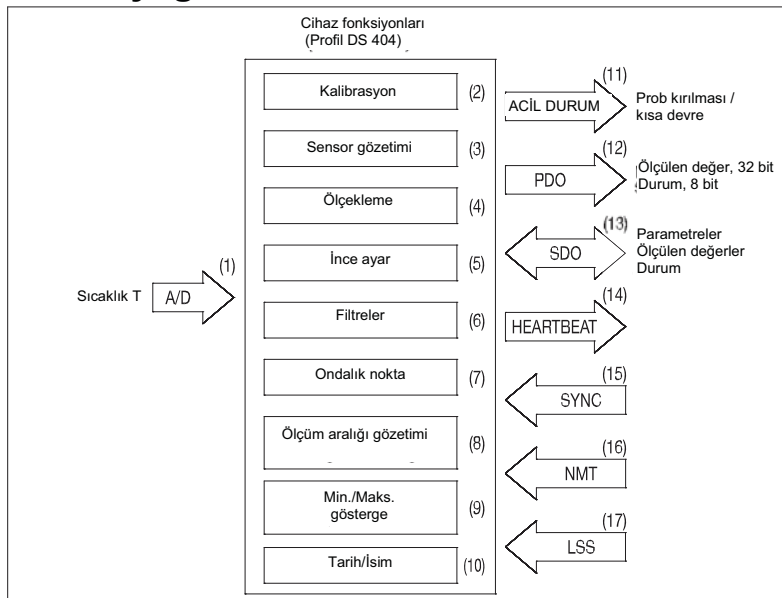


Tip 902910/12

Fonksiyon

- Ölçülen sıcaklık değeri sayısallaştırılır.
- Sıcaklık sinyali dijital olarak fabrika ayarlıdır.
- Prob gözetim sistemi sürekli olarak prob sinyalinin doğru işlevi kontrol eder ve bir hata durumunda yüksek öncelikli acil durum telegramlarını başlatır.
- Ölçülen sıcaklık değeri herhangi bir ölçüm ünitesine ölçeklenebilir (veya ölçüm aralığının yüzdesi olarak)
- Kesin ayarlama serbestçe ayarlanabilen karakteristikte eğri ofsetine sahiptir.
- İstenmeyen sinyal dalgalanmaları yapılandırılabilir filtre sabitini kullanarak giderilebilir.
- Ölçülen değer ayrı olarak seçilen ondalık basamak ile aktarılır
- Ölçüm aralığı gözetimi ayrı olarak seçilebilen üst ve alt limitlere sahiptir. Sonuç PDO telegramında ölçülen değere ek olarak bir durum bit i şeklinde aktarılır.
- Fly back fonksiyonu minimum ve maksimum ölçülen sıcaklık değerini korur.
- Son bakım işinin tarihi ve adı kaydedilebilir.
- Acil durum telegramı probun arızalanması durumunda başlatılır.
- PDO telegramı 32-bit ölçüm değeri ve 8-bit durumunu içerir. Ölçülen değer çıkışı çeşitli başlatıcı koşullar yoluyla kontrol edilebilir.
- SDO telegramları parametreleri ayarlamak, ölçülen değerleri ve durumu talep etmek için kullanılabilir.
- Heartbeat sinyali transdüserin işlevini izlemek için kullanılabilir.
- Sync komutu ek olarak ölçülen değer aktarımının kontrolü için kullanılabilir.
- NMT telegramları transdüserin çalışma durumunu kontrol etmek için kullanılır.
- CAN modül ID si (kimliği) ve CAN baud hızı tercihe bağlı olarak LSS veya SDO, yoluyla ayarlanır.

Blok diyagramı



JUMO GmbH & Co. KG
Gönderi adresi: Mackenrodtstraße 14,
36039 Fulda, Almanya
Posta adresi: 36035 Fulda, Almanya
Telefon: +49 661 6003-0
Faks: +49 661 6003-607
E-mail: mail@jumo.net
İnternet: www.jumo.net

JUMO Ölçü Sistemleri ve Otomasyon San. ve Tic. Ltd. Şti.
Adres: Baraj Yolu Cad. Ataşehir TEM Yanyol,
Burak Sok. Darende İş Merkezi No:17 D.4
Dudullu Ümraniye İstanbul, Türkiye
Telefon: +90 216 455 8652
Faks: +90 216 455 8135
E-mail: info.tr@jumo.net
İnternet: www.jumo.com.tr



Veri Sayfası 90.2910

Sayfa 4/4

Sipariş ayrıntıları: JUMO CANtrans T CANopen çıkışlı RTD sıcaklık probu

(1) Temel tip

902910/10	CANopen çıkışlı RTD sıcaklık probları	
902910/12	CANopen çıkışlı RTD sıcaklık probları Yüksek sıcaklıklar için boğaz tüpü	
x	(2) Çalışma sıcaklığı (°C)	
x	370	-50 ila +150 °C
x	404	-50 ila +450 °C
x x	(3) Ölçüm eki	
x x	1005	1x Pt 1000
x x	2005	2x Pt 1000
x x	(4) EN 60 751 e göre Tolerans sınıfları	
x x	1	B Sınıfı (standard)
x x	2	A Sınıfı
x x	(5) Kılıf çapı D (mm cinsinden)	
x x	6	Ø 6mm
x x	(6) Yuva uzunluğu EL (mm cinsinden) (50 ≤ EL ≤ 500)	
x x	50	50mm
x x	100	100mm
x x	150	150mm
x x	200	200mm
x x	250	250mm
x x	...	Lütfen siparişte belirtin (50mm adım)
x x	(7) Proses bağlantısı	
x x	102	Vida bağlantısı dişi 1/4" boru
x x	103	Vida bağlantısı dişi 3/8" boru
x x	104	Vida bağlantısı dişi 1/2" boru
x x	121	Vida bağlantısı M14x1.5
x x	126	Vida bağlantısı M18x1.5
x x	128	Vida bağlantısı M20x1.5
x x	144	Vida bağlantısı dişi 1/2"-14NPT boru
x x	(8) Ekstra Kodlar	
x x	000	Yok
x x	100	Müşteri tercihine göre fabrika ayarı
x x	310	Daralan kılıf

Sipariş kodu (1) - (2) - (3) - (4) - (5) - (6) - (7) / (8), ...1
Sipariş örneği 902910/10 - 370 - 1005 - 1 - 6 - 50 - 102 / 000

CANopen çıkışlı RTD sıcaklık probu için aksesuarlar

5-pinli kontak kutusu M12x1, düz, sabit geçitli bağlantı hattı, 5m uzunluğunda
5-pinli kontak kutusu M12x1, açılı, sabit geçitli bağlantı hattı, 2m uzunluğunda
5-pinli kontak kutusu M12x1, düz, müşteri tarafından yamanacak bağlantı hattı yok
5-pinli kontak kutusu M12x1, açılı, müşteri tarafından yamanacak bağlantı hattı yok
T-biçimli parça
CANopen bus için sonlandırma rezistörü, fiş M12x1 ile
Uzatma hattı, 2m uzunluğunda, 5-pinli, fiş ve soket M12x1 ile
USB arayüzü için PC-CAN arayüzü
CANopen için PC konfigürasyon yazılımı
EDS dosyalarını içeren disk
İndirilebilir EDS dosyaları (www.jumo.net -> Ürün Bilgisi)
İndirilebilir çalıştırma kılavuzu (www.jumo.net -> Ürün Bilgisi)

Satış
No.:

90/00337625
90/00375164
90/00419130
90/00419133
90/00419129
90/00461591
90/00461589
40/00449941
40/00449942
90/00434520
-
-

¹ Ekstra kodları virgüller ile ayrılarak sıralı halde liste oluşturun.