

JUMO GmbH & Co. KG

Gönderi adresi: Mackenrodtstraße 14,
36039 Fulda, Almanya
Posta adresi: 36035 Fulda, Almanya
Telefon: +49 661 6003-0
Faks: +49 661 6003-607
E-mail: mail@jumo.net
Internet: www.jumo.net

JUMO Ölçü Sistemleri ve Otomasyon San. ve Tic. Ltd. Şti.

Adres: Baraj Yolu Cad. Ataşehir TEM Yanyol,
Burak Sok. Darende İş Merkezi No:17 D.4
Dudullu Ümraniye İstanbul, Türkiye
Telefon: 0216 455 8652
Faks: 0216 455 8135
E-mail: info.tr@jumo.net
Internet: www.jumo.com.tr



Veri Sayfası 90.2520 (90.2523) Sayfa 1/6

İç ortam, dış ortam ve kanal dirençli termometreler

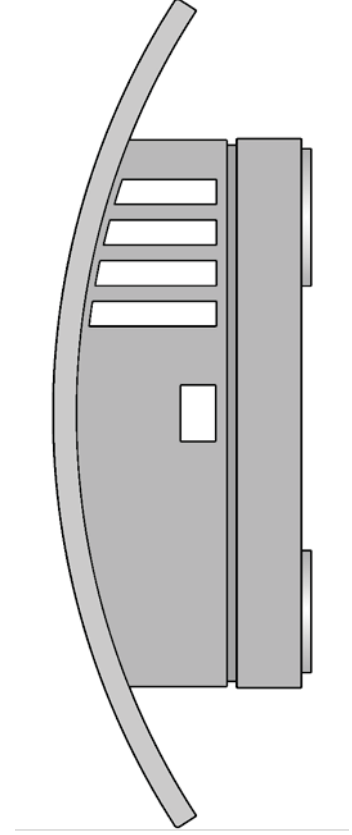
- -30 ... +80°C (200°C) arasındaki sıcaklıklar için
- HVAC (Isıtma, havalandırma ve soğutma) da kullanım için
- IP20 ve IP65 koruması
- 2-telli, 3-telli veya 4-telli bağlantılar için
- Eklenmiş transmitter seçeneği 4 – 20mA veya 0 – 10V

HVAC uygulamaları için iç ortam, dış ortam ve kanal dirençli termometreler genelde odalarda, hava kanallarında ve dış ortamlarda sıcaklık ölçümü için kullanılır.

Farklı koruma sınıfları için plastik gövdeli farklı enstrüman modelleri özel ölçüm görevlerine uyum sağlayacak şekilde kullanılabilir.

Ölçüm eki normalde 2 telli devrede EN 60 751, B Sınıfına göre bir Pt100 sıcaklık sensörü ile donatılmıştır. Pt500, Pt1000 veya Ni 1000 ile modeller ayrıca sağlanabilir. 3- veya 4-telli devrede uzantı, terminallerden başlayarak kullanılabilir.

Bir transmitter opsiyonel olarak bütünleşebilir.



Teknik bilgi

Bağlantı kutusu**Koruyucu tüp****Ölçüm eki****Transmitter**

Plastik PC gövde (Tip 902523/11 de materyal PP), IP20 ve IP65,
Tip 902523/25: IP54 ve IP65 koruması
paslanmaz çelik 1.4571, 5.4mm ve 6mm çapında
Pt100 sıcaklık sensörü EN 60 751, Sınıf B, 2-telli devre
analog transmitter, çıkış sinyali 4 – 20mA veya 0 – 10V

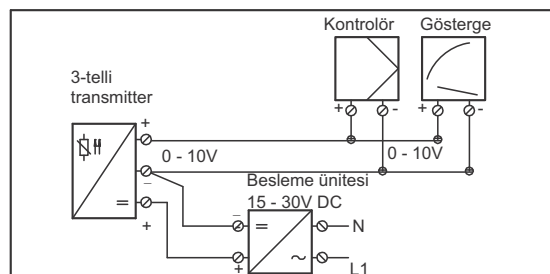
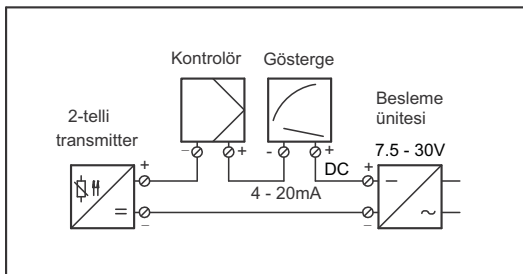


Transmitter	Çıkış 4 — 20 mA		Çıkış 0 — 10 V	
	Giriş			
Ölçüm girişi	Pt100 (EN 60 751)			
Sensor akımı	≤ 0.5 mA			
Örnekleme hızı	analog sinyal yolundan dolayı sürekli ölçüm			
Ölçüm devresi gözetimi				
Aralık altı	≤ 3.6 mA altına düşer	0 V		
Aralık üstü	≥ 22 mA ila < 28 mA aralığa çıkar (genelde 24 mA)	≥ 11 V ila < 14 V aralığa çıkar (genelde 12 V)		
Prob kısa devresi	≤ 3.6 mA	0 V		
Prob ve iletken kırılması	> 22 mA — < 28 mA (genelde 24 mA)	> 11 V — < 14 V (genelde 12 V)		
Çıkış				
Çıkış sinyali	Orantılı DC akımı 4 — 20 mA	DC gerilimi 0 — 10 V		
Transfer karakteristiği	Sıcaklık ile doğrusal			
Transfer doğruluğu	≤ ±0.1 %	≤ ±0.2 %		
24 V besleme geriliminde, 10 V/50 Hz genlikte, 470 Ω/10 MΩ yük de dalgacığın sönümü	37dB	40dB		
Yük (R _b)	R _b = (U _b - 7.5 V) / 22 mA	-		
Yük hatası	≤ ±0.02 % / 100 Ω ¹	-		
Yük/yük hatası	-	≥ 10 k Ω / ≤ ±0.1 %		
Sıcaklık değişiminde yatışma süresi	≤ 10 msn			
Kalibrasyon koşulları	24 V DC / yaklaşık 22 °C			
Kalibrasyon doğruluğu	≤ ±0.2 % ^{1,2} veya ≤ ±0.2 °C			
Toplam doğruluk: sensor/kalibrasyon	±0.4 °C (tipik) 20 °C / 24V besleme geriliminde			
Besleme				
Besleme gerilimi (U _b)	7.5 — 30 V DC	15 — 30 V DC		
Ters polarite koruması	evet			
Besleme gerilimi hatası	≤ ± 0.01 % 24 V den V sapması başına ¹			
Ortam koşulları				
Çalışma sıcaklığı aralığı	-40 ... +85 °C			
Saklama sıcaklığı aralığı	-40 ... +100 °C			
Sıcaklık hatası	≤ ± 0.01 % 22 °C den °C sapması başına ¹			
İklimsel koşullar EN 60 654 C1 Sınıfına benzer	Yıllık ortalama yağunlaşmasız ≤ 95 % relatif nem			
EMC müdahale emisyonu/bağışıklığı	EN 61 326, B Sınıfı / endüstriyel gereksinimler için			

1. ¹ Tüm belirtmeler aralık sonu değeri 20 mA işaret eder. 2. Daha büyük değer geçerlidir.

Besleme ünitesi ile bağlantı örneği, 4 – 20 mA çıkış

Besleme ünitesi ile bağlantı örneği, 0 – 10 V çıkış



Bağlantı diyagramı

Çıkış 4 — 20mA

Bağlantı	Terminal
Besleme gerilimi 7.5 - 30V DC	+ 81
Akım çıkışı 4 - 20mA	- 82
	R _B = $\frac{U_b - 7.5V}{22mA}$
	R _B = yük direnci
	U _b = besleme gerilimi
	81 82
	+ -

Çıkış 0 — 10V

Bağlantı	Terminal
Besleme gerilimi 15 - 30V DC	+ 81
Gerilim çıkışı 0 - 10V	- 82
	Yük ≥ 10kΩ
	81 82 83
	+ - +

JUMO GmbH & Co. KG

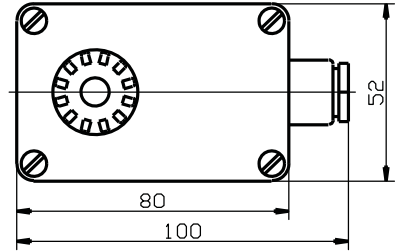
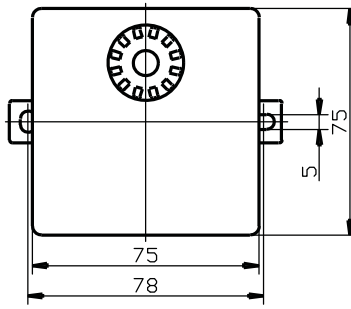
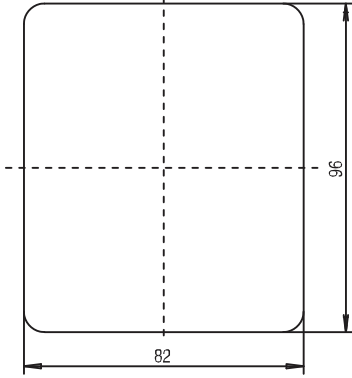
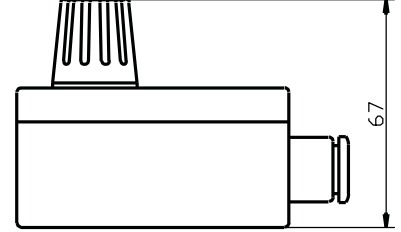
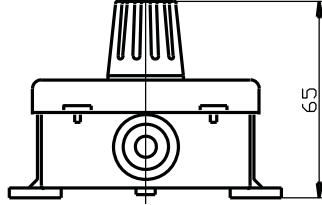
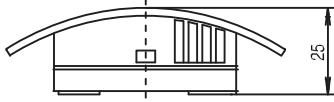
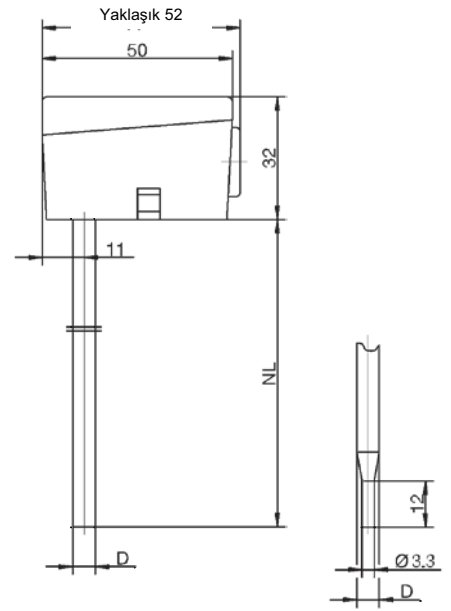
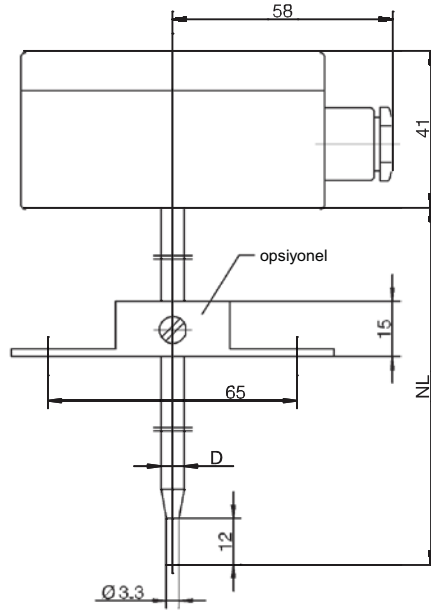
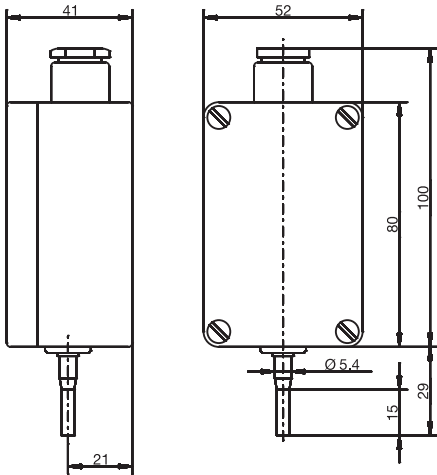
Gönderi adresi: Mackenrodtstraße 14,
36039 Fulda, Almanya
Posta adresi: 36035 Fulda, Almanya
Telefon: +49 661 6003-0
Faks: +49 661 6003-607
E-mail: mail@jumo.net
Internet: www.jumo.net

JUMO Ölçü Sistemleri ve Otomasyon San. ve Tic. Ltd. Şti.

Adres: Baraj Yolu Cad. Ataşehir TEM Yanyol,
Burak Sok. Darende İş Merkezi No:17 D.4
Dudullu Ümraniye İstanbul, Türkiye
Telefon: 0216 455 8652
Faks: 0216 455 8135
E-mail: info.tr@jumo.net
Internet: www.jumo.com.tr



Veri Sayfası 90.2520 (90.2523) Sayfa 3/6

Boyutlar**Tip 902520/10****Tip 902520/11****Tip 902520/12****Tip 902520/13****Tip 902520/20****Tip 902520/25**

JUMO GmbH & Co. KG

Gönderi adresi: Mackenrodtstraße 14,
36039 Fulda, Almanya
Posta adresi: 36035 Fulda, Almanya
Telefon: +49 661 6003-0
Faks: +49 661 6003-607
E-mail: mail@jumo.net
Internet: www.jumo.net

JUMO Ölçü Sistemleri ve Otomasyon San. ve Tic. Ltd. Şti.

Adres: Baraj Yolu Cad. Ataşehir TEM Yanyol,
Burak Sok. Darende İş Merkezi No:17 D.4
Dudullu Ümraniye İstanbul, Türkiye
Telefon: 0216 455 8652
Faks: 0216 455 8135
E-mail: info.tr@jumo.net
Internet: www.jumo.com.tr

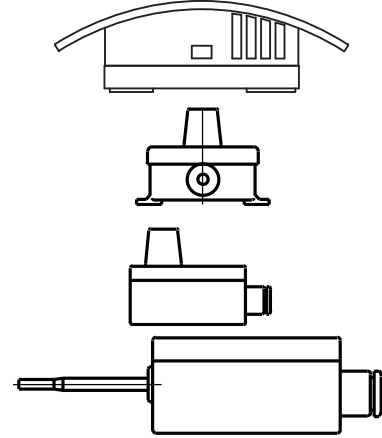


Veri Sayfası 90.2520 (90.2523) Sayfa 4/6

Sipariş ayrıntıları: iç ortam, dış ortam ve kanal dirençli termometreler

(1) Temel model

		902520/10	İç ortam dirençli termometre, Koruma sınıfı IP20
		902520/11	İç ortam ve dış ortam dirençli termometre, Koruma sınıfı IP54
		902520/12	İç ortam ve dış ortam dirençli termometre, Koruma sınıfı IP65
		902520/13	Adımlı koruyucu tüp ile iç ortam ve dış ortam dirençli termometre, Koruma sınıfı IP 65
		(2) Çalışma sıcaklığı (°C)	
	x x x	568	-30 ... +60°C (aralık sadece ekstra kod 330 veya 333 ile birlikte)
	x x x	572	-30 ... +80°C (standart)
	x	635	-20 ... +80°C (standart)
	x x x	803	0 ... 40°C (aralık sadece ekstra kod 330 veya 333 ile birlikte)
	x x x	807	0 ... 60°C (aralık sadece ekstra kod 330 veya 333 ile birlikte)
		(3) Ölçüm eki	
	x	1001	3 telli devrede 1 x Pt100
	x x x x	1003	2 telli devrede 1 x Pt100
	x x x x	1005	2 telli devrede 1 x Pt1000
	x x x x	1009	2 telli devrede 1 x Ni 1000
	x	2001	3 telli devrede 2 x Pt100
	x x x	2003	2 telli devrede 2 x Pt100
		(4) EN 60 751 e göre Tolerans sınıfları	
	x x x x	1	B Sınıfı (standart)
	x	2	A Sınıfı (transmitter ile birlikte Tip 902523/10 için değil)
	x	3	1/3 Sınıfı (transmitter ile birlikte Tip 902523/10 için değil)
		(5) Ekstra Kodlar	
	x x x x	000	ekstra kod yok
	x	330	analog transmitter, 4 – 20 mA ² çıkış (1 x Pt100 ile birlikte)
	x x	333	analog transmitter, 0 – 10 V ² çıkış (1 x Pt100 ile birlikte)



Sipariş kodu

Sipariş örneği

(1) - (2) - (3) - (4) / (5) ,...
902520/10 - 572 - 1001 - 1 / 000 1

1. Ekstra kodları virgüller ile ayırarak sıralı halde liste oluşturun.
2. Lütfen yazı ile aralığı belirtin.

JUMO GmbH & Co. KG

Gönderi adresi: Mackenrodtstraße 14,
36039 Fulda, Almanya
Posta adresi: 36035 Fulda, Almanya
Telefon: +49 661 6003-0
Faks: +49 661 6003-607
E-mail: mail@jumo.net
Internet: www.jumo.net

JUMO Ölçü Sistemleri ve Otomasyon San. ve Tic. Ltd. Şti.

Adres: Baraj Yolu Cad. Ataşehir TEM Yanyol,
Burak Sok. Darende İş Merkezi No:17 D.4
Dudullu Ümraniye İstanbul, Türkiye
Telefon: 0216 455 8652
Faks: 0216 455 8135
E-mail: info.tr@jumo.net
Internet: www.jumo.com.tr

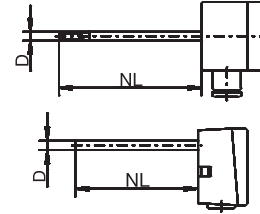


Veri Sayfası 90.2520 (90.2523) Sayfa 5/6

Sipariş ayrıntıları: iç ortam, dış ortam ve kanal dirençli termometreler

(1) Temel model

	902520/20	Adımlı koruyucu tüp ile kanal dirençli termometre Koruma Sınıfı IP65
	902520/25	Düz koruyucu tüp ile kanal dirençli termometre Koruma Sınıfı IP54
		(2) Çalışma sıcaklığı (°C)
x	380	-50 ... +200°C (standart)
x	568	-30 ... +60°C (aralık sadece ekstra kod 330 veya 333 ile birlikte)
x	572	-30 ... +80°C (standart)
x	807	0 ... 60°C (aralık sadece ekstra kod 330 veya 333 ile birlikte)
		(3) Ölçüm eki
x	1003	2 telli devrede 1 x Pt100
x	1005	2 telli devrede 1 x Pt1000
x	1009	2 telli devrede 1 x Ni 1000
x	2003	2 telli devrede 2 x Pt100
		(4) EN 60 751 e göre Tolerans sınıfları
x	1	B Sınıfı (standart)
x	2	A Sınıfı
x	3	Sınıf 1/3 DIN
		(5) Koruyucu tüp çapı D (mm cinsinden)
x	6	6mm (Tip 902523/20: 6mm den 3.3mm çapına düşer)
		(6) Nominal uzunluk NL (mm cinsinden) (50 ≤ NL ≤ 500)
x	100	100mm
x	150	150mm
x	200	200mm
x	...	lütfen siparişte belirtin (50mm adımlarda)
		(7) Proses bağlantısı
x	000	proses bağlantısı yok
x	252	vidalı boru bağlantısı G 1/4 (1/4" boru)
x	254	vidalı boru bağlantısı G 1/2 (1/2" boru)
x	662	durdurma flanşı 6mm çapında
		(8) Ekstra Kodlar
x	000	ekstra kod yok
x	310	6mm den 3.3mm çapına düşen koruyucu tüp.
x	330	analog transmitter, 4 – 20 mA ² çıkış (1 x Pt100 ile birlikte)*
x	333	analog transmitter, 0 – 10 V ² çıkış (1 x Pt100 ile birlikte)
x	404	IP65 Koruması



Sipariş kodu (1) - (2) - (3) - (4) - (5) - (6) - (7) / (8) ,...

Sipariş örneği 902520/20 - 572 - 1003 - 1 - 6 - 100 - 252 / 000¹

¹ Ekstra kodları virgüller ile ayırarak sıralı halde liste oluşturun.
² Lütfen yazı ile aralığı belirtin.

JUMO GmbH & Co. KG

Gönderi adresi: Mackenrodtstraße 14,
36039 Fulda, Almanya
Posta adresi: 36035 Fulda, Almanya
Telefon: +49 661 6003-0
Faks: +49 661 6003-607
E-mail: mail@jumo.net
Internet: www.jumo.net

JUMO Ölçü Sistemleri ve Otomasyon San. ve Tic. Ltd. Şti.

Adres: Baraj Yolu Cad. Ataşehir TEM Yanyol,
Burak Sok. Darende İş Merkezi No:17 D.4
Dudullu Ümraniye İstanbul, Türkiye
Telefon: 0216 455 8652
Faks: 0216 455 8135
E-mail: info.tr@jumo.net
Internet: www.jumo.com.tr

**Veri Sayfası 90.2520 (90.2523) Sayfa 6/6****Standart modeller**

(1)	(2)	(3)	(4)	(5)	Satış No.
902520/10	572	1001	1	000	90/00065671
902520/10	803	1003	1	330 (0 ... 40°C)	90/00064003
902520/10	807	1003	1	330 (0 ... 60°C)	90/00065717
902520/11	635	1003	1	000	90/00055723
902520/12	572	1003	1	000	90/00064881
902520/12	807	1003	1	330 (0 ... 60°C)	90/00064883
902520/13	572	1003	1	000	90/00419733
902520/13	572	2003	1	000	90/00419734
902520/13	568	1003	1	330 (-30 ... +60°C)	90/00419736

(1)	(2)	(3)	(4)	(5)	(6)	(7)	(8)	Satış No.
902520/20	572	1003	1	6	100	662	000	90/00064894
902520/20	568	1003	1	6	100	662	330 (-30 ... +60°C)	90/00065087