

JUMO GmbH & Co. KG

Gönderi adresi: Mackenrodtstraße 14,
36039 Fulda, Almanya
Posta adresi: 36035 Fulda, Almanya
Telefon: +49 661 6003-0
Faks: +49 661 6003-607
E-mail: mail@jumo.net
Internet: www.jumo.net

JUMO Ölçü Sistemleri ve Otomasyon San. ve Tic. Ltd. Şti.

Adres: Baraj Yolu Cad. Ataşehir TEM Yanyol,
Burak Sok. Darende İş Merkezi No:17 D.4
Dudullu Ümraniye İstanbul, Türkiye
Telefon: 0216 455 8652
Faks: 0216 455 8135
E-mail: info.tr@jumo.net
Internet: www.jumo.com.tr



Veri Sayfası 90.2350 (90.2305) Sayfa 1/8

JUMO FOODtemp**RTD gömme sıcaklık problemleri**

- -50 ... +260 °C arasındaki sıcaklıklar için
- Buhar kaçırmaz ve basınca dayanıklı
- Yüksek mekanik kuvvet
- Gıda endüstrisinde kullanım için
- Çoklu ölçüm noktaları ile kullanılabilir

Dayanıklı, buhar kaçırmaz RTD gömme sıcaklık problemleri özel yapılarından dolayı tüm gıda prosesi ve gıda koruma uygulamalarında pişirme, kaynama ve fırında pişirme için özellikle uygundur. Diğer uygulama alanları otoklavlar ve sterilizatörlerdir.

Paslanmaz çelik prob bir eş merkezli veya eğik uca sahiptir. (yaklaşık 25° veya 45°).

Tüm modeller son derece yüksek titreşim dirençli tasarıma sahiptir. Sap yağa karşı dirençli ve aside karşı dayanıklıdır.

Ölçüm eki 2 telli devrede veya 3 telli devrede standard olarak EN 60 751, B sınıfına göre bir Pt100 sıcaklık probu ile donatılmıştır.

**Teknik Bilgi****Kablo sonlandırması****Kablo**

Soyulmuş tel uçları, yüksükler ile, ayrıca kontaklar ile veya çoklu kutup konnektörleri ile mevcut.

Silikon, izin verilen ortam sıcaklığı aralığı -50 ... +180 °C

PTFE, izin verilen ortam sıcaklığı aralığı -50 ... +260 °C

Korumalı kablo opsiyonel olarak kullanılabilir.

Sap

PPS plastik sap, ortam sıcaklığı maksimum +200 °C

Silikon sap, ortam sıcaklığı maksimum +200 °C

PTFE sap, ortam sıcaklığı maksimum +260 °C

FPM sap, ortam sıcaklığı maksimum +200 °C

PEEK sap, ortam sıcaklığı maksimum +260 °C

Prob

Paslanmaz çelik 1.4571 (SS 316 Ti ye eşdeğer), Ø 3.2mm, Ø 4mm, Ø 4.5mm

Prob ucu

Eş merkezli, yaklaşık 25° de açılı

Eğik, 45° de

Ölçüm eki

DIN EN 60 751, B Sınıfına göre Pt100 sıcaklık sensörü, iki telli devre

Koruma sınıfı

IP67

JUMO GmbH & Co. KG

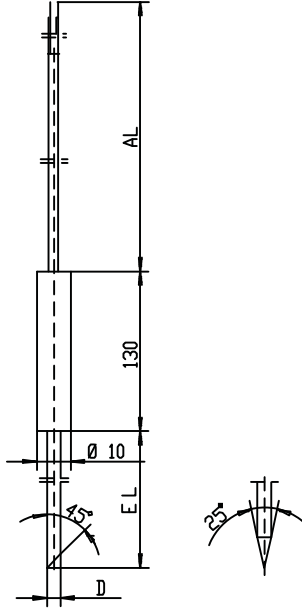
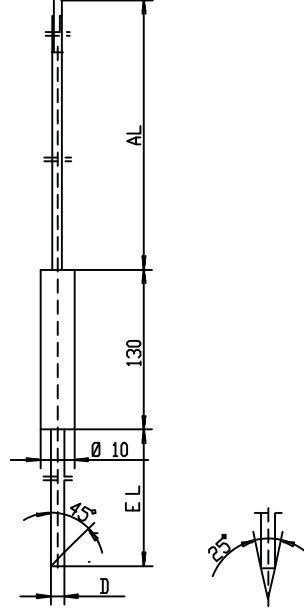
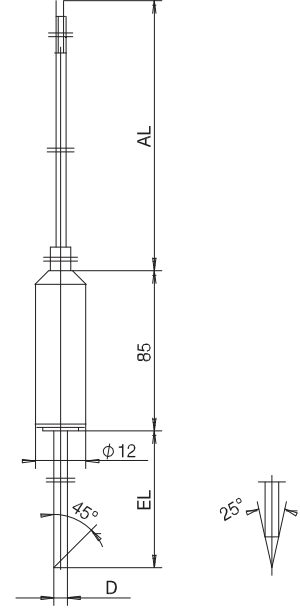
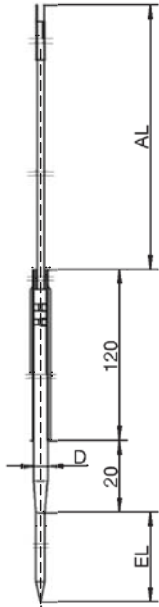
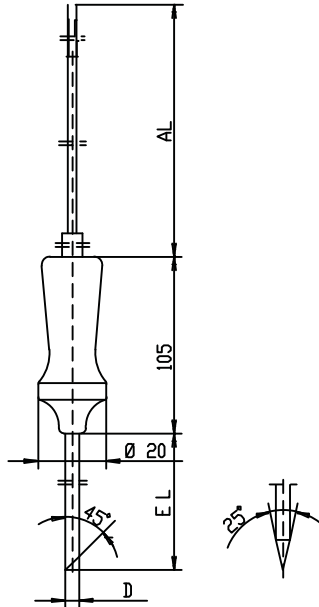
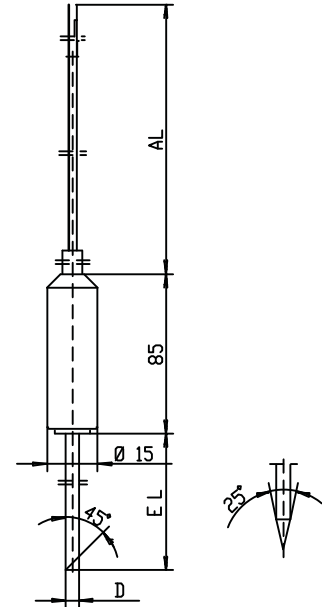
Gönderi adresi: Mackenrodtstraße 14,
36039 Fulda, Almanya
Posta adresi: 36035 Fulda, Almanya
Telefon: +49 661 6003-0
Faks: +49 661 6003-607
E-mail: mail@jumo.net
İnternet: www.jumo.net

JUMO Ölçü Sistemleri ve Otomasyon San. ve Tic. Ltd. Şti.

Adres: Baraj Yolu Cad. Ataşehir TEM Yanyol,
Burak Sok. Darende İş Merkezi No:17 D.4
Dudullu Ümraniye İstanbul, Türkiye
Telefon: 0216 455 8652
Faks: 0216 455 8135
E-mail: info.tr@jumo.net
İnternet: www.jumo.com.tr



Veri Sayfası 90.2350 (90.2305) Sayfa 2/8

Boyutlar**Tip 902350/22****Tip 902350/23****Tip 902350/33****Tip 902350/37
Tip 902350/38****Tip 902350/43****Tip 902350/52**

JUMO GmbH & Co. KG

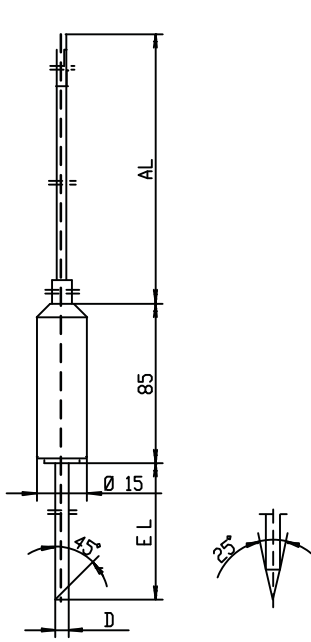
Gönderi adresi: Mackenrodtstraße 14,
36039 Fulda, Almanya
Posta adresi: 36035 Fulda, Almanya
Telefon: +49 661 6003-0
Faks: +49 661 6003-607
E-mail: mail@jumo.net
Internet: www.jumo.net

JUMO Ölçü Sistemleri ve Otomasyon San. ve Tic. Ltd. Şti.

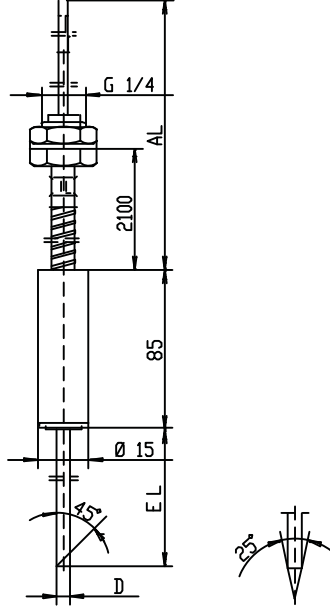
Adres: Baraj Yolu Cad. Ataşehir TEM Yanyol,
Burak Sok. Darende İş Merkezi No:17 D.4
Dudullu Ümraniye İstanbul, Türkiye
Telefon: 0216 455 8652
Faks: 0216 455 8135
E-mail: info.tr@jumo.net
Internet: www.jumo.com.tr



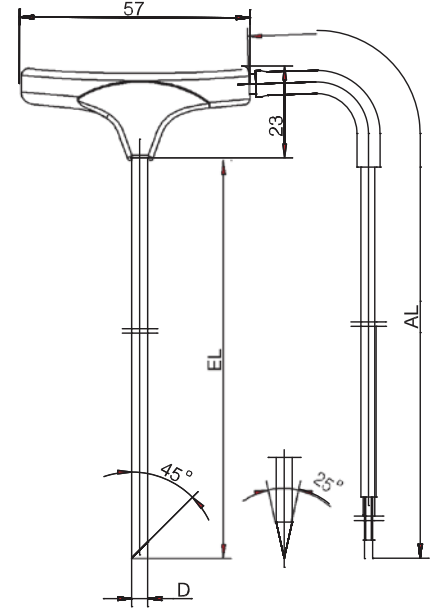
Veri Sayfası 90.2350 (90.2305) Sayfa 3/8



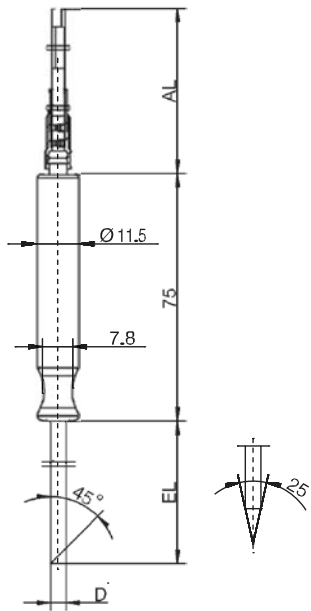
Tip 902350/63



Tip 902350/74



Tip 902350/82
Tip 902350/83



Tip 902350/84

JUMO GmbH & Co. KG

Gönderi adresi: Mackenrodtstraße 14,
36039 Fulda, Almanya
Posta adresi: 36035 Fulda, Almanya
Telefon: +49 661 6003-0
Faks: +49 661 6003-607
E-mail: mail@jumo.net
İnternet: www.jumo.net

JUMO Ölçü Sistemleri ve Otomasyon San. ve Tic. Ltd. Şti.

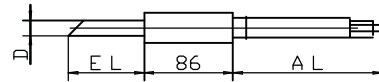
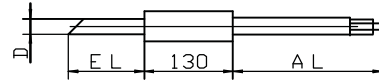
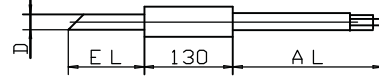
Adres: Baraj Yolu Cad. Ataşehir TEM Yanyol,
Burak Sok. Darende İş Merkezi No:17 D.4
Dudullu Ümraniye İstanbul, Türkiye
Telefon: +90 216 455 8652
Faks: +90 216 455 8135
E-mail: info.tr@jumo.net
İnternet: www.jumo.com.tr



Veri Sayfası 90.2350 (90.2305) Sayfa 4/8

Sipariş ayrıntıları: RTD gömme sıcaklık problemleri**(1) Temel tip**

902350/22	Ø 10mm silikon sap ve silikon kablolu RTD gömme sıcaklık problemleri
902350/23	Ø 10mm silikon sap ve PTFE kablolu RTD gömme sıcaklık problemleri
902350/33	Ø 12mm PTFE sap ve PTFE kablolu RTD gömme sıcaklık problemleri
(2) Çalışma sıcaklığı (°C)	
x x x	380 -50 ... +200 °C
x x x	386 -50 ... +260 °C
(3) Ölçüm eki	
x x x	1001 3-telli devre de 1x Pt 100
x x x	1003 2-telli devre de 1x Pt 100
x x x	1011 4-telli devre de 1x Pt 100
x x x	2001 3-telli devre de 2x Pt 100
x x x	2003 2-telli devre de 1x Pt 100
(4) EN 60 751 e göre Tolerans sınıfları	
x x x	1 B Sınıfı (standard)
x x x	2 A Sınıfı
(5) Prob çapı D (mm cinsinden)	
x x x	4 Ø 4mm
x x x	4,5 Ø 4.5mm (sadece 3 telli devrede 2x Pt 100 ile)
(6) Ek uzunluğu EL (mm cinsinden)	
x x x	100 100mm
x x x	150 150mm
x x x	200 200mm
(7) Ek ucu	
x x x	2 Eş merkezli, yaklaşık 25° de açılı
x x x	3 Eğik, 45° de
(8) Kablo sonlandırması	
x x x	03 soyulmuş teller
x x x	11 DIN 46 228 Kısım 4 e göre yüksükler (standard)
x x x	13 DIN 46 247 ye göre kontak 6.3
x x x	80 Çok kutuplu konnektör (lütfen tipi belirtin)
(9) Kablo uzunluğu AL (mm cinsinden) (500 ≤ AL ≤ 500000)	
x x x	4000 4000mm (standart)
x x x	... Lütfen siparişte belirtin (500mm adım)
(10) Ekstra Kodlar	
x x x	000 ekstra kod yok
x x x	317 Korumalı kablo



Sipariş kodu
Sipariş örneği

(1)	(2)	(3)	(4)	(5)	(6)	(7)	(8)	(9)	(10)									
902350/22	-	380	-	1003	-	1	-	4	-	100	-	3	-	11	-	4000	/	000

JUMO GmbH & Co. KG

Gönderi adresi: Mackenrodtstraße 14,
36039 Fulda, Almanya
Posta adresi: 36035 Fulda, Almanya
Telefon: +49 661 6003-0
Faks: +49 661 6003-607
E-mail: mail@jumo.net
İnternet: www.jumo.net

JUMO Ölçü Sistemleri ve Otomasyon San. ve Tic. Ltd. Şti.

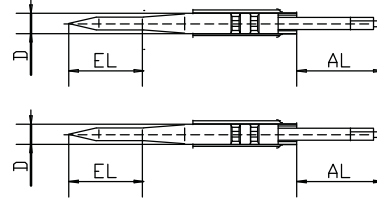
Adres: Baraj Yolu Cad. Ataşehir TEM Yanyol,
Burak Sok. Darende İş Merkezi No:17 D.4
Dudullu Ümraniye İstanbul, Türkiye
Telefon: +90 216 455 8652
Faks: +90 216 455 8135
E-mail: info.tr@jumo.net
İnternet: www.jumo.com.tr



Veri Sayfası 90.2350 (90.2305) Sayfa 5/8

Sipariş ayrıntıları: RTD gömme sıcaklık probları**(1) Temel tip**

902350/37	Ø 6.5mm FPM sap ve silikon kablo ile minyatür RTD gömme sıcaklık probu
902350/38	Ø 6.5mm FPM sap ve korumalı PTFE kablo ile minyatür RTD gömme sıcaklık probu
x x	(2) Çalışma sıcaklığı (°C) 380 -50 ... +200 °C
x	(3) Ölçüm eki 1001 3-telli devre de 1x Pt 100
x x	1003 2-telli devre de 1x Pt 100
x	1011 4-telli devre de 1x Pt 100
x x	(4) EN 60 751 e göre Tolerans sınıfları 1 B Sınıfı (standart)
x x	2 A Sınıfı
x x	(5) Prob çapı D (mm cinsinden) 4 4mm den 2.5mm ye düşmüş
x x	(6) Armatür uzunluğu EL (mm cinsinden) 30 30mm
x x	50 50mm
x x	80 80mm
x x	100 100mm
x x	(7) Kablo sonlandırması 03 soyulmuş teller
x x	11 DIN 46 228 Kısım 4 e göre yüksükler (standart)
x x	13 DIN 46 249 a göre tab konnektörü 6.3
x x	80 Çok kutuplu konnektör (lütfen tipi belirtin)
x x	(8) Kablo uzunluğu AL (mm cinsinden) (500 ≤ AL ≤ 500000) 4000 4000mm (standart)
x x	... Lütfen siparişte belirtin (500mm adım)



Sipariş kodu
Sipariş örneği

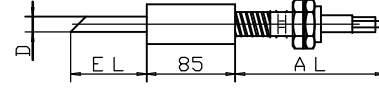
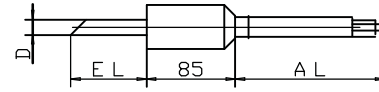
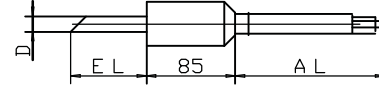
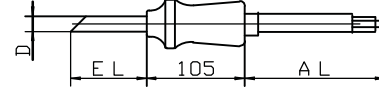
(1)	(2)	(3)	(4)	(5)	(6)	(7)	(8)
902350/37	380	1003	1	4	80	11	4000



Sipariş ayrıntıları: RTD gömme sıcaklık probları

(1) Temel tip

902350/43	Ø 20mm PPS plastik sap ve PTFE kablolu RTD gömme sıcaklık probları
902350/52	Ø 15mm PTFE sap ve silikon kablolu RTD gömme sıcaklık probları
902350/63	Ø 15mm PTFE sap ve PTFE kablolu RTD gömme sıcaklık probları
902350/74	Ø 15mm PTFE sap ve paslanmaz çelik kıvrımlı borulu RTD gömme sıcaklık probları
(2) Çalışma sıcaklığı (°C)	
x x x x	380 -50 ... +200 °C
x x x x	386 -50 ... +260 °C
(3) Ölçüm eki	
x x x x	1001 3-telli devre de 1x Pt 100
x x x x	1003 2-telli devre de 1x Pt 100
x x x x	1011 4-telli devre de 1x Pt 100
x x x x	2001 3-telli devre de 2x Pt 100
x x x x	2003 2-telli devre de 1x Pt 100
(4) EN 60 751 e göre Tolerans sınıfları	
x x x x	1 B Sınıfı (standart)
x x x x	2 A Sınıfı
(5) Prob çapı D (mm cinsinden)	
x x x	3,2 Ø 3.2mm (sadece 2 telli devrede 1x Pt 100 ile)
x x x x	4 Ø 4mm
x x x	4,5 Ø 4.5mm (sadece 3 telli devrede 2x Pt 100 ile)
(6) Armatür uzunluğu EL (mm cinsinden)	
x x x x	100 100mm
x x x x	150 150mm
x x x	200 200mm
(7) Ek ucu	
x x x x	2 Eş merkezli, yaklaşık 25° de açılı
x x x x	3 Eğik, 45° de
(8) Kablo sonlandırması	
x x x x	03 soyulmuş teller
x x x x	11 DIN 46 228 Kısım 4 e göre yüksükler (standart)
x x x x	13 DIN 46 247 ye göre kontak 6.3
x x x x	80 Çok kutuplu konektör (lütfen tipi belirtin)
(9) Kablo uzunluğu AL (mm cinsinden) (500 ≤ AL ≤ 500000)	
x x x x	4000 4000mm (standart)
x x x x	... Lütfen siparişte belirtin (500mm adım)
(10) Ekstra Kodlar	
x x x x	000 ekstra kod yok
x x x x	317 Korunmalı kablo



(1) (2) (3) (4) (5) (6) (7) (8) (9) (10)

Sipariş kodu
Sipariş örneği

902350/43 - 380 - 1003 - 1 - 4 - 100 - 3 - 11 - 4000 / 000

JUMO GmbH & Co. KG

Gönderi adresi: Mackenrodtstraße 14,
36039 Fulda, Almanya
Posta adresi: 36035 Fulda, Almanya
Telefon: +49 661 6003-0
Faks: +49 661 6003-607
E-mail: mail@jumo.net
İnternet: www.jumo.net

JUMO Ölçü Sistemleri ve Otomasyon San. ve Tic. Ltd. Şti.

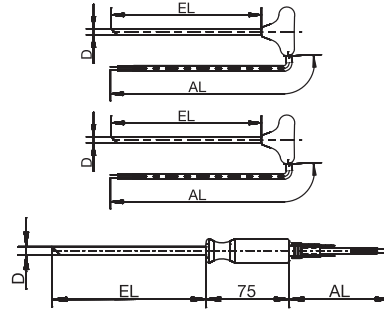
Adres: Baraj Yolu Cad. Ataşehir TEM Yanyol,
Burak Sok. Darende İş Merkezi No:17 D.4
Dudullu Ümraniye İstanbul, Türkiye
Telefon: +90 216 455 8652
Faks: +90 216 455 8135
E-mail: info.tr@jumo.net
İnternet: www.jumo.com.tr



Veri Sayfası 90.2350 (90.2305) Sayfa 7/8

Sipariş ayrıntıları: RTD gömme sıcaklık probları**(1) Temel tip**

	902350/82	PEEK sap ve silikon kablolu RTD gömme sıcaklık probları
	902350/83	PEEK sap ve PTFE kablolu RTD gömme sıcaklık probları
	902350/84	PEEK sap ve PTFE kablolu RTD gömme sıcaklık probları
		(2) Çalışma sıcaklığı (°C)
x	380	-50 ... +200°C
x x x	386	-50 ... +260°C
		(3) Ölçüm eki
x x x	1001	3-telli devre de 1x Pt 100
x x x	1003	2-telli devre de 1x Pt 100
x x x	1011	4-telli devre de 1x Pt 100
x	2001	3 telli devrede 2x Pt 100 (sadece prob çapı D = 4.5mm ile PTFE kablo)
x x	2003	2-telli devre de 2x Pt 100
		(4) EN 60 751 e göre Tolerans sınıfları
x x x	1	B Sınıfı (standart)
x x x	2	A Sınıfı
		(5) Prob çapı D (mm cinsinden)
x x	4	Ø 4mm
x	4,5	Ø 4.5mm
		(6) Ek uzunluğu EL (mm cinsinden)
x x x	100	100mm (Standart)
x x x	150	150mm
		(7) Ek ucu
x x x	2	Eş merkezli, yaklaşık 25° de açılı
x x x	3	Eğik, 45° de (standart)
		(8) Kablo sonlandırması
x x x	03	soyulmuş teller
x x x	11	DIN 46 228 Kısım 4 e göre yüksükler (standart)
x x x	13	DIN 46 247 ye göre kontak 6.3
x x x	80	Çok kutuplu konnektör (lütfen tipi belirtin)
		(9) Kablo uzunluğu AL (mm cinsinden) (500 ≤ AL ≤ 500000)
x x x	4000	4000mm (standart)
x x x	...	Lütfen sipariş sırasında belirtin (500mm adım)
		(10) Ekstra Kodlar
x x x	000	ekstra kod yok
x x	317	Korumalı kablo



Sipariş kodu
Sipariş örneği

(1)	(2)	(3)	(4)	(5)	(6)	(7)	(8)	(9)	(10)									
902350/83	-	386	-	1001	-	1	-	4,5	-	100	-	2	-	03	-	4000	/	000

JUMO GmbH & Co. KG
Gönderi adresi: Mackenrodtstraße 14,
36039 Fulda, Almanya
Posta adresi: 36035 Fulda, Almanya
Telefon: +49 661 6003-0
Faks: +49 661 6003-607
E-mail: mail@jumo.net
İnternet: www.jumo.net

JUMO Ölçü Sistemleri ve Otomasyon San. ve Tic. Ltd. Şti.
Adres: Baraj Yolu Cad. Ataşehir TEM Yanyol,
Burak Sok. Darende İş Merkezi No:17 D.4
Dudullu Ümraniye İstanbul, Türkiye
Telefon: +90 216 455 8652
Faks: +90 216 455 8135
E-mail: info.tr@jumo.net
İnternet: www.jumo.com.tr



Veri Sayfası 90.2350 (90.2305) Sayfa 8/8

Standart modeller

(1)	(2)	(3)	(4)	(5)	(6)	(7)	(8)	(9)	(10)	Satış No.									
902350/22	-	380	-	1003	-	1	-	4	-	100	-	3	-	11	-	4000	/	000	90/00338150
902350/22	-	380	-	1001	-	1	-	4	-	100	-	2	-	11	-	4000	/	317	90/00338153
902350/23	-	380	-	1003	-	1	-	4	-	100	-	3	-	11	-	4000	/	000	90/00085418
902350/23	-	380	-	1003	-	1	-	4	-	100	-	2	-	11	-	4000	/	000	90/00085420
902350/43	-	380	-	1003	-	1	-	4	-	100	-	3	-	11	-	4000	/	000	90/00083365
902350/43	-	380	-	1001	-	1	-	4	-	100	-	3	-	11	-	4000	/	000	90/00083366
902350/43	-	380	-	1003	-	1	-	4	-	100	-	2	-	11	-	4000	/	000	90/00083791
902350/43	-	380	-	2001	-	1	-	4	-	100	-	2	-	11	-	4000	/	000	90/00089569
902350/43	-	380	-	1001	-	1	-	4	-	100	-	2	-	11	-	4000	/	000	90/00083792
902350/63	-	386	-	1001	-	1	-	4	-	100	-	3	-	11	-	4000	/	000	90/00325270
902350/63	-	386	-	1001	-	1	-	4	-	100	-	2	-	11	-	4000	/	000	90/00333089
902350/83	-	386	-	1001	-	1	-	4	-	100	-	3	-	11	-	4000	/	000	90/00523228
902350/84	-	386	-	1001	-	1	-	4	-	100	-	3	-	11	-	4000	/	000	90/00523235
902350/84	-	386	-	1001	-	1	-	4	-	100	-	2	-	11	-	4000	/	000	90/00523236