

JUMO GmbH & Co. KG

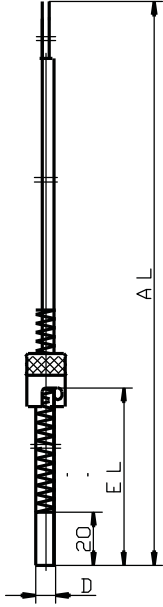
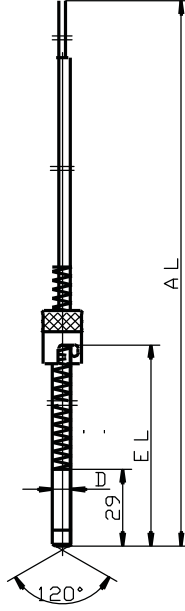
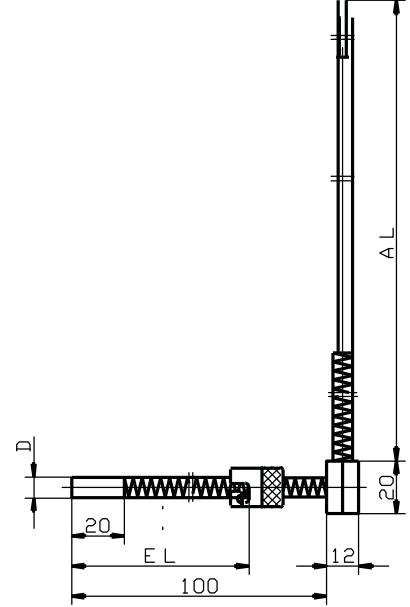
Gönderi adresi: Mackenrodtstraße 14,
36039 Fulda, Almanya
Posta adresi: 36035 Fulda, Almanya
Telefon: +49 661 6003-0
Faks: +49 661 6003-607
E-mail: mail@jumo.net
İnternet: www.jumo.net

JUMO Ölçü Sistemleri ve Otomasyon San. ve Tic. Ltd. Şti.

Adres: Baraj Yolu Cad. Ataşehir TEM Yanyol,
Burak Sok. Darende İş Merkezi No:17 D.4
Dudullu Ümraniye İstanbul, Türkiye
Telefon: 0216 455 8652
Faks: 0216 455 8135
E-mail: info.tr@jumo.net
İnternet: www.jumo.com.tr



Veri Sayfası 90.2190 (90.2109) Sayfa 2/3

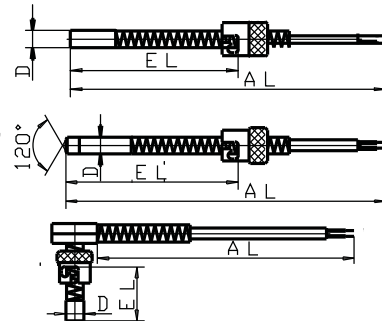
Boyutlar**Tip 902190/10****Tip 902190/20****Tip 902190/30**



Sipariş ayrıntıları: Bayonet kilit ile basmalı dirençli termometreler

(1) Temel model

9021J€10	Basmalı dirençli termometre, koruyucu tüp / ölçüm ucu (düz – alt) paslanmaz çelik, Mat. Ref. 1.4571, 12mm çapında bayonet kilit
9021J€20	Basmalı dirençli termometre, paslanmaz çelik koruyucu tüp, Mat. Ref. 1.4571, ölçüm ucu (120°) seramik, KER 221; bayonet kilit: 12mm çapında.
9021J€30	Basmalı dirençli termometre; koruyucu tüp / ölçüm ucu (düz – alt) paslanmaz çelik, Mat. Ref. 1.4571, 12mm çapında bayonet kilit
(2) Çalışma sıcaklığı (°C) / bağlantı kablosu	
x x x	380 -50 ÷ +200°C / silikon
x x x	386 -50 ÷ +260°C / PTFE
x x x	388 -50 ÷ +260°C / metal örgü
x x x	397 -50 ÷ +350°C / metal örgü
(3) Ölçüm eki	
x x x	1001 3 telli devrede 1 x Pt100
x x x	1003 2 telli devrede 1 x Pt100
x x x	2003 2 telli devrede 2 x Pt100
(4) EN 60 751 e göre Tolerans sınıfları	
x x x	1 B Sınıfı (standard)
x x x	2 A Sınıfı
(5) Koruyucu tüp çapı D (mm cinsinden)	
x x	6 6mm
x x	8 8mm
(6) Armatür uzunluğu EL (mm cinsinden)	
x	85 20 - 85mm
x	175 20 - 175mm
x	185 29 - 185mm
(7) Bağlantı kablosu ucu	
x x x	03 çıplak kablo uçları
x x x	11 DIN 46 228 Kısım 4 e göre yüksükler (standard)
x x x	13 DIN 46 247 ye göre $\alpha > \alpha_1$ 6.3
x x x	80 çoklu konnektör (lütfen tipi belirtin)
(8) Bağlantı kablosu uzunluğu AL (mm cinsinden) (500 ≤ AL ≤ 500000)	
x x x	2500 2500mm
x x x	... lütfen siparişte belirtin (500mm adım)
(9) Ekstra Kodlar	
x x x	000 ekstra kod yok
x x x	302 15mm çapında bayonet kilit
x x x	303 16mm çapında bayonet kilit
x x x	317 korumalı bağlantı kablosu



Sipariş kodu (1) - (2) - (3) - (4) - (5) - (6) - (7) - (8) / (9) ,...

Sipariş örneği 9021J€10 Å 397 - 1003 - 11 - 175 - 185 - 11 - 2500 / 0001

¹ Ekstra kodları virgüller ile ayrılarak sıralı halde liste oluşturun.

Not: Bayonet soketler, Veri Sayfası 90. 9725

Standart modeller

(1)	(2)	(3)	(4)	(5)	(6)	(7)	(8)	(9)	Satış No.
9021J€10	- 397	- 1003	- 1	- 8	- 175	- 11	- 2500	/ 317	90/00055797
9021J€10	- 388	- 1003	- 1	- 6	- 175	- 11	- 2500	/ 317	90/00055798
9021J€20	- 388	- 1003	- 1	- 6	- 185	- 13	- 2500	/ 317	90/00055808