

JUMO GmbH & Co. KG

Gönderi adresi: Mackenrodtstraße 14,
36039 Fulda, Almanya
Posta adresi: 36035 Fulda, Almanya
Telefon: +49 661 6003-0
Faks: +49 661 6003-607
E-mail: mail@jumo.net
İnternet: www.jumo.net

JUMO Ölçü Sistemleri ve Otomasyon San. ve Tic. Ltd. Şti.

Adres: Baraj Yolu Cad. Ataşehir TEM Yanyol,
Burak Sok. Darende İş Merkezi No:17
D.4 Dudullu Ümraniye İstanbul, Türkiye
Telefon: +90 216 455 8652
Faks: +90 216 455 8135
E-mail: info.tr@jumo.net
İnternet: www.jumo.com.tr



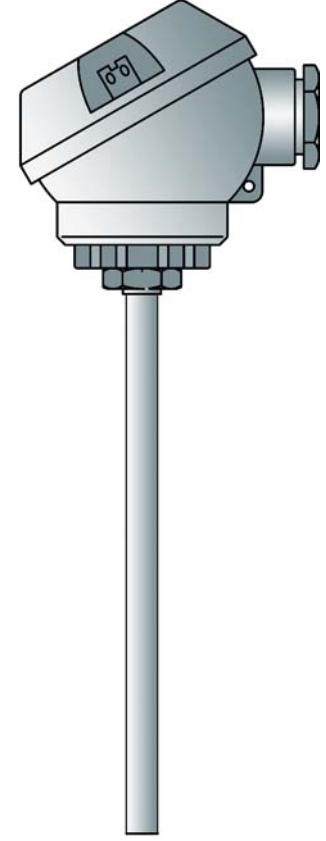
Veri Sayfası 90.2130 (90.2103) Sayfa 1/3

Form J terminal başlıklı basmalı RTD sıcaklık probu

- -50 ila +400 °C arasındaki sıcaklıklar için
- Tek veya çift RTD sıcaklık problemleri
- Transmitter ile kullanılabilir
- Koruma sınıfı IP65

Basmalı RTD sıcaklık problemleri sıvılarda ve gazlarda sıcaklıkları ölçmek için tercih edilir. Bu vakum ve aşırı basınçlı montaj tipinin güvenilir mühürleme özelliği önemli bir seçim kriteridir. Uygulama alanları şunları içerir; tuğla ocağı ve aparat mühendisliği sektörü, ısıtma, havalandırma ve soğutma.

Ölçüm eki normalde 2 telli devrede EN 60 751, B Sınıfına göre bir Pt100 sıcaklık sensörü ile donatılmıştır. Pt 500 veya Pt 1000 sıcaklık sensörlü modeller ve 3 telli ve 4 telli devre bağlantıları ayrıca sağlanabilir. Bir transmitter probu opsiyonel olarak bağlantı başlığında takılabilir.



Teknik Bilgi

Terminal başlığı

Form J, dökme alüminyum, M 16x1.5; IP65, ortam sıcaklığı -40 ... +100°C

Uyarı: transmitterler kullanılırken ortam sıcaklığı düşürülmüştür,
Veri Sayfası 70.7030

Proses bağlantısı

Metal flanş Ø 6mm, Ø 8mm, galvanize çelik
Termovel vida bağlantısı Ø 6mm, Ø 8mm, paslanmaz çelik
Termovel vida bağlantısı, yay yüklü Ø 8mm, yay sapması 12mm, paslanmaz çelik

Termovel

Paslanmaz çelik 1.4571, Ø 6mm ve Ø 8mm

Ölçüm eki

DIN EN 60 751, B Sınıfına göre Pt100 sıcaklık sensörü, iki telli devre

Transmitter

Analog transmitter, 4 ... 20mA çıkış, Veri Sayfası 70.7030

Aksesuarlar

Termovel, Veri Sayfası 90.2440 ve 90.9721

JUMO GmbH & Co. KG

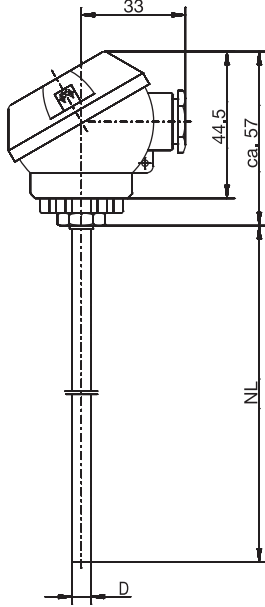
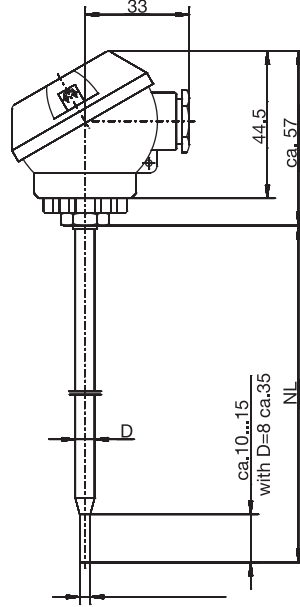
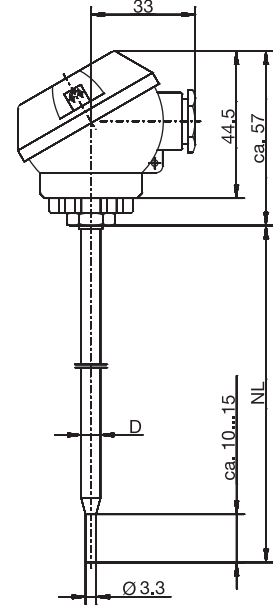
Gönderi adresi: Mackenrodtstraße 14,
36039 Fulda, Almanya
Posta adresi: 36035 Fulda, Almanya
Telefon: +49 661 6003-0
Faks: +49 661 6003-607
E-mail: mail@jumo.net
Internet: www.jumo.net

JUMO Ölçü Sistemleri ve Otomasyon San. ve Tic. Ltd. Şti.

Adres: Baraj Yolu Cad. Ataşehir TEM Yanyol,
Burak Sok. Darende İş Merkezi No:17
D.4 Dudullu Ümraniye İstanbul, Türkiye
Telefon: +90 216 455 8652
Faks: +90 216 455 8135
E-mail: info.tr@jumo.net
Internet: www.jumo.com.tr



Veri Sayfası 90.2130 (90.2103) Sayfa 2/3

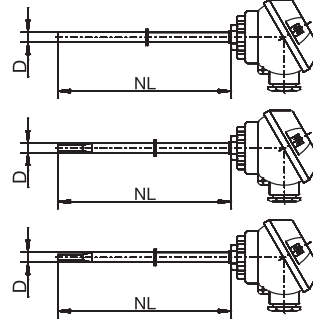
Boyutlar**Tip 902130/10****Tip 902130/11****Tip 902130/31**



Sipariş ayrıntıları: Form J terminal başlıklı basmalı RTD sıcaklık probu

(1) Temel tip

902130/10	Sürekli termovel ile basmalı RTD sıcaklık problemleri
902130/11	Sürekli termovel ile adımlı RTD sıcaklık problemleri (Ø 6 - 3.8 mm; Ø 8 - 6 mm ile)
902130/31	Hava ölçümü için adımlı termovel ile basmalı RTD sıcaklık problemleri
(2) Çalışma sıcaklığı (°C)	
x x	647 -20 ... +150 °C (sadece tolerans sınıfı B ile birlikte)
x x x	380 -50 ... +200 °C
x x	386 -50 ... +260 °C
x x	402 -50 ... +400 °C
(3) Ölçüm eki	
x x	1001 3 telli devrede 1 x Pt 100
x x x	1003 2 telli devrede 1 x Pt 100
x x x	1011 4 telli devrede 1 x Pt 100
x x x	2003 2 telli devrede 2 x Pt 100
(4) DIN EN 60 751 e göre Tolerans sınıfları	
x x x	1 B Sınıfı (standart)
x x x	2 A Sınıfı
(5) Koruyucu tüp çapı D (mm cinsinden)	
x x x	6 Ø 6 mm
x	7 Ø 7 mm
x x	8 Ø 8 mm
(6) Nominal uzunluk NL (mm cinsinden) (50 ≤ NL ≤ 1000)	
x x x	50 50 mm
x x x	100 100 mm
x x x	150 150 mm
x x x	250 250 mm
x	290 290 mm
x x x	... Yazılı olarak belirtme (50 mm adım)
(7) Proses bağlantısı	
x x x	000 proses bağlantısı yok
x	245 Termovel vida bağlantısı, yay yüklü G 1/2, yay sapması 12 mm (sadece Ø 8 mm için, Tmax. 180 °C)
x x x	252 Termovel vida bağlantısı G 1/4 (sadece 6 mm çapı için)
x x x	254 Termovel vida bağlantısı G 1/2 (sadece 6 mm veya Ø 8 mm çapı için)
x x x	662 Metal flanş Ø 6 mm
x	667 Metal flanş Ø 8 mm
(8) Ekstra Kodlar	
x x x	000 yok
x x x	330 1 x analog transmitter, 4 ... 20mA ¹ çıkış, Veri Sayfası 70.7030



Sipariş kodu	(1)	(2)	(3)	(4)	(5)	(6)	(7)	(8)							
Sipariş örneği	902130/10	-	402	-	1001	-	1	-	6	-	100	-	000	/	000

Stoktaki ürünler

(1)	(2)	(3)	(4)	(5)	(6)	(7)	(8)	Parça No.							
902130/10	-	402	-	1003	-	1	-	6	-	50	-	000	/	000	90/00063618
902130/10	-	402	-	1003	-	1	-	6	-	150	-	000	/	000	90/00063620
902130/10	-	402	-	1003	-	1	-	6	-	250	-	000	/	000	90/00063622
902130/31	-	380	-	1003	-	1	-	6	-	290	-	000	/	000	90/00438399

¹ Lütfen düz metinde ölçüm aralığı belirtin.