

**JUMO GmbH & Co. KG**

Gönderi adresi: Mackenrodtstraße 14,  
36039 Fulda, Almanya  
Posta adresi: 36035 Fulda, Almanya  
Telefon: +49 661 6003-0  
Faks: +49 661 6003-607  
E-mail: mail@jumo.net  
Internet: www.jumo.net

**JUMO Ölçü Sistemleri ve Otomasyon San. ve Tic. Ltd. Şti.**

Adres: Baraj Yolu Cad. Ataşehir TEM Yanyol,  
Burak Sok. Darende İş Merkezi No:17 D.4  
Dudullu Ümraniye İstanbul, Türkiye  
Telefon: 0216 455 8652  
Faks: 0216 455 8135  
E-mail: info.tr@jumo.net  
Internet: www.jumo.com.tr

**JUMO FOODtemp****Termokupl Gömme Problemleri**

- -100 ... +260°C arasındaki sıcaklıklar için
- Buhar kaçırmaz
- Yüksek mekanik kuvvet
- Gıda endüstrisinde kullanım için
- Çoklu ölçüm noktaları ile kullanılabilir

Dayanıklı, buhar kaçırmaz termokupl gömme problemleri özel yapılarından dolayı tüm gıda prosesi ve gıda koruma uygulamalarında pişirme, kaynama ve fırında pişirme için özellikle uygundur.

Paslanmaz çelik termokupl bir eş merkezli veya eğik uca sahiptir.

Tüm modeller son derece yüksek titreşim dirençli tasarıma sahiptir. Sap yağa karşı dirençli ve aside karşı dayanıklıdır. Ölçüm eki DIN EN 60 584 sınıf 1 e göre K tipi termokupllara göre NiCr-Ni termal çiftleri ile donatılmıştır.

**Teknik Bilgi****Kablo sonlandırması****Kablo****Sap****Prob****Prob ucu****Ölçüm eki****Koruma sınıfı**

Soyulmuş tel uçları, yüksükler ile, ayrıca kontaklar ile veya çok kutuplu konnektörler ile mevcut.

PTFE, izin verilen ortam sıcaklığı -100 ... +260 °C

PTFE sap, ortam sıcaklığı maksimum +260 °C

PEEK sap, ortam sıcaklığı maksimum +260 °C

Paslanmaz çelik 1.4571 (SS 316 Ti ye eşdeğer), Ø 4mm, Ø 4.5mm

Eş merkezli, yaklaşık 25° açılı, 45° de eğik

3x NiCr-Ni Tip K, DIN EN 60 584, sınıf 1, çalışma sıcaklığı -100 ... +260 °C

4x NiCr-Ni Tip K, DIN EN 60 584, sınıf 1, çalışma sıcaklığı -100 ... +260 °C

5x NiCr-Ni Tip K, DIN EN 60 584, sınıf 1, çalışma sıcaklığı -100 ... +260 °C

IP67

**JUMO GmbH & Co. KG**

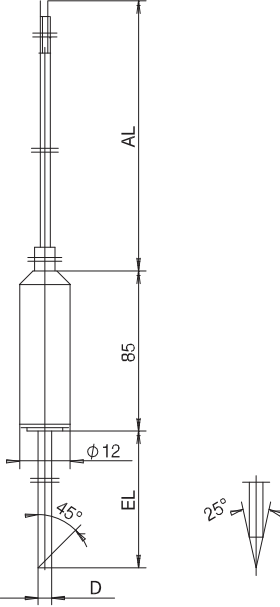
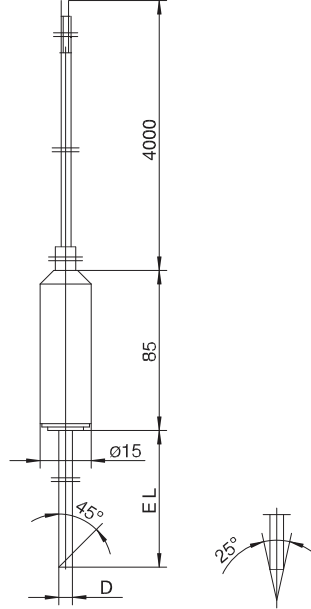
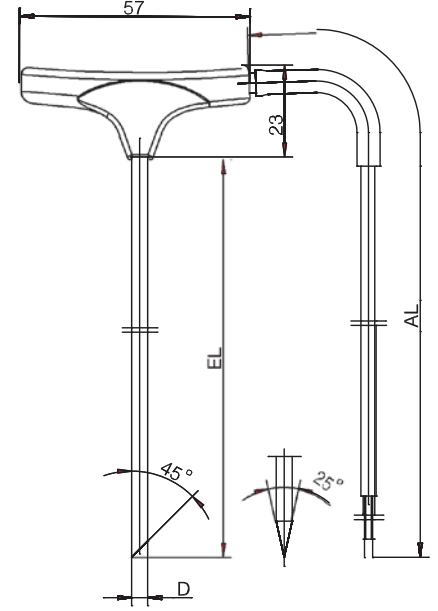
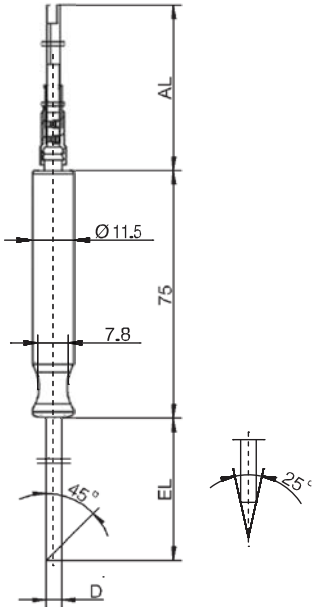
Gönderi adresi: Mackenrodtstraße 14,  
36039 Fulda, Almanya  
Posta adresi: 36035 Fulda, Almanya  
Telefon: +49 661 6003-0  
Faks: +49 661 6003-607  
E-mail: mail@jumo.net  
İnternet: www.jumo.net

**JUMO Ölçü Sistemleri ve Otomasyon San. ve Tic. Ltd. Şti.**

Adres: Baraj Yolu Cad. Ataşehir TEM Yanyol,  
Burak Sok. Darende İş Merkezi No:17 D.4  
Dudullu Ümraniye İstanbul, Türkiye  
Telefon: 0216 455 8652  
Faks: 0216 455 8135  
E-mail: info.tr@jumo.net  
İnternet: www.jumo.com.tr



Veri Sayfası 90.1350 (90.1305) Sayfa 2/3

**Boyutlar****Tip 901350/33****Tip 901350/63****Tip 901350/83****Tip 901350/84**

**JUMO GmbH & Co. KG**

Gönderi adresi: Mackenrodtstraße 14,  
36039 Fulda, Almanya  
Posta adresi: 36035 Fulda, Almanya  
Telefon: +49 661 6003-0  
Faks: +49 661 6003-607  
E-mail: mail@jumo.net  
İnternet: www.jumo.net

**JUMO Ölçü Sistemleri ve Otomasyon San. ve Tic. Ltd. Şti.**

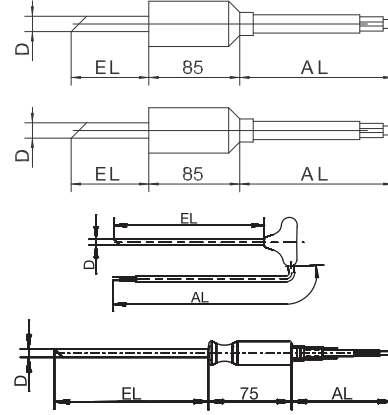
Adres: Baraj Yolu Cad. Ataşehir TEM Yanyol,  
Burak Sok. Darende İş Merkezi No:17 D.4  
Dudullu Ümraniye İstanbul, Türkiye  
Telefon: 0216 455 8652  
Faks: 0216 455 8135  
E-mail: info.tr@jumo.net  
İnternet: www.jumo.com.tr



Veri Sayfası 90.1350 (90.1305) Sayfa 3/3

**Sipariş ayrıntıları: Termokupl Gömme Probları****(1) Temel tip**

	901350/33	çoklu ölçüm noktaları, PTFE sap $\varnothing$ 12mm, ve PTFE kablolu
	901350/63	çoklu ölçüm noktaları, PTFE sap $\varnothing$ 15mm, ve PTFE kablolu
	901350/83	çoklu ölçüm noktaları, PEEK sap ve PTFE kablolu
	901350/84	çoklu ölçüm noktaları, PEEK sap ve PTFE kablolu
x x x x	261	<b>(2) Çalışma sıcaklığı (°C)</b> -100 ... +260°C
x x x x	3043	<b>(3) Ölçüm eki (prob uzunluğu EL boyunca dağıtılmış)</b> 3x NiCr-Ni Type K
x x x x	4043	4x NiCr-Ni Type K
x x	5043	5x NiCr-Ni Tip K (sadece 4.5mm çapındaki prob ile birlikte)
x x x x	4	<b>(4) Prob çapı D (mm cinsinden)</b> $\varnothing$ 4mm
x x	4,5	$\varnothing$ 4.5mm
x x x x	100	<b>(5) Ek uzunluğu EL (mm cinsinden)</b> 100mm (Standart)
x x x x	150	150mm
x x	200	200mm
x x x x	2	<b>(6) Ek ucu</b> Eş merkezli, yaklaşık 25° de açılı
x x x x	3	Eğik, 45° de (standart)
x x x x	03	<b>(7) Kablo sonlandırması</b> soyulmuş teller
x x x x	11	DİN 46 228 Kısım 4 e göre yüksükler (standart)
x x x x	80	Çoklu konnektör (lütfen tipi belirtin)
x x x x	4000	<b>(8) Kablo uzunluğu AL (mm cinsinden) (500 ≤ AL ≤ 500000)</b> 4000mm (standart)
x x x x	...	Lütfen siparişte belirtin (500mm adım)



**Sipariş kodu**  
**Sipariş örneği**

(1)	(2)	(3)	(4)	(5)	(6)	(7)	(8)							
901350/33	-	261	-	3043	-	4	-	100	-	2	-	03	-	4000