

## Tristor güç anahtarları

Bütünleşmiş soğutucu gövdesi ile  
DIN rayında yerleşebilir veya vida bağlantısı ile monte edilebilir

### Kısa açıklama

Tristor güç anahtarları kontaklı akım tüketicileri değiştirme anahtarı için gereklidir. Genel uygulamalar ohmik endüktif tüketicilerin anahtarlama işlemlerini kapsamaktadır, özellikle plastik paketleme endüstrisi, havalandırma, ısı mühendisliği ve ısı işleme tesisleri gibi endüstrilerde yer almaktadır.

Kontrol ve güç bölümleri optik bağlayıcılar ile elektriksel olarak yalıtılmıştır.

Kontrol sinyali bölümü JUMO kontrolör lojik girişleri ile uyumludur.

Güç bölümü sıfır gerilim anahtarı gibi çalışmaktadır, örneğin kontrol sinyali değişikliklerinde noktadan bağımsızdır, anahtarlama her zaman sıfır gerilimde yer alır.

Böylelikle güç hataları düşürülmüş olur.

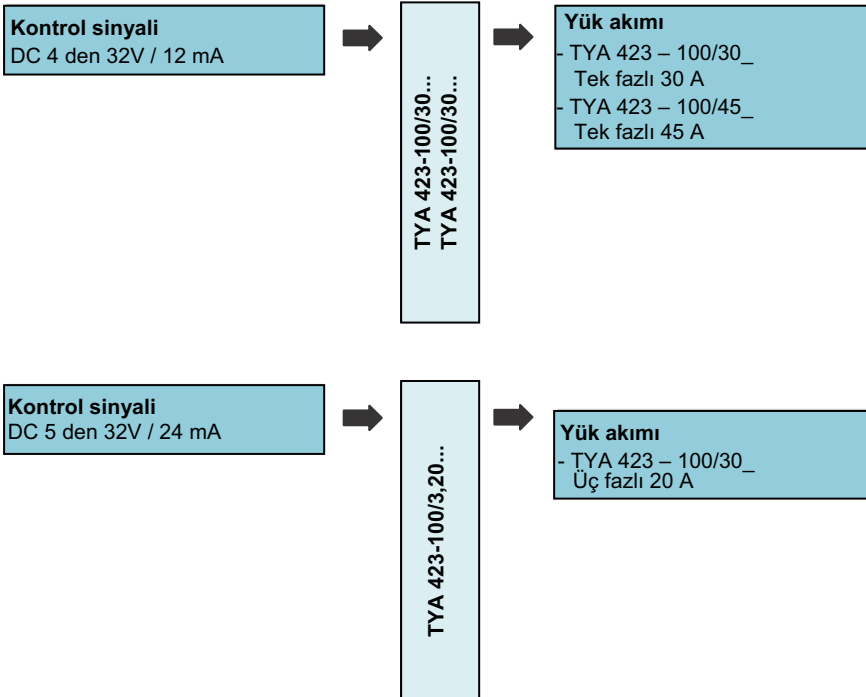
Giriş durumu bir LED ile gösterilmiştir.



TYA 432-100/  
30, 265 (660)

TYA 432-100/45, 660

### Blok diyagramı



TYA 432-100/3, 20, 660

### Özellikler

- Yük akımları 3x20 A, 30 A ve 45 A (maksimum)
- Yük akımları 265 V ve 660 V (maksimum)
- Kontrol gerilimi 4 — 32 V DC
- Underwriters Laboratories Inc. (UL) onayı

### Onaylar/Onay işaretleri (Bakınız, Teknik Bilgi)



## Teknik bilgi

### Yük devresi

Tip	TYA 432-100/30, 265	TYA 432-100/30, 660	TYA 432-100/45, 660	TYA 432-100/3, 20, 660
Yük gerilimi	24...265 V <sub>eff</sub>	42...660 V <sub>eff</sub>		
Yük akımı (maksimum)	30 A <sub>eff</sub> (T <sub>u</sub> =25 °C)		45A <sub>eff</sub> (T <sub>u</sub> =25 °C)	20A <sub>eff</sub> (T <sub>u</sub> =25 °C)
Yük akımı (minimum)	150 mA <sub>eff</sub>			
Sigorta maksimum yük integrali I <sup>2</sup> t (t=10 ms)	1800 A <sup>2</sup> · s		6600 A <sup>2</sup> · s	1800 A <sup>2</sup> · s
Frekans	45...65 Hz			
Zirve engelleme gerilimi	650 V <sub>s</sub>	1200 V <sub>s</sub>		
Kaçak akım	<3 mA <sub>eff</sub>			
cos φ	230 V AC de >0.5	600 V AC de >0.5		

### Kontrol

Tip	TYA 432-100/30, 265	TYA 432-100/30, 660	TYA 432-100/45, 660	TYA 432-100/3, 20, 660
Kontrol sinyali aralığı	4...32 V DC			5...32 V DC
Açılış gerilimi	3.8 V DC			4.7V DC
Kapanış gerilimi	1.2 V DC			
Giriş akımı	32 V DC de 12 mA			32 V DC de 24 mA
Yanıt gecikmesi	1 · periyot süresi			< 1 · periyot süresi

### Genel karakteristikler

Tip	TYA 432-100/30, 265	TYA 432-100/30, 660	TYA 432-100/45, 660	TYA 432-100/3, 20, 660
Çalışma modu	Sıfır noktası kontrolü			
Elektriksel yalıtım	Optik bağlayıcılar ile kontrol ve güç bölümü arasında: yalıtım gerilimi 4 kV <sub>eff</sub>			
İzin verilen ortam sıcaklığı	-30...+70°C			
Elektrik bağlantısı	Vida terminaleri ile; yük / kontrol (maksimum ara kesit) ⊗ 2x2.5 mm <sup>2</sup> / 2x2.5 mm <sup>2</sup> ⊗ 25 mm <sup>2</sup> / 4.0 mm <sup>2</sup> ⊗ 2x2.5 mm <sup>2</sup> / 2x2.5 mm <sup>2</sup>			
Gövde	PBT FR		Crustan SK641-FR, PBT	PBT
Koruma tipi	IP20			
Ağırlık	200 g		360 g	380 g

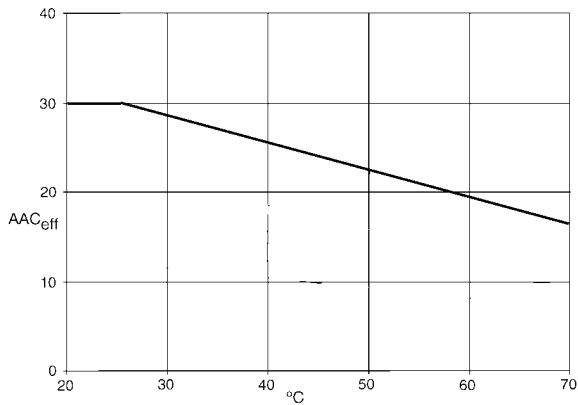
### Onaylar/Onay işaretleri

Onaylama işaretleri	Denetim otoritesi	Sertifikalar/sertifikaasyon numaraları	Teftiş esasları	Geçerlilik
c UL us	Underwriters Laboratories		UL 60730-2-9	Tüm enstrüman modelleri

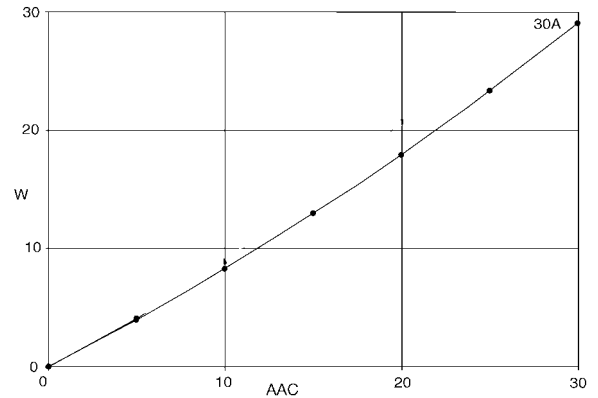
## İndirgeme karakteristik eğrileri

### Tip 432-100/30, 265 (660)

Ortam sıcaklığına göre izin verilebilen yük akımı

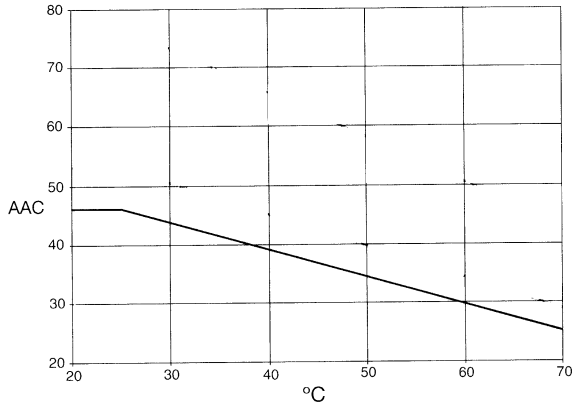


Yük akımına bağlı olarak güç kaybı

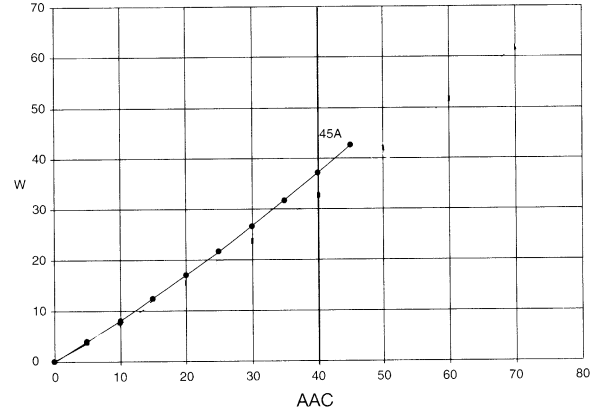


**Tip 432-100/45, 660**

Ortam sıcaklığına göre izin verilebilen yük akımı



Yük akımına bağlı olarak güç kaybı

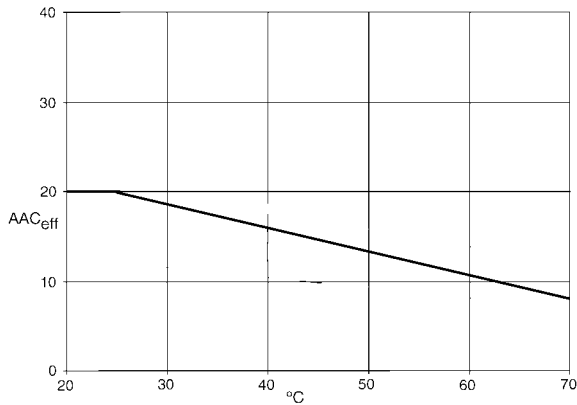


Not:

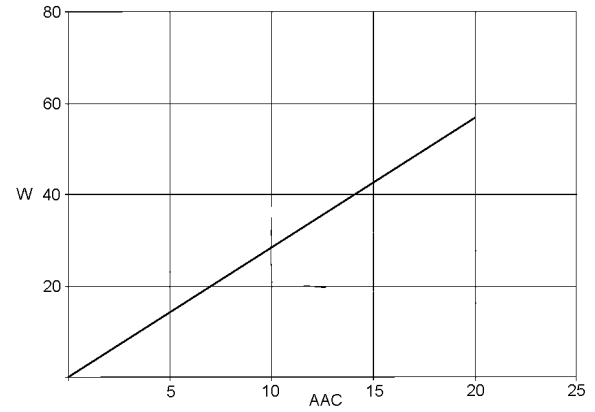
Soğutucu gövdenin lamelinin doğal konveksiyon ile ısının dağıtılmasına izin vermek için dikey olarak hizalanmasını sağlayın. Herhangi bir ısı duyarlı bileşeni veya cihazları güç anahtarına yakın yerde bulundurmayın.

**Tip 432-100/3, 20, 660**

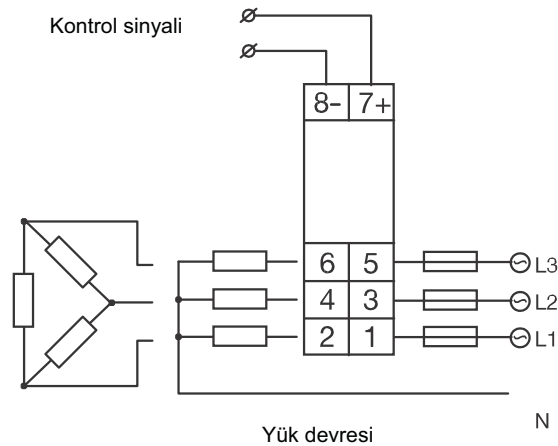
Ortam sıcaklığına göre izin verilebilen yük akımı



Yük akımına bağlı olarak güç kaybı

**Bağlantı diyagramı**

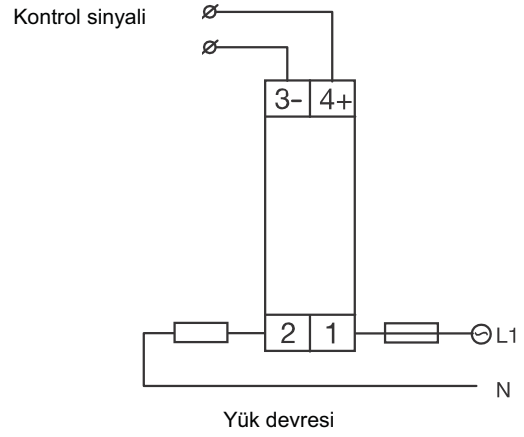
TYA 432-100/3, 20, 660



## Bağlantı diyagramı

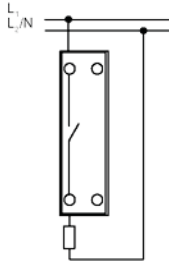
TYA 432-100/30, 265 (660)

TYA 432-100/45, 660

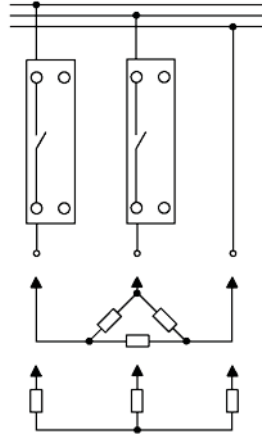


## Devre biçimleri

Faz uygulamasında 1 kutuplu katı  
durum rölesi  
Faz nötr iletken, faz faz



3 faz uygulamasında 1 kutuplu katı  
durum rölesi  
delta ve yıldız  
(düşük güç tüketimi)

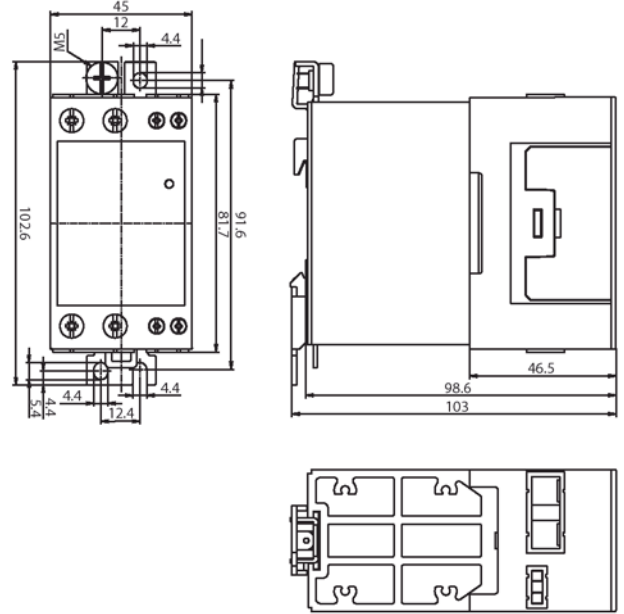
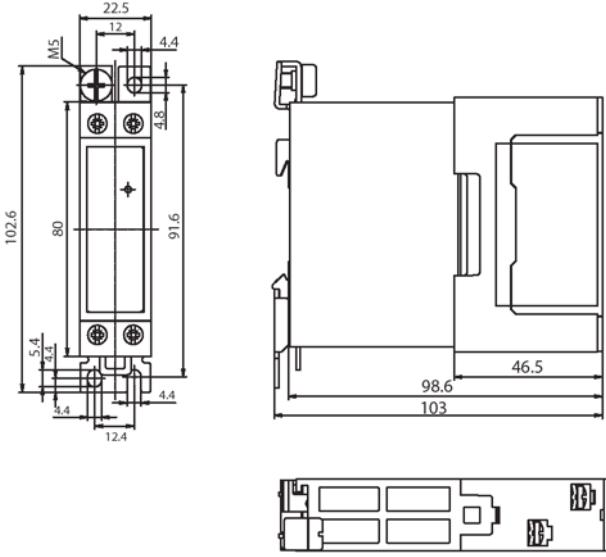


3 faz uygulamasında üç tane 1 kutuplu katı  
durum rölesi  
delta, yıldız, sıfır iletken ile yıldız

## Boyutlar

Tip: TYA 432-100/30, 265 (660)

Tipler: TYA 432-100/3 20, 660 ve TYA 432-100/45, 660



### Sıkıca paketlenmiş montajlarda minimum aralık bırakma

Yatay: 22.5 mm

Dikey: 120 mm

## Sipariş ayrıntıları

Tip	Yük gerilimi	Yük akımı	Satış No.
TYA 432-100/30, 265	24...265 V <sub>eff</sub>	30 A <sub>eff</sub>	70/00408538
TYA 432-100/30, 660	42...660 V <sub>eff</sub>	30 A <sub>eff</sub>	70/00418274
TYA 432-100/45, 660	42...660 V <sub>eff</sub>	45 A <sub>eff</sub>	70/00408540
TYA 432-100/3, 20, 660	42...660 V <sub>eff</sub>	20 A <sub>eff</sub>	70/00427435

Tristor güç anahtarlarını kullanırken yeterince yüksek güvenilirlikte hatasız çalışma sağlamak için üstün kesme kapasitesine sahip sigortalar kullanmanızı tavsiye ediyoruz (örneğin Ferraz dan).