



Analog çıkış modülü

Kısa açıklama

Ünite JUMO mTRON kontrol ve otomasyon sisteminin bir modülüdür. Plastik gövdenin ölçümleri 91 mm x 85.5 mm x 73.5 mm (G x Y x D) dir ve standart bir ray üzerinde monte edilir. Bir lojik giriş harici proses durumunu yakalar ve bunu LON networkunda geçer. Modül LON bus yoluyla çalıştırılabilen ve çıkış sinyalleri ayarlanabilen iki yalıtımlı analog çıkışı bünyesinde bulundurmaktadır.

Modül LON¹ arayüzü yoluyla diğer modüllere bağlanmaktadır.

Modüller arasında iletişim ve veri değişimi için bir network bağlantısını bünyesinde bulundurmaktadır. Ekranlı bükümlü tel çifti aktarım hattı olarak kullanılmıştır. JUMO mTRON-iTOOL proje tasarımı yazılımı altında bir PC den konfigürasyon ve modül parametre ayarları için bir kurulum arayüzü mevcuttur.

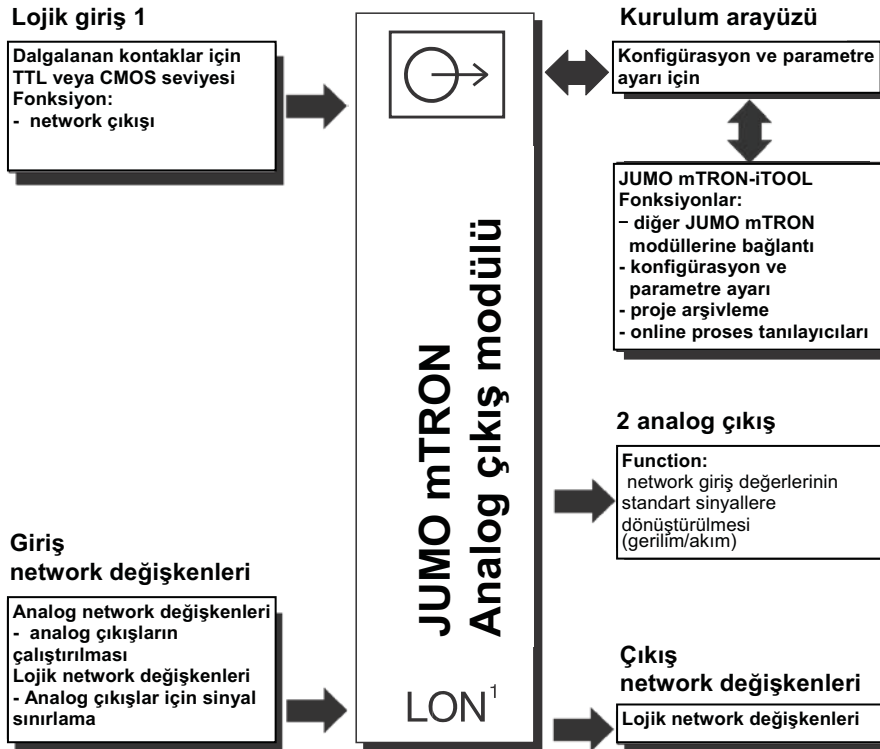
Elektrik bağlantısı vida terminaleri ile takılabilir konektör vasıtasıyla yapılmıştır.

Stoktaki ürünler için fiyat kataloğuna bakınız



Tip 704025/0...

Blok yapısı



Özellikler

■ Yalıtımlı çıkışlar

Analog çıkış modülü iki tane yalıtımlı analog çıkışa sahiptir.
(akım 0 — 20 mA veya 4 — 20 mA / Gerilim 0 — 10 V veya 2 — 10 V)

■ Ölçekleme

Analog network girişleri iki parametre kullanarak ayrı şekilde ölçeklenebilir.

■ Sınırlama

Analog çıkışlar iki parametre vasıtasıyla sınırlanabilir.

■ Kurulum arayüzü

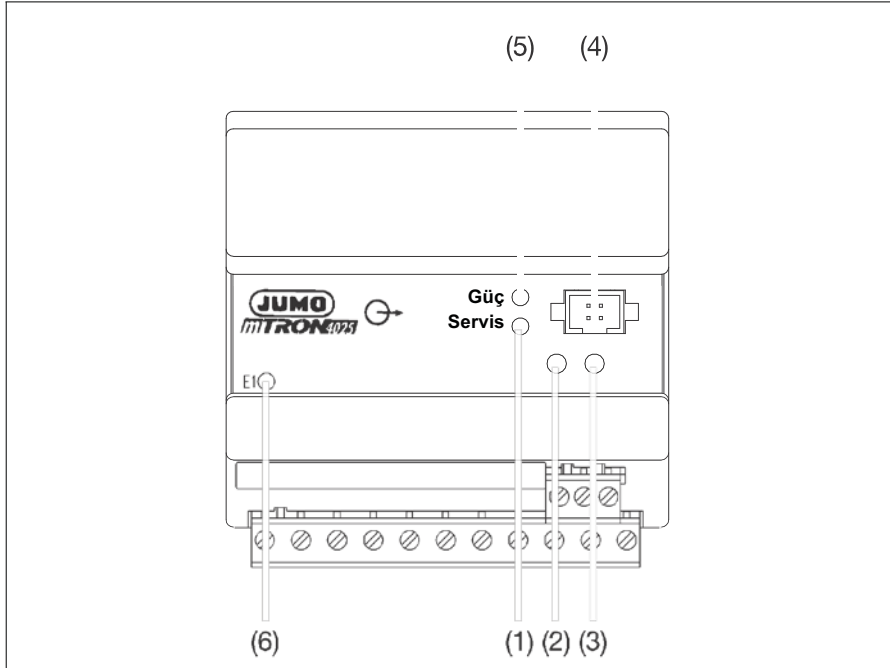
Parametrelerin ayarlanması ve konfigürasyonu için PC arayüzü yoluyla modül bir PC ye bağlanmıştır.

■ Tak & Çalıştır fonksiyonu

Yeniden yapılandırma olmadan modüllerin problemsiz şekilde değiştirilmesi

1. LON[®] = Yerel İşlem Ağı
ECHELON Şirketinin tescilli ticari markasıdır.

Ekranlar ve kontroller



(1)	Servis LED i, kırmızı - çalışma hatası durumunda yanar - JUMO mTRON-iTOOL dan modüle mekanik bağlantı olduğunda veya ünitenin çalışması bir test sinyali ile kontrol edildiğinde parlar.	(4)	Kurulum arayüzü Modülü PC ye bağlayan PC arayüzü hattı için
(2)	Anahtar LON networkunun direncini sonlandırmak için	(5)	Güç LED i, yeşil Besleme açıldığında ışık yanar
(3)	Yükleme tuşu Modül JUMO mTRON-iTOOL proje tasarımı yazılımına veya işlem birimine rapor gönderir.	(6)	Lojik giriş, sarı Lojik giriş E1 de dalgalanan kontak kapalı ise yanar

Teknik bilgi

Donanım girişleri

Örnekleme: zamanı
Tüm girişler için 210 msn

Lojik giriş

aktivasyon: Dalgalanan kontak
Fonksiyon:
- proses durumunun yakalanması

Donanım çıkışları

Analog çıkışlar

Sinyal	Yük
0 — 10 V	> 500 Ω
2 — 10 V	> 500 Ω
0 — 20 mA	< 500 Ω
4 — 20 mA	< 500 Ω

Doğruluk: 0.25 %

Çözünürlük: 16 bit

Fonksiyon:

- network giriş değerlerinin standart sinyallere dönüştürülmesi

03.00/00336364

Genel bilgi

EN 61 010 a göre ortam koşulları

Çalışma sıcaklığı ve ortam sıcaklığı:
0—55 °C

İzin verilen saklama sıcaklığı:
-40 ila +70 °C

Bağıl nem: rH 80 % maksimum

Kirlilik derecesi 2

Aşırı gerilim kategorisi 2

Gövde

Materyal: Plastik, yanmaz

Tutuşabilirlik Sınıfı: UL 94 VO

Koruma: IP20 (EN 60 529 a göre)

Montaj: standart rayda

Besleme

110 — 240 V AC +10/-15%, 48 — 63 Hz,
veya 20 — 53 V AC/DC, 48 — 63 Hz

Güç tüketimi: 5 VA maksimum

Network (LON arayüzü)

Alıcı verici: Serbest topoloji FTT-10A

Topoloji: Halka, yıldız, çizgi veya karışık yapı

Baud hızı: 78 kbaud

Maksimum iletkin uzunluğu (iletkin tipine bağlı olarak):

Çizgi: 2700 m

Yıldız: 500 m

Halka: 500 m

Karışık: 500 m

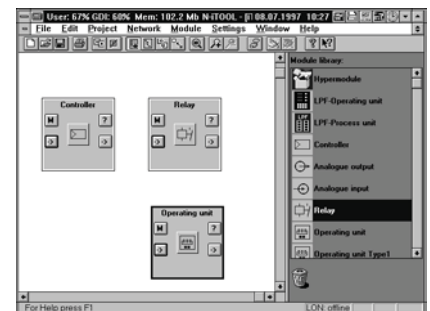
Maksimum modül sayısı: 64

İşletme ve proje tasarımı

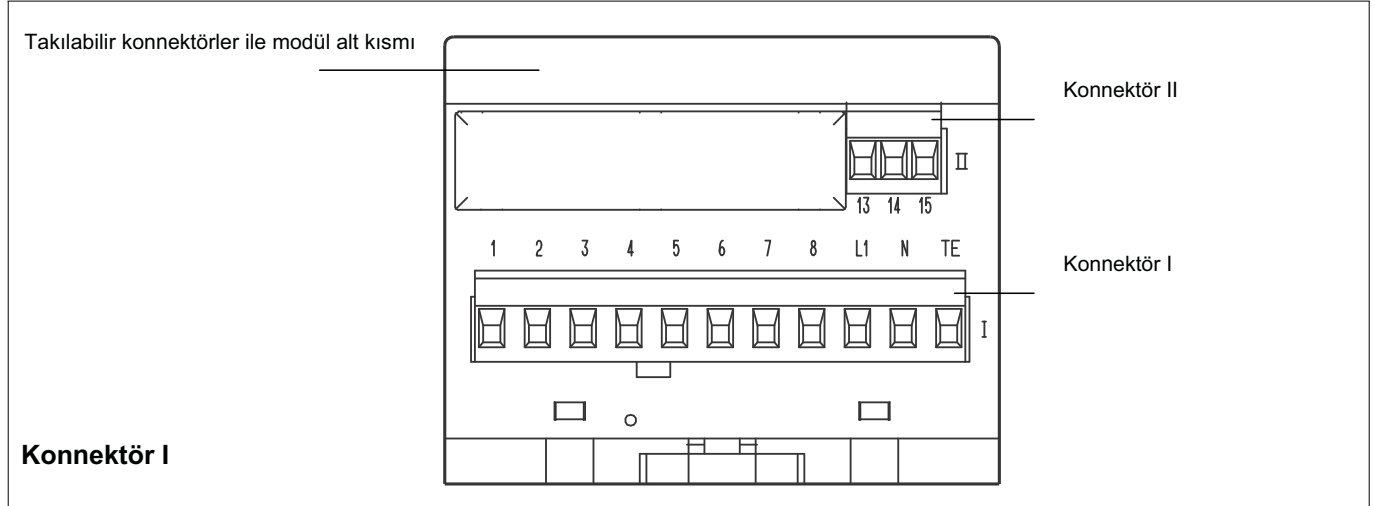
JUMO mTRON modüllerinin çalışması, parametre ayarı ve konfigürasyonu JUMO mTRON işlem birimi tarafından yapılabilir.

JUMO mTRON-iTOOL proje tasarımı yazılımı JUMO mTRON sisteminin kullanışlı şekilde tasarımına ve başlatılmasına izin verir.

Projeler arşivlenebilir ve belgelenebilir. Ayrı modüller network değişkeni (NV) isimlerini atayarak LON yoluyla bağlanabilir.



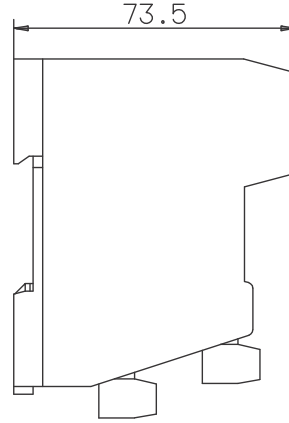
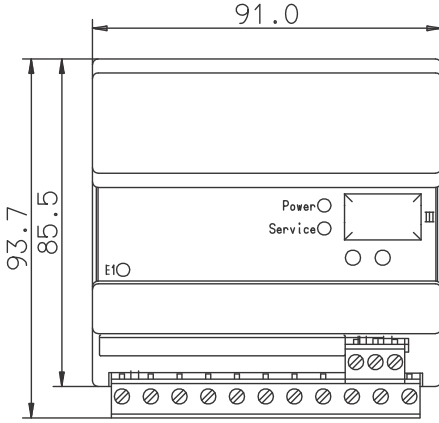
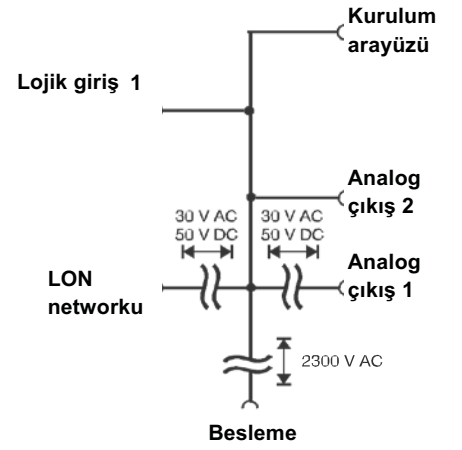
Bağlantı diyagramı



Bağlantı	Terminaller		Notlar	Diyagram
Analog çıkışlar	Çıkış 1	Çıkış 2		
0 — 10 V, 2 — 10 V 0 — 20 mA, 4 — 20 mA	I_2+ I_1-	I_4+ I_3-		
Lojik giriş Dalgalandan kontak	I_5 I_6			
Besleme Etiketeki gibi	AC	DC		
	I_L1 hat I_N nötr I_TE teknik topraklama	I_L1 herhangi I_N polarite I_TE teknik topraklama		

Konnektör II

Bağlantı	Terminaller	Notlar	Diyagram
LON arayüzü	II_13 = TE	ekran	II_15 II_14 II_13
	II_14 = Net_A II_15 = Net_B	Herhangi polarite	

Boyutlar**Yalıtım**

mm	inç
73.5	2.89
85.5	3.37
91.0	3.58
93.7	3.69

Sipariş ayrıntıları

(1)

704025/0- . .

(1) Besleme .

Tip	Kod
110 — 240 V AC +10/-15%, 48 — 63 Hz	23
20 — 53 V AC/DC, 48 — 63 Hz	22

Standard aksesuarlar

1 montaj talimatları M 70.4025.4

Aksesuarlar**TTL/RS232C dönüştürücü ile PC arayüzü**

Modülü bir PC ye bağlamak için
Uzunluk 2 m.
Satış No. 70/00301315

Proje tasarım yazılımı**JUMO mTRON-iTOOL**

JUMO mTRON- iTOOL proje tasarım yazılımını kullanarak modüller PC üzerinde grafiksel olarak tasarlanabilir. Kullanıcı JUMO mTRON ailesinin modüllerini bağlayabilir ve uygulamaya özel parametreleri ayarlayabilir.

JUMO mTRON Sistem Kılavuzu

Modüllerin konfigürasyonu, parametre ayarı ve montajı için dokümantasyon Satış No. 70/00334336

JUMO mTRON modülleri**Kontrolör modülü**

Veri Sayfası 70.4010

Röle modülü

Veri Sayfası 70.4015

Analog giriş modülü

Data Sheet70.4020

Analog çıkış modülü

Veri Sayfası 70.4025

Lojik modül

Veri Sayfası 70.4030

İşlem birimi

Veri Sayfası 70.4035

İletişim modülü

Veri Sayfası 70.4040

Proje tasarım yazılımı**JUMO mTRON-iTOOL**

Veri Sayfası 70.4090