



DIN EN 14 597 uyarınca JUMO TB/TW Sıcaklık sınırlayıcı, sıcaklık monitörü

35mm DIN raylarında montaj için LCD li

Kısa açıklama

JUMO TB/TW serbestçe programlanabilir sıcaklık sınırlama enstrümanıdır. RTD sıcaklık probları ve termokupllar, akım ve gerilim sinyalleri için ölçüm girişi serbestçe ayarlanabilir.

TB/TW bir ayarlanan limit değeri için sistemlerdeki termal prosesleri gözlemler. Eğer bu değer aşırsa yerleşik röle (dahili sigorta ile) sistemi güvenli çalışma durumuna geçirir ve K1 LED i yeşilden kırmızıya döner. Sistem o.k. bölgesine döndüğü zaman, TB üzerindeki reset butonu uygun bir alet kullanımı ile manüel olarak gevşetilmelidir.

Diğer taraftan TW herhangi bir dış eylem olmaksızın otomatik olarak resetlenir. İkili çıkış 24V/20mA KV LED i ile gösterilen limit değerine ulaşmadan önce ayarlanabilir bir sıcaklıkta ön alarm sinyali oluşturur.

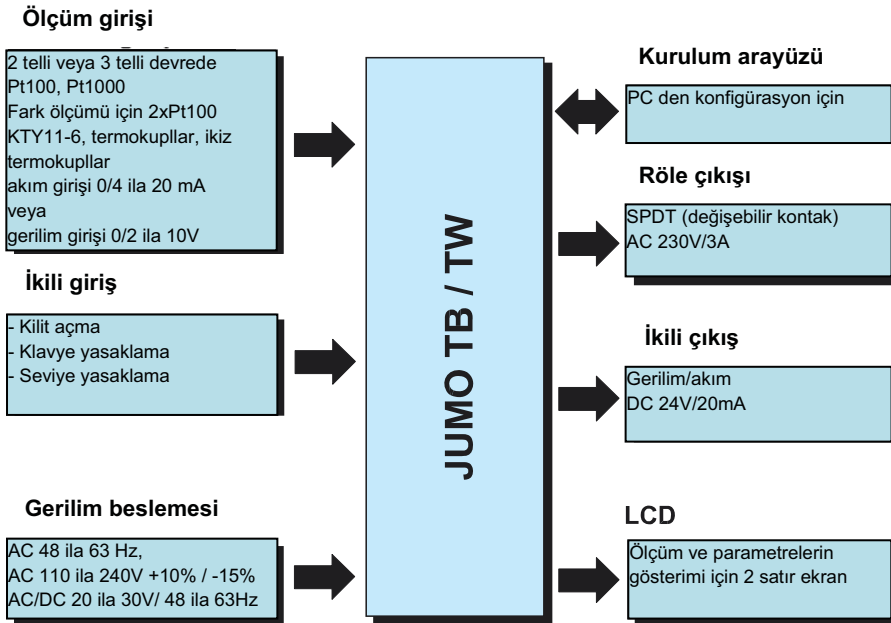
TB/TW ler DIN raylarında monte edilmiştir ve maksimum 2.5mm² iletken ara kesitli vida terminalleri oluyla bağlanmıştır.

Prob tipini, aralığı, çıkış eylemini ve yasakları ayarlamak ve korumak için bir PC kurulum programı aksesuar olarak kullanılabilir.



Tip 701160/ ...

Blok diyagramı



Özellikler

- Arşivleme ve konfigürasyon için kurulum programı
- Net ve kolay okunabilir alfa sayısal ekran
- Ayarlanabilir filtre zaman sabiti ile dijital giriş filtresi
- Limit değere bağlı olarak veya mutlak değer şeklinde ayarlanabilir.
- Geniş besleme gerilimi aralığı 110 — 240V AC +10% /-15%
- TB veya TW olarak ayarlanabilir
- 17 doğrusallaştırma ayarlanabilir
- İç ve dış kilitleme seçenekleri
- Fark ölçümü için giriş 2 x Pt100

Onay/Onay işaretleri (Bakınız, Teknik Bilgi)



Teknik bilgi

Analog girişler

RTD sıcaklık probu

İsim	Ölçüm aralığı	Doğruluk ¹
Pt 100 EN 60751	-200 ... +850 °C	0.1%
KTY11-6 PTC	-50 ... 150 °C	1%
Pt 1000 DIN	-200 ... +850 °C	0.1%
Bağlantı türleri	2-telli, 3-telli devreler	
Örnekleme	210 ms	
Giriş filtresi	2. sıra dijital filtre; 0 ila 100 sn arasında ayarlanabilen filtre sabiti	
Özellikler	Fark ölçümü için 2x Pt100, görüntü ayrıca °F cinsinden ayarlanabilir.	

termokupllar

İsim	Ölçüm aralığı	Doğruluk ¹
Fe-CuNi "L" DIN 43710	-200 ... +900 °C	0.4 %
Fe-CuNi "J" EN 60584	-200 ... +1200 °C	0.4 %
Cu-CuNi "U" DIN 43710	-200 ... +600 °C	0.4%
Cu-CuNi "T" EN 60584	-200 ... +400 °C	0.4 %
NiCr-Ni "K" EN 60584	-200 ... +1372 °C	0.4 %
NiCrSi-NiSi "N" EN 60584	-100 ... +1300 °C	0.4 %
Pt10Rh-Pt "S" EN 60584	0 ... +1768 °C	0.4 %
Pt13Rh-Pt "R" EN 60584	0 ... +1768 °C	0.4 %
Pt30Rh-Pt6Rh "B" EN 60584	300 ... 1820 °C	0.4 %
W3Re-W25Re "D"	0 ... 2495 °C	0.4 %
Soğuk bölge	Pt 100, iç	
Soğuk bölge doğruluğu	± 1 K	
Örnekleme hızı	210 ms	
Giriş filtresi	2. sıra dijital filtre; 0 ila 100 sn arasında ayarlanabilen filtre sabiti	
Özellikler	Ayrıca °F cinsinden programlanabilir	

1. Doğruluk ölçüm aralığının maksimum büyüklüğünü ifade etmektedir.
Eğer ölçüm aralığı küçük ise, doğrusallaştırma doğruluğu düşmüştür.

DC gerilimi, DC akımı

Ölçüm aralığı	Doğruluk
0 — 20 mA, voltaj düşüşü < 2 V 4 — 20 mA, voltaj düşüşü < 2 V	0.1%
0 .. 10 V, giriş direnci > 100 kΩ 2 .. 10 V, giriş direnci > 100 kW	0.1%
Ölçekleme	Limitler içerisinde programlanabilir
Örnekleme hızı	210 ms
Giriş filtresi	2. sıra dijital filtre; 0 ... 100 sn arasında ayarlanabilen filtre sabiti

Ölçüm devresi gözetimi

	RTD sıcaklık probu ve KTY11-6	İkiz termokupllar	Termokupllar	Akım 0 ... 20 mA, 4 ... 20mA Gerilim 0 ... 10 V, 2 ... 10 V
Aralık üstü ve aralık altı	Tespit edilmiş K1 ve KV LED leri yanar; ekranda "1999" görülür.			
Prob ve ilet. kırılması	tespit edilmiş K1 ve KV LED leri yanar; ekranda "1999" görülür, K1 rölesi aktiftir.			4 ila 20mA da ve 2 ila 10 V de tespit edilmiştir.
Prob kısa devresi	tespit edilmiş K1 ve KV LED leri yanar; ekranda "1999" görülür. K1 rölesi etkisizdir		tespit edilmemiş.	K1 ve KV LED leri yanar; ekranda "1999" görülür, K1 rölesi etkisizdir.

İkili giriş

Bağlantı	Fonksiyon
1 değişken kontak	Ayarlanabilir kilit açma, klavye yasaklaması, seviye yasaklaması

İkili çıkışlar

Röle	3.15A/250V, 50Hz dirençsel yükün kontak derecesinde 100.000 defa çalışma
	Kontak durdurma 3.15AT koruyucu sigorta cihazda NO kontak kolunda yerleşmiştir.
İkili çıkış	24 V DC / 20mA lojik sinyal, kısa devre koruması

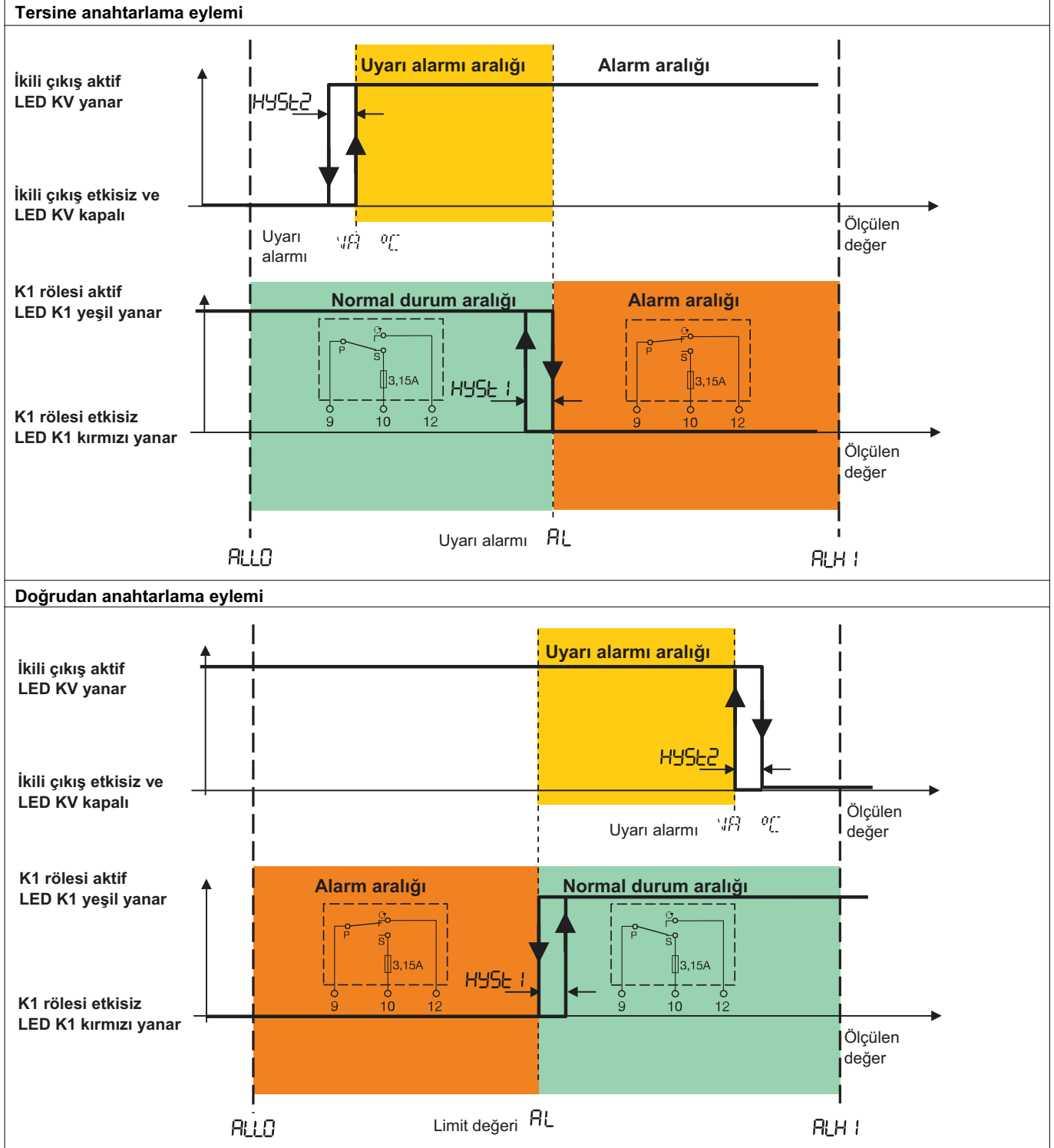
Gerilim beslemesi

Gerilim beslemesi	20 — 30 V AC/DC 48/63 Hz, 110V/240V AC, +10% /-15%
Güç tüketimi	5 VA

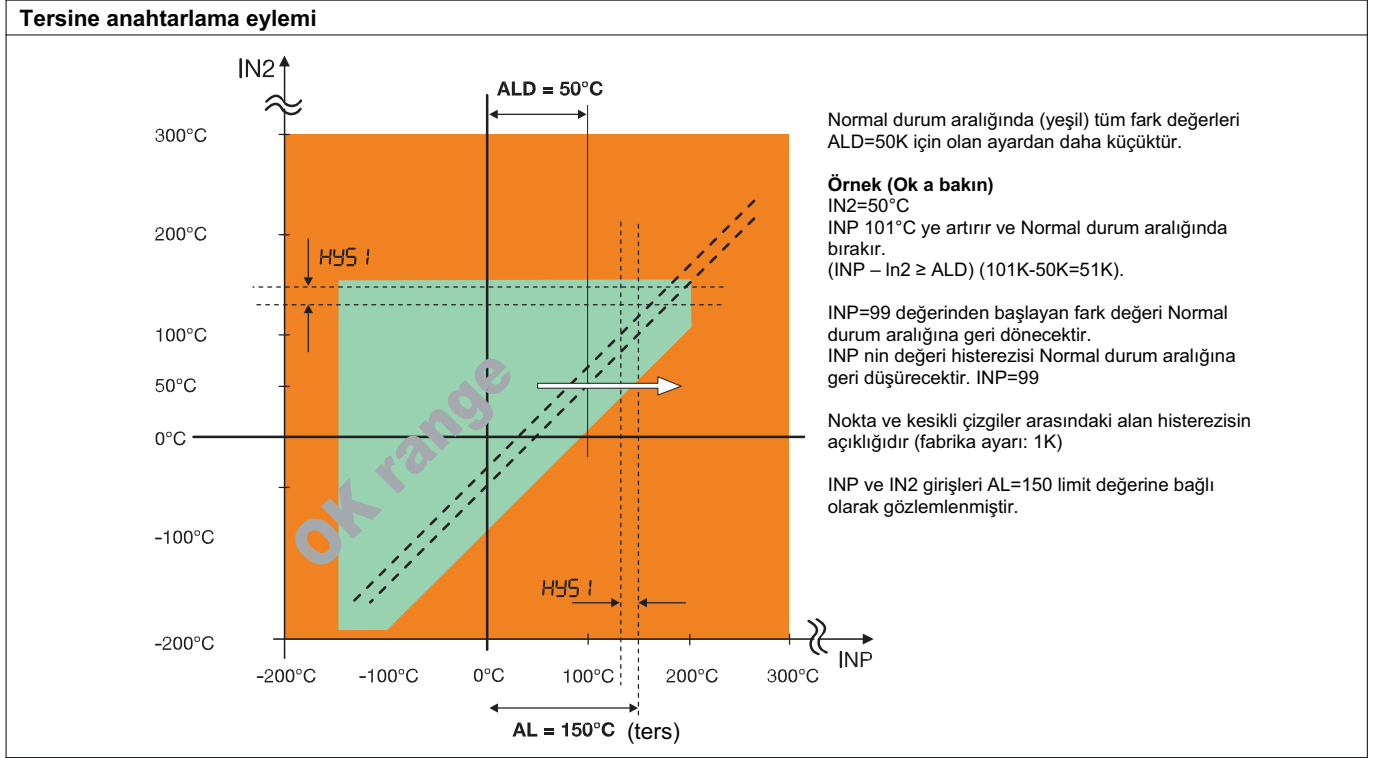
Onay / İşaretler

Onaylama işaretleri	Denetleme otoritesi	Sertifika / Denetim numarası	Denetim esasları	Geçerlilik
DIN	DIN CERTCO	TW/TB 1206 08	DIN EN 14597	Tüm enstrüman modelleri
c UL us	Underwriters Laboratories	-	UL 60730-2-9 a göre	Tüm enstrüman modelleri

Limit değerinde anahtarlama eylemi



Fark ölçümünde anahtarlama eylemi



EN 60730, Kısım 1 e göre test gerilimleri

Giriş veya çıkış ve besleme arasında	
- 110 - 240 V AC beslemesi +10% /-15% de	3.7kV/50 Hz
- 20 - 30 V AC/DC beslemesi, 48 - 63 Hz de	3.7kV/50 Hz

Elektriksel güvenlik

Açıklık ve kayıp mesafeleri:

Şebekeden elektroniklere ve sensore	÷ 8 mm
Şebekeden röleye	≥ 8 mm
Röleden elektroniklere ve sensore	≥ 8 mm
Elektriksel güvenlik	EN 14597 (EN 60730-1) Aşırı gerilim kategori III, kirlilik derecesi 2
Koruma sınıfı I	SELV devrelerine içten ayırma ile

Çevresel etkiler

Ortam sıcaklığı aralığı	0 ... +55 °C
Saklama sıcaklığı aralığı	-30 ... +70 °C
Sıcaklık hatası	Direnç termometreleri için 23 °C ¹ den ≤ ± 0.005 % / K sapma Termokupl, akım, gerilim için 23 °C ¹ den ≤ ± 0.01 % / K sapma
İklimsel koşullar	85 % bağıl nem, yoğunlaşmasız (EN 60721 e göre genişletilmiş sıcaklık aralığı ile 3K3)
EMC	EN 14597 ve EN 61326 serisi standartlarına göre
Müdahale emisyonu	B Sınıfı
Müdahale dayanıklılığı	Güvenlik, kontrol ve düzenleyici enstrümanlar (RS) için EN 14597 ye göre test seviyesi

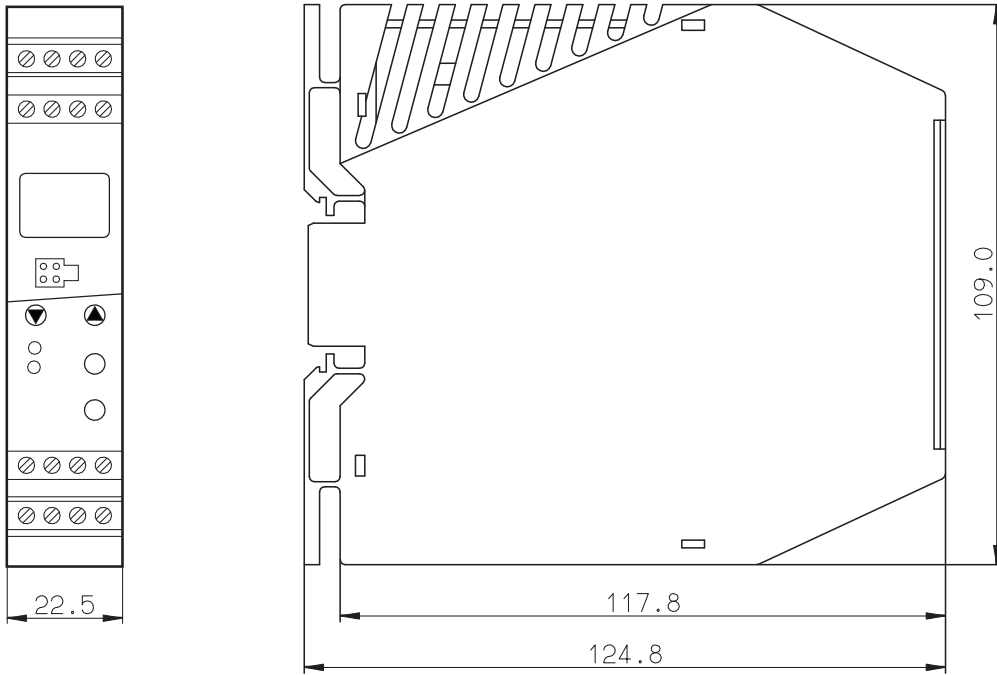
1. Tüm detaylar tam ölçek değerini göstermektedir.

Gövde

Materyal	Poliamit (PA 6.6)
Vida terminali	0.2 - 2.5 mm ² vida terminali
Montaj	EN 60715 uyarınca 35 mm x 7.5 mm DIN rayında
Montaj pozisyonu	Dikey ⊥
Ağırlık	Yaklaşık 160 g
Koruma tipi	IP 20 ila EN 60529

Boyutlar

Tip 701160/ ...



Bağlantı diyagramı

	Gerilim beslemesi Tabeladaki gibi	AC L1 Harici iletken N Nötr kondüktör	DC L + L -	
	Analog girişler	Termokupl		
		İkiz termokupl		
		2 telli devrede KTY11-6 PTC veya RTD sıcaklık probu Eğer RTD sıcaklık probu uzun kablolar ile 2 telli devrede bağlanmış ise, iletken direnci kurulum programında girilmiş ve cihaza iletilmiş olmalıdır.		
		3-telli devrede direnç termometresi		
		Fark ölçümü için 2 telli devrede 2 x Pt100 direnç termometreleri (iletken denkleştirme mümkün değil)		
		0(4) ... 20 mA veya 0(2) ... 10 V		
İkili giriş	Değişken kontağa bağlantı için			
	İkili çıkış	24 V DC / 20 mA (kısa devre koruması)		
	Röle çıkışı	NO kontağı için koruyucu sigortalı röle		

Havada çalışma için DIN onaylı probalar (sadece boşluksuz kullanım)

RTD sıcaklık probu Veri Sayfası 90.2006 ya göre Gerçek tip ismi	Eski tip ismi	Prob tipi	Sıcaklık aralığı	Nominal uzunluk mm	Proses bağlantısı
902006/65-228-2003-1-15-500-668/000	90.271-F01	2 x Pt100	-170 ... +700°C	500	Durdurma flanşı, hareketli
902006/65-228-2003-1-15-710-668/000	90.272-F01			710	
902006/65-228-2003-1-15-1000-668/000	90.273-F01			1000	
902006/55-228-2003-15-500-254/000	90.2006/55...	2 x Pt100	-170 ... +700°C	500	hareketli G1/2 sıkıştırma mengenesi
902006/55-228-2003-15-710-254/000	90.2006/55...			710	
902006/55-228-2003-15-1000-254/000	90.2006/55...			1000	
Termokupullar Veri Sayfası 90.1006 ya göre		Prob tipi	Sıcaklık aralığı	Nominal uzunluk mm	Proses bağlantısı
901006/65-547-2043-15-500-668/000	90.019-F01	2 x NiCr-Ni, tip K	-35 ... +800°C.	500	Durdurma flanşı, hareketli
901006/65-547-2043-15-710-668/000	90.020-F01			710	
901006/65-547-2043-15-1000-668/000	90.021-F01			1000	
901006/65-546-2042-15-500-668/000	90.019-F11	2 x Fe-CuNi, tip L	-35 ... +700°C.	500	
901006/65-546-2042-15-710-668/000	90.020-F11			710	
901006/65-546-2042-15-1000-668/000	90.021-F11			1000	
901006/66-550-2043-6-500-668/000	90.023-F01	2 x NiCr-Ni, tip K	-35 ... +1000°C.	500	
901006/66-550-2043-6-355-668/000	90.023-F02			355	
901006/66-550-2043-6-250-668/000	90.023-F03			250	
901006/66-880-1044-6-250-668/000	90.021	1 x PT10Rh-PT, tip S	0 ... 1300°C.	250	
901006/66-880-1044-6-355-668/000	90.022			355	
901006/66-880-1044-6-500-668/000	90.023			500	
901006/66-880-2044-6-250-668/000	90-D-021	2 x PT10Rh-PT, tip S	0 ... 1300°C	250	Durdurma flanşı, hareket
901006/66-880-2044-6-355-668/000	90-D-022			355	
901006/66-880-2044-6-500-668/000	90-D-023			500	
901006/66-953-1046-6-250-668/000	90.027	1 x PT30Rh-PT6Rh, tip B	600 ... 1500°C	250	
901006/66-953-1046-6-355-668/000	90.028			355	
901006/66-953-1046-6-500-668/000	90.029			500	
901006/66-953-2046-6-250-668/000	90-D-027	2 x PT30Rh-PT6Rh, tip B	600 ... 1500°C	250	
901006/66-953-2046-6-355-668/000	90-D-028			355	
901006/66-953-2046-6-500-668/000	90-D-029			500	

Su ve yağda çalışma için DIN onaylı problar (sadece boşluksuz kullanım)

RTD sıcaklık probu Veri Sayfası 90.2006 ya göre Gerçek tip ismi	Eski tip ismi	Prob tipi	Sıcaklık aralığı	Montaj uzunluğu mm	Proses bağlantısı
90.2006/10-402-1003-1-9-100-104/000		1 x Pt100	-40 ... +400°C	100	G1/2 vida bağlantısı
90.2006/10-402-2003-1-9-100-104/000		2 x Pt100		100	
90.2006/53-507-2003-1-12-100-815/000	90.239-F02	2 x Pt100	-40 ... +480 °C	100	
90.2006/53-507-2003-1-12-160-815/000	90.239-F12	(koruyucu tüpte biri diğerinin altında düzenlenmiştir))	-40 ... +480 °C	160	
90.2006/53-505-2003-1-12-190-815/000	90D239-F03		-40 ... +400 °C	90	
90.2006/53-507-2003-1-12-220-815/000	90.239-F22		-40 ... +480 °C	220	
90.2006/54-227-1003-1-15-710-254/000	90.272-F02	2 x Pt100	-170 ... 550°C	65 ... 670	hareketli G1/2
90.2006/54-227-2003-1-15-710-254/000	90.272-F03	1 x Pt100		65 ... 670	Sıkıştırma mengenesi
90.2006/10-226-1003-1-9-250-104/000	90.239	1 x Pt100	-170 ... 480°C	250	G1/2 vida bağlantısı
90.2006/10-226-2003-1-9-250-104/000	90-D-239	2 x Pt100		250	
90.2006/53-507-1003-1-12-100-815/000	90.239-F01	1 x Pt100	-40 ... +480 °C	100	Kaynaklanabilir manşon
90.2006/53-507-1003-1-12-160-815/000	90.239-F11			160	
90.2006/53-507-1003-1-12-220-815/000	90.239-F21			220	
90.2006/53-505-1003-1-12-190-815/000	90.239-F03		-40 ... +400 °C	190	
90.2006/53-505-3003-1-12-100-815/000	90.239-F07	3 x Pt100	-40 ... +400 °C	100	
90.2006/53-505-3003-1-12-160-815/000	90.239-F17			160	
90.2006/53-505-3003-1-12-220-815/000	90.239-F27			220	
90.2006/40-226-1003-1-12-220-815/000	90.280-F30	1 x Pt100	-170 ... +480°C	220	Kaynaklanabilir manşon
90.2006/40-226-1003-1-12-160-815/000	90.280-F31			160	
90.2006/40-226-1003-1-12-100-815/000	90.280-F32			100	
Termokupullar Veri Sayfası 90.1006 ya göre		Prob tipi	Sıcaklık aralığı	Nom. uzunluk mm	Proses bağlantısı
901006/54-544-2043-15-710-254/000	90.020-F02	2 x NiCr-Ni, tip K	-35 ... 550°C	65 ... 670	hareketli G1/2
901006/54-544-1043-15-710-254/000	90.020-F03	1 x NiCr-Ni, tip K		65 ... 670	Sıkıştırma mengenesi
901006/54-544-2042-15-710-254/000	90.020-F12	2 x FeCuNi, tip L		65 ... 670	
901006/54-544-1042-15-710-254/000	90.020-F13	1 x FeCuNi, tip L		65 ... 670	
901006/53-543-1042-12-220-815/000	90.111-F01	1 x Fe-CuNi, tip L	-35 ... 480°C	220	Kaynaklanabilir manşon
901006/53-543-2042-12-220-815/000	90.111-F02	2 x Fe-CuNi, tip L		220	

Sipariş ayrıntıları

701160

Temel tip

Sıcaklık sınırlayıcı (TB) / sıcaklık monitörü (TW)

Model

8	Fabrika ayarı
9	Müşterinin tercihine göre konfigürasyon

Anahtarlama eylemi

0151	Ters sıcaklık monitörü
0152	Doğrudan sıcaklık monitörü
0153	Ters sıcaklık sınırlayıcı
0154	Doğrudan sıcaklık sınırlayıcı

Ölçüm girişi (programlanabilir)

001	3 telli devrede Pt100
003	2 telli devrede Pt100
005	2 telli devrede Pt1000
006	3 telli devrede Pt1000
024	Fark ölçümü için 2 x Pt100
037	W3Re-W25Re "D"
039	Cu-CuNi "T"
040	Fe-CuNi "J"
041	Cu-CuNi "U"
042	Fe-CuNi "L"
043	NiCr-Ni "K"
044	Pt10Rh-Pt "S"
045	Pt13Rh-Pt "R"
046	Pt30Rh-Pt6Rh "B"
048	NiCrSi-NiSi "N"
052	0 – 20 mA
053	4 – 20 mA
063	0 – 10 V
071	2 – 10 V
601	KTY11-6

Besleme

23	110 – 240 V AC + 10% / -15 %, 48 -63 Hz
25	20 – 30V AC/DC, 48 – 63 Hz

701160 / 8 - 0153 - 001 - 23

 Fabrika ayarı

Standard aksesuarlar

- 1 İşletme talimatları 70.1160.0

Aksesuarlar

Harici reset butonu RT

Satış No.

70/97097865

Aksesuarlar – Veri sayfası 70.9770

Çok dilli kurulum programı
TTL/RS232 (soket) dönüştürücü ve adaptör (soket) ile PC arayüzü
USB/TTL dönüştürücü, adaptör (soket) ve adaptör (pinli) ile PC arayüzü

Satış No.70/00514193
70/00350260
70/00456352