

JUMO GmbH & Co. KG
Gönderi adresi: Mackenrodtstraße 14,
36039 Fulda, Almanya
Posta adresi: 36035 Fulda, Almanya
Telefon: +49 661 6003-0
Faks: +49 661 6003-607
E-mail: mail@jumo.net
Internet: www.jumo.net

JUMO Ölçü Sistemleri ve Otomasyon San. ve Tic. Ltd. Şti.
Adres: Yenişehir Mah. Ataşehir TEM Yanyol,
Darende İş Merkezi No:17 D.4,
Ataşehir - İstanbul TR
Telefon: 0216 455 86 52
Cep: 0533 691 16 81
Faks: 0216 455 81 35
E-mail: info.tr@jumo.net
Internet: www.jumo.com.tr



Veri Sayfası 608523

Sayfa 1/8

Kontak İbrelili Termometreler

Özellikler

- Panel montaj veya ek cihaz gibi proses değeri göstergeli sıcaklık kontrolörü
- Sınıf 1.5
- Koruma derecesi IP 65
- Gövde boyutları : 100 mm

Kısa açıklama

Kontak ibrelili termometreler sıcaklık ölçümü, kontrolü ve gözetimi için proses değeri göstergeli ve universal olarak kullanılabilen cihazlardır.

Sıvı ile dolu bir ölçüm sistemindeki hacim değişikliğine bağlı olan veya gaz ile dolu bir ölçüm sistemindeki basınç değişikliğine bağlı olan sıcaklık hiçbir aktarım dışısına gerek kalmadan bir bourdon borusu ile proses değeri göstergesinin dönüş hareketine dönüştürülür. Microswitch bir musluk sistemiyle gösterge gövdesinin dönüş hareketiyle çalıştırılır.



Tip 608523/2210

Teknik bilgi

Gövde	Paslanmaz çelikten bayonet kilitli gövde (1.4301)
Koruma sınıfı	IP 65, DIN 60529'a göre
Ön panel	Polikarbonat
Ölçek	Beyaz, siyah etiketli
Ekran	Sınıf 1.5, DIN EN 13190'a göre
Dolaşmayan yay	Gövde ve sıcaklık probunda uzun mesafe kablolu sahne cihazlar için
Set noktası düzenlemesi	ön panelde set noktası değeri ayarlayıcı ile; tornavida ile, vidalı kapakla korunur
Gösterim düzeltme	arka tarafta, tasarım 20 de gösterim düzeltme yok
Limit değeri sıcaklıkları	taşıma ve saklama için -20°C ... +70°C (gösterim aralığı 0 ... +60°C için maksimum 65°C; -40 ... +40°C için maksimum 50°C; -30 ... +50°C için maksimum 60°C)
Nominal pozisyon	herhangi



Teknik bilgi

Gösterim aralığı (AB)	Gösterim aralığı (°C)	Ölçüm aralığı (°C)	Tolerans (°C)
469	-40...+40	-30...+30	1.5
566	-30...+50	-20...+40	1.5
643	-20...+120	-20...+100	3.0
807	0...+60	+10...+50	1.5
810	0...+80	+10...+70	1.5
814	0...+100	+10...+90	1.5
818	0...+120	+20...+100	3.0
826	0...+160	+20...+140	3.0
832	0...+200	+20...+180	3.0
834	0...+250	+30...+220	4.0
926	+50...+250	+70...+230	3.0
840	0...+300	+30...+270	6.0
927	+50...+300	+80...+270	4.0
843	0...+350	+50...+300	6.0
932	+50...+350	+80...+320	6.0
848	0...+400	+50...+350	6.0
851	0...+450	+50...+400	6.0
854	0...+500	+50...+450	8.0
858	0...+600	+100...+500	10.0

Ölçüm sistemi	Sıvı ile dolu	Gaz ile dolu
	Gösterim aralığı (AB) ≤ 350°C	Gösterim aralığı (AB) ≤ 400°C
Zaman	yaklaşık 12 sn, bakır 6 mm çapındaki bir prob ile suda ölçülür	yaklaşık 4 sn, paslanmaz çelikten 10 mm çapındaki bir prob ile yağda ölçülür
Ortam sıcaklığı etkisi	gösterim aralığının %'sinde (+23°C referans değerinden sapmaya göre)	
gövdede	0.15% gösterim aralığı / K ortam sıcaklığı değişimi	0.05% gösterim aralığı / K ortam sıcaklığı değişimi
Uzun mesafe kablosunda (metre başına)	0.03% gösterim aralığı / K ortam sıcaklığı değişimi	Etki yok
	Yüksek ortam sıcaklığı –yüksek sıcaklık gösterimi – düşük anahtarlama noktası	

Elektrik kontağı	standart	Ekstra kod (TZ) 650
	Kontakt tipi	Mekanik olarak harekete geçen değişebilir kontak ile tek kutuplu microswitch
Kontakt derecesi	AC 230 V, +10/-15 %, 48 ... 63 Hz, cos j = 1 (0.6)	
	5 (1.5) A	10 (3) A
Histerezis	Gösterim aralığının yaklaşık 1.5%'u	Gösterim aralığının 1.5 ... 3%'ü
Anahtarlama noktası doğruluğu	± Gösterim aralığının ±0.5%'i (artan sıcaklıklar için anahtarlama noktasını işaret eder)	
Anahtarlama güvenilirliği	Maksimum anahtarlama güvenilirliğini sağlamak için minimum 24 V voltajı ve minimum 100 mA akımı öneriyoruz.	

Elektrik bağlantısı	Bağlantı girişi: Kablo ara kesiti maksimum 2.5 mm ² , 6.5 ... 13 mm kablo çapına uygun
---------------------	---

Not

Genleşmenin fiziksel ve toksik özellikleri ölçüm sistemindeki çatlaktan sızabilir.

Ölçek limit değeri ile kontrol aralığı	Tehlikeli reaksiyonlar	Yangın ve patlama tehlikesi		Su için tehlike	Toksoloji hakkında bilgi		
		Tutuşma sıcaklığı	Patlama limiti		Tahrış	Sağlık için tehlike	Zehirli
≤+200°C	hayır	+355°C	0.6 ... 8V	Evet	Evet	a	hayır
≥+200°C ≤+350°C		+490°C	--				
>+350°C ≤+500°C		hayır	0.6 ... 8V	hayır	hayır	hayır	

^a Kısa süreli maruz kalma veya düşük konsantrasyon durumunda örneğin ölçüm sistemi kırılmasında sağlığı etkileyen tehlikelerle ilgili olarak sağlık otoritesi tarafından herhangi bir beyanda bulunulmamıştır.

JUMO GmbH & Co. KG
Gönderi adresi: Mackenrodtstraße 14,
36039 Fulda, Almanya
Posta adresi: 36035 Fulda, Almanya
Telefon: +49 661 6003-0
Faks: +49 661 6003-607
E-mail: mail@jumo.net
Internet: www.jumo.net

JUMO Ölçü Sistemleri ve Otomasyon San. ve Tic. Ltd. Şti.
Adres: Yenişehir Mah. Ataşehir TEM Yanyol,
Darende İş Merkezi No:17 D.4,
Ataşehir - İstanbul TR
Telefon: 0216 455 86 52
Cep: 0533 691 16 81
Faks: 0216 455 81 35
E-mail: info.tr@jumo.net
Internet: www.jumo.com.tr

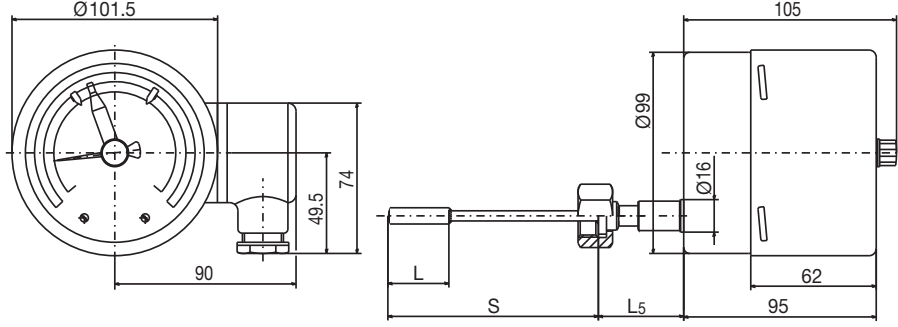


Veri Sayfası 608523

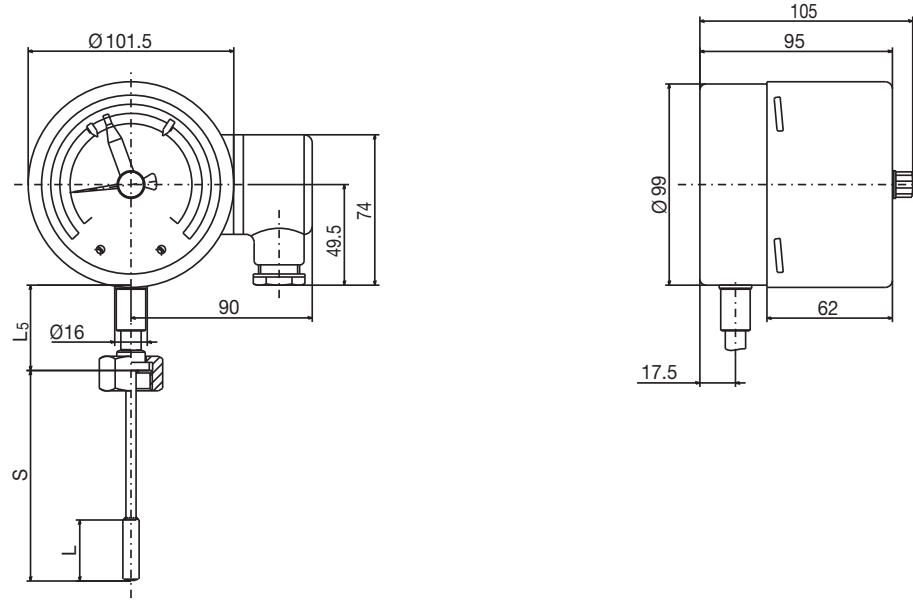
Sayfa 3/8

Boyutlar

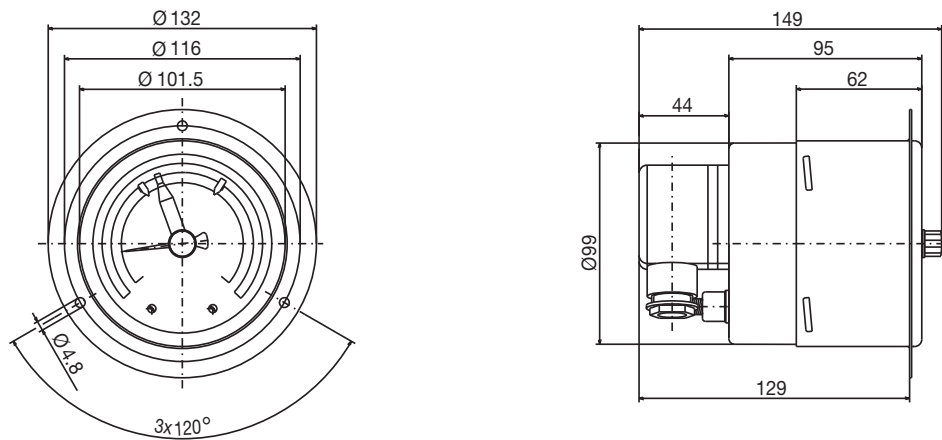
Tip:
608523/0210



Tip:
608523/1010



Tip:
608523/2010



Panel kesikliği Ø 105 ^{+0.5} mm

JUMO GmbH & Co. KG

Gönderi adresi: Mackenrodtstraße 14,
36039 Fulda, Almanya
Posta adresi: 36035 Fulda, Almanya
Telefon: +49 661 6003-0
Faks: +49 661 6003-607
E-mail: mail@jumo.net
Internet: www.jumo.net

JUMO Ölçü Sistemleri ve Otomasyon San. ve Tic. Ltd. Şti.

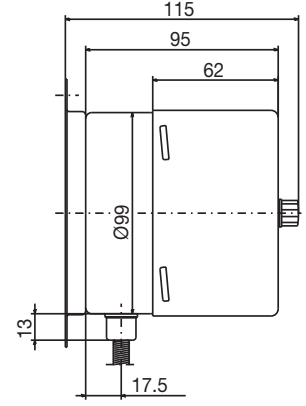
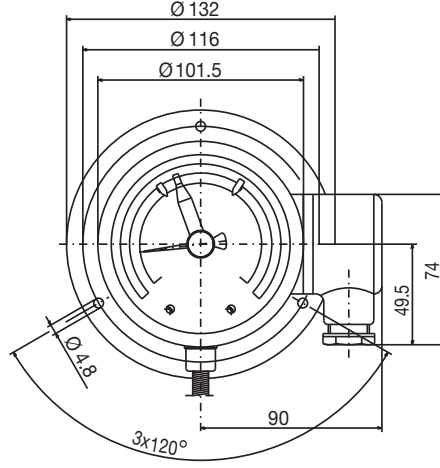
Adres: Yenişehir Mah. Ataşehir TEM Yanyol,
Darende İş Merkezi No:17 D.4,
Ataşehir - İstanbul TR
Telefon: 0216 455 86 52
Cep: 0533 691 16 81
Faks: 0216 455 81 35
E-mail: info.tr@jumo.net
Internet: www.jumo.com.tr



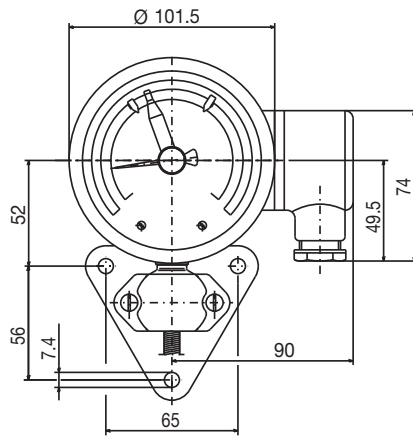
Veri Sayfası 608523

Sayfa 4/8

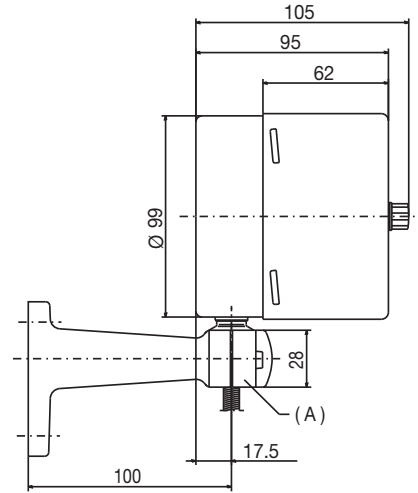
Tip:
608523/2210

Panel kesikliği Ø 105 ^{+0.5}mm

Tip:
608523/2310



DIN 16281'e göre ölçüm cihazı için tutucu



(A) Tıkaç (26 mm çapında)

L_5	Daldırma tüpü bağlantı tipi
40 mm	TA 03, TA 30
69 mm	TA 02
42.5 mm	TA 21
51.5 mm	TA 22, TA 31

JUMO GmbH & Co. KG
Gönderi adresi: Mackenrodtstraße 14,
36039 Fulda, Almanya
Posta adresi: 36035 Fulda, Almanya
Telefon: +49 661 6003-0
Faks: +49 661 6003-607
E-mail: mail@jumo.net
Internet: www.jumo.net

JUMO Ölçü Sistemleri ve Otomasyon San. ve Tic. Ltd. Şti.
Adres: Yenişehir Mah. Ataşehir TEM Yanyol,
Darende İş Merkezi No:17 D.4,
Ataşehir - İstanbul TR
Telefon: 0216 455 86 52
Cep: 0533 691 16 81
Faks: 0216 455 81 35
E-mail: info.tr@jumo.net
Internet: www.jumo.com.tr



Veri Sayfası 608523

Sayfa 5/8

Sipariş ayrıntıları

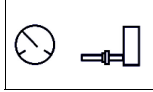
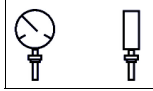
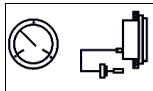
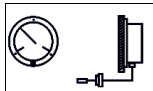

Sipariş kodu

(1) Temel tip

608523 Mekanik kontaklı ibrelili termometre, Sınıf 1.5

(2) Temel tipe ek

Gövde boyu Ø

0210	Tasarım 02		100 mm
1010	Tasarım 10		100 mm
2010	Tasarım 20		100 mm
2210	Tasarım 22		100 mm
2310	Tasarım 23		100 mm

(3) Gösterim aralığı (°C)

469	-40...+40
566	-30...+50
643	-20...+120
807	0...+60
810	0...+80
814	0...+100
818	0...+120
826	0...+160
832	0...+200
834	0...+250
926	+50...+250
840	0...+300
927	+50...+300
843	0...+350
932	+50...+350
848	0...+400
851	0...+450
854	0...+500
858	0...+600

JUMO GmbH & Co. KG
Gönderi adresi: Mackenrodtstraße 14,
36039 Fulda, Almanya
Posta adresi: 36035 Fulda, Almanya
Telefon: +49 661 6003-0
Faks: +49 661 6003-607
E-mail: mail@jumo.net
Internet: www.jumo.net

JUMO Ölçü Sistemleri ve Otomasyon San. ve Tic. Ltd. Şti.
Adres: Yenişehir Mah. Ataşehir TEM Yanyol,
Darende İş Merkezi No:17 D.4,
Ataşehir - İstanbul TR
Telefon: 0216 455 86 52
Cep: 0533 691 16 81
Faks: 0216 455 81 35
E-mail: info.tr@jumo.net
Internet: www.jumo.com.tr





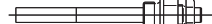




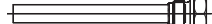





Veri Sayfası 608523

Sayfa 6/8

Sipariş kodu	(4)	Uzun mesafe kablosu tipi (FL) ^a
00		yok (sabit bağlantılı)
02		FL 02 Cu uzun mesafe kablosu, yaklaşık Ø 2.5 mm (AB limit değeri value +300°C'ye kadar)
11		FL 11 Cu uzun mesafe kablosu, yaklaşık Ø 3.5 mm (AB limit değeri value +120°C'ye kadar)
17		FL 17 Paslanmaz çelik uzun mesafe kablosu, yaklaşık Ø 1.5 mm
21		FL 21 Cu uzun mesafe kablosu, yaklaşık Ø 1.0 mm (AB limit değeri value +300°C'ye kadar)

(5)	Uzun mesafe kablosu ^b
0	yok (sabit bağlantılı)
1000	1000 mm
2000	2000 mm
3000	3000 mm
4000	4000 mm
5000	5000 mm
...	Özel uzunluk (ayrıntılar yazı ile belirtilir 1000 mm adımlı, maksimum uzunluk 10000 mm), diğer uzunluklar talep üzerine temin edilebilir.

(6)	Proses bağlantısı (PA) ^a	
750	TF 01	Kademeli destek tüpsüz sıcaklık probu 
752	TF 11	Destek tüpsüz sıcaklık probu 
843	TA 02	Union somun ve gevşek vida bağlantılı daldırma tüpü ^b 
161	TA 03	Gevşek vida bağlantısıyla daldırma tüpü, 
847	TA 06	Çıkarılabilir kıvrımlı vida bağlantısıyla daldırma tüpü, destek tüpünde ^b 
311	TA 20	Gevşek vida bağlantısı ve bağlantı yakasıyla daldırma tüpü ^b 
872	TA 21	Gevşek vida bağlantısı ve kapatma konisiyle daldırma tüpü (sadece G 3/8 mümkün) 
873	TA 22	Gevşek basınç vidası, kapatma konisi ve gevşek vida bağlantısıyla daldırma tüpü ^b 
401	TA 23	Basınç vidası ve kontak basınç yayı ile daldırma tüpü (sadece M 10x1 mümkün) 
913	SH 07	Vidalı koruma, çok parçalı, kenetleme parçası ve kilitleme vidası (TF 01 ve TF 11 için uygun) 
820	SH 09	Kaynaklı koruyucu tüp, çok parçalı, kenetleme parçası ve kilitleme vidasıyla ^b (FL 21 için değil - çelik 1.4515 ile kaynaklı yaka) 
876	SH 10	Vidalı koruyucu tüp, çok parçalı ^b (TA 21 için uygun) 
871	SH 11	Vidalı koruyucu tüp, çok parçalı ^b (TA 21 için uygun) 

^a Açıklama ve özellikler için Veri Sayfası 608730'a bakınız.

^b DIN 3852 Form A'ya göre vidalı tıkaç.

JUMO GmbH & Co. KG
Gönderi adresi: Mackenrodtstraße 14,
36039 Fulda, Almanya
Posta adresi: 36035 Fulda, Almanya
Telefon: +49 661 6003-0
Faks: +49 661 6003-607
E-mail: mail@jumo.net
Internet: www.jumo.net

JUMO Ölçü Sistemleri ve Otomasyon San. ve Tic. Ltd. Şti.
Adres: Yenişehir Mah. Ataşehir TEM Yanyol,
Darende İş Merkezi No:17 D.4,
Ataşehir - İstanbul TR
Telefon: 0216 455 86 52
Cep: 0533 691 16 81
Faks: 0216 455 81 35
E-mail: info.tr@jumo.net
Internet: www.jumo.com.tr



Veri Sayfası 608523

Sayfa 7/8

Sipariş kodu	(7) Ø Proses bağlantısı (PA) ^a
6	6 mm
8	8 mm
10	10 mm
11	11 mm
12	12 mm
(8) Proses bağlantısının dış tipi (PA)^a	
000	Diş yok (TF 01 ve TF 11 ile)
103	Vida bağlantısı G 3/8
104	Vida bağlantısı G 1/2
105	Vida bağlantısı G 3/4
114	Vida bağlantısı M 10 x 1 (sadece TA 23 ve SH 11 için)
(9) Malzeme, prob / destek tüpü^a	
26	Paslanmaz çelik (CrNi, 1.4571)
96	Bakır (Cu) / Pirinç (CuZn) (200°C'ye kadar)
95	Paslanmaz çelik (CrNi, 1.4571) — prob / Pirinç (CuZn) — destek tüpü (250°C üzerinde)
(10) Proses bağlantısının malzemesi (PA)^a	
00	Yok (TF 01 ve TF 11 için uygun)
26	Paslanmaz çelik (CrNi, 1.4571)
46	Pirinç (CuZn)
(11) Proses bağlantısının (PA) yuva uzunluğu a (boyut "EL" veya "S")	
0	Minimum yuva uzunluğu TF 11 (aktif prob boyutu)
50	50 mm
100	100 mm
150	150 mm
200	200 mm
...	Özel uzunluk (ayrıntılar 50mm'lik adımlarla yazı ile belirtilir)

^a Açıklama ve özellikler için Veri Sayfası 608730'a bakınız.

JUMO GmbH & Co. KG
Gönderi adresi: Mackenrodtstraße 14,
36039 Fulda, Almanya
Posta adresi: 36035 Fulda, Almanya
Telefon: +49 661 6003-0
Faks: +49 661 6003-607
E-mail: mail@jumo.net
Internet: www.jumo.net

JUMO Ölçü Sistemleri ve Otomasyon San. ve Tic. Ltd. Şti.
Adres: Yenişehir Mah. Ataşehir TEM Yanyol,
Darende İş Merkezi No:17 D.4,
Ataşehir - İstanbul TR
Telefon: 0216 455 86 52
Cep: 0533 691 16 81
Faks: 0216 455 81 35
E-mail: info.tr@jumo.net
Internet: www.jumo.com.tr



Veri Sayfası 608523

Sayfa 8/8

Sipariş kodu

(12) Anahtarlama çıkışı

28	1 anahtar	
27	2 anahtar	
19	2 anahtar sabit sırada	

(13) Ekstra kodlar (TZ)

000	Ekstra kod yok
434	Flyback bir tornavida ile ayarlanabilir, kapak ile korunur.
650	Micro switch 10 (3) A (AC/DC 230 V, +10/-15 %, 48 ... 63 Hz, cos j = 1 (0.6))
518	Min. — veya Maks. — set noktası değeri sınırlaması için durdurma, fabrika ayarı
522	Özelleştirilmiş ölççek

Özel modeller talep üzerine temin edilebilir!

Sipariş kodu

(1) (2) (3) (4) (5) (6) (7) (8) (9) (10) (11) (12) (13)
608523 / [] - [] - [] - [] - [] - [] - [] - [] - [] - [] - [] - [] / [] , ...

Sipariş örneği

608523 / 2010 - 818 - 21 - 2000 - 750 - 10 - 000 - 26 - 00 - 100 - 28 / 000^a , ...

^a Ekstra kodları virgüller ile ayırarak sıralı halde liste oluşturun.