

Bimetal sıcaklık anahtarı

Özellikler

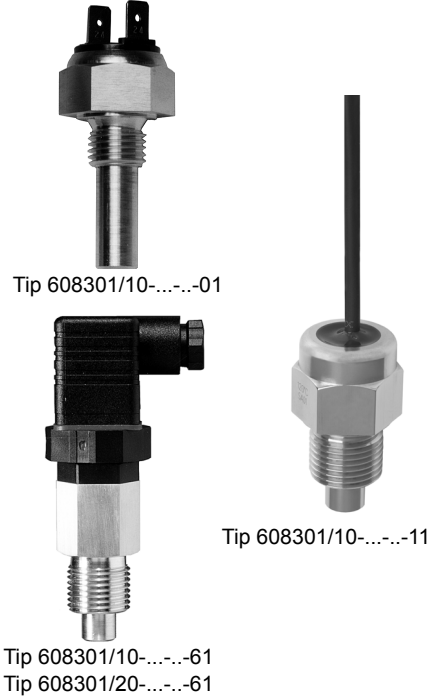
- Sabit anahtarlama sıcaklığı ile elektro-mekanik sıcaklık anahtarı
- Maksimum koruma: IP67
- Kolay kurulum
- 2.5 kVA'a kadar kontak derecesi

Kısa açıklama

Bimetal sıcaklık anahtarı universal olarak kullanılabilir. Sıcaklık gözetimi/kontrolü, soğutma ve ısıtma sistemlerinde, kompresörlerde ve motorlarda sıcaklık gösterimi uygulama alanları arasında yer alır.

Sıcaklık anahtarı ayrıca sıcaklık kontrolörü olarak kullanılabilir (sınırlı uygulama).

Sıcaklıktaki değişiklik bimetal kinematik elemana aktarılır. Anahtarlama sıcaklığına ulaşıldığında sıcaklık anahtarı aktifleşir.



Teknik bilgi

Minimum sipariş adedi 50 parça

	Blade konnektörü A 6.3-08	Kablo bileziği ile bağlantı kablosu	Kapsüllü bağlantı kablosu	Kablo bağlantısı için konnektör *
Yerleştirme	Pirinç veya paslanmaz çelik; DIN 3852'ye göre vidalı tıkaç Conta ve conta halkası için Form A			kapatma kenarıyla kapama
Koruma	IP 52	IP 65	IP 67	IP 65
Elektrik kontağı hızlı kapama anahtarı				
Bağlantı	A 6.3-0.8 DIN 46244'e göre	kablo çapı yaklaşık 6.5 mm; kablo ara kesiti 0.75 mm ²		kablo çapı 6-8 mm; bağlantı terminali 1-2 topraklama terminali bağlı değil
Kontakt derecesi	30 V DC, +10 / -15%, 5 A 230 V AC, +10/-15%, 48 - 63 Hz, 10(10) A, cos j = 0.75			
Kontakt direnci	115 V AC, +10/-15%, 48 - 63Hz, 15(13.5) A, cos j = 1 (0.75)			115 V AC, +10/-15%, 48 - 63Hz, 10(10) A, cos j = 1 (0.75)
Dielektrik dayanımı	<30 mΩ 1500 V AC/1dk			
Elektrik kontağı yavaş eylem kontağı				
Bağlantı	-	kablo çapı yaklaşık 4.5 mm; kablo ara kesiti 0.5 mm ²		kablo çapı yaklaşık 6- 8 mm; bağlantı terminali 1-2 topraklama terminali bağlı değil
Kontakt derecesi	-	12 V DC, +10/-15%, 8 A 24 V DC, +10/-15%, 4 A 30 V DC, +10/-15%, 3 A 48 V AC, +10/-15%, 48 ... 63Hz, 6 A	-	12 V DC, +10/-15%, 8 A 24 V DC, +10/-15%, 4 A 30 V DC, +10/-15%, 3 A 48 V AC, +10/-15%, 48 ... 63Hz, 6 A
Eğer bimetal sıcaklık anahtarı 50 V voltaj ile çalıştırılırsa, armatür VDE veya ilgili ulusal düzenlemelere uygun olarak bir koruyucu topraklama ile donatılmalıdır.				

* EN 175301-803'e göre (DIN 43650)

JUMO GmbH & Co. KG
Gönderi adresi: Mackenrodtstraße 14,
36039 Fulda, Almanya
Posta adresi: 36035 Fulda, Almanya
Telefon: +49 661 6003-0
Faks: +49 661 6003-607
E-mail: mail@jumo.net
Internet: www.jumo.net

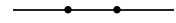

JUMO Ölçü Sistemleri ve Otomasyon San. ve Tic. Ltd. Şti.
Adres: Yenişehir Mah. Ataşehir TEM Yanyol,
Darendede İş Merkezi No:17 D.4,
Ataşehir - İstanbul TR
Telefon: 0216 455 86 52
Cep: 0533 691 16 81
Faks: 0216 455 81 35
E-mail: info.tr@jumo.net
Internet: www.jumo.com.tr



Veri Sayfası 60.8301

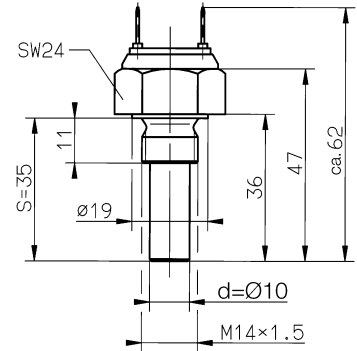
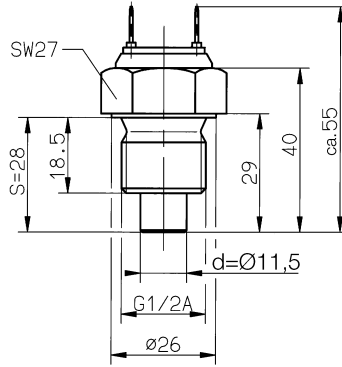
Sayfa 2/4

Teknik bilgi

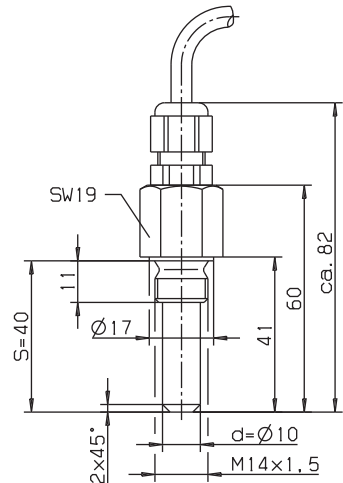
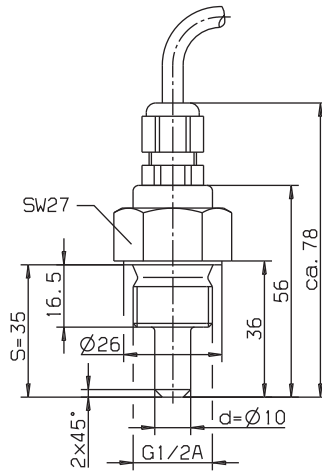
	Hızlı kapama anahtarı	Yavaş kapama kontağı
Anahtarlama sıcaklığı	+40°C ... +140°C; 5 °C'lik artışlarla	
Anahtarlama farkı	anahtarlama sıcaklığının 15 ... 30 °C altında	anahtarlama sıcaklığının 1.5 °C altında (su banyosunda ölçülmüştür, anahtarlama noktası 40°C)
Anahtarlama noktası doğruluğu	Anahtarlama sıcaklığı: 1300C'ye kadar ± 5 °C, 1300C üzerinde ± 10 °C 1 °C/dk sıcaklık değişimi hızında	
Titreşim performansı	13 g (45 Hz frekansta ve ± 1.6 mm genlikte merkezi eksen yönünde titreşim)	--
Cevap süresi	$t_{0,9}$ değer limiti yaklaşık 3.5 dk, çalkalanmış yağ banyosunda ölçülür; piring armatür, G1/2 A	--
Anahtarlama çıkışı (SA)	normalde kapalı SA01  veya normalde açık SA02 	artan sıcaklığa göre
Nominal pozisyon	herhangi	
Ağırlık	yaklaşık 50 g	

Boyutlar

Tip: 608301/10-...-01



Tip: 608301/20-...-18



JUMO GmbH & Co. KG
Gönderi adresi: Mackenrodtstraße 14,
36039 Fulda, Almanya
Posta adresi: 36035 Fulda, Almanya
Telefon: +49 661 6003-0
Faks: +49 661 6003-607
E-mail: mail@jumo.net
Internet: www.jumo.net

JUMO Ölçü Sistemleri ve Otomasyon San. ve Tic. Ltd. Şti.
Adres: Yenişehir Mah. Ataşehir TEM Yanyol,
Darende İş Merkezi No:17 D.4,
Ataşehir - İstanbul TR
Telefon: 0216 455 86 52
Cep: 0533 691 16 81
Faks: 0216 455 81 35
E-mail: info.tr@jumo.net
Internet: www.jumo.com.tr

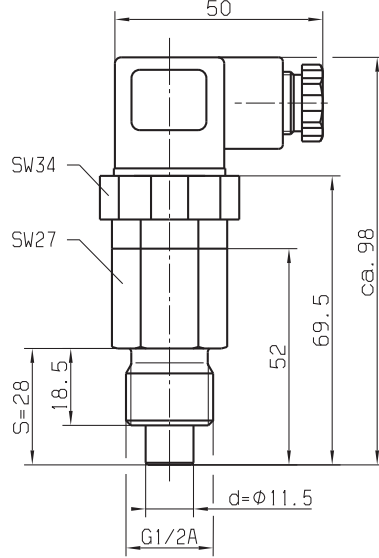


Veri Sayfası 60.8301

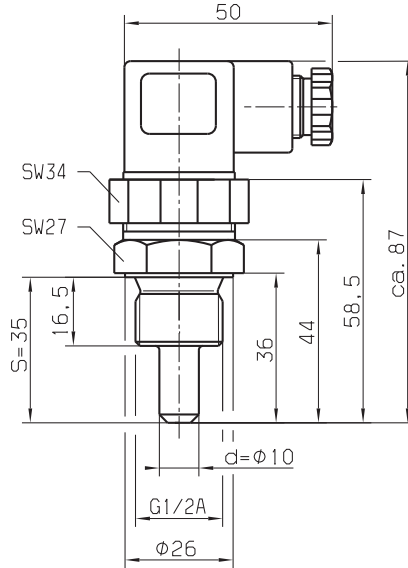
Sayfa 3/4

Boyutlar

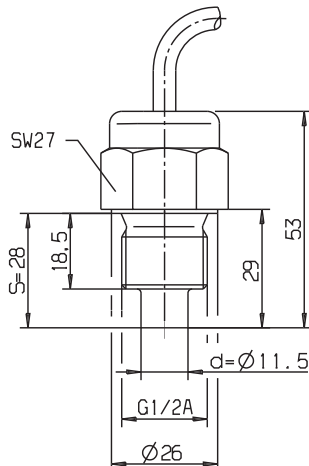
Tip: 608301/10-...-61



Tip: 608301/20-...-61



Tipler: 608301/10-...-11





Sipariş ayrıntıları

Bimetal sıcaklık anahtarı, Tip 608301

Minimum sipariş adedi 50 parça

Sipariş kodu	(1)	Temel tip
608301		Sabit anahtarlama sıcaklığı ile elektromekanik sıcaklık anahtarı ayarı
		(2) Temel tipe ekler
X	10	Hızlı kapama anahtarı
X	20	Yavaş kapama kontağı
		(3) Anahtarlama sıcaklığı
X	X	... Derece cinsinden, +40°C ... +140°C arasında, 5°C'lik artışlarla (örneğin 85 = + 85°C)
		(4) Anahtarlama çıkışı (SA)
X	X	98 normalde kapalı SA01
X	X	99 normalde kapalı (SA02)
		(5) Elektrik bağlantısı
X	01	Blade konnektör A 6.3-0.8 DIN 46244 (temel tipe ek 608301/20 ile değil)
X	X	61 EN 175301-803 (DIN 43650) a göre kablo bağlantısı için konnektör
X	X	18 Kablo bileziğiyle bağlantı kablosu (temel tip ek 608301/10 ile değil)
X	11	Kapsüllü bağlantı kablosu (temel tipe ek 608301/20 ile değil)
		(6) Proses bağlantısı, malzeme
X	X	50 Pirinç (CuZn)
X	X	78 Paslanmaz çelik (CrNi, 1.4305)
		(7) Proses bağlantısının çapı (PA), boyut "d"
	10	10 mm
	11.5	11.5 mm
		(8) Proses bağlantısı için diş tipi (PA)
	121	M14 x 1.5 dişli bağlantı
	104	G 1/2 dişli bağlantı
		(9) Proses bağlantısının (PA) yuva uzunluğu (boyut "S")
	28	28 mm
	35	35 mm
	40	40 mm
		(10) Kablo uzunluğu
X	X	0 yok
X	X	1000 1000 mm
X	X	2000 2000 mm
X	X	3000 3000 mm
X	X	4000 4000 mm
X	X	5000 5000 mm
		(11) Ekstra kodlar (TZ)
X	X	000 Ekstra kod yok
X	702	Hızlı kapama anahtarı, altın kaplamalı (temel tipe ek 10 için) 10-100 mA ve DC 6-30 V / AC 6-120 V

Diğer modeller (anahtarlama sıcaklıkları, yuvalar vb.) talep üzerine temin edilebilir.

Olası kombinasyonlar	Temel tipe ek	Çap PA	Diş tipi PA	Armatür uzunluğu (9)
	(2) (5)	(7)	(8)	(9)
	608301/10-...-01	11.5 mm	G 1/2 A	28 mm
	608301/10-...-61	10 mm	M 14x1.5	35 mm
	608301/10-...-11	11.5 mm	G 1/2 A	28 mm
		10 mm	M 14x1.5	
	608301/20-...-61	10 mm	G 1/2 A	35 mm
			M 14x1.5	
	608301/20-...-18	10 mm	G 1/2 A	35 mm
			M 14x1.5	40 mm

Sipariş kodu:

(1) 608301 / (2) ... - (3) ... - (4) .. - (5) .. - (6) .. - (7) ... - (8) ... - (9) .. - (10) / (11) ...

Sipariş örneği:

608301 / 10 - 85 - 98 - 01 - 50 - 10 - 121 - 35 - 0 / 000