

JUMO GmbH & Co. KG
Gönderi adresi: Mackenrodtstraße 14,
36039 Fulda, Almanya
Posta adresi: 36035 Fulda, Almanya
Telefon: +49 661 6003-0
Faks: +49 661 6003-607
E-mail: mail@jumo.net
Internet: www.jumo.net

JUMO Ölçü Sistemleri ve Otomasyon San. ve Tic. Ltd. Şti.
Adres: Yenişehir Mah. Ataşehir TEM Yanyol,
Darende İş Merkezi No:17 D.4,
Ataşehir - İstanbul TR
Telefon: 0216 455 86 52
Cep: 0533 691 16 81
Faks: 0216 455 81 35
E-mail: info.tr@jumo.net
Internet: www.jumo.com.tr



Veri Sayfası 608225

Sayfa 1/5

İbrelili Termometre

Tip 608225

Özellikler

- Panel montajı veya otomatik destek için sıcaklık göstergesi bayonet kilitli paslanmaz çelik gövde
- Sınıf 1
- IP65 koruması
- Gövde boyutları: 100 mm ve 160 mm

Kısa açıklama

İbrelili termometreler sıcaklık ölçümü ve gözetimi için kullanılan universal enstrümanlardır. Sıvı ile dolu ölçüm sisteminde hacimdeki değişiklik, veya gaz ile dolu bir sistemde basıncın sıcaklık ile değişimi herhangi bir ara dişli takımı olmadan bir Bourden borusu ile ibrenin dönme hareketine dönüşür.

İbre tüm sistemi son derece esnek olmayan hale getiren ölçüm sistemine doğrudan bağlantılıdır. Titreşimler minör bir büyüklük için işaretçiyeye aktarılır.



Tip 608225/1016

Teknik bilgi

Gövde	Paslanmaz çelikten bayonet kilitli gövde (1.4301)
Koruma sınıfı	IP65, EN 60 529 a göre
Pencere	cam, ekstra kod 434 ile: polikarbonat
Ölçek	beyaz, siyah yazılı
Doğruluk sınıfı	EN 13190'a göre Sınıf 1
Takviye yayı	kapilerli enstrümanlar: gövde ve sıcaklık probunda
Gösterim ayarı	arka tarafta (Biçim 01'de gösterge yok)
Limit sıcaklıkları	taşıma ve saklama için -20°C ... +70°C (0 ... +60°C aralığı için: 65°C'ye kadar)
Nominal pozisyon (NL)	SINIRSIZ

	sıvı ile dolu	gaz ile dolu
Ölçüm sistemi	gösterim aralığı $\leq 350^{\circ}\text{C}$	gösterim aralığı $\leq 400^{\circ}\text{C}$
Zaman sabiti $t_{0.632}$	yaklaşık 12 sn, 6 mm çapındaki bakır prob ile su banyosunda ölçülmüştür.	yaklaşık 4 sn, 10 mm çapındaki paslanmaz çelik prob ile yağ banyosunda ölçülmüştür.
Ortam sıcaklığı etkisi gövdede	gösterim aralığının %'sinde (+23°C referans değerinden sapmaya göre)	
kapilerde (metre başına)	ortam sıcaklığındaki her $^{\circ}\text{C}$ değişimi için gösterim aralığının 0.15%'i	ortam sıcaklığındaki her $^{\circ}\text{C}$ değişimi için gösterim aralığının 0.05%'i
	ortam sıcaklığındaki her $^{\circ}\text{C}$ değişimi için gösterim aralığının 0.03%'i	etki yok
	yüksek ortam sıcaklığı –yüksek sıcaklık gösterimi – düşük anahtarlama noktası	

JUMO GmbH & Co. KG
Gönderi adresi: Mackenrodtstraße 14,
36039 Fulda, Almanya
Posta adresi: 36035 Fulda, Almanya
Telefon: +49 661 6003-0
Faks: +49 661 6003-607
E-mail: mail@jumo.net
Internet: www.jumo.net

JUMO Ölçü Sistemleri ve Otomasyon San. ve Tic. Ltd. Şti.
Adres: Yenişehir Mah. Ataşehir TEM Yanyol,
Darende İş Merkezi No:17 D.4,
Ataşehir - İstanbul TR
Telefon: 0216 455 86 52
Cep: 0533 691 16 81
Faks: 0216 455 81 35
E-mail: info.tr@jumo.net
Internet: www.jumo.com.tr



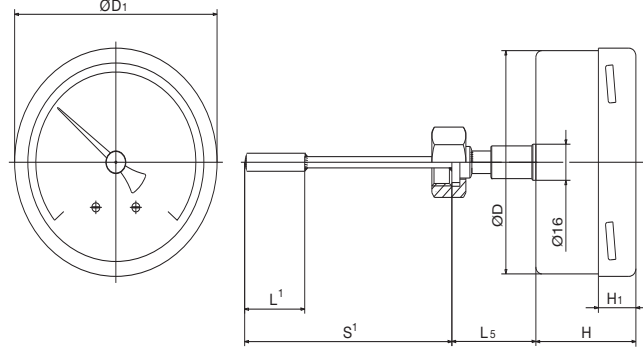
Veri Sayfası 608225

Sayfa 2/5

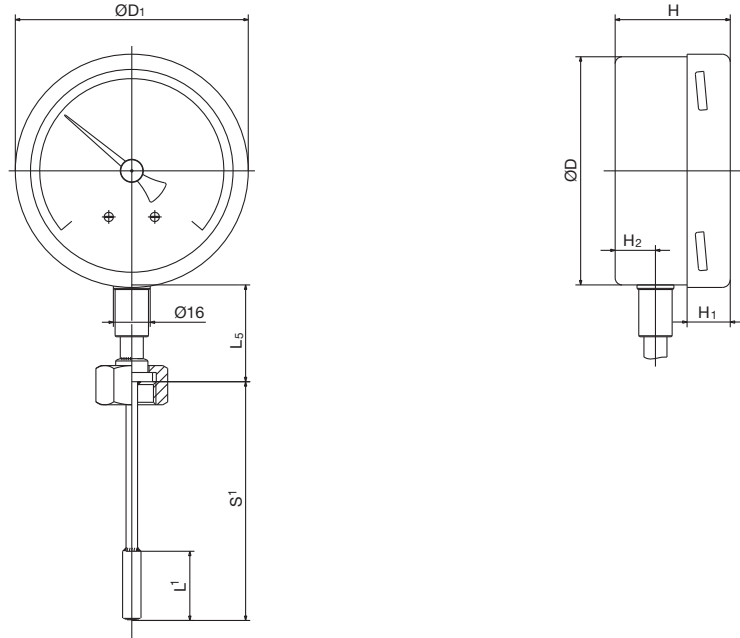
Boyutlar

Tipler: 608225/0110
608225/0116

Tipen: 608225-01-10
608225-01-16



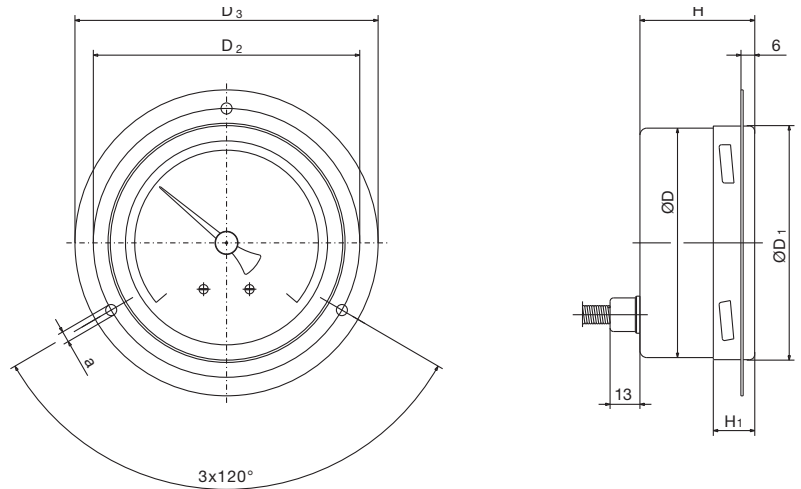
Tipler: 608225/1010
608225/1016



Tipler: 608225/2010
608225/2016

bei Gehäuse
+0.3
0 mm
-0.3
0 mm

Tipen: 608225-20-10
608225-20-16

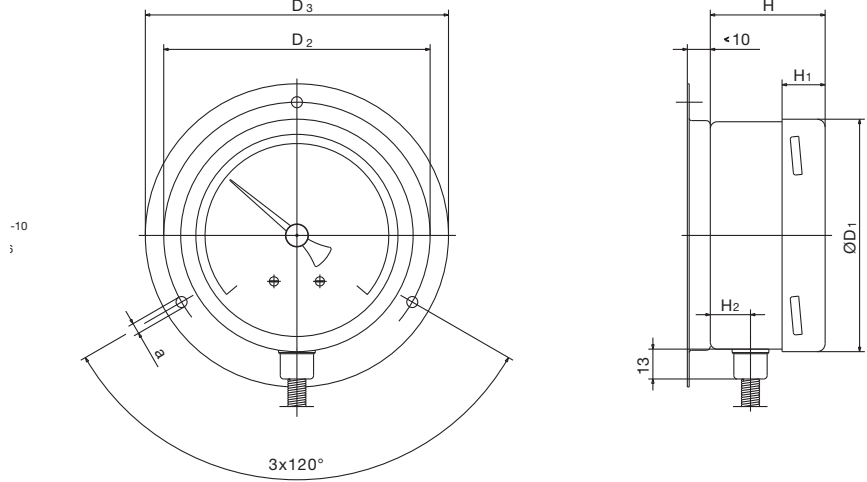


Gövde de panel kesikliği:
100mm çap = 105.5^{+0.5}mm
160mm çapında = 165.5^{+0.5}mm

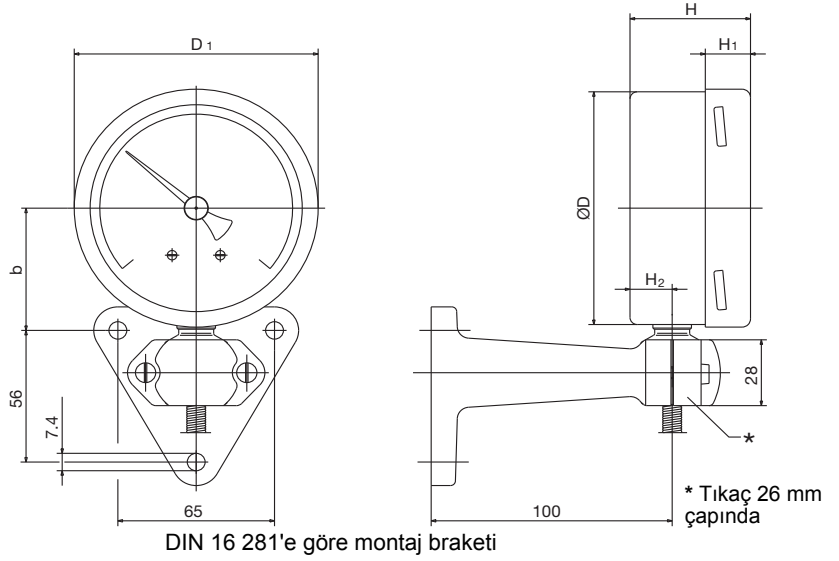
¹ Uzunluklar ile ilgili ayrıntılar için Veri Sayfası 608730'a bakınız.

Boyutlar

Tipler: 608225/2210
608225/2216



Tipler: 608225/2310
608225/2316



DIN 16 281'e göre montaj braketi

Gövde çapı	H	H ₁	H ₂	D	D ₁	D ₂	D ₃	a	b	L ₅
100	50	19	17,5	99	101,5	116	132	4,8	52	40 ¹
160	50	21		159	161,5	178	196	5,8	82	

¹ prob montajı için TA 02 L₅ is ≤ 69 mm

Not:

Genleşmenin fiziksel ve toksik özellikleri ölçüm sistemindeki kırılıktan sızabilir.

Ölçek limit değeri ile kontrol aralığı	Tehlikeli reaksiyonlar	Yangın ve patlama tehlikesi		Su için tehlike	Toksoloji hakkında bilgi		
		Tutuşma sıcaklığı	Patlama limiti		Tahrış	sağlık için tehlike	Zehirli
< +200°C	hayır	+ 355°C	0,6 ... 8 V%	evet	evet	1)	hayır
≥ 200°C ≤ +350°C		+ 490°C	--	evet	evet	1)	
> 350°C ≤ +500°C		hayır	hayır	hayır	hayır	hayır	

¹ Kısa süreli maruz kalma veya düşük konsantrasyon durumunda örneğin ölçüm sistemi kırılımasında sağlığı etkileyen tehlikelerle ilgili olarak sağlık otoritesi tarafından herhangi bir beyanda bulunulmamıştır.

Sipariş ayrıntıları

İbrelili termometre Sınıf 1, Tip 608225

Sipariş kodu	(1) Temel tip
608225	Mekanik ibrelili termometre
(2) Temel tipe ek	
0110	Stil: 01; gövde boyutu: 100 mm çapında
0116	Stil: 01; gövde boyutu: 160 mm çapında
1010	Stil: 10; gövde boyutu: 100 mm çapında
1016	Stil: 10; gövde boyutu: 160 mm çapında
2010	Stil: 20; gövde boyutu: 100 mm çapında
2016	Stil: 20; gövde boyutu: 160 mm çapında
2210	Stil: 22; gövde boyutu: 100 mm çapında
2216	Stil: 22; gövde boyutu: 160 mm çapında
2310	Stil: 23; gövde boyutu: 100 mm çapında
2316	Stil: 23; gövde boyutu: 160 mm çapında
(3) Gösterim aralığı (AB)	
469	-40 ... +40°C; aralık -30 ... + 30°C Doğruluk 1.0°C
566	-30 ... +50°C; aralık -20 ... + 40°C Doğruluk 1.0°C
807	... +60°C; aralık +10 ... + 50°C Doğruluk 1.0°C
810	... +80°C; aralık +10 ... + 70°C Doğruluk 1.0°C
814	... +100°C; aralık +10 ... + 90°C Doğruluk 1.0°C
818	... +120°C; aralık +20 ... +100°C Doğruluk 2.0°C
826	... +160°C; aralık +20 ... +140°C Doğruluk 2.0°C
832	... +200°C; aralık +20 ... +180°C Doğruluk 2.0°C
834	... +250°C; aralık +30 ... +220°C Doğruluk 2.5°C
840	... +300°C; aralık +30 ... +270°C Doğruluk 5.0°C
843	... +350°C; aralık +50 ... +300°C Doğruluk 5.0°C
848	... +400°C; aralık +50 ... +350°C Doğruluk 5.0°C
854	... +500°C; aralık +50 ... +450°C Doğruluk 5.0°C
(4) Kapiler tipi (FL) ¹	
00	yok (sert gövde montajı için)
04	FL17 paslanmaz çelik kapiler, (1.4571), 2.2 mm çapında
(5) Kablo uzunluğu ¹	
0	yok (sert gövde montajı için)
1000	1000 mm
2000	2000 mm
3000	3000 mm
4000	4000 mm
5000	5000 mm
...	özel uzunluk (ayrıntılar yazı ile belirtilir: 1000 mm adımlarla, maksimum uzunluk 10000 mm)
(6) Proses bağlantısı (PA) ¹	
750	TF01 kademeli destek tüplü sıcaklık probu
753	TF05 kademeli destek tüpsüz sıcaklık probu
752	TF11 destek tüpsüz sıcaklık probu
843	TA02 union somun ve gevşek nipel ile gövde ²
161	TA03 gevşek union somunlu gövde (TF01'de)
846	TA04 sabit altıgen ve vidalı tıkaç ile gövde ²
847	TA06 destek tüpünde kayan clamp yuvası ²
891	SH05 vidalı cep, montajlı ² (sadece 14 mm çapında)
913	SH07 vidalı cep, montajlı, kenetleme klipsi ve sabitleme vidası ile birlikte ²

JUMO GmbH & Co. KG
Gönderi adresi: Mackenrodtstraße 14,
36039 Fulda, Almanya
Posta adresi: 36035 Fulda, Almanya
Telefon: +49 661 6003-0
Faks: +49 661 6003-607
E-mail: mail@jumo.net
Internet: www.jumo.net

JUMO Ölçü Sistemleri ve Otomasyon San. ve Tic. Ltd. Şti.
Adres: Yenişehir Mah. Ataşehir TEM Yanyol,
Darende İş Merkezi No:17 D.4,
Ataşehir - İstanbul TR
Telefon: 0216 455 86 52
Cep: 0533 691 16 81
Faks: 0216 455 81 35
E-mail: info.tr@jumo.net
Internet: www.jumo.com.tr



Veri Sayfası 608225

Sayfa 5/5

Sipariş ayrıntıları

İbrelili termometre Sınıf 1, Tip 608225

Sipariş kodu	(7) Proses bağlantısının çapı (PA) ¹
6	ø 6 mm
8	ø 8 mm
10	ø 10 mm
14	ø 14 mm (sadece SH05)
(8) Proses bağlantısı için diş (PA) ¹	
000	diş yok (TF01, TF05 ve TF11)
103	diş G 3/8
104	diş G 1/2
105	diş G 3/4
(9) Proses bağlantısının malzemesi (PA) ¹	
26	paslanmaz çelik (1.4571)
97	paslanmaz çelik (1.4571)-TF / pirinç -TA, SH
(10) Proses bağlantısının (PA) yuva uzunluğu ¹ (boyut "EL" veya "S")	
0	minimum yuva uzunluğu TF 11 (aktif prob boyutu)
50	50 mm
100	100 mm
150	150 mm
200	200 mm
...	özel uzunluk (50 mm'lik adımlarda yazı ile belirtin)
(11) Ekstra kodlar (TZ)	
000	ekstra kod yok
434	doruk noktası okuyucu, vida ile ayarlanabilir ve kapak ile korunmuştur.
522	müşteri tercihine göre ölçek

Özel modeller talep üzerine temin edilebilir!

Sipariş kodu

(1) 608225 / (2) ... - (3) ... - (4) .. - (5) - (6) ... - (7) .. - (8) ... - (9) .. - (10) ... / (11) ... , ...

Sipariş örneği

608225 / 2010 - 818 - 04 - 2000 - 750 - 8 - 000 - 26 - 100 / 000³

¹ Açıklamalar ve diğer özellikler için Veri Sayfası 60.8730'a bakınız.

² DIN 3852 Form A'ya göre vidalı tıkaç

³ Ekstra kodları virgüller ile ayrılarak sıralı halde liste oluşturun.