

**JUMO GmbH & Co. KG**  
Gönderi adresi: Mackenrodtstraße 14,  
36039 Fulda, Almanya  
Posta adresi: 36035 Fulda, Almanya  
Telefon: +49 661 6003-0  
Faks: +49 661 6003-607  
E-mail: mail@jumo.net  
İnternet: www.jumo.net

**JUMO Ölçü Sistemleri ve Otomasyon San. ve Tic. Ltd. Şti.**  
Adres: Yenişehir Mah. Ataşehir TEM Yanyol,  
Darende İş Merkezi No:17 D.4,  
Ataşehir - İstanbul TR  
Telefon: 0216 455 86 52  
Çep: 0533 691 16 81  
Faks: 0216 455 81 35  
E-mail: info.tr@jumo.net  
İnternet: www.jumo.com.tr



Veri Sayfası 608005

Sayfa 1/3

## İbrelİ Termometre Transformatör modeli

### Özellikler

- Bimetal algılama sistemi ile sıcaklık göstergesi
- Paslanmaz çelik gövde
- Doruk noktası okuyucu
- Sınıf 1.5
- Koruma sınıfı IP 55
- Gövde boyutu: 80 mm

### Kısa açıklama

Transformatör modeli ibrelİ termometreler lokal sıcaklık ölçümü için universal enstrümanlardır.



Tip 608005/1080

### Teknik bilgi

Temel tipe ek	1080
Gövde	Paslanmaz çelik gövde ve kenar (1.4301)
Koruma sınıfı	IP 55, DIN 60529'a göre
Pencere	Pleksiglas (PMMA)
Ölçek	beyaz, siyah yazılı
Doğruluk sınıfı	Sınıf 1.5, DIN EN 13190'a göre
Zaman sabiti	ca. 20 s (10 mm Ø paslanmaz çelik prob ile çalkalanmış suda ölçüldü)
Ortam sıcaklığı etkisi	etki yok
Limit sıcaklıkları	-30 ... +80°C (saklama ve taşıma -30 ... +80°C)
Nominal pozisyon	herhangi

**JUMO GmbH & Co. KG**  
Gönderi adresi: Mackenrodtstraße 14,  
36039 Fulda, Almanya  
Posta adresi: 36035 Fulda, Almanya  
Telefon: +49 661 6003-0  
Faks: +49 661 6003-607  
E-mail: mail@jumo.net  
Internet: www.jumo.net

**JUMO Ölçü Sistemleri ve Otomasyon San. ve Tic. Ltd. Şti.**  
Adres: Yenişehir Mah. Ataşehir TEM Yanyol,  
Darende İş Merkezi No:17 D.4,  
Ataşehir - İstanbul TR  
Telefon: 0216 455 86 52  
Cep: 0533 691 16 81  
Faks: 0216 455 81 35  
E-mail: info.tr@jumo.net  
Internet: www.jumo.com.tr



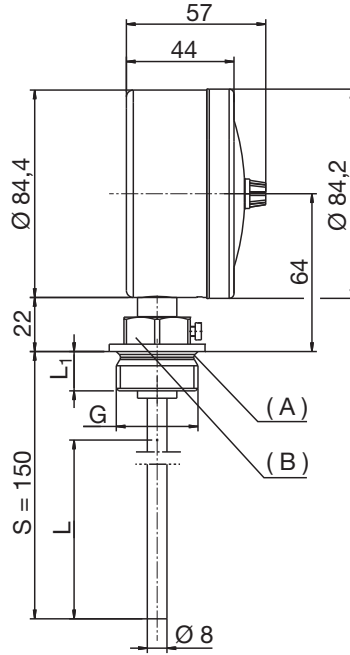
Veri Sayfası 608005

Sayfa 2/3

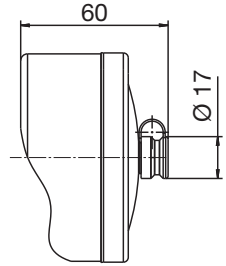
Gösterim aralığı (AB)	Gösterim aralığı (°C)	Ölçüm aralığı (°C)	Tolerans (°C)
643	-20...+120	0...+100	3.0
818	0...+120	+20...+120	3.0

## Boyutlar

Tip:  
608005/0180



Ekstra kod 434



G	L1	L (aktif prob boyutu)
G1/2A	14	75
G3/4A	16	
G1A	16	

(A) = DIN 3852 Form A'ya göre vidalı tıkaç.  
(B) = SW

## Standart modeller

Sipariş Numarası	Tip	Gösterim aralığı	Sıcaklık probu, Proses bağlantısı, Malzeme	Daldırma tüpü Boyutlar "S"
60/00483589	608005/1080-643-874-8-106-97-150/430, 522 Doruk noktası okuyucu	-20 ... +120°C/°F	TF 05, d = 8 mm TA 24, "G 1" CuZn	Paslanmaz çelik 150 mm

**Dikkat:** sadece standart modeller için - 3'lü paket - Sipariş adeti 3 ile çarpılmalıdır!

**JUMO GmbH & Co. KG**  
Gönderi adresi: Mackenrodtstraße 14,  
36039 Fulda, Almanya  
Posta adresi: 36035 Fulda, Almanya  
Telefon: +49 661 6003-0  
Faks: +49 661 6003-607  
E-mail: mail@jumo.net  
Internet: www.jumo.net

**JUMO Ölçü Sistemleri ve Otomasyon San. ve Tic. Ltd. Şti.**  
Adres: Yenişehir Mah. Ataşehir TEM Yanyol,  
Darende İş Merkezi No:17 D.4,  
Ataşehir - İstanbul TR  
Telefon: 0216 455 86 52  
Cep: 0533 691 16 81  
Faks: 0216 455 81 35  
E-mail: info.tr@jumo.net  
Internet: www.jumo.com.tr



Veri Sayfası 608005

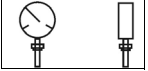
Sayfa 3/3

## Sipariş ayrıntıları

### Sipariş

**kodu (1) Temel tip**  
608005 Mekanik ibrelı termometre, transformatör modeli, Sınıf 1.5, doruk noktası okuyuculu

### (2) Temel tipe ek

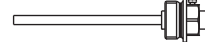
1080 Biçim 10 Gövde boyutu Ø 80 mm  


### (3) Gösterim aralığı (AB) / °C

643 -20...+120  
818 0...+120

### (4) Proses bağlantısı (PA)

874 TA 24 Vida bağlantısıyla daldırma tüpü,  
O-ring conta ve sabitleme vidası



### (5) Ø Proses bağlantısı (PA)

8 8 mm

### (6) Proses bağlantısı için dış tipi (PA) 1

104 G 1/2 dış  
105 G 3/4 dış  
106 G 1 dış

### (7) Prob materyali

97 Paslanmaz çelik (1.4571), sıcaklık probu için (TF) /  
pirinç, prob montajı için (TA)

### (8) Proses bağlantısının (PA) armatür uzunluğu (boyut S)

150 150 mm  
... Özel uzunluk (ayrıntılar 50mm'lik adımlarla yazı ile belirtilir)

### (9) Ekstra kodlar (TZ)

000 Ekstra kod yok  
434 Doruk noktası okuyucu, vida ile ayarlanabilir ve başlık ile korunur.  
522 Özelleştirilmiş ölçek

Özel modeller talep üzerine temin edilebilir!

**Sipariş kodu** (1) 608005 / (2) ... - (3) ... - (4) ... - (5) . - (6) ... - (7) .. - (8) ... / (9) ... , ...  
**Sipariş kodu** 608005 / 1080 - 818 - 874 - 8 - 106 - 97 - 150 / 000<sup>a</sup> , ...

<sup>a</sup> Ekstra kodları virgüller ile ayırarak sıralı halde liste oluşturun.

**Uyarı:** Sadece standart modeller için - 3'lü paket - Sipariş adeti 3 ile çarpılmalıdır!

**Not:** Transformatörlere uygun kontak ibrelı termometreler için Veri Sayfası 608540'a bakınız.  
Sıcaklık göstergeleri ve kapıli relı kontak ibrelı termometreler için Veri Sayfaları 608201 ve 608520'ye bakınız.