

Yüzey Montaj Termostat ATH.-SW Tek ve Çift Termostat

Özellikler

- Sıcaklık denetleyici TW
- Emniyet sıcaklık denetleyici STW (STB)
- Limit termostat STB
- Koruma sınıfı IP65
- Kontrol aralığı -50^1 ile $+500$ °C arası

Kısa tanım

Termostatlar, termal prosesleri kontrol eder ve denetler. ATH.-SW serisi yüzey montaj termostatlar, bir veya birbirinden bağımsız iki ölçüm ve anahtarlama sisteminden oluşmaktadır.

Bu cihazlar, sıcaklık denetleyicileri (TW), emniyet sıcaklık denetleyicileri (STW (STB)) ve limit termostat (STB) olarak teslim edilebilir. Limit termostat (STB), arıza durumunda denetlenen sistemi güvenli işletim durumuna getirir.

Yüzey montaj termostatlar, sıvı genleşmesi prensibi ile çalışmaktadır; elektrikli anahtarlama elemanı olarak bir mikroşalter kullanılır.

Anahtarlama fonksiyonları

Sıcaklık denetleyici (TW)

Sıcaklık sensöründeki sıcaklık ayarlanmış sınır değeri aştığında, bir mikroşalter akım devresini açar veya kapatır. Ayarlanmış sınır değerinin altına düşüldüğünde (anahtarlama farkı kadar), mikroşalter tekrar başlangıç durumuna getirilir.

Limit termostatta (STB) tekrar açılma kilidi

Sıcaklık sensöründeki sıcaklık ayarlanmış sınır değeri aştığında, akım devresi açılır ve mikroşalter mekanik olarak kilitlenir. Sınır değerinin, sıcaklık aralığının yaklaşık %10'u kadar (sınır değer ayarı $> +350$ °C olduğunda yaklaşık %15) altına düşülmesi halinde mikroşalterin kilidi manuel olarak açılabilir.

Emniyet sıcaklık denetleyicinin (STW) limit termostat (STB) olarak kullanımı

Bunun için termostatu takip eden anahtarlama DIN EN 14597 ve VDE 0116 standartlarına uygun olmalıdır.

Limit termostatta (STB) ve emniyet sıcaklık denetleyicide (STW (STB)) otomatik denetleme

Ölçüm sistemi bozulduğunda, başka bir ifadeyle genleşme sıvısı kaçacağı olduğunda, limit termostatta (STB) ve emniyet sıcaklık denetleyicide (STW (STB)) membrandaki basınç düşer ve kalıcı olarak akım devresini açar. Bu durumda kilit açma artık mümkün değildir. Limit termostatin (STB) ve emniyet sıcaklık denetleyicinin (STW (STB)) sensörü negatif sıcaklık aralığına kadar soğuduğunda akım devresi açılır; ayrıca sıcaklık artışında kilit, tekrar açma düğmesine basılarak manuel olarak açılmalıdır. Emniyet sıcaklık denetleyicide (STW (STB)) tekrar çalışmaya başlama otomatik olarak gerçekleşir.



ATHs-SW (Tip 603035/...-1-...)



ATHf-SW (Tip 603035/...-2-...)

¹ Talep üzerine

Onaylar ve test işaretleri (bkz. "Teknik veriler")





Teknik veriler

Kontrol aralıkları ve sıcaklık sensörü

Anahtarlama fonksiyonu	Sıvı dolumlu			
	Kontrol değeri/sınır değeri aralıkları °C	Müsaade edilen maks. sensör sıcaklığı °C	Maks. uzaktan bağlantı hattı uzunluğu mm	Sensör uzunluğu ölçüsü "L" Sensör Ø "d" = 6 mm ^a mm
TW	-20 ile +50 arası	60	5000	141
	-10 ile +40 arası	50		185
	0 ile 50 arası	60		185
	0 ile 70 arası	80		138
	0 ile 100 arası	125		107
	20 ile 90 arası	115		138
	30 ile 110 arası	135		125
	20 ile 120 arası	140		106
	60 ile 130 arası	150		135
	20 ile 150 arası	175		88
	50 ile 200 arası	230		101
	50 ile 250 arası	290		73
50 ile 300 arası	345	63		
STW (STB) ve STB	30 ile 110 arası	135	5000	108
	60 ile 130 arası	150		116
	20 ile 150 arası	175		077
	50 ile 250 arası	290		064
	50 ile 300 arası	345		055

Anahtarlama fonksiyonu	Gaz dolumlu			
	Kontrol değeri/sınır değeri aralıkları °C	Müsaade edilen maks. sensör sıcaklığı °C	Maks. uzaktan bağlantı hattı uzunluğu mm	Sensör uzunluğu ölçüsü "L" Sensör Ø "d" = 6 mm ^a mm
TW	20 ile 400 arası	460	1000	278
	20 ile 500 arası	575	2000	148
	20 ile 500 arası	575	4000	202
STW (STB) ve STB	20 ile 400 arası	460	1000	176
	20 ile 500 arası	575	2000	127
	20 ile 500 arası	575	4000	202

^a Standart

Uzaktan bağlantı hattı ve sıcaklık sensörü

Tip	Ölçek son değeri	Uzaktan bağlantı hattı	Sıcaklık sensörü
ATH.-SW	En fazla 200 °C	Bakır (Cu), Ø 1,5mm, Malzeme no. Cu-DHP	Bakır (Cu), Malzeme no. Cu-DHP, sert lehimli
	En fazla 350 °C	Bakır (Cu), Ø 1,5mm Malzeme no. Cu-DHP	Paslanmaz çelik (CrNi), Malzeme no. 1.4571, sert lehimli
	En fazla 350 °C	Paslanmaz çelik (CrNi), Ø 1,5 mm	Paslanmaz çelik (CrNi), Malzeme no. 1.4571, kaynaklı (ek ücret)
	En fazla 500 °C	Paslanmaz çelik (CrNi), Ø 1,5 mm	Paslanmaz çelik (CrNi), Malzeme no. 1.4571, kaynaklı
Uzaktan bağlantı hattı uzunluğu	Standart 1000 mm, maks. 5000 mm		
Uzaktan bağlantı hattının min. bükme yarıçapı	5 mm		



Elektrik verileri

Anahtarlama fonksiyonu	TW, STW (STB) Mikroşalter, değiştirme kontaklı	STB Mikroşalter, NC kontaklı ve tekrar açılma kilitle
Maks. anahtarlama gücü %1,5 ve %2 anahtarlama farkında	AC 230 V +%10, 10 (2) ^a A, cos φ = 1 (0,6) ^a , DC 230 V +%10, 0,25 A AC 230 V +%10, 6 (1,2) ^a A, cos φ = 1 (0,6) ^a - Yıldız kaplama kontaklı mikroşalter, tip eklentisi 702 (sadece %3, %5 ve %7 anahtarlama farkında), AC/DC 24 V, 0,1 A, aktarma direnci 2,5 - 10 mΩ	
Anahtarlama emniyeti Gümüş kontaklarda Yıldız kaplama kontaklarda (tip eklentisi 702)	Mümkün en üst düzeyde anahtarlama emniyeti için aşağıda belirtilen asgari yükleri öneriyoruz: AC/DC = 24 V, 100 mA AC/DC = 10 V, 5 mA	

^a Endüktif yükler

Çevre etkileri

Kontrol değeri/sınır değer aralığından % olarak anahtarlama farkı Anahtarlama fonksiyonu	Sıvı dolumlu		Gaz dolumlu		
	Nominal değer	Mümkün gerçek değer	Nominal değer	Mümkün gerçek değer	
TW	3	3 maks. 5	5	4 maks. 8	Standart
	6	6 maks. 8	9	8 maks. 12	Talep üzerine
	1,5	1 maks. 2	2	1,5 maks. 2,5	Ek ücret
STW (STB)	5	4 maks. 6	7	5 maks. 12	Standart
	9	8 maks. 11	9	8 maks. 16	Talep üzerine
	2	1 maks. 3	2	1,5 maks. 3	Ek ücret
Kontrol değeri/sınır değer aralığından % olarak anahtarlama noktası hassaslığı Anahtarlama fonksiyonu					
TW	Ölçeğin üst üçte birlik kısmında ± %1,5, ölçek başlangıcında ± %6				
STB, STW (STB)	Ölçeğin üst üçte birlik kısmında +0/-%5, ölçek başlangıcında +0/-%10				

Ortam sıcaklığı etkisi	Kontrol değeri ve sınır değer aralığına ilişkin Gövdedeki ortam sıcaklığı 22 °C'lik ayarlama ortam sıcaklığından saptığında, anahtarlama noktası kayması meydana gelir. Daha yüksek ortam sıcaklığı = Daha düşük anahtarlama noktası Daha düşük ortam sıcaklığı = Daha yüksek anahtarlama noktası					
Ölçek son değerli yüzey montaj termostat Anahtarlama fonksiyonu Anahtarlama kafasına etki Her bir metre başına uzaktan bağlantı hat- tına etki	< 200 °C		≥ 200 °C ≤ 350 °C		> 350 °C ≤ 500 °C	
	TW	STB/STW (STB)	TW	STB/STW (STB)	TW	STB/STW (STB)
	%0,08/K	%0,17/K	%0,06/K	%0,13/K	%0,14/K	%0,12/K
	%0,047/K	%0,054/K	%0,09/K	%0,11/K	%0,04/K	%0,03/K
Müsaade edilen depolama sıcaklığı	-50 ile +50 °C arası veya müsaade edilen maksimum ortam sıcaklığına kadar (bkz. tip levhası)					
Kullanım sırasında müsaade edilen ortam sıcaklığı	Bkz. tip levhası					
Nominal konum (NL)	İstendiği gibi					

JUMO GmbH & Co. KG
Gönderi adresi: Mackenrodtstraße 14
36039 Fulda, Almanya
Posta adresi: 36035 Fulda, Almanya
Telefon: +49 661 6003-0
Faks: +49 661 6003-607
E-mail: mail@jumo.net
İnternet: www.jumo.net

JUMO Ölçü Sistemleri ve Otomasyon San. ve Tic. Ltd. Şti.
Adres: Bayraktar Bulvarı Burhan Sokak No:1
Şerifali Mahallesi Ümraniye - İstanbul - Türkiye
Telefon: +90 216 645 52 00
Faks: +90 216 645 52 01
E-mail: info.tr@jumo.net
İnternet: www.jumo.com.tr



Tip tanıtımı 603035

Sayfa 4/11

Gövde

Malzeme	Alüminyum döküm, boya kaplama (standart)
Nominal değer ayarı	Anahtarlama noktası, gövde kapağı çıkarıldıktan sonra bir tornavida ile ayarlanabilir
Koruma sınıfı	DIN EN 60529 uyarınca IP65
Kablo girişi	Kablo rakoru M20 × 1,5, sızdırmazlık alanı 6 ile 12 mm arası (standart)
Ağırlık	Yaklaşık 1,2 kg
Anahtarlama kafası tespitlemesi	2 adet vida ile gövde alt parçasından (duvara montaj),
Uzaktan bağlantı hatlı ATHf-SW tipi	uzaktan bağlantı hattı gövdenin yan tarafından çıkar

Proses bağlantısı

Sabit şaftlı ATHs-SW tipi Ölçek son değeri en fazla 150 °C Ölçek son değeri 150 °C üzeri	Proses bağlantısı 20: G 1/2" dişli pimli vidalama tipi kovan, Form A, DIN 3852/2 standardına uygun Proses bağlantısı 30: G 1/2" dişli pimli vidalama tipi kovan, Form A, DIN 3852/2 standardına uygun, ve gövdede müsaade edilen maksimum ortam sıcaklığının aşılması için ara parça
Uzaktan bağlantı hatlı ATHf-SW tipi	Proses bağlantısı 10: Yassı yuvarlak sensör (standart) Proses bağlantısı 20: Vidalanabilir koruyucu kovan (talep üzerine) G 1/2" dişli pimli vidalama tipi kovan, Form A, DIN 3852/2 standardına uygun, ve sensörün sabitlenmesi için sabitleme vidalı sıkıştırma parçalı
Malzeme Proses bağlantısı 20 En fazla 150 °C 150 °C üzeri Proses bağlantısı 30 150 °C üzeri	CuZn (standart) CrNi CrNi
Montaj uzunluğu	Standart uzunluklar: 100, 120, 150, 200 ve 300 mm (talep halinde farklı uzunluklar mümkün)
Daldırma borusu Ø	Tek termostat D = 8 mm, Çift termostat D = 15 mm

v Diğer proses bağlantıları ve koruyucu kovanlar için bkz. 606710 sayılı tip tanıtımı.

JUMO GmbH & Co. KG
Gönderi adresi: Mackenrodtstraße 14
36039 Fulda, Almanya
Posta adresi: 36035 Fulda, Almanya
Telefon: +49 661 6003-0
Faks: +49 661 6003-607
E-mail: mail@jumo.net
İnternet: www.jumo.net

JUMO Ölçü Sistemleri ve Otomasyon San. ve Tic. Ltd. Şti.
Adres: Bayraktar Bulvarı Burhan Sokak No:1
Şerifali Mahallesi Ümraniye - İstanbul - Türkiye
Telefon: +90 216 645 52 00
Faks: +90 216 645 52 01
E-mail: info.tr@jumo.net
İnternet: www.jumo.com.tr



Tip tanıtımı 603035

Sayfa 5/11

Onaylar ve test işaretleri

DIN Test kuruluşu Sertifika/Test numarası Test için esas alınan Şunun için geçerli	DIN CERTCO/TÜV Süd TW892 DIN EN 14597 ATH.-SW-2 (Tip 603035/0002 [TW])
DIN Test kuruluşu Sertifika/Test numarası Test için esas alınan Şunun için geçerli	DIN CERTCO/TÜV Süd STW(STB)894S DIN EN 14597 ATH.-SW-20 (Tip 603035/0020 [STW (STB)])
DIN Test kuruluşu Sertifika/Test numarası Test için esas alınan Şunun için geçerli	DIN CERTCO/TÜV Süd TW/TW901 DIN EN 14597 ATH.-SW-22 (Tip 603035/0202 [TW/TW])
DIN Test kuruluşu Sertifika/Test numarası Test için esas alınan Şunun için geçerli	DIN CERTCO/TÜV Süd STB895 DIN EN 14597 ATH.-SW-70 (Tip 603035/0070 [STB])
DIN Test kuruluşu Sertifika/Test numarası Test için esas alınan Şunun için geçerli	DIN CERTCO/TÜV Süd TW/STW(STB)903S DIN EN 14597 ATH.-SW-220 (Tip 603035/0220 [TW/STW (STB)])
DIN Test kuruluşu Sertifika/Test numarası Test için esas alınan Şunun için geçerli	DIN CERTCO/TÜV Süd TW/STB904 DIN EN 14597 ATH.-SW-270 (Tip 603035/0270 [TW/STB])
DIN Test kuruluşu Sertifika/Test numarası Test için esas alınan Şunun için geçerli	DIN CERTCO/TÜV Süd 2xSTW(STB)905S DIN EN 14597 ATH.-SW-2020 (Tip 603035/2020 [STW (STB)/STW (STB)])
DIN Test kuruluşu Sertifika/Test numarası Test için esas alınan Şunun için geçerli	DIN CERTCO/TÜV Süd STW(STB)/STB906S DIN EN 14597 ATH.-SW-2070 (Tip 603035/2070 [STW (STB)/STB])
DIN Test kuruluşu Sertifika/Test numarası Test için esas alınan Şunun için geçerli	DIN CERTCO/TÜV Süd STB/STB907 DIN EN 14597 ATH.-SW-7070 (Tip 603035/7070 [STB/STB])

JUMO GmbH & Co. KG

Gönderi adresi: Mackenrodtstraße 14
36039 Fulda, Almanya
Posta adresi: 36035 Fulda, Almanya
Telefon: +49 661 6003-0
Faks: +49 661 6003-607
E-mail: mail@jumo.net
İnternet: www.jumo.net

JUMO Ölçü Sistemleri ve Otomasyon San. ve Tic. Ltd. Şti.

Adres: Bayraktar Bulvarı Burhan Sokak No:1
Şerifali Mahallesi Ümraniye - İstanbul - Türkiye
Telefon: +90 216 645 52 00
Faks: +90 216 645 52 01
E-mail: info.tr@jumo.net
İnternet: www.jumo.com.tr



Tip tanıtımı 603035

Sayfa 6/11

DGRL Test kuruluşu Sertifika/Test numarası Test için esas alınan Şunun için geçerli	TÜV Süd Z-IS-TAF-MUC-17-11-2652099-021 2014/68/AB, DIN EN 14597 ATH.-SW-20 (Tip 603035/0020 [STW (STB)]), ATH.-SW-70 (Tip 603035/0070 [STB]), ATH.-SW-220 (Tip 603035/0220 [TW/STW (STB)]), ATH.-SW-270 (Tip 603035/0270 [TW/STB]), ATH.-SW-2020 (Tip 603035/2020 [STW (STB)/STW (STB)]), ATH.-SW-2070 (Tip 603035/2070 [STW (STB)/STB]), ATH.-SW-7070 (Tip 603035/7070 [STB/STB])
EAC ^a Test kuruluşu Sertifika/Test numarası Test için esas alınan Şunun için geçerli	GOST Norm AG EAC TR ZU TR ZU 004/2011 (LVD) ATH.-SW (Tip 603035)

^a Talep edilmesi halinde Rusça dokümantasyon verilir.

Bilgi

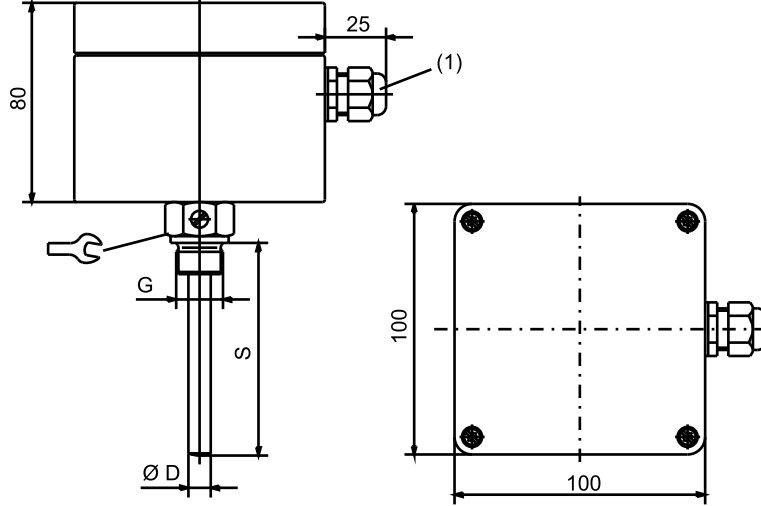
Bir ölçüm sistemi arızası durumunda dışarı sızabilecek genişleme maddesinin fiziksel ve toksikolojik özellikleri.

Ölçek son değerli kontrol aralığı	Tehlikeli tepkimeler	Yangın ve patlama tehlikesi		Toksikoloji ile ilgili bilgiler			
		Tutuşma sıcaklığı	Patlama sınırı	Suyu tehdit edici	Tahriş edici	Sağlığı tehdit edici	Toksik
Sıvı dolumlu							
≤ 200 °C	Hayır	355 °C	%0,6 ile %8V arası	Evet	Evet	^a	Hayır
≥ 200 ≤ 350 °C	Hayır	490 °C	-	Evet	Evet	^a	Hayır
Gaz dolumlu							
≥ 400 ≤ 500 °C	Hayır	Hayır	Hayır	Hayır	Hayır	Hayır	Hayır

^a Örneğin ölçüm sistemi arızası durumunda kısa süreli etkide ve düşük oranda sağlık için tehdit ile ilgili günümüzde yasal sağlık raporu mevcut değildir.

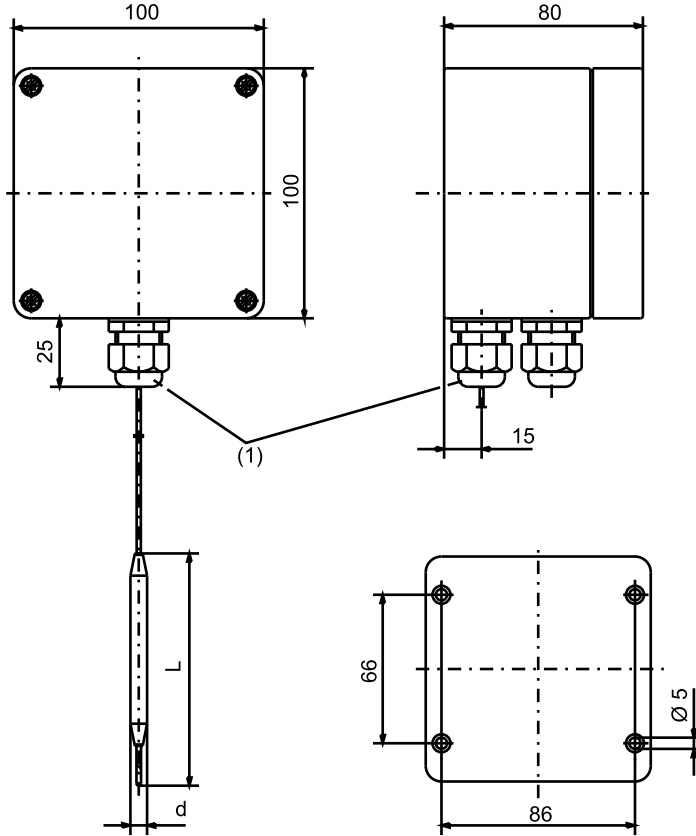
Ölçüler

Vidalanabilir koruyucu kovan proses bağlantılı ATHs-SW (Tip 603035/...-1-...)



(1) Rakor bağlantı M20 × 1,5

Uzaktan bağlantı hattlı ve yassı yuvarlak sensör proses bağlantılı ATHf-SW (Tipler 603035/...-2-...)



(1) Rakor bağlantı M20 × 1,5

JUMO GmbH & Co. KG

Gönderi adresi: Mackenrodtstraße 14
36039 Fulda, Almanya
Posta adresi: 36035 Fulda, Almanya
Telefon: +49 661 6003-0
Faks: +49 661 6003-607
E-mail: mail@jumo.net
Internet: www.jumo.net

JUMO Ölçü Sistemleri ve Otomasyon San. ve Tic. Ltd. Şti.

Adres: Bayraktar Bulvarı Burhan Sokak No:1
Şerifali Mahallesi Ümraniye - İstanbul - Türkiye
Telefon: +90 216 645 52 00
Faks: +90 216 645 52 01
E-mail: info.tr@jumo.net
Internet: www.jumo.com.tr



Tip tanıtımı 603035

Sayfa 8/11

Bağlantı planı

Tip tanıtımındaki bağlantı planı, ürün seçimi ile ilgili bilgiler vermektedir.

Elektrik bağlantısı için sadece montaj kılavuzu veya işletim kılavuzu esas alınmalıdır!

Tip	Sistem	Anahtarlama fonksiyonu	
Tek termostat	-	TW, STW	
	-	STB	

Tip	Sistem	Anahtarlama fonksiyonu	
Çift termostat	Sistem I ve Sistem II: Değiştirme kontaklı	TW, STW	
	Sistem I: Değiştirme kontaklı	TW, STW	
	Sistem II: NC kontaklı ve tekrar açılma kilitli	STB	
	Sistem I ve Sistem II: NC kontaklı ve tekrar açılma kilitli	STB	

JUMO GmbH & Co. KG
Gönderi adresi: Mackenrodtstraße 14
36039 Fulda, Almanya
Posta adresi: 36035 Fulda, Almanya
Telefon: +49 661 6003-0
Faks: +49 661 6003-607
E-mail: mail@jumo.net
Internet: www.jumo.net

JUMO Ölçü Sistemleri ve Otomasyon San. ve Tic. Ltd. Şti.
Adres: Bayraktar Bulvarı Burhan Sokak No:1
Şerifali Mahallesi Ümraniye - İstanbul - Türkiye
Telefon: +90 216 645 52 00
Faks: +90 216 645 52 01
E-mail: info.tr@jumo.net
Internet: www.jumo.com.tr



Tip tanıtımı 603035

Sayfa 9/11

Sipariş bilgileri

(1)	Temel tip
603035	Yüzey montaj termostat ATH.-SW
(2)	Temel tip eklentisi
0002	ATH.-SW-2 Sıcaklık denetleyici (TW)
0020	ATH.-SW-20 Emniyet sıcaklık denetleyici (STW)
0070	ATH.-SW-70 Limit termostat (STB)
0202	ATH.-SW-22 Sıcaklık denetleyici/Sıcaklık denetleyici (TW/TW)
0220	ATH.-SW-220 Sıcaklık denetleyici/Emniyet sıcaklık denetleyici (TW/STW (STB))
0270	ATH.-SW-270 Sıcaklık denetleyici/Limit termostat (TW/STB)
2020	ATH.-SW-2020 Emniyet sıcaklık denetleyici/Emniyet sıcaklık denetleyici (STW (STB)/STW (STB))
2070	ATH.-SW-2070 Emniyet sıcaklık denetleyici/Limit termostat (STW (STB)/STB)
7070	ATH.-SW-7070 Limit termostat/Limit termostat (STB/STB)
(3)	Yapı şekli
1	Sabit şaft (ATHs-SW)
2	Uzaktan bağlantı hattı (ATHf-SW)
(4)	Kontrol aralığı (TW)
014	-20 ile +50 °C arası
016	-10 ile +40 °C arası
021	0 ile 50 °C arası
022	0 ile 70 °C arası
025	0 ile 100 °C arası
041	20 ile 90 °C arası
042	20 ile 120 °C arası
043	20 ile 150 °C arası
045	20 ile 400 °C arası
046	20 ile 500 °C arası
052	30 ile 110 °C arası
062	50 ile 200 °C arası
063	50 ile 250 °C arası
064	50 ile 300 °C arası
066	60 ile 130 °C arası
(5)	Sınır değer aralığı (STB)
000	Sabit ayarlanmış sınır değerde
014	-20 ile +50 °C arası
016	-10 ile +40 °C arası
021	0 ile 50 °C arası
022	0 ile 70 °C arası
025	0 ile 100 °C arası
041	20 ile 90 °C arası
042	20 ile 120 °C arası
043	20 ile 150 °C arası
045	20 ile 400 °C arası
046	20 ile 500 °C arası
052	30 ile 110 °C arası
062	50 ile 200 °C arası
063	50 ile 250 °C arası
064	50 ile 300 °C arası
066	60 ile 130 °C arası


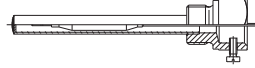
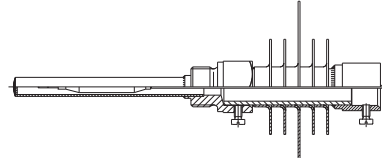
JUMO GmbH & Co. KG
Gönderi adresi: Mackenrodtstraße 14
36039 Fulda, Almanya
Posta adresi: 36035 Fulda, Almanya
Telefon: +49 661 6003-0
Faks: +49 661 6003-607
E-mail: mail@jumo.net
Internet: www.jumo.net

JUMO Ölçü Sistemleri ve Otomasyon San. ve Tic. Ltd. Şti.
Adres: Bayraktar Bulvarı Burhan Sokak No:1
Şerifali Mahallesi Ümraniye - İstanbul - Türkiye
Telefon: +90 216 645 52 00
Faks: +90 216 645 52 01
E-mail: info.tr@jumo.net
Internet: www.jumo.com.tr



Tip tanıtımı 603035

Sayfa 10/11

(6)	Anahtarlama farkı 1	
00	Yok	
15	%1,5	
20	%2	
30	%3	
50	%5	
60	%6	
70	%7	
90	%9	
(7)	Anahtarlama farkı 2	
00	Yok	
15	%1,5	
20	%2	
30	%3	
50	%5	
60	%6	
70	%7	
90	%9	
(8)	Uzaktan bağlantı hattı uzunluğu 1	
0	Yok	
1000	1000 mm	
2000	2000 mm	
3000	3000 mm	
4000	4000 mm	
5000	5000 mm	
(9)	Uzaktan bağlantı hattı uzunluğu 2	
0	Yok	
1000	1000 mm	
2000	2000 mm	
3000	3000 mm	
4000	4000 mm	
5000	5000 mm	
(10)	Uzaktan bağlantı hattı 1 malzemesi	
00	Yok	
20	CrNi (paslanmaz çelik)	
40	Cu (bakır)	
(11)	Uzaktan bağlantı hattı 2 malzemesi	
00	Yok	
20	CrNi (paslanmaz çelik)	
40	Cu (bakır)	
(12)	Proses bağlantısı	
10	Yassı yuvarlak sensör	
20	Vidalanabilir koruyucu kovan	
30	Ara parçalı vidalanabilir koruyucu kovan	

JUMO GmbH & Co. KG

Gönderi adresi: Mackenrodtstraße 14
36039 Fulda, Almanya
Posta adresi: 36035 Fulda, Almanya
Telefon: +49 661 6003-0
Faks: +49 661 6003-607
E-mail: mail@jumo.net
Internet: www.jumo.net

JUMO Ölçü Sistemleri ve Otomasyon San. ve Tic. Ltd. Şti.

Adres: Bayraktar Bulvarı Burhan Sokak No:1
Şerifali Mahallesi Ümraniye - İstanbul - Türkiye
Telefon: +90 216 645 52 00
Faks: +90 216 645 52 01
E-mail: info.tr@jumo.net
Internet: www.jumo.com.tr



Tip tanıtımı 603035

Sayfa 11/11

(13) Proses bağlantısı dişli türü	
00	Yok
13	G 1/2"
(14) Proses bağlantısı malzemesi	
00	Yok
20	CrNi (paslanmaz çelik)
46	CuZn (pirinç)
(15) Montaj uzunluğu	
000	Koruyucu kovansız (ATHf-SW)
100	100 mm
120	120 mm
150	150 mm
200	200 mm
300	300 mm
(16) Daldırma borusu çapı	
00	Koruyucu kovansız
8	8 mm
15	15 mm
(17) Sensör çapı	
6	6 mm
(18) Tip eklentileri	
000	Yok
702	Yıldız kaplama kontaklı ani hareketli kontak (sadece %3, %5 ve %7'de ve STB'de)

Sipariş anahtarı

Sipariş örneği

(1) (2) (3) (4) (5) (6) (7) (8) (9) (10)
603035 / 0002 - 1 - 014 - 000 - 30 - 00 - 0 - 0 - 00 -
(11) (12) (13) (14) (15) (16) (17) (18)
00 - 20 - 13 - 20 - 200 - 8 - 6 / 000