

Yüzey montaj termostat ATH

Özellikler

- DIN EN 14597 standardına uygun model
- 2014/68/AB sayılı Basıncılı Ekipmanlar Yönetmeliği
- Sağlam gövde (koruma sınıfı IP54)
- Mikroşalter
- Basıncı düştüğünde otomatik denetleme (STB/STW [STB])
- Emniyet nedeniyle kapatma (STB/STW [STB])
- Kontrol aralığı -50^1 ile $+500$ °C arası

Kısa tanım

Termostatlar, termal prosesleri kontrol eder ve denetler. ATH serisi cihazlar, sıcaklık kontrol cihazları (TR), sıcaklık denetleyicileri (TW), emniyet sıcaklık denetleyicileri (STW (STB)) ve limit termostat (STB) olarak teslim edilebilir. Limit termostat (STB), arıza durumunda denetlenen sistemi güvenli işletim durumuna getirir.

Yüzey montaj termostatlar, sıvı genişmesi prensibi doğrultusunda çalışmaktadır. Elektrikli anahtarlama elemanı olarak bir mikroşalter kullanılır.

Anahtarlama fonksiyonları

Sıcaklık kontrol cihazı (TR) ve sıcaklık denetleyici (TW)

Sıcaklık sensöründeki sıcaklık ayarlanmış sınır değeri aştığında, bir mikroşalter akım devresini açar veya kapatır. Ayarlanmış sınır değerinin altına düştüğünde (anahtarlama farkı kadar), mikroşalter tekrar başlangıç durumuna getirilir.

Limit termostatta (STB) tekrar açılma kilidi

Sıcaklık sensöründeki sıcaklık ayarlanmış sınır değeri aştığında, akım devresi açılır ve mikroşalter mekanik olarak kilitlenir. Sınır değerinin, sıcaklık aralığının yaklaşık %10'u kadar (sınır değer ayarı $> +350$ °C olduğunda yaklaşık %15) altına düşülmesi halinde mikroşalterin kilidi manuel olarak açılabilir.

Emniyet sıcaklık denetleyicinin (STW) limit termostat (STB) olarak kullanımı

Bunun için termostatu takip eden anahtarlama DIN EN 14597 ve VDE 0116 standartlarına uygun olmalıdır.

Limit termostatta STB ve emniyet sıcaklık denetleyicide STW (STB) otomatik denetleme

Ölçüm sistemi bozulduğunda, başka bir ifadeyle genişleme sıvısı kaçığı olduğunda, limit termostatta (STB) ve emniyet sıcaklık denetleyicide (STW (STB)) membrandaki basınç düşer ve kalıcı olarak akım devresini açar. Bu durumda kilit açma artık mümkün değildir. Limit termostatin (STB) ve emniyet sıcaklık denetleyicinin (STW (STB)) sensörü negatif sıcaklık aralığına kadar soğuduğunda akım devresi açılır; ayrıca sıcaklık artışında kilit, tekrar açma düğmesine basılarak manuel olarak açılmalıdır. Emniyet sıcaklık denetleyicide (STW (STB)) tekrar çalışmaya başlama otomatik olarak gerçekleşir.



ATH-1 (Tip 603021/01-1-...)



ATH-70 (Tip 603021/70-2-...)

¹ Talep edilmesi halinde temin edilebilir.

Onaylar ve test işaretleri (bkz. "Teknik veriler")





Teknik veriler

Kontrol aralıkları ve sıcaklık sensörü

Tip	Sıvı dolumlu				
	Kontrol değeri/ sınır değer aralığı °C	Müsaade edilen maks. sensör sıcaklığı °C	Maks. uzaktan bağlan- tı hattı uzunluğu mm	Sensör uzunluğu ölçüsü "L" Sensör Ø "d" = 6 mm ^a mm	
				Ø 6	Ø 8
ATH-1, ATH-2	-20 ile +50 arası	60	5000	141	92
	-10 ile +40 arası	50		185	115
	0 ile 50 arası	60		185	115
	0 ile 100 arası	125		107	75
	20 ile 90 arası	115		138	91
	20 ile 120 arası	140		106	75
	20 ile 150 arası	175		88	65
	30 ile 110 arası	135		125	84
	50 ile 200 arası	230		101	72
	50 ile 250 arası	290		73	54
	50 ile 300 arası	345		63	49
50 ile 350 arası	405	53	-		
60 ile 130 arası	150	135	90		
ATH-20, ATH-70	20 ile 150 arası	175	5000	77	60
	30 ile 110 arası	135		108	75
	50 ile 250 arası	290		64	49
	50 ile 300 arası	345		55	-
	60 ile 130 arası	150		116	79

Tip	Gaz dolumlu				
	Ölçek son değeri	Uzaktan bağlantı hattı	Sıcaklık sensörü		
ATH-1, ATH-2	20 ile 400 arası	460	1000	278	158
	20 ile 500 arası	575	2000	148	92
	20 ile 500 arası	575	4000	202	119
ATH-20, ATH-70	20 ile 400 arası	460	1000	176	106
	20 ile 500 arası	575	2000	127	81
	20 ile 500 arası	575	4000	202	119

^a Standart

Uzaktan bağlantı hattı ve sıcaklık sensörü

Tip	Ölçek son değeri	Uzaktan bağlantı hattı	Sıcaklık sensörü
ATH-..	En fazla 200 °C	Bakır (Cu), Ø 1,5mm, Malzeme no. Cu-DHP	Bakır (Cu), Malzeme no. Cu-DHP, sert lehimli
	En fazla 350 °C	Bakır (Cu), Ø 1,5mm, Malzeme no. Cu-DHP	Paslanmaz çelik (CrNi), Malzeme no. 1.4571, sert lehimli
	En fazla 500 °C	Paslanmaz çelik (CrNi), Ø 1,5 mm	Paslanmaz çelik (CrNi), Malzeme no. 1.4571, kaynaklı
	En fazla 350 °C	Paslanmaz çelik (CrNi), Ø 1,5 mm	Paslanmaz çelik (CrNi), Malzeme no. 1.4571, kaynaklı
Uzaktan bağlantı hattı uzunluğu	Standart 1000 mm, maks. 5000 mm		
Uzaktan bağlantı hattının min. bükme yarı- çapı	5 mm		



Elektrik verileri

Anahtarlama fonksiyonu	TR, TW, STW (STB) Mikroşalter, değiştirme kontaklı	STB (-70) Mikroşalter, NC kontaklı ve tekrar açılma kilittli	STB (-70/574) Mikroşalter, NC kontaklı, tekrar açılma kilittli ve ek sinyal kontaklı
Maks. anahtarlama gücü	AC 230 V +%10, 10 (2) ^a A, cos φ = 1 (0,6) ^a DC 230 V +%10, 0,25 A		
%1,5 ve %2 anahtarlama farkında	AC 230 V +%10, 6 (1,2) ^a A, cos φ = 1 (0,6) ^a	-	-
	Yıldız kaplama kontaklı mikroşalter, tip eklentisi 702 (sadece %3, %5 ve %7 anahtarlama farkında), AC/DC 24 V, 0,1 A, aktarma direnci 2,5 - 10 mΩ		

^a Endüktif yükler

Kontak emniyeti Gümüş kontaklarda Yıldız kaplama kontaklarda (tip eklentisi 702)	Mümkün en üst düzeyde anahtarlama emniyeti için aşağıda belirtilen asgari yükleri öneriyoruz: AC/DC 24 V, 100 mA AC/DC 10 V, 5 mA
--	---

Çevre etkileri

Kontrol değeri/sınır değer aralığından % olarak anahtarlama farkı	Nominal değer	Mümkün gerçek değer	Nominal değer	Mümkün gerçek değer	
	Sıvı dolumlu		Gaz dolumlu		
Anahtarlama fonksiyonu TR, TW	3	3 maks. 4	5	4 maks. 8	Standart
	6	6 maks. 8	9	8 maks. 12	Talep üzerine
	1,5	1 maks. 2	2	1,5 maks. 2,5	Ek ücret
Anahtarlama fonksiyonu STW (STB)	Sıvı dolumlu		Gaz dolumlu		
	5	4 maks. 6	7	5 maks. 12	Standart
	9	8 maks. 11	9	8 maks. 16	Talep üzerine
2	1 maks. 3	2	1,5 maks. 3	Ek ücret	
Sınır değer aralığından % olarak anahtarlama noktası hassaslığı Anahtarlama fonksiyonu TR, TW Anahtarlama fonksiyonu STW (STB), STB	Ölçeğin üst üçte birlik kısmında ± %1,5, ölçek başlangıcında ± %6 Ölçeğin üst üçte birlik kısmında +0/-%5, ölçek başlangıcında +0/-%10				

Ortam sıcaklığı etkisi	Kontrol değeri ve sınır değer aralığına ilişkin Anahtarlama kafasındaki ortam sıcaklığı 22 °C'lik ayarlama ortam sıcaklığından saptığında, anahtarlama noktası kayması meydana gelir. Daha yüksek ortam sıcaklığı = Daha düşük anahtarlama noktası Daha düşük ortam sıcaklığı = Daha yüksek anahtarlama noktası < 200 °C ≥ 200 °C ≤ 350 °C > 350 °C ≤ 500 °C							
Ölçek son değerli yüzey montaj termostatlar	TR, TW		STW (STB), STB		TR, TW		STW (STB), STB	
Anahtarlama fonksiyonu	%0,08/K		%0,17/K		%0,06/K		%0,13/K	
Anahtarlama kafasına etki	%0,047/K		%0,054/K		%0,09/K		%0,011/K	
Her bir metre başına uzaktan bağlantı hatına etki					%0,04/K		%0,03/K	
Müsaade edilen depolama sıcaklığı	-50 ile +80 °C arası veya müsaade edilen maksimum ortam sıcaklığına kadar, bkz. tip levhası							
Kullanım sırasında müsaade edilen ortam sıcaklığı	Bkz. tip levhası							
Nominal konum (NL)	DIN 16257 standardı uyarınca, NL 0 - NL 90 (farklı NL talep edilmesi halinde mümkün)							

JUMO GmbH & Co. KG
Gönderi adresi: Mackenrodtstraße 14
36039 Fulda, Almanya
Posta adresi: 36035 Fulda, Almanya
Telefon: +49 661 6003-0
Faks: +49 661 6003-607
E-mail: mail@jumo.net
İnternet: www.jumo.net

JUMO Ölçü Sistemleri ve Otomasyon San. ve Tic. Ltd. Şti.
Adres: Bayraktar Bulvarı Burhan Sokak No:1
Şerifali Mahallesi Ümraniye - İstanbul - Türkiye
Telefon: +90 216 645 52 00
Faks: +90 216 645 52 01
E-mail: info.tr@jumo.net
İnternet: www.jumo.com.tr



Tip tanıtımı 603021

Sayfa 4/14

Gövde

Malzeme	
Gövde kapağı	Standart: Polikarbonat, darbeye karşı dayanıklı, renk: çakıl grisi RAL 7032 Tip eklentisi 701: Alüminyum döküm, boya kaplama, renk: çakıl grisi RAL 7032
Gövde alt parçası	Standart: Alüminyum döküm, boya kaplama, renk: antrazit gri RAL 7015
Nominal değer ayarı	
Anahtarlama fonksiyonu TR	Anahtarlama noktası, dış taraftan çevirmeli düğme ile ayarlanabilir
Anahtarlama fonksiyonu TW, STW (STB), STB	Anahtarlama noktası, gövde kapağı çıkarıldıktan sonra bir tornavida ile ayarlanabilir
Koruma sınıfı	DIN EN 60529 uyarınca IP54
Kablo girişi	Dişli nipel M20 × 1,5, sızdırmazlık alanı 8 ile 10 mm arası (standart)
Ağırlık	Yaklaşık 500 g
Anahtarlama kafası tespitlemesi	
Uzaktan bağlantı hatlı ATH tipi	
Standart	Gövde muylusunda M18 × 1 karşı somun ile bağlantı, gövde muylusu üzerinden uzaktan bağlantı hattı çıkışı
Tip eklentisi 248	Duvar montaj aparatı
Tip eklentisi 711	2 adet vida ile gövde alt parçası üzerinden, gövdenin yan tarafından uzaktan bağlantı hattı çıkışı, plastik kapak ve alt parça
Tip eklentisi 764	Çelik sac tespitleme flanş, gövde muylusu üzerinden uzaktan bağlantı hattı çıkışı

Proses bağlantısı

Sabit şaftlı ATH tipi	
Ölçek son değeri en fazla 150 °C	Proses bağlantısı 20: G 1/2" dişli pimli vidalama tipi koruyucu kovan, Form A, DIN 3852/2 standardına uygun
Ölçek son değeri 150 °C üzeri	Proses bağlantısı 30: G 1/2" dişli pimli vidalama tipi koruyucu kovan, Form A, DIN 3852/2 standardına uygun, ve gövdede müsaade edilen maksimum ortam sıcaklığının aşılmaması için ara parça
Uzaktan bağlantı hatlı ATH tipi	Proses bağlantısı 10: Yassı yuvarlak sensör (standart) Proses bağlantısı 20: Vidalanabilir koruyucu kovan (talep üzerine) G 1/2" dişli pimli vidalama tipi koruyucu kovan, Form A, DIN 3852/2 standardına uygun, sensörün sabitlemesi için sabitleme vidalı sıkıştırma parçalı
Malzeme	
Proses bağlantısı 20	
En fazla 150 °C	CuZn, nikel kaplama, standart
150 °C üzeri	CrNi
Proses bağlantısı 30	
150 °C üzeri	CrNi
Montaj uzunluğu	Standart: 100, 120, 150, 200 veya 300 mm (talep halinde farklı uzunluklar mümkün)
Daldırma borusu Ø	D = 8 mm, D = 10 mm

⇒ Diğer proses bağlantıları ve koruyucu kovanlar için bkz. 606710 sayılı tip tanıtımı

JUMO GmbH & Co. KG
Gönderi adresi: Mackenrodtstraße 14
36039 Fulda, Almanya
Posta adresi: 36035 Fulda, Almanya
Telefon: +49 661 6003-0
Faks: +49 661 6003-607
E-mail: mail@jumo.net
İnternet: www.jumo.net

JUMO Ölçü Sistemleri ve Otomasyon San. ve Tic. Ltd. Şti.
Adres: Bayraktar Bulvarı Burhan Sokak No:1
Şerifali Mahallesi Ümraniye - İstanbul - Türkiye
Telefon: +90 216 645 52 00
Faks: +90 216 645 52 01
E-mail: info.tr@jumo.net
İnternet: www.jumo.com.tr



Tip tanıtımı 603021

Sayfa 5/14

Onaylar ve test işaretleri

DIN Test kuruluşu Sertifika/Test numarası Test için esas alınan Şunun için geçerli	DIN CERTCO/TÜV Süd TW892 DIN EN 14597 ATH-2 (Tip 603021/02 [TW])
DIN Test kuruluşu Sertifika/Test numarası Test için esas alınan Şunun için geçerli	DIN CERTCO/TÜV Süd TR891 DIN EN 14597 ATH-1 (Tip 603021/01 [TR])
DIN Test kuruluşu Sertifika/Test numarası Test için esas alınan Şunun için geçerli	DIN CERTCO/TÜV Süd STW(STB)894S DIN EN 14597 ATH-20 (Tip 603021/20 [STW (STB)])
DIN Test kuruluşu Sertifika/Test numarası Test için esas alınan Şunun için geçerli	DIN CERTCO/TÜV Süd STB895 DIN EN 14597 ATH-70 (Tip 603021/70 [STB])
DGRL Test kuruluşu Sertifika/Test numarası Test için esas alınan Şunun için geçerli	TÜV Süd Z-IS-TAF-MUC-17-11-2652099-021 2014/68/AB, DIN EN 14597 ATH-20 (Tip 603021/20 [STW (STB)]), ATH-70 (Tip 603021/70 [STB])
EAC ^a Test kuruluşu Sertifika/Test numarası Test için esas alınan Şunun için geçerli	GOST Norm AG 0198420 TR ZU 004/2011 (LVD) ATH (Tip 603021)

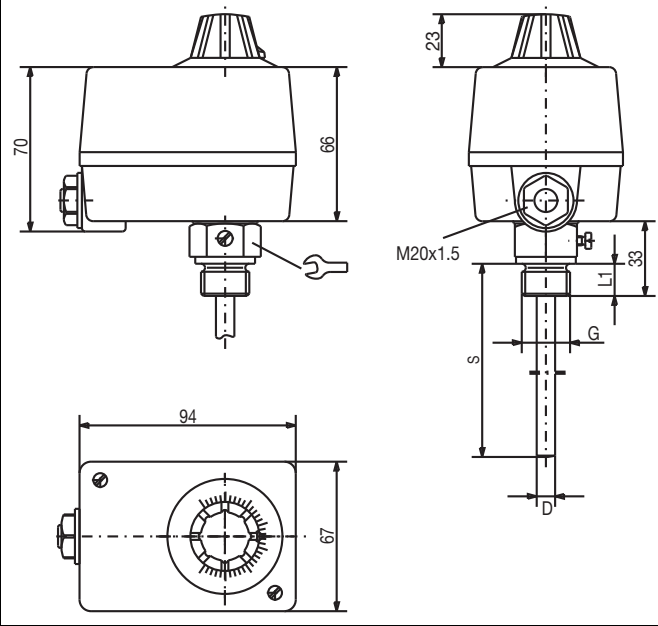
^a Talep edilmesi halinde Rusça dokümantasyon verilir.

Ölçüler

Sabit şaftlı modeller

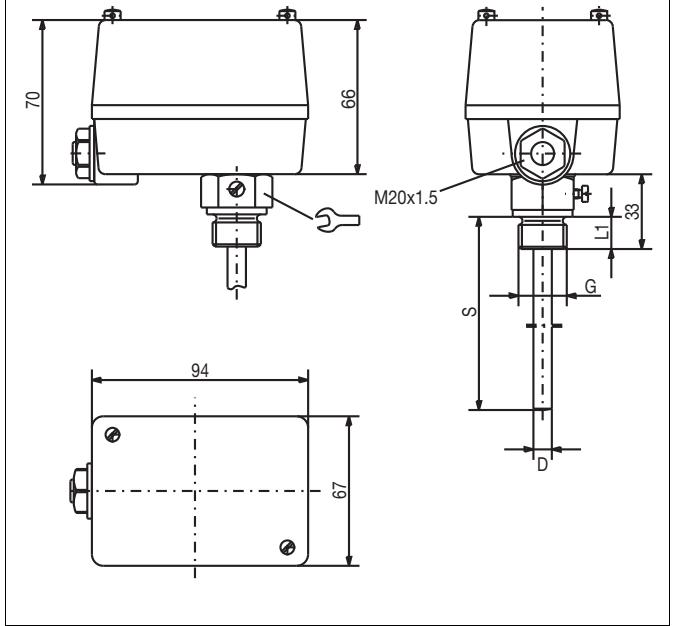
ATH-1 (Tip 603021/01-1-...)

Vidalanabilir koruyucu kovanlı (proses bağlantısı 20)



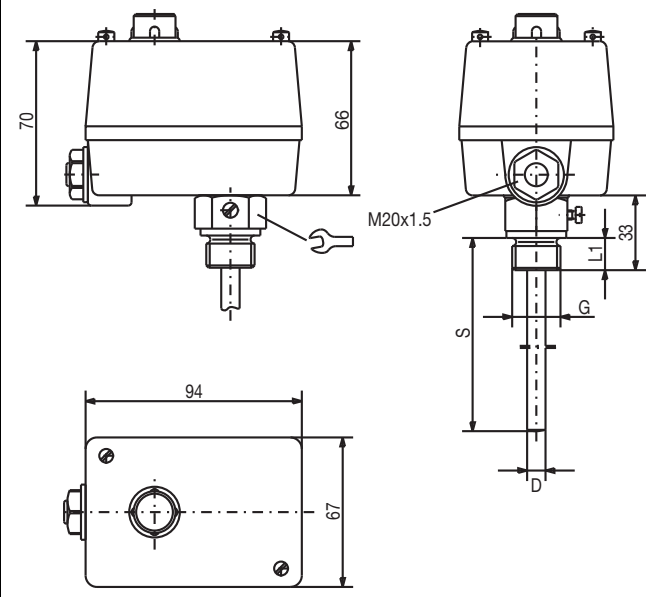
ATH-2 (Tip 603021/02-1-...),
ATH-20 (Tip 603021/20-1-...)

Vidalanabilir koruyucu kovanlı (proses bağlantısı 20)



ATH-70 (Tip 603021/70-1-...),
ATH-70/574 (Tip 603021/70-1-.../574)

Vidalanabilir koruyucu kovanlı (proses bağlantısı 20)



JUMO GmbH & Co. KG

Gönderi adresi: Mackenrodtstraße 14
36039 Fulda, Almanya
Posta adresi: 36035 Fulda, Almanya
Telefon: +49 661 6003-0
Faks: +49 661 6003-607
E-mail: mail@jumo.net
İnternet: www.jumo.net

JUMO Ölçü Sistemleri ve Otomasyon San. ve Tic. Ltd. Şti.

Adres: Bayraktar Bulvarı Burhan Sokak No:1
Şerifali Mahallesi Ümraniye - İstanbul - Türkiye
Telefon: +90 216 645 52 00
Faks: +90 216 645 52 01
E-mail: info.tr@jumo.net
İnternet: www.jumo.com.tr



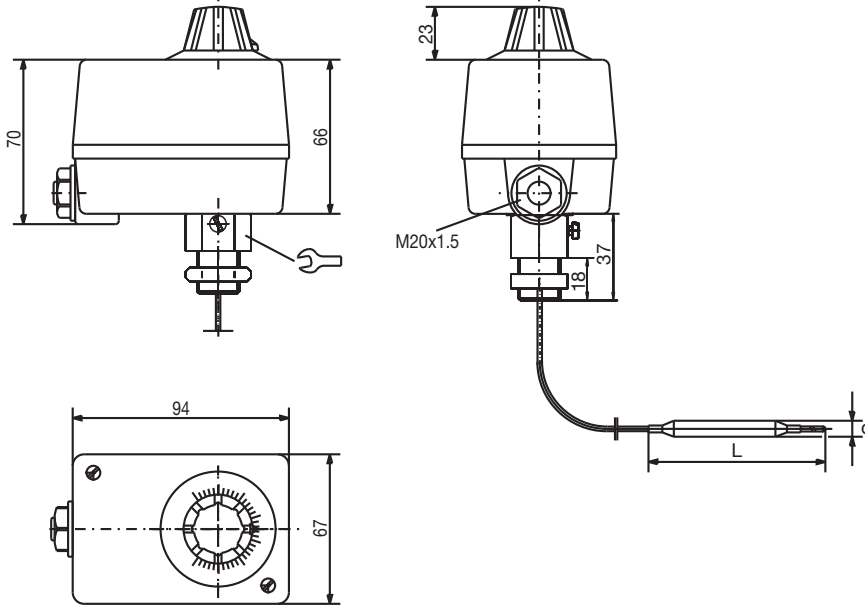
Tip tanıtımı 603021

Sayfa 7/14

Uzaktan bağlantı hatlı modeller

ATH-1 (Tip 603021/01-2-...)

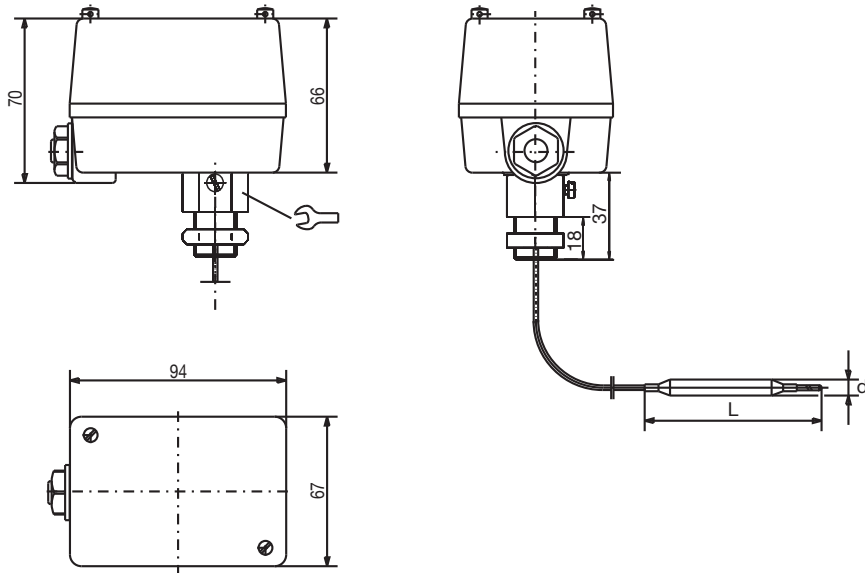
Yassı yuvarlak sensörlü (proses bağlantısı 10)



ATH-2 (Tip 603021/02-2-...),

ATH-20 (Tip 603021/20-2-...)

Yassı yuvarlak sensörlü (proses bağlantısı 10)



JUMO GmbH & Co. KG

Gönderi adresi: Mackenrodtstraße 14
36039 Fulda, Almanya
Posta adresi: 36035 Fulda, Almanya
Telefon: +49 661 6003-0
Faks: +49 661 6003-607
E-mail: mail@jumo.net
İnternet: www.jumo.net

JUMO Ölçü Sistemleri ve Otomasyon San. ve Tic. Ltd. Şti.

Adres: Bayraktar Bulvarı Burhan Sokak No:1
Şerifali Mahallesi Ümraniye - İstanbul - Türkiye
Telefon: +90 216 645 52 00
Faks: +90 216 645 52 01
E-mail: info.tr@jumo.net
İnternet: www.jumo.com.tr

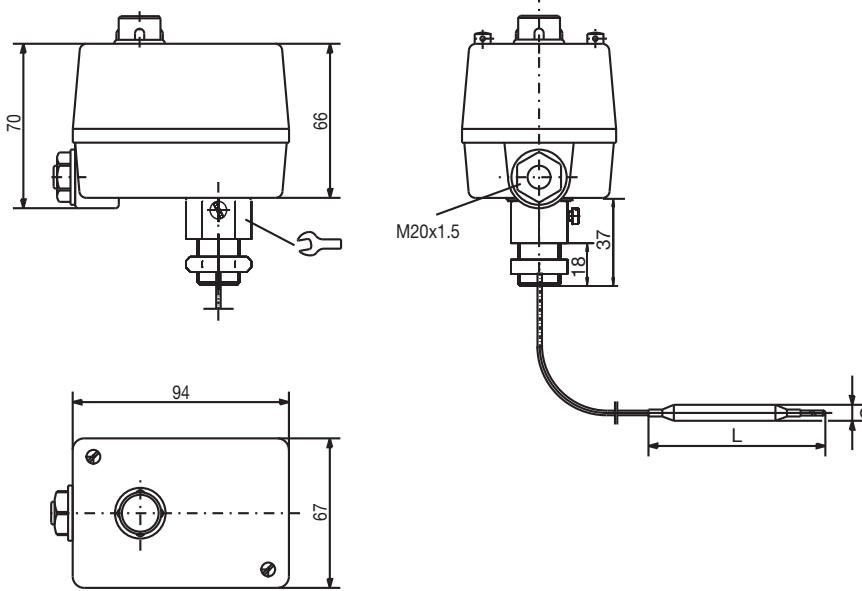


Tip tanıtımı 603021

Sayfa 8/14

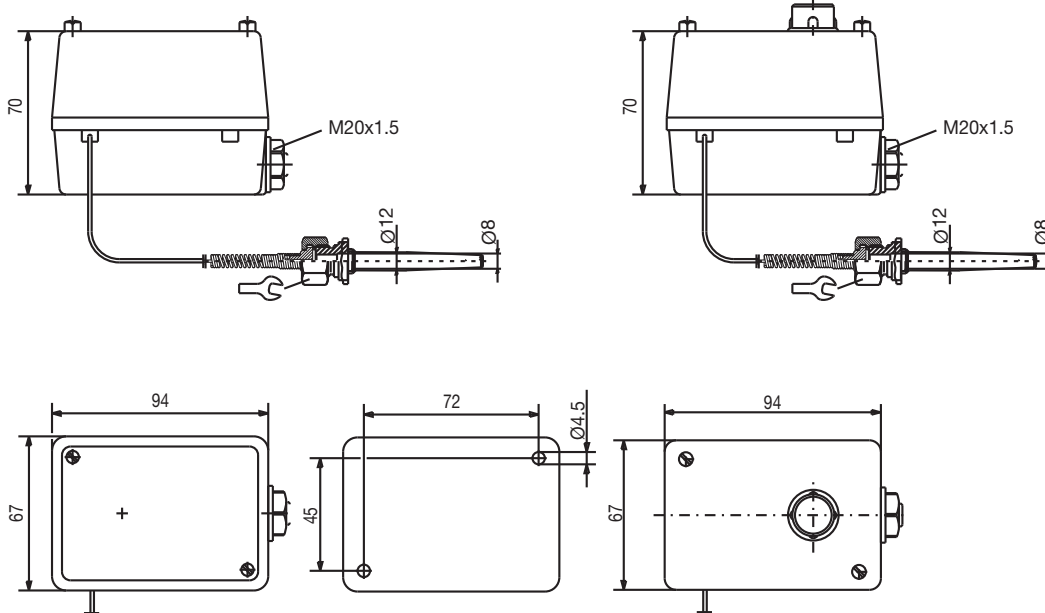
ATH-70 (Tip 603021/70-2-...),
ATH-70/574 (Tip 603021/70-2-.../574)

Yassı yuvarlak sensörlü (proses bağlantısı 10)



ATH-20/r^a (Tip 603021/20-2-.../711),
ATH-70/r^a (Tip 603021/70-2-.../711)

Rakor somunu için kaynak tipi kovanlı, konik (proses bağlantısı 42)

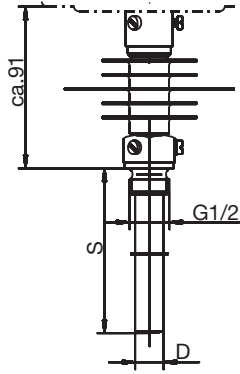


^a r = Anahtarlama kafası tespitlemesi var (tip eklentisi 711)

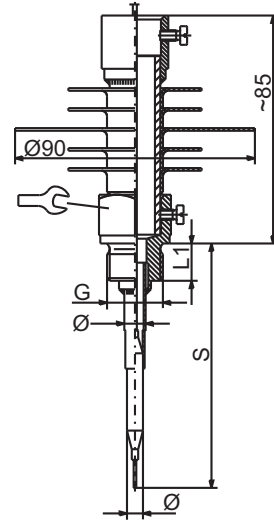
Proses bağlantısı

Sabit şaftlı modeller için

150 °C üzeri ölççek son değerinde ara parçalı vidalanabilir koruyucu kovan (proses bağlantısı 30)



Ara parçalı vidalanabilir koruyucu kovan, açık (proses bağlantısı 31)

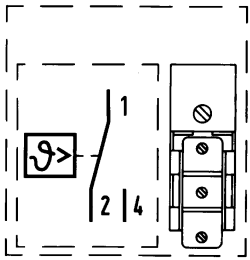


Bağlantı planı

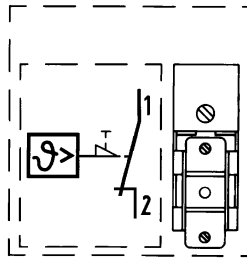
Tip tanıtımındaki bağlantı planı, ürün seçimi ile ilgili bilgiler vermektedir.

Elektrik bağlantısı için sadece montaj kılavuzu veya işletim kılavuzu esas alınmalıdır!

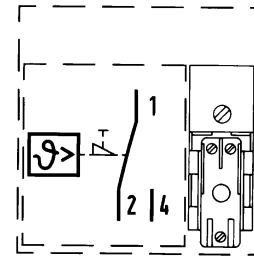
Bağlantı resimleri



TR (Tip 603021/01-...),
TW (Tip 603021/02-...),
STW (STB) (Tip 603021/20-...)



STB (Tip 603021/70-...)



STB (Tip 603021/70-.../574)

JUMO GmbH & Co. KG
Gönderi adresi: Mackenrodtstraße 14
36039 Fulda, Almanya
Posta adresi: 36035 Fulda, Almanya
Telefon: +49 661 6003-0
Faks: +49 661 6003-607
E-mail: mail@jumo.net
İnternet: www.jumo.net

JUMO Ölçü Sistemleri ve Otomasyon San. ve Tic. Ltd. Şti.
Adres: Bayraktar Bulvarı Burhan Sokak No:1
Şerifali Mahallesi Ümraniye - İstanbul - Türkiye
Telefon: +90 216 645 52 00
Faks: +90 216 645 52 01
E-mail: info.tr@jumo.net
İnternet: www.jumo.com.tr



Tip tanıtımı 603021

Sayfa 10/14

Sipariş bilgileri

	(1) Temel tip
603021	Yüzey montaj termostat ATH
	(2) Temel tip eklentisi
01	ATH-1 sıcaklık kontrol cihazı (TR)
02	ATH-2 sıcaklık denetleyici (TW)
20	ATH-20 emniyet sıcaklık denetleyici (STW [STB])
70	ATH-70 limit termostat (STB)
	(3) Yapı şekli
1	Sabit şaft
2	Uzaktan bağlantı hattı
	(4) Kontrol aralığı
014	-20 ile +50 °C arası
016	-10 ile +40 °C arası
021	0 ile 50 °C arası
025	0 ile 100 °C arası
041	20 ile 90 °C arası
042	20 ile 120 °C arası
043	20 ile 150 °C arası
045	20 ile 400 °C arası
046	20 ile 500 °C arası
052	30 ile 110 °C arası
062	50 ile 200 °C arası
063	50 ile 250 °C arası
064	50 ile 300 °C arası
066	60 ile 130 °C arası
	(5) Anahtarlama farkı
00	Yok
15	%1,5
20	%2
30	%3
50	%5
60	%6
70	%7
90	%9
	(6) Uzaktan bağlantı hattı uzunluğu
0	Yok
1000	1000 mm
2000	2000 mm
3000	3000 mm
4000	4000 mm
5000	5000 mm
	(7) Uzaktan bağlantı hattı malzemesi
00	Yok
20	CrNi (paslanmaz çelik)
40	Cu (bakır)

JUMO GmbH & Co. KG

Gönderi adresi: Mackenrodtstraße 14
36039 Fulda, Almanya
Posta adresi: 36035 Fulda, Almanya
Telefon: +49 661 6003-0
Faks: +49 661 6003-607
E-mail: mail@jumo.net
İnternet: www.jumo.net


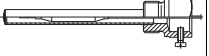
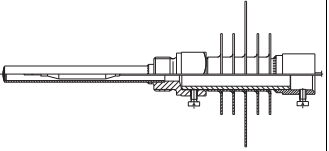
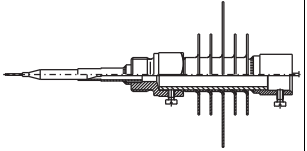
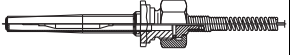
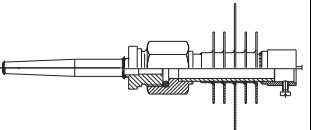
JUMO Ölçü Sistemleri ve Otomasyon San. ve Tic. Ltd. Şti.

Adres: Bayraktar Bulvarı Burhan Sokak No:1
Şerifali Mahallesi Ümraniye - İstanbul - Türkiye
Telefon: +90 216 645 52 00
Faks: +90 216 645 52 01
E-mail: info.tr@jumo.net
İnternet: www.jumo.com.tr



Tıp tanıtımı 603021

Sayfa 11/14

(8) Proses bağlantısı	
10	Yassı yuvarlak sensör 
20	Vidalanabilir koruyucu kovan 
30	Ara parçalı vidalanabilir koruyucu kovan 
31	Ara parçalı vidalanabilir koruyucu kovan, açık 
42	Rakor somunu için kaynak tipi kovan, konik 
46	Ara parçalı rakor somunu için kaynak tipi kovan, konik 
(9) Proses bağlantısı dişli türü	
00	Yok
13	G 1/2"
14	G 3/4"
(10) Proses bağlantısı malzemesi	
00	Yok
20	CrNi (paslanmaz çelik)
46	CuZn (pirinç)
(11) Montaj uzunluğu	
000	Koruyucu kovansız
100	100 mm
120	120 mm
150	150 mm
200	200 mm
300	300 mm
400	400 mm
(12) Daldırma borusu çapı	
00	Koruyucu kovansız
8	8 mm
10	10 mm
(13) Sensör çapı	
6	6 mm
8	8 mm

JUMO GmbH & Co. KG
Gönderi adresi: Mackenrodtstraße 14
36039 Fulda, Almanya
Posta adresi: 36035 Fulda, Almanya
Telefon: +49 661 6003-0
Faks: +49 661 6003-607
E-mail: mail@jumo.net
İnternet: www.jumo.net

JUMO Ölçü Sistemleri ve Otomasyon San. ve Tic. Ltd. Şti.
Adres: Bayraktar Bulvarı Burhan Sokak No:1
Şerifali Mahallesi Ümraniye - İstanbul - Türkiye
Telefon: +90 216 645 52 00
Faks: +90 216 645 52 01
E-mail: info.tr@jumo.net
İnternet: www.jumo.com.tr



Tip tanıtımı 603021

Sayfa 12/14

(14) Tip eklentisi	
000	Yok
248	Duvar montaj aparatı
574	Değiştirme kontaklı, tekrar açılma kilitli mikroşalter (sadece STB'de)
701	Alüminyum döküm gövde kapağı
702	Yıldız kaplama kontaklı ani hareketli kontak (sadece %3, %5 ve %7'de ve STB'de)
711	Gövde parçasında 2 adet vida ile anahtarlama kafası tespitlemesi
764	Çelik sac tespitleme flanşı

⇒ Diğer proses bağlantıları ve koruyucu kovanlar için bkz. 606710 sayılı tip tanıtımı

Sipariş anahtarı
Sipariş örneği

(1) / (2) - (3) - (4) - (5) - (6) - (7) - (8) -
603021 / 70 - 1 - 043 - 00 - 0 - 00 - 20 -

(9) - (10) - (11) - (12) - (13) - (14) ,...^a
13 - 20 - 100 - 8 - 6 / 574

^a Tip eklentileri sırayla belirtilmeli ve virgül ile ayrılmalıdır.

Yatak modelleri

Uzaktan bağlantı hatlı modeller

Sıcaklık kontrol cihazı (TR), Tip 603021/01-2-...

Tip	Kontrol değeri/sınır değeri aralığı °C	Anahtarlama farkı %	Uzaktan bağlantı hattı mm	Proses bağlantısı	Sensör Ø × Uzunluk mm	Parça no.
ATHf-1	-10 ile +40 arası	3 - 4	1000	"10"	6 × 185	60001134
ATHf-1	0 ile 100 arası	3 - 4	1000	yassı	6 × 107	60001004
ATHf-1	20 ile 150 arası	3 - 4	1000	yuvarlak	6 × 88	60000955
ATHf-1	50 ile 300 arası	3 - 4	1000	sensör	6 × 63	60001133
ATHf-1	20 ile 500 arası	5	1000		6 × 148	60002113

Sıcaklık denetleyici (TW), Tip 603021/02-2-...

Tip	Kontrol değeri/sınır değeri aralığı °C	Anahtarlama farkı %	Uzaktan bağlantı hattı mm	Proses bağlantısı	Sensör Ø × Uzunluk mm	Parça no.
ATHf-2	0 ile 50 arası	3 - 4	1000	"10"	6 × 185	60000482
ATHf-2	0 ile 100 arası	3 - 4	1000	yassı	6 × 107	60000962
ATHf-2	0 ile 100 arası	3 - 4	2000	yuvarlak	6 × 107	60001212
ATHf-2	20 ile 150 arası	3 - 4	1000	sensör	6 × 88	60000963
ATHf-2	20 ile 200 arası	3 - 4	2000		6 × 88	60001210
ATHf-2	50 ile 200 arası	3 - 4	1000		6 × 101	60000187
ATHf-2	50 ile 300 arası	3 - 4	1000		6 × 63	60001038
ATHf-2	50 ile 300 arası	3 - 4	2000		6 × 63	60001208
ATHf-2	20 ile 500 arası	5	1000		6 × 148	60002122

JUMO GmbH & Co. KG
Gönderi adresi: Mackenrodtstraße 14
36039 Fulda, Almanya
Posta adresi: 36035 Fulda, Almanya
Telefon: +49 661 6003-0
Faks: +49 661 6003-607
E-mail: mail@jumo.net
İnternet: www.jumo.net

JUMO Ölçü Sistemleri ve Otomasyon San. ve Tic. Ltd. Şti.
Adres: Bayraktar Bulvarı Burhan Sokak No:1
Şerifali Mahallesi Ümraniye - İstanbul - Türkiye
Telefon: +90 216 645 52 00
Faks: +90 216 645 52 01
E-mail: info.tr@jumo.net
İnternet: www.jumo.com.tr



Tip tanıtımı 603021

Sayfa 13/14

Limit termostat (STB), Tip 603021/70-2-...

Tip	Kontrol değeri/sınır değeri aralığı °C	Anahtarlama farkı %	Uzaktan bağlantı hattı mm	Proses bağlantısı	Sensör Ø x Uzunluk mm	Parça no.
ATHf-70	30 ile 110 arası	-	1000	"10" yassı yuvarlak sensör	6 x 108	60001136
ATHf-70	30 ile 110 arası	-	2000		6 x 108	60001206
ATHf-70	20 ile 150 arası	-	2000		6 x 77	60001205
ATHf-70/U	20 ile 150 arası	-	1000		6 x 77	60001525
ATHf-70	50 ile 200 arası	-	2000		6 x 85	60001204
ATHf-70/U	50 ile 200 arası	-	1000		6 x 85	60001290
ATHf-70	50 ile 300 arası	-	2000		6 x 55	60001191
ATHf-70/U	50 ile 300 arası	-	1000		6 x 55	60001528
ATHf-70/U	20 ile 500 arası	-	1000		6 x 127	60002088
ATHf-70/U	20 ile 500 arası	-	2000		6 x 127	60002099
ATHf-70/U/r	20 ile 500 arası	-	4000	„42" G 3/4"	200	60002262

Sabit şaftlı modeller

Sıcaklık kontrol cihazı (TR), Tip 603021/01-1-...

Tip	Kontrol değeri/sınır değeri aralığı °C	Anahtarlama farkı %	Proses bağlantısı Vidalama tipi kovan	Daldırma borusu Ø x Uzunluk mm	Parça no.
ATHs-1	-10 ile +40 arası	3 - 4	„20" G 1/2"	8 x 200	60001517
ATHs-1	0 ile 50 arası	1,5	„20" G 1/2"	15 x 100 CrNi	60000634
ATHs-1	0 ile 100 arası	3 - 4	„20" G 1/2"	8 x 120 CrNi	60001548
ATHs-1	0 ile 100 arası	3 - 4	„20" G 1/2"	8 x 150	60001125
ATHs-1	0 ile 100 arası	1,5	„20" G 1/2"	8 x 200	60000174
ATHs-1	0 ile 100 arası	3 - 4	„20" G 1/2"	8 x 200	60001126
ATHs-1	20 ile 150 arası	3 - 4	„20" G 1/2"	8 x 100	60000481
ATHs-1	20 ile 150 arası	3 - 4	„20" G 1/2"	8 x 200	60001035
ATHs-1	20 ile 150 arası	3 - 4	„20" G 1/2"	8 x 300	60001127
ATHs-1	50 ile 200 arası	3 - 4	„30" G 1/2"	8 x 200 CrNi	60003316
ATHs-1	50 ile 300 arası	3 - 4	„30" G 1/2"	8 x 150 CrNi	60003317
ATHs-1	20 ile 500 arası	5	„30" G 1/2"	8 x 200 CrNi	60003318

Sıcaklık denetleyici (TW), Tip 603021/02-1-...

Tip	Kontrol değeri/sınır değeri aralığı °C	Anahtarlama farkı %	Proses bağlantısı Vidalama tipi kovan	Daldırma borusu Ø x Uzunluk mm	Parça no.
ATHs-2	-10 ile +40 arası	3 - 4	„20" G 1/2"	8 x 200	60001135
ATHs-2	0 ile 50 arası	1,5	„20" G 1/2"	15 x 100 CrNi	60001549
ATHs-2	20 ile 90 arası	1,5	„20" G 1/2"	15 x 100	60000177
ATHs-2	20 ile 90 arası	6 - 8	„20" G 1/2"	15 x 100	60000959
ATHs-2	20 ile 90 arası	3 - 4	„20" G 1/2"	8 x 150	60001129
ATHs-2	0 ile 100 arası	3 - 4	„20" G 1/2"	8 x 120 CrNi	60001552
ATHs-2	0 ile 100 arası	3 - 4	„20" G 1/2"	8 x 150	60000179
ATHs-2	0 ile 100 arası	3 - 4	„20" G 1/2"	8 x 200	60001039
ATHs-2	0 ile 100 arası	3 - 4	„20" G 1/2"	8 x 300	60001130
ATHs-2	20 ile 150 arası	3 - 4	„20" G 1/2"	8 x 100 CrNi	60001551
ATHs-2	20 ile 150 arası	3 - 4	„20" G 1/2"	8 x 200 CrNi	60001554
ATHs-2	20 ile 150 arası	3 - 4	„20" G 1/2"	8 x 300	60000182

JUMO GmbH & Co. KG
Gönderi adresi: Mackenrodtstraße 14
36039 Fulda, Almanya
Posta adresi: 36035 Fulda, Almanya
Telefon: +49 661 6003-0
Faks: +49 661 6003-607
E-mail: mail@jumo.net
İnternet: www.jumo.net

JUMO Ölçü Sistemleri ve Otomasyon San. ve Tic. Ltd. Şti.
Adres: Bayraktar Bulvarı Burhan Sokak No:1
Şerifali Mahallesi Ümraniye - İstanbul - Türkiye
Telefon: +90 216 645 52 00
Faks: +90 216 645 52 01
E-mail: info.tr@jumo.net
İnternet: www.jumo.com.tr



Tip tanıtımı 603021

Sayfa 14/14

ATHs-2	50 ile 200 arası	3 - 4	„30“ G 1/2"	8 x 120 CrNi	60003319
ATHs-2	50 ile 300 arası	3 - 4	„30“ G 1/2"	8 x 150 CrNi	60001556
ATHs-2	50 ile 500 arası	5	„30“ G 1/2"	8 x 200 CrNi	60003322

Emniyet sıcaklık denetleyici (STW [STB]), Tip 603021/20-1-...

Tip	Kontrol değeri/sınır değeri aralığı °C	Anahtarlama farkı %	Proses bağlantısı Vidalama tipi kovan/Kaynak tipi kovan	Daldırma borusu Ø x Uzunluk mm	Parça no.
ATHs-20	20 ile 150 arası	4 - 6	„20“ G 1/2"	8 x 150	60001478
ATHs-20	50 ile 300 arası	5	„30“ G 1/2"	8 x 200 CrNi	60003323
ATHs-20	50 ile 300 arası	5	„31“ G 1/2"	8 x 300 CrNi	60002585
ATHs-20	50 ile 350 arası	4 - 6	„46“ G 3/4" ^a	170 Çelik, konik	60002217
ATHs-20	20 ile 500 arası	7	„21“ G 1/2"	8 x 200	60003324

^a Kaynak tipi kovan

Limit termostat (STB), Tip 603021/70-1-...

Tip	Kontrol değeri/sınır değeri aralığı °C	Anahtarlama farkı %	Proses bağlantısı Vidalama tipi kovan	Daldırma borusu Ø x Uzunluk mm	Parça no.
ATHs-70	30 ile 110 arası	-	„20“ G 1/2"	8 x 200	60001043
ATHs-70	30 ile 110 arası	-	„20“ G 1/2"	8 x 300	60000189
ATHs-70	60 ile 130 arası	-	„20“ G 1/2"	8 x 150	60001044
ATHs-70	60 ile 130 arası	-	„20“ G 1/2"	8 x 200	60000190
ATHs-70	130 ile 200 arası	-	„30“ G 1/2"	8 x 200 CrNi	60003325
ATHs-70	50 ile 300 arası	-	„30“ G 1/2"	8 x 200 CrNi	60003327
ATHs-70/U	30 ile 110 arası	-	„20“ G 1/2"	8 x 150	60001524
ATHs-70/U	20 ile 150 arası	-	„20“ G 1/2"	8 x 200	60001522
ATHs-70/U	20 ile 150 arası	-	„20“ G 1/2"	8 x 200 CrNi	00479064
ATHs-70/U	50 ile 300 arası	-	„30“ G 1/2"	8 x 200 CrNi	60003328
ATHs-70/U	50 ile 350 arası	-	„46“ G 3/4" ^a	170 Çelik, konik	60002218
ATHs-70/U	20 ile 500 arası	-	„31“ G 1/2"	8 x 200 CrNi	60003329
ATHs-70/U	20 ile 500 arası	-	„30“ G 1/2"	8 x 200 CrNi	60001476

^a Kaynak tipi kovan