

M. K. JUCHHEIM GmbH & Co
Gönderi adresi: Mackenrodtstraße 14,
36039 Fulda, Almanya
Posta adresi: 36035 Fulda, Almanya
Telefon: +49 661 60 03-0
Faks: +49 661 60 03-6 07
E-mail: mail@jumo.net
Internet: www.jumo.de

JUMO Ölçü Sistemleri ve Otomasyon San. ve Tic. Ltd. Şti.
Adres: Baraj Yolu Cad. Ataşehir TEM Yanyol,
Burak Sok. Darende İş Merkezi No:17 D.4
Dudullu Ümraniye İstanbul, Türkiye
Telefon: +90 216 455 8652
Faks: +90 216 455 8135
E-mail: info.tr@jumo.net
Internet: www.jumo.com.tr



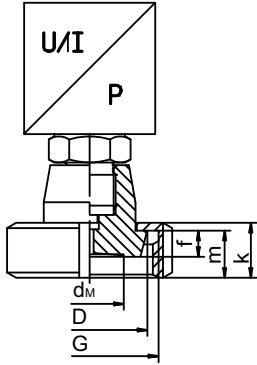
Veri Sayfası 40.9772

Sayfa 1/2

Konik parça veya dişli adaptör ile basınç ayırıcısı DIN 11 851 (süt borusu takımı)

Tip 409772

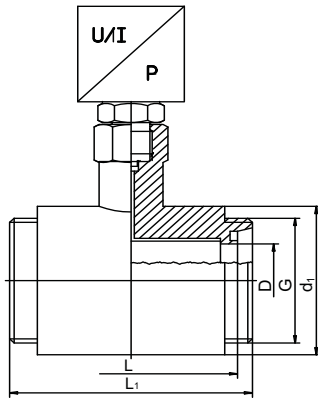
Diyafram basınç ayırıcısı Tip 409772/17-...



Teknik bilgi

Proses bağlantısı	Nominal basınç bar	Önerilen min. Basınç aralığı bar	Sıcaklık katsayısı mbar/10°C	Ağırlık (ölçüm aygıtı hariç) kg	Boyutlar [mm]					
					dM	D	Diş G	f	m	k
DN25	PN40	6 üzerinde	+20	0.50	28	44	Rd 52 x 1/6	10	18	21
DN32		2 üzerinde	+12	0.65	34	50	Rd 58 x 1/6			
DN40		0.4 üzerinde	+6	0.73	38	56	Rd 65 x 1/6			
DN50	PN25	0.1 üzerinde	+3	1.10	46	68	Rd 78 x 1/6	11		22

Boru basıncı ayırıcısı Tip 409772/18-...



Teknik bilgi

Proses bağlantısı	Nominal basınç bar	Önerilen min. basınç aralığı bar	Sıcaklık katsayısı mbar/10°C	Ağırlık (ölçüm aygıtı hariç) kg	Boyutlar [mm]				
					L	L ₁	D	Diş G	d ₁
DN40	PN40	0.4 üzerinde	+6	3.20	126	140	38.0	Rd 65 x 1/6	78
DN50		0.1 üzerinde	+3	2.55	100	114	50.7	Rd 78 x 1/6	88

Sipariş ayrıntıları

	(1) Temel tip
409772	Konik parça DIN 11 851 veya dişli adaptör DIN 11 851 ile basınç ayırıcısı
	(2) Temel tipe ekler
17	Konik parça ve halka somun ile diyafram basınç ayırıcısı
18	Dişli adaptör ile boru basıncı ayırıcısı
	(3) Proses bağlantısı
604	DN25 ₁
605	DN32 ₁
606	DN40
607	DN50
	(4) Bar cinsinden nominal basınç
025	PN25 ₁
040	PN40
	(5) Materyal
20	Paslanmaz çelik,
99	Özel materyal 2
	(6) Dolgu sıvısı
1	Silikon yağ
2	Eylemsiz sıvı
3	Sebze yağı
	(7) İnce boru
0000	İnce boru yok
0001	Soğutma aygıtı ile
1000	1.0 m ince boru
1500	1.5 m ince boru
2000	2.0 m ince boru
3000	3,0 m ince boru
5000	5,0 m ince boru

	(1)	(2)	(3)	(4)	(5)	(6)	(7)						
Sipariş kodu	409772	/		-		-		-		-		-	
Sipariş örneği	409772	/	18	-	606	-	040	-	20	-	3	-	1500

1 Sadece konik parçalı basınç ayırıcılar için (temel tipe ek 17)
2 Lütfen sipariş sırasında belirtin.