

JUMO GmbH & Co. KG

Gönderi adresi: Mackenrodtstraße 14,
36039 Fulda, Almanya
Posta adresi: 36035 Fulda, Almanya
Telefon: +49 661 6003-0
Faks: +49 661 6003-607
E-mail: mail@jumo.net
Internet: www.jumo.net

JUMO Ölçü Sistemleri ve Otomasyon San. ve Tic. Ltd. Şti.

Adres: Baraj Yolu Cad. Ataşehir TEM Yanyol,
Burak Sok. Darende İş Merkezi No:17 D.4
Dudullu Ümraniye İstanbul, Türkiye
Telefon: 0216 455 8652
Faks: 0216 455 8135
E-mail: info.tr@jumo.net
Internet: www.jumo.com.tr



Veri Sayfası 40.6090

Sayfa 1/4

Akış sensörleri için yuvalar

Kısa açıklama

Bu yuvalar aşağıdaki akış sensörlerini tüplerde bağlayabilir:

- MID akış transmitteri, tip 406010
- Vapur çarkı akış sensörü, tip 406020

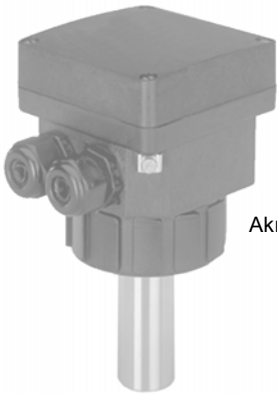


PE kaynaklı adaptör



PVC T yuva

Montaj örneği



Akış sensörü



Yuva


Ana özellikler

- Akış sensörleri için
Tip 406010 (MID sensörü)
Tip 406020 (vapor çarkı sensörü)
- Çeşitli proses bağlantıları
DN15 - DN400.
- Basit montaj
- Nötr, agresif veya kirletilmiş akışkanlar için.

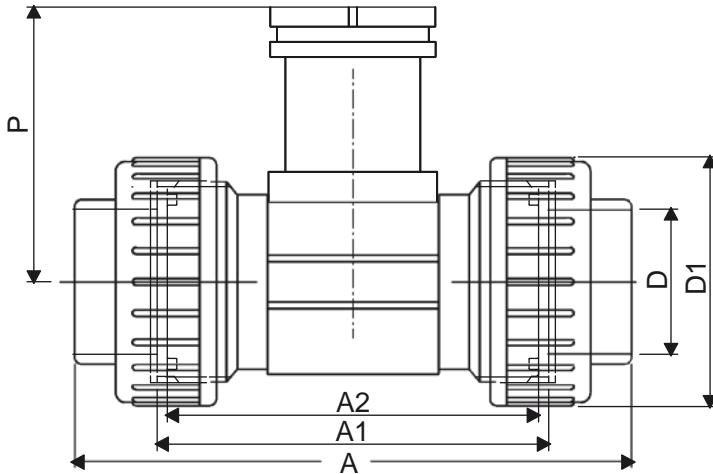


Teknik bilgi

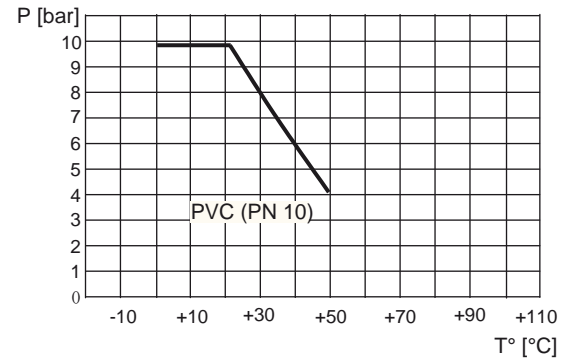
DIN 8063'e göre PVC T yuvası

Tasarım	Nominal genişlik	Kapsam/conta materyali	Maksimum basınç ¹	Maksimum ortam sıcaklığı ¹	Satış No.
	DN15	PVC / FKM	PN 10	50°C	40/00523053
	DN20	PVC / FKM	PN 10	50°C	40/00523055
	DN25	PVC / FKM	PN 10	50°C	40/00523056
	DN32	PVC / FKM	PN 10	50°C	40/00523057
	DN40	PVC / FKM	PN 10	50°C	40/00523058
	DN50	PVC / FKM	PN 10	50°C	40/00523059

Boyutlar



Basınç/sıcaklık diyagramı



DN (mm)	P (mm)	A (mm)	A1 (mm)	A2 (mm)	D (mm)	D1 (mm)
15	80.4	128.0	96	90	20.00	43
20	77.8	144.0	106	100	25.00	53
25	78.0	160.0	116	110	32.00	60
32	81.4	168.0	116	110	40.00	74
40	85.2	188.0	127	120	50.00	83
50	91.5	212.0	136	130	63.00	103

¹ Lütfen takılan sensörün limit değerlerini gözlemleyin!

JUMO GmbH & Co. KG

Gönderi adresi: Mackenrodtstraße 14,
36039 Fulda, Almanya
Posta adresi: 36035 Fulda, Almanya
Telefon: +49 661 6003-0
Faks: +49 661 6003-607
E-mail: mail@jumo.net
Internet: www.jumo.net

JUMO Ölçü Sistemleri ve Otomasyon San. ve Tic. Ltd. Şti.


Adres: Baraj Yolu Cad. Ataşehir TEM Yanyol,
Burak Sok. Darende İş Merkezi No:17 D.4
Dudullu Ümraniye İstanbul, Türkiye
Telefon: 0216 455 8652
Faks: 0216 455 8135
E-mail: info.tr@jumo.net
Internet: www.jumo.com.tr

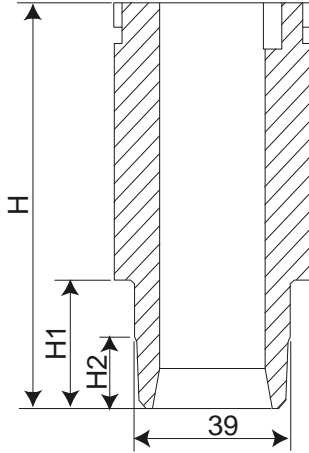
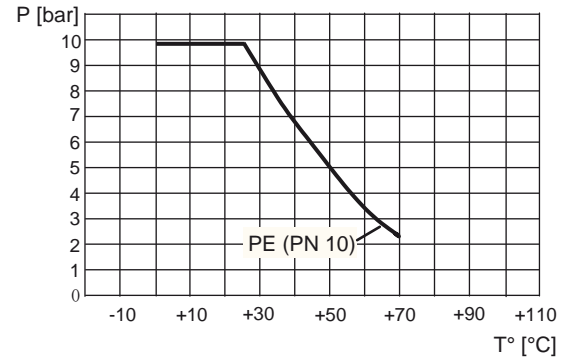


Veri Sayfası 40.6090

Sayfa 3/4

PE kaynaklı adaptör

Tasarım	Nominal genişlik	Materyal	Maksimum basınç ¹	Maksimum ortam sıcaklığı	Satış No.
	DN65	PE	PN 10	70°C	40/00523060
	DN80	PE	PN 10	70°C	Talep üzerine
	DN100	PE	PN 10	70°C	
	DN125	PE	PN 10	70°C	
	DN150	PE	PN 10	70°C	
	DN200	PE	PN 10	70°C	
	DN250	PE	PN 10	70°C	
	DN300	PE	PN 10	70°C	
	DN350	PE	PN 10	70°C	
	DN400	PE	PN 10	70°C	

Boyutlar**Basınç/sıcaklık diyagramı**

DN (mm)	H (mm)	H1 (mm)	H2 (mm)
65	72.5	13.0	-
80	72.5	15.6	-
100	72.5	19.0	5.0
125	102.0	24.2	8.0
150	102.0	27.7	10.0
200	102.0	38.9	16.0
250	102.0	48.4	21.0
300	102.0	54.5	24.0
350	120.0	61.3	28.0
400	102.0	69.1	31.5

JUMO GmbH & Co. KG

Gönderi adresi: Mackenrodtstraße 14,
36039 Fulda, Almanya
Posta adresi: 36035 Fulda, Almanya
Telefon: +49 661 6003-0
Faks: +49 661 6003-607
E-mail: mail@jumo.net
Internet: www.jumo.net

JUMO Ölçü Sistemleri ve Otomasyon San. ve Tic. Ltd. Şti.

Adres: Baraj Yolu Cad. Ataşehir TEM Yanyol,
Burak Sok. Darende İş Merkezi No:17 D.4
Dudullu Ümraniye İstanbul, Türkiye
Telefon: 0216 455 8652
Faks: 0216 455 8135
E-mail: info.tr@jumo.net
Internet: www.jumo.com.tr



Veri Sayfası 40.6090

Sayfa 4/4

Tüpün nominal genişliğinin seçilmesi**Örnek:**

Nominal akış hızı: 10 m³/h
İstenilen ortam hızı: 2 ... 3 m/s
DN40 ile tüp seçimi.

Ortamın akış hızı miktarı