

**JUMO GmbH & Co. KG**  
Gönderi adresi: Mackenrodtstraße 14,  
36039 Fulda, Almanya  
Posta adresi: 36035 Fulda, Almanya  
Telefon: +49 661 6003-0  
Faks: +49 661 6003-607  
e-mail: mail@jumo.net  
Internet: www.jumo.net

**JUMO Ölçü Sistemleri ve Otomasyon San. ve Tic. Ltd. Şti.**  
Adres: Baraj Yolu Cad. Ataşehir TEM Yanyol,  
Burak Sok. Darende İş Merkezi No:17 D.4  
Dudullu Ümraniye İstanbul, Türkiye  
Telefon: +90 216 455 8652  
Faks: +90 216 455 8135  
E-mail: info.tr@jumo.net  
Internet: www.jumo.com.tr



**JUMO Ölçü Sistemleri ve Otomasyon San. ve Tic. Ltd. Şti. İstanbul Türkiye**

**Veri Sayfası 40.4450**

**Sayfa 1/4**

# Eriyik Basınç Transdüseri

## JUMO 4 ADM-35

Tip 404450

### Genel uygulama

4 ADM-35 tipi basınç transdüserleri plastik işleme, proses mühendisliği ve kimyasal tesisatta kullanılmaktadır.

Basınç transmitteri gerilim göstergesi ölçüm ilkesine göre çalışmaktadır.



Tip 404450

### Teknik bilgi

#### Referans koşulları

DIN 16 086 ve IEC 770/5.3 e göre

#### Ölçüm aralıkları

Sipariş ayrıntılarına bakınız

#### Aşırı yük limitleri

1000 bar a kadar 1.5 x tam ölçek  
1000 bar üzerinde: 1.2 x tam ölçek

#### Ortam ile temastaki parçalar

standart: Paslanmaz çelik  
Mat. Ref. 1.4545 / 1.4541  
opsiyonel: Inconel® 2.4668 veya  
Hastelloy® 2.4610

#### Ölçüm başı

alüminyum, anotlaşmış mavi

#### Çıkış

Sipariş ayrıntılarına bakınız

#### Ortam sıcaklığı etkisi

(diyaframda, +200°C kalibrasyon sıcaklığından sapma)

Sıfır noktası: +/- 0.02%/°C

Açıklık: +/- 0.02%/°C

#### Ortam sıcaklığı etkisi

(Ölçüm başında +20°C den sapma)

Sıfır noktası: +/- 0.04%/°C

#### Sıfır noktası sapması

+/- 3% ölçüm aralığı

#### Karakteristikten sapma

(tolerans bandı ayarı ile)  
1% ila 10% ölçüm aralığı

#### Tekrarlanabilirlik

≤ 0.15% tam ölçek

#### Besleme

432 veya 433 çıkışı için: 5 — 10V DC

405 veya 450 çıkışı için: 11.5 — 30 V DC

#### Kalibrasyon direnci

80% tam ölçek değeri için yerleşik

#### İzin verilen ortam sıcaklığı

diyaframda: +20 ila +400°C

Dolgu ortamı 18 ile: +20 ila +480°C

Ölçüm başında: ≤ +100°C

#### İzin verilen ortam sıcaklığı

100°C maksimum

#### Gövde

alüminyum

#### Proses bağlantıları

Sipariş ayrıntılarına bakınız

#### Sıkıştırma torku

30 Nm maksimum

#### Elektrik bağlantısı

405, 432 veya 433 çıkışı için:

Bendix yuvarlak fiş konnektörü

450 çıkışı için: M12x1 / 5-  
kutuplu

#### Yalıtım direnci

100V test gerilimi ile 10000 MΩ

#### Koruma

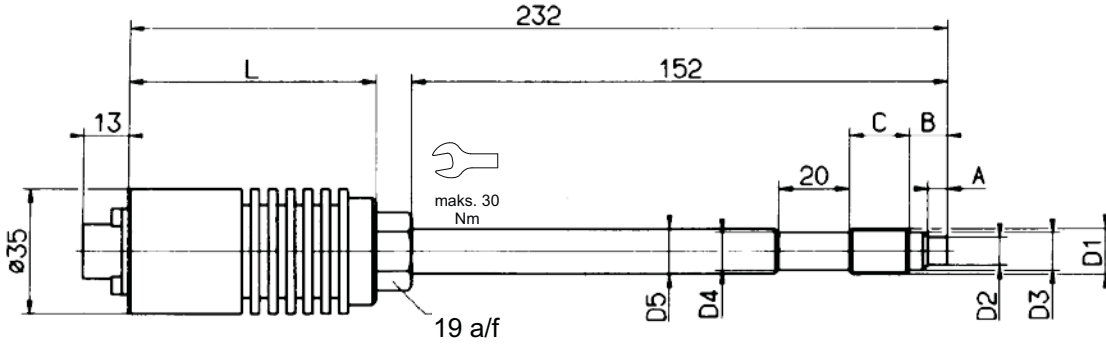
EN 60 529 e göre IP64 dereceli

#### Nominal pozisyon

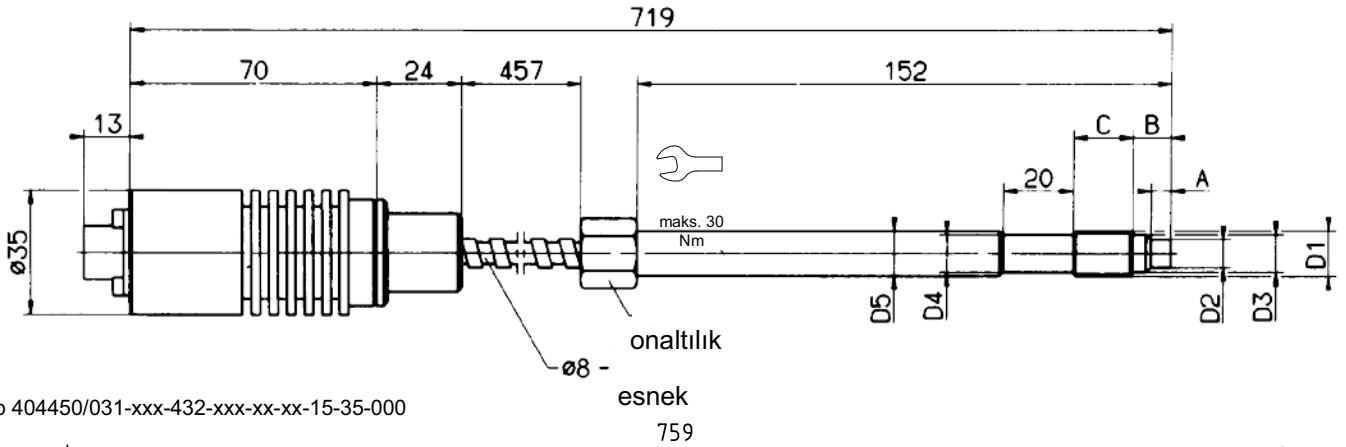
Sınırsız

#### Ağırlık

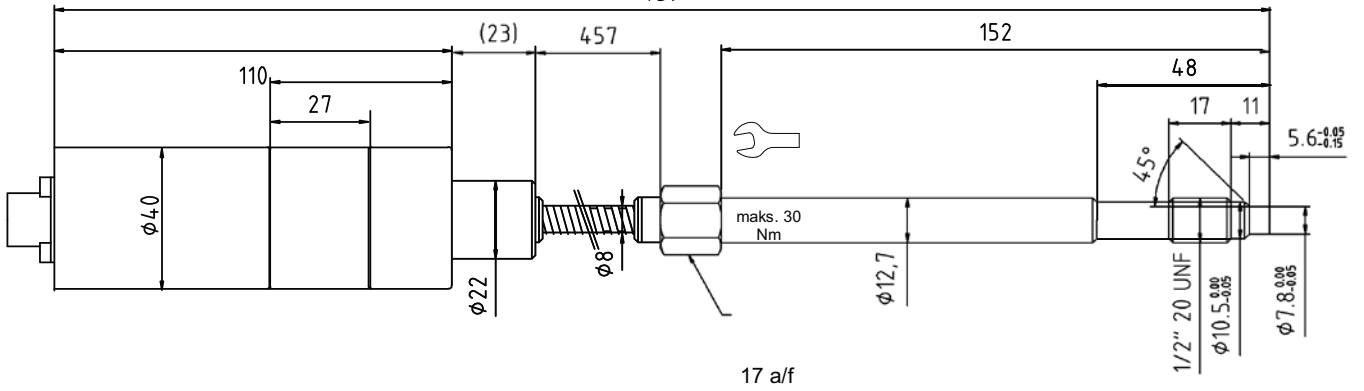
Yaklaşık 0.5 kg



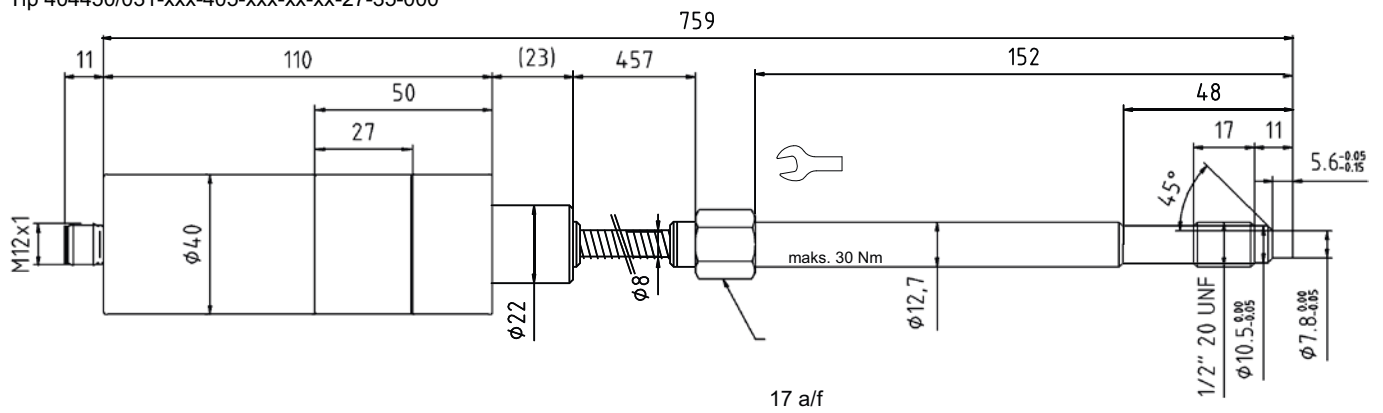
Tip 404450/000-xxx-405-xxx-xx-xx-15-35-000



Tip 404450/031-xxx-432-xxx-xx-xx-15-35-000



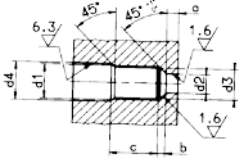
Tip 404450/031-xxx-405-xxx-xx-xx-27-35-000



Tip 404450/031-xxx-450-xxx-xx-xx-27-36-000

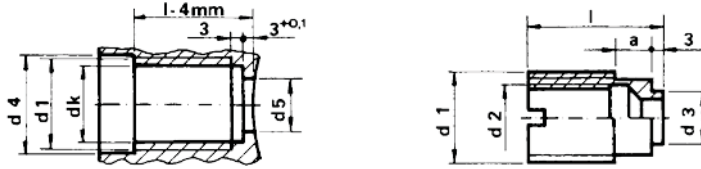
D1	D2	D3	D4	D5	A	B	C	a/f
1/2" 20 UNF 2A	$\phi 7.8 \pm 0.05$	$\phi 10.5 \pm 0.05$	$\phi 10.5 \pm 0.5$	$\phi 12.7$	$5.6 \pm 0.1$	10.8	17	17
M18x1.5	$\phi 10 \pm 0.05$	$\phi 16 \pm 0.1$	$\phi 16 \pm 0.5$	$\phi 18$	$6 \pm 0.25$	14	20	19

## Transdüser için delgi



d1	d2	d3	d4	a	b	c
1/2" 20 UNF 2A	$\varnothing 7.92 +0.05/-0.0$	$\varnothing 10.69 +0.1/-0.0$	$\varnothing 13$	5.7	3.2 maks.	19
M18x1.5	$\varnothing 10.1 +0.05/-0.0$	$\varnothing 16.1 +0.1/-0.0$	$\varnothing 20$	6.15	4 maks.	25

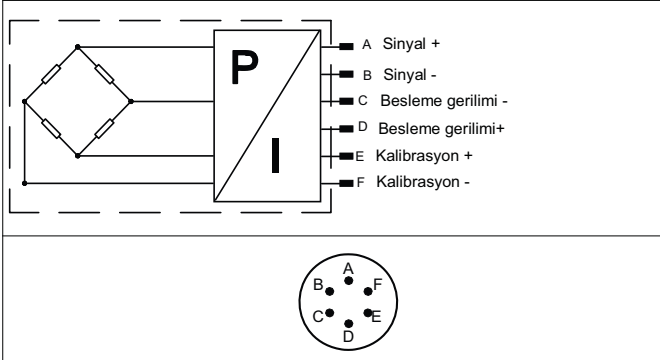
## Eklene soket



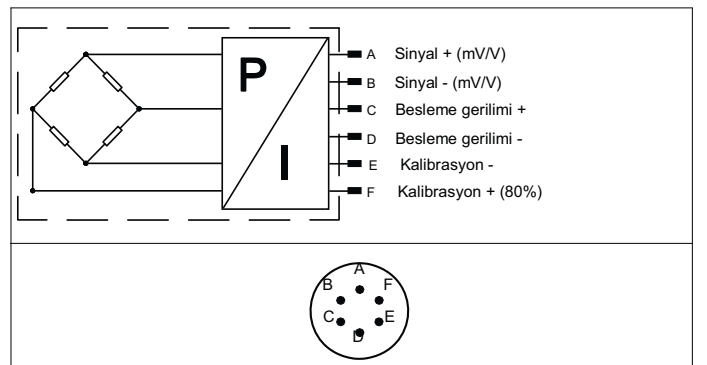
d1	d2	Satış No.	d3	d4	d5	dk	a	l
M16	1/2" 20 UNF 2A	40/00310280	$\varnothing 10 +0.05/-0.1$	$\varnothing 18$	$\varnothing 10$	$\varnothing 18$	6	25
M24	M18x1.5	40/00310281	$\varnothing 14 +0.05/-0.1$	$\varnothing 26$	$\varnothing 14$	$\varnothing 26$	10	35

## Elektrik bağlantısı

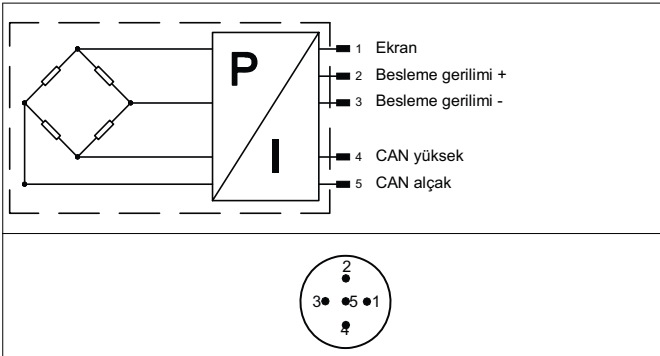
### 405 çıkışı (4—20 mA 2-telli) ile basınç transdüseri



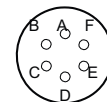
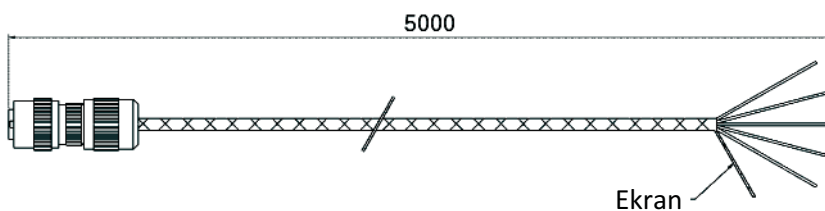
### 432 veya 433 (2 mV/V veya 3.3 mV/V) çıkışı ile basınç transdüseri



### 450 Çıkışı ile basınç transdüseri (CANopen)



## Bağlantı kablosu



- A - sarı
- B - beyaz
- C - k.rengi
- D - yeşil
- E - kırmızı
- F - gri

## Sipariş ayrıntıları

- (1) **Temel tip**  
404450 Eriyik basınç transdüseri JUMO 4 ADM-35
- (2) **Temel tipe ekler**  
000 Sert gövde ile  
031 Uzun mesafeli hat ile  
999 Özel model
- (3) **Giriş**  
510 0 — 50 bar  
464 0 — 100 bar  
511 0 — 200 bar  
467 0 — 400 bar  
468 0 — 600 bar  
512 0 — 800 bar<sub>1</sub>  
469 0 — 1000 bar<sub>1</sub>  
471 0 — 2000 bar<sub>1</sub>  
999 Özel ölçüm aralığı
- (4) **Çıkış**  
432 2 mV/V  
433 3.3 mV/V  
405 4 ila 20 mA 2-telli  
450 CANopen
- (5) **Proses bağlantısı**  
535 M18x1.5  
592 1/2" 20 UNF 2A
- (6) **Diyafram materyali**  
20 Paslanmaz çelik 1.4545  
81 Inconel® 2.4668  
82 Hastelloy® 2.4610
- (7) **Dolgu ortamı**  
17 Cıva Hg (standart)  
18 NAK (cıvasız dolgu)<sup>2</sup>
- (8) **Besleme**  
15 10V DC  
27 11.5 — 30 V DC<sub>3</sub>
- (9) **Elektrik bağlantısı**  
35 Bendix yuvarlak fiş konnektörü  
36 M12x1 / 5-kutuplu 4  
69 Kuplaj soketi ile Bendix yuvarlak fiş konnektörü  
70 Kuplaj soketi ile Bendix yuvarlak fiş konnektörü, 5m kablo içerir.
- (10) **Ekstra Kodlar**  
000 yok  
620 Karakteristikten sapma: 0.5% ölçüm aralığı

Sipariş kodu (1) (2) (3) (4) (5) (6) (7) (8) (9) (10)  
[ ] / [ ] - [ ] - [ ] - [ ] - [ ] - [ ] - [ ] - [ ] - [ ] / [ ]

Sipariş örneği 404450 / 000 - 465 - 432 - 592 - 20 - 17 - 15 - 35 / 000

## Aksesuarlar

İsim	Satış No.
LED göstergesi ve kontaklar ile alet amplifikatörü	40/00456229
Delgiyi yerleştirmek için temizleme aleti, 1/2" dişli, 20 UNF 2A	40/00307891
Delgiyi yerleştirmek için temizleme aleti, M18x1.5 dişli	40/00307887
5 m bağlantı kablosu, fiş konnektörü ile imal edilmiş.	

1 dolgu ortamı 18 ile değil

2 sadece diyafram materyali 81 ile

3 sadece 405 veya 450 çıkışı için

4 sadece 450 çıkışı için