



Kısa aralıklar için basınç transmitterleri

Tip 404327

Genel uygulama

Basınç transmitterleri sıvılarda ve gazlarda basıncı değerlendirmek için kullanılmaktadır. Basınç transmitterleri bir kapasitif seramik sensörüne sahiptir. Basınç elektriksel sinyale dönüştürülmektedir.

Teknik bilgi

Referans koşulları

DIN 16 086 ve IEC 770/5.3 e göre

Aralıklar

Sipariş bilgisine bakınız

Aşırı yük limitleri

Kod	Aralık	Aşırı yük
412	0 — 50 mbar	-0.3/4 bar
414	0—100 mbar	-0.3/4 bar
415	0—160 mbar	5 bar
451	0—0.25 bar	6 bar
452	0—0.4 bar	6 bar
453	0—0.6 bar	10 bar
454	0—1.0 bar	10 bar

Patlama basıncı

150 bar

Islak parçalar

Normalde alüminyum oksit Al₂O₃ (99.9%)
Paslanmaz çelik, Mat. Ref. 1.4571,
FPM
Diğer bağlantılar için özel sipariş verilir.

Çıkış

0.5 — 4.5 V min. yük 10 kΩ

4 — 20 mA maks yük (U_B-12 V) / 0.02A

Yük hatası

0.15% den az

Sıfır hata

0.3% tam ölçeğini aşmaz

Çıkış açıklık toleransı

≤ 1.0% tam ölçek

Ortam sıcaklığı hatası

-20 ila +80°C aralığında
(kompanze sıcaklık aralığı)

sıfır: 0.1%/10 °C den az tipik

0.3%/10 °C den az maks.

Açıklık: 0.1%/10 °C den az tipik

0.2%/10 °C den az maks.

Karakteristikten sapma

0.2% tam ölçeği aşmaz (tam
ölçek kalibrasyonundan sonra)

06.05 / 00349923

Yanıt süresi

10 msn maksimum

Yıllık stabilite

0.2% tam ölçek veya daha iyisi

Besleme

12 — 30 V DC (4 — 20 mA ve çıkışı ile)

5 V ±0.5 V DC (0.5 — 4.5 V çıkışı ile)

Dalgacık: Ani voltaj yükselmeleri besleme için belirtilen değerlerin üzerinde veya altında olmamalıdır:

Akım çekimi:

5 V DC de: 2 mA maksimum

24 V DC de: 25 mA maksimum

Besleme gerilimi hatası

24 V DC nominal besleme gerilimi:

0.01%/V aşmaz

5 V DC (±0.5 V) besleme:

Besleme gerilimine orantılı

İzin verilen ortam sıcaklığı

-20 ila +80°C

Saklama sıcaklığı

-20 ila +125°C

İzin verilen ortam sıcaklığı

-20 ila +80°C

Elektromanyetik uyumluluk

Elektrostatik boşalma: IEC 801-2 e göre 4 şiddetinde (test gerilimi 15 kV)

Elektromanyetik alan: IEC 801-3 e göre 3 şiddetinde

Hızlı geçicilik (patlama): IEC 801-4 e göre 4 şiddetinde

Gerilim darbeleri için bağışıklığı (gerilim darbesi): VDE 0843 Kısım 5 e göre 2 şiddetinde

Yüksek frekans alanları tarafından uyarılan kondüktör kaynaklı müdahalelere bağışıklık

VDE 0843 Kısım 6 ya göre 3 şiddetinde (U₀=3 V)

404327 tipinde basınç transmitteri endüstriyel alanlarda kullanım için tüm EN 50082-2 (CE işareti) gereksinimleri karşılamaktadır.

Mekanik şok

100 g/1 msn

Mekanik titreşim

15 — 2000 Hz de maksimum 20 g



Koruma

EN 60 529 uyarınca IP65 terminal kutusu ile (bağlantı kablosunun çapı minimum 5mm ve maksimum 7mm)

EN 60 529 e göre IP67 eklenmiş kablo ile

Gövde

Paslanmaz çelik, Mat. Ref. 1.4571 polikarbonat GF

Basınç bağlantısı

Sipariş bilgisine bakınız

Diğer bağlantılar için özel sipariş verilir.

Elektrik bağlantısı

Sipariş bilgisine bakınız

Tüm bağlantı çeşitleri 2 m PVC kablosu ile uyumludur (diğer uzunluklar için özel sipariş verilir)

DIN 43 650 ya göre bağlantı kutusu, Form A,

Maksimum 1.5 mm² kondüktör ara kesiti;

veya

Ek PVC kablosu yada terminal başı ile

Nominal pozisyon

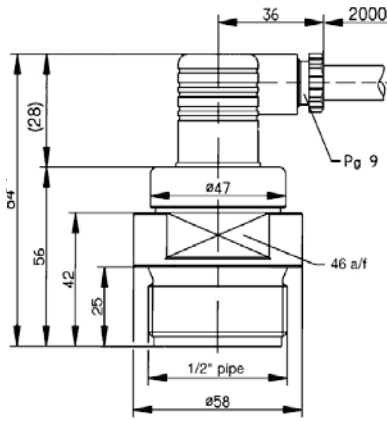
Düz yatay (yan tarafta basınç bağlantısı)

Ağırlık

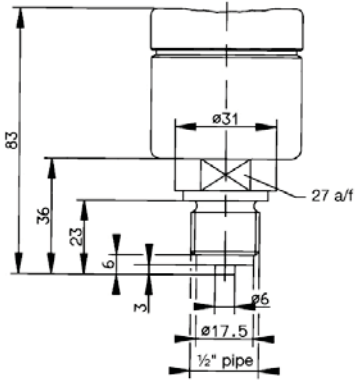
0.35 ila 0.55 kg (modele bağlıdır)

Boyutlar

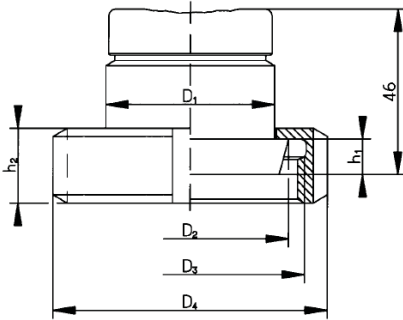
Tip 404327-...-570-61



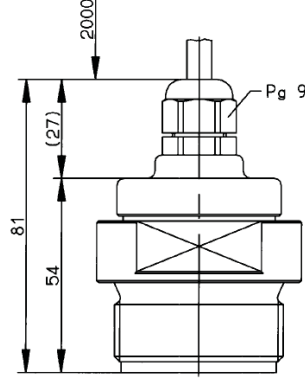
Basınç bağlantısı 504



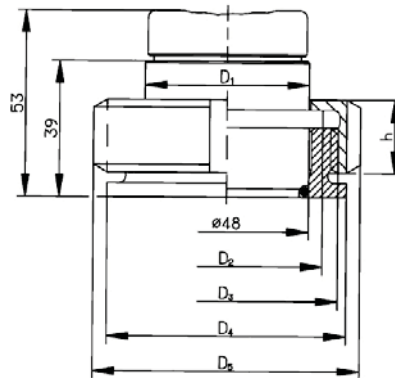
Basınç bağlantısı 606/607



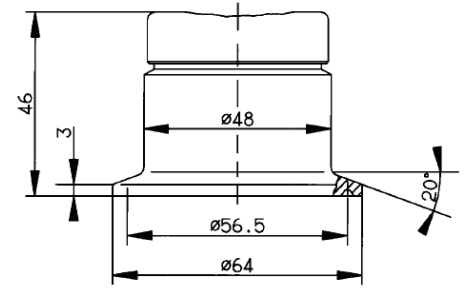
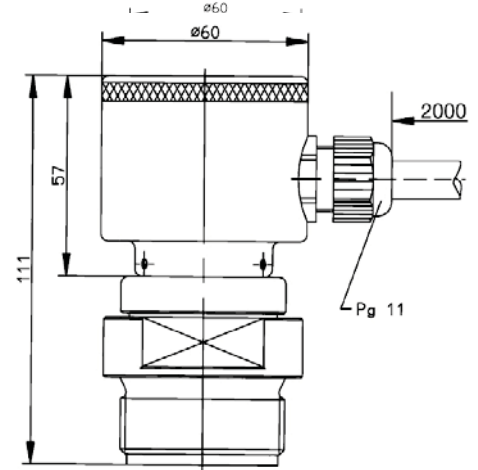
Tip 404327-...-570-12



Basınç bağlantısı 653/654



Tip 404327-...-570-75



Madde	DN	D1	D2	D3	D4	h1	h2
606	40	Ø48	Ø48	RD 65x1/6	Ø78	10	21
607	50	Ø61	Ø68.5	RD 78x1/6	Ø92	11	22

Madde	DN	D1	D2	D3	D4	D5	h
653	40	Ø48	Ø56	RD 65x1/6	Ø70	78	21
654	50	Ø61	Ø68.5	RD 78x1/6	Ø84	92	22

Elektrik bağlantısı

Bağlantı	Fiş	Sonlandırma Kablo	Terminal başı
Besleme 12 – 30 V DC 5 V DC	1 2	Beyaz gri	1 2
Çıkış 0.5 – 4.5 V	3 2	Sarı gri	
Çıkış 4 – 20 mA 2-telli	1 2	Beyaz gri	1 2
Koruyucu topraklama			3
Ekran		siyah	

Sipariş bilgisi**Temel tip**

404327 Kapasitif seramik sensor ile 404327 Tip basınç transmitteri

Giriş

412	0 — 50 mbar manometre basıncı
414	0 — 100 mbar manometre basıncı
415	0 — 160 mbar manometre basıncı
451	0 — 0.25 bar manometre basıncı
452	0 — 0.4 bar manometre basıncı
453	0 — 0.6 bar manometre basıncı
454	0 — 1.0 bar manometre basıncı
999	özel aralık (+/- aralıklar)

Çıkış

405	4 — 20 mA
412	0.5 — 4.5 V

Basınç bağlantısı

504	DIN EN 837 e göre basınç bağlantısı ½" boru
570	basınç bağlantısı 1 1/2" boru
606	DN 40 DIN 11 851 (süt borusu) a göre halka somunlu basınç bağlantısı konik nipel
607	DN 50 DIN 11 851 (süt borusu) a göre halka somunlu basınç bağlantısı konik nipel
653	DN 40 halka somunu ile tank bağlantısı
654	DN 50 halka somunu ile tank bağlantısı
616	DN50 DIN 32 676 / DN 51 (40) ISO 2852 / 2" mengine bağlantısı

Basınç bağlantı materyali

26	Paslanmaz çelik, Mat. Ref. 1.4571,
----	------------------------------------

Elektrik bağlantısı

12	ek kablo ile 1
61	bağlantı kutusu ile 1
75	terminal başı 1 (sadece 4 — 20 mA çıkışı ile)

404327 / [] - [] - [] - [] - [] **Sipariş kodu**

1 Eğer gerekli olan kablo uzunluğu 2m değil ise lütfen kablo uzunluğunu belirtin.