

JUMO GmbH & Co. KG

Gönderi adresi: Mackenrodtstraße 14,
36039 Fulda, Almanya
Posta adresi: 36035 Fulda, Almanya
Telefon: +49 661 6003-0
Faks: +49 661 6003-607
E-mail: mail@jumo.net
Internet: www.jumo.net

JUMO Ölçü Sistemleri ve Otomasyon San. ve Tic. Ltd. Şti.

Adres: Baraj Yolu Cad. Ataşehir TEM Yanyol,
Burak Sok. Darende İş Merkezi No:17 D.4
Dudullu Ümraniye İstanbul, Türkiye
Telefon: 0216 455 8652
Faks: 0216 455 8135
E-mail: info.tr@jumo.net
Internet: www.jumo.com.tr



Veri Sayfası 40.4304 Sayfa 1/4

Basınç ve fark basıncı transmitterleri

Tip 4304

Genel uygulama

4304 tipi basınç ve fark basıncı transmitterleri fazla basınç, vakum ve korozif olmayan gazların fark basıncını ölçmek için uygundur.
Tercih edilen uygulama alanları: HVAC, seviye ölçümü (kabarıklı yöntem), akış ölçümü ve gözetimi, filtre teknolojisidir.
Talep üzerine cihaz LC ekranıyla veya LC ekran ve limit kontaklarıyla birlikte sağlanabilir.



Teknik bilgi

Referans koşulları

DIN 16 086 ve DIN IEC 770/5.3 e göre

Ölçüm aralıkları

Sipariş ayrıntılarına bakınız

Aşırı yük limitleri

aralıklar
0 — 400 mbar 5 x tam ölçek

aralıklar
400 mbar üzerinde 2 x tam ölçek

Maksimum sistem basıncı

(Δp ölçümleri için)
1 bar (her bir tarafta)

Patlama basıncı

> 2 bar tüm aralıklar için

Ortam ile temastaki parçalar

Ni, Al, CuBe, PU

Çıkış

0 — 10 V yük ≥ 2 k Ω
0/4 — 20 mA yük $\leq 500\Omega$
4 — 20 mA Yük $\leq (U_B - 12 V) / 0.02A$
2-telli

Yük hatası

-{ } $\leq 0.2\%$

Sıfır farkı

$\leq 0.5\%$ tam ölçek

Ortam sıcaklığı hatası

+10 ... +50°C aralığında
(dengelenmiş sıcaklık aralığı)
sıfır: $\leq 0.02\%/^{\circ}C$ tipik,
 $\leq 0.05\%/^{\circ}C$ maksimum,
Açıklık: $\leq 0.02\%/^{\circ}C$ tipik,
 $\leq 0.05\%/^{\circ}C$ maksimum,

Karakteristik

standart: doğrusal
Talep üzerine: karekök

Karakteristikten sapma

$\leq 1\%$ tam ölçek
(histerezis ve tekrarlanabilirlik dahil olarak
limit nokta ayarlaması)

10.07/00372941

Yanıt süresi

≤ 20 msn

Yıllık stabilite

$\leq 0.5\%$ tam ölçek

Besleme

Sipariş ayrıntılarına bakınız

Dalgacık

maksimum. 1 V_{pp}

Maksimum akım çekimi:

Yaklaşık 25 mA

Besleme gerilimi hatası

V e göre $\leq 0.02\%$
(sinanmış besleme gerilimi 24 V DC
ile)

İzin verilen ortam sıcaklığı

-10 ... +50°C

Saklama sıcaklığı

-10 ... +70°C

İzin verilen ortam sıcaklığı

-10 ... +50°C

Elektromanyetik uyumluluk

EN 50 081-1 ve EN 50 082-1 temel
standartları uyarınca

Mekanik şok

10 g/0.1 msn

Mekanik titreşim

15 — 2000 Hz de maksimum 5 g

Koruma

EN 60 529 e göre IP65 (minimum
5 mm ve maksimum 7 mm çaplı
bağlantı kablosu)

Gövde

ABS

Proses bağlantıları

Sipariş ayrıntılarına bakınız

Elektrik bağlantısı

Kablo bileziği M12 x 1.9;

1.5mm² ye kadar
iletken ara kesitleri
için iç vida terminalleri

Limit kontak

- kontak derecesi: 6 A, 230 VAC
- ayarlanabilirlik: 0 — 100% tam ölçek
- fark: Ayarlanan limit için,
1—99% arasında ayarlanabilir
- limit kontağı için çıkışı:
1 röle değişim kontağı (değişen)

Nominal pozisyon

standart: Dikey \perp

Talep üzerine: yatay
Lütfen siparişte belirtin

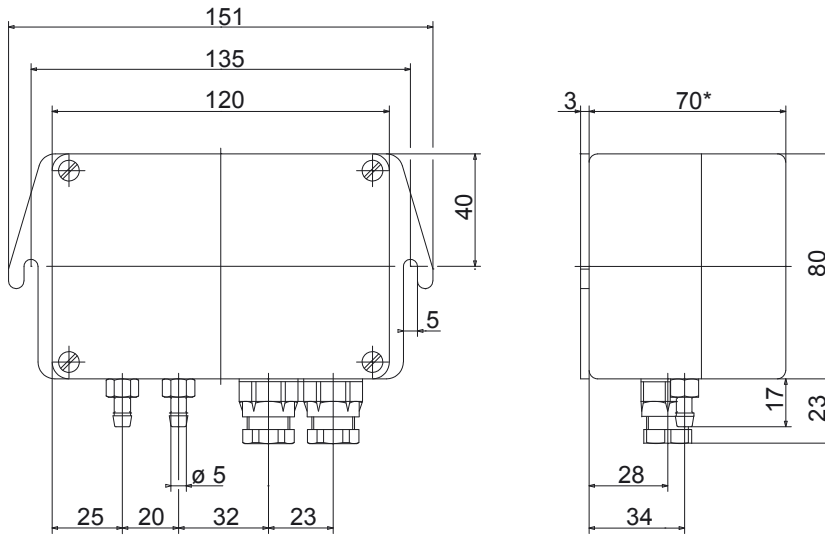
Ağırlık

Yaklaşık 300 g
(AC beslemesi ile yaklaşık 400 g)

Elektrik bağlantısı

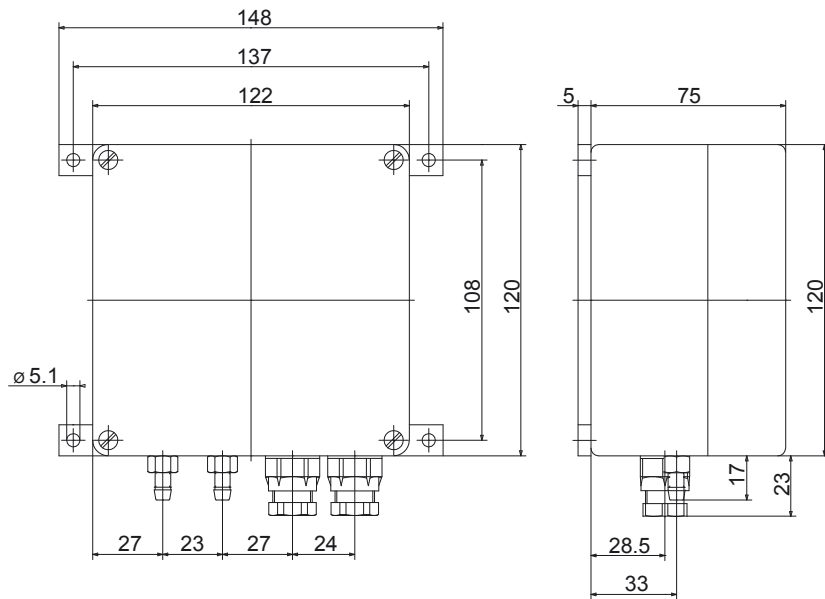
Bağlantı		Terminaller	Terminal bloğu
DC beslemesi 11.5 — 30 V, 19 — 31V		L - L +	1 2
AC beslemesi 230 V, 115 V, 24 V		N L 1	1 2
Çıkış 0 — 10 V, 0/4 — 20 mA, 3-telli		- +	3 4
Çıkış 4 — 20 mA, 2-telli Besleme hattında orantılı akım		- +	1 2

Boyutlar



* 80 temel tipte uzantılar "011", "012", "014", "015" ve karekök için

≤ 40 Pa aralıklar için boyutlar (otomatik sıfırlama ile)



Sipariş ayrıntıları

404304	Temel tip İndükleyici ölçüm sistemi ile basınç transmitteri
	Temel tipe ekler
/ 000	yok
/ 011	Bir limit kontağı ile 1, 4
/ 012	İki limit kontağı ile 1, 4
/ 013	LCD ekran 3 1/2-hane
/ 014	Bir limit kontağı ve LCD ekran 3 1/2-hane ile 1, 4
/ 015	İki limit kontağı ve LCD ekran 3 1/2-hane ile 1, 4
	Nominal giriş aralığı (fazla basınç, vakum, fark basıncı)
- 396	0 10 Pa ^{1/3}
- 397	0 20 Pa ^{1/3}
- 398	0 30 Pa ^{1/3}
- 399	0 40 Pa ^{1/3}
- 400	0 0.5 mbar
- 401	0 0.6 mbar
- 402	0 1 mbar
- 403	0 1.6 mbar
- 404	0 2.5 mbar
- 405	0 4 mbar
- 406	0 5 mbar
- 407	0 6 mbar
- 408	0 10 mbar
- 409	0 16 mbar
- 410	0 25 mbar
- 411	0 40 mbar
- 412	0 50 mbar
- 413	0 60 mbar
- 414	0 100 mbar
- 415	0 160 mbar
- 420	950 1050 mbar, abs.2
- 421	900 1100 mbar, abs.2
- 422	800 1200 mbar, abs.2
- 423	800 1000 mbar, abs.2
- 451	0 0.25 bar
- 452	0 0.4 bar
- 453	0 0.6 bar
- 454	0 1.0 bar
- 488	0 1.0 bar, abs.
- 999	Özel ölçüm aralığı
	Çıkış
- 402	0—20 mA
- 403	0—20 mA, karekök
- 405	4 — 20 mA, 2-telli
- 406	4 — 20 mA
- 407	4—20 mA, karekök
- 415	0—10 V
- 416	0—10 V, karekök
- 451	0 — 20 mA
- 452	0—20 mA, karekök
- 453	4 — 20 mA, 2-telli
- 454	4 — 20 mA
- 455	4—20 mA, karekök
- 456	0 — 10 V
- 457	0—10 V, karekök
	Besleme
- 02	230 V -10% ... +6% AC, 50—60 Hz
- 05	115 V -10% ... +6% AC, 50—60 Hz
- 08	24 V -10% ... +6% AC, 50—60 Hz
- 27	11.5—30 V DC (4—20 mA 2-telli çıkış ile)
- 28	19—31 V DC

404304	/	0	-		-		-		-	
--------	---	---	---	--	---	--	---	--	---	--

Proses bağlantıları

- 298 6.6 x 11 mm çap (6 mm çapında esnek hortumlar için)
- 296 8 mm vidalı boru bağlantısı

Sipariş kodu

- 1 2-telli çıkış ile değil (405 veya 453)
Besleme gerilimi 27 ile değil.
- 2 barometre basınç ölçümü için (gerek duyulduğunda, deniz seviyesindeki yükseltileler)
- 3 122 x 120 x 75 mm kutu ve otomatik sıfırlama ile
2-telli çıkış ile değil (405 veya 453)
- 4 "karekök" çıkışı ile birlikte değil