

JUMO GmbH & Co. KG

Gönderi adresi: Mackenrodtstraße 14,
36039 Fulda, Almanya
Posta adresi: 36035 Fulda, Almanya
Telefon: +49 661 6003-0
Faks: +49 661 6003-607
E-mail: mail@jumo.net
Internet: www.jumo.net

JUMO Ölçü Sistemleri ve Otomasyon San. ve Tic. Ltd. Şti.

Adres: Yenişehir Mah. Ataşehir TEM Yanyol,
Darende İş Merkezi No:17 D.4,
Ataşehir - İstanbul TR
Telefon: 0216 455 86 52
Cep: 0533 691 16 81
Faks: 0216 455 81 35
E-mail: info.tr@jumo.net
Internet: www.jumo.com.tr



Veri Sayfası 401006

Sayfa 1/4

Basınç Transmitteri

JUMO MIDAS SI

Tip 401006

Kısa açıklama

Basınç transmitteri sıvı ve gazlardaki göreceli basıncı ve mutlak basıncı ölçmek için kullanılır. Basınç transmitteri basınç direnci ölçüm prensibine göre çalışır. Basınç elektriksel sinyale dönüştürülür.

Teknik bilgi

Referans koşulları

DIN 16 086ve IEC 770/5.3 e göre

Ölçüm aralıkları

Sipariş ayrıntılarına bakınız

Aşırı yük limitleri

aralıklar
0 ... 25 bar 3 x tam ölçek

Patlama basıncı

aralıklar
0 ... 25 bar ≤ 4 x tam ölçek

Ortam ile temastaki parçalar

standart: Paslanmaz çelik, Mal. Ref.
1,4571, 1.4435

Çıkış

4 ... 20 mA
2-telli yük ≤ (U_B-10 V) / 0.02A
0.5 ... 4.5 V yük ≤ 20 kΩ
1 ... (5)6 V yük ≤ 10 kΩ
0 ... 10 V yük ≤ 10 kΩ

Yük hatası

<0.5% maksimum

Sıfır sinyali sapması

≤ 0.3% tam ölçek

Termal histerezis

≤ ± 0.5% tam ölçek
(kompanze edilmiş sıcaklık aralığında)
≤ ± 1% aralıklar
0 ... 250 mbar
0 ... 400 mbar
0 ... 600 mbar

Ortam sıcaklığı hatası

-20 ... +85°C aralığında
(kompanze edilmiş sıcaklık aralığı)sıfır: ≤ 0.02%/°C tipik,
≤ 0.04%/°C maks.

aralık: ≤ 0.02%/°C tipik,

≤ 0.04%/°C maks.

Çıkış sinyalinin karakteristiğinden

≤ 0.5% tam ölçek
(limit noktası düzenlemesi)

Histerezis

≤ 0.1% tam ölçek

Tekrarlanabilirlik

≤ 0.05% tam ölçek

Cevap süresi

≤ 3 msn maksimum

1 yılın üzerinde stabilite

≤ 1% tam ölçek

Besleme

10 ... 30 V DC (4 ... 20 mA ve 1 ...
(5)6 V çıkış için)
5 V DC (0.5 ... 4.5 V çıkış için)
11.5 ... 30 V DC (0 ... 10 V çıkış için)
Dalgacık: Ani voltaj yükselmeleri besleme
için belirlenen limitlerin dışına çıkmamalıdır.
Maksimum akım çekimi: yaklaşık 25 mA

Besleme gerilimi hatası

≤ 0.02% / V
(nominal besleme gerilimi 24 V DC)
5 V DC (±0.5 V) beslemesi ile metrik oran

İzin verilen ortam sıcaklığı

Konnektörlü model için:
-20 ... +125 °C
Ek kablolu model için:
-20 ... +100 °C

Saklama sıcaklığı

-40 ... +125°C
Ek kablolu model için:
-20 ... +100°C

Tip 401006/000-xxx-xxx-xxx-20-61



Tip 401006/000-xxx-xxx-xxx-20-36

İzin verilen ortam sıcaklığı

-30 ... +125°C

Elektromanyetik Uyumluluk (EMC)

EN 61 326'a göre

Mekanik şok

(IEC 68-2-27 uyarınca)
100 g/1 msn

Mekanik titreşim

(IEC 68-2-6 uyarınca)
15 ... 2000 Hz de maksimum 20 g

JUMO GmbH & Co. KG

Gönderi adresi: Mackenrodtstraße 14,
36039 Fulda, Almanya
Posta adresi: 36035 Fulda, Almanya
Telefon: +49 661 6003-0
Faks: +49 661 6003-607
E-mail: mail@jumo.net
Internet: www.jumo.net

JUMO Ölçü Sistemleri ve Otomasyon San. ve Tic. Ltd. Şti.

Adres: Yenişehir Mah. Ataşehir TEM Yanyol,
Darende İş Merkezi No:17 D.4,
Ataşehir - İstanbul TR
Telefon: 0216 455 86 52
Cep: 0533 691 16 81
Faks: 0216 455 81 35
E-mail: info.tr@jumo.net
Internet: www.jumo.com.tr



Veri Sayfası 401006

Sayfa 2/4

Koruma

Bağlantı kutusu ile
EN 60 529'a göre IP65
(bağlantı kablosu çapı:
5 mm min., 7 mm maks.)

Bağlantı kablosu ile veya
Dairesel konnektör M 12 x 1 ile
EN 60 529 a göre IP67

Gövde

Paslanmaz çelik, Mal. Ref. 1.4301
PBT

Basınç bağlantısı

Sipariş ayrıntılarına bakınız
Diğer bağlantılar talep üzerine yapılır

Elektrik bağlantısı

Sipariş ayrıntılarına bakınız
DIN 43 650 e göre bağlantı kutusu,
Stil A,
1.5 mm² ye kadar tel ara kesiti;
veya
ek 4 çekirdekli PVC kablo, uzunluk 0.5 m,
diğer uzunluklar talebe bağlıdır.
veya 4-kutuplu dairesel konnektör
M 12 x 1

Nominal pozisyon

SINIRSIZ

Ağırlık

120 gm

Elektrik bağlantısı

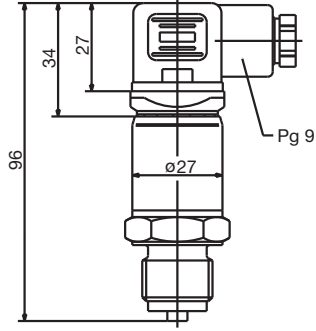
Bağlantı		Terminal ataması		
		Terminal kutusu	Kablo	M12x1
Besleme (çıkış için) 10 ... 30 V DC 11.5 ... 30 V DC 5 V DC (1 ... (5)6 V) (0 ... 10 V) (0.5 ... 4.5 V)		1 L+ 2 L-	beyaz k.rengi	1+ 2-
Çıkış 1 ... (5)6 V 0 ... 10 V. 0.5 ... 4.5 V.		2 - 3 +	k.rengi sarı	2- 3+
Besleme (çıkış için) 10 ... 30 V DC (4 ... 20 mA, 2-telli)		1 L+ 2 L-	beyaz k.rengi	1+ 3-
Çıkış 4 ... 20 mA, 2-telli		1 + 2 -	beyaz k.rengi	1+ 3-

Orantılı akım 4 ... 20 mA akım beslemede

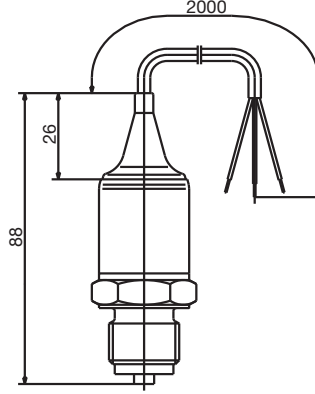
Pin ataması

Boyutlar

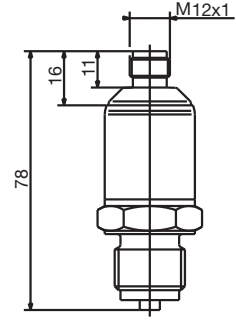
401006/000-XXX-XXX-504-20-61



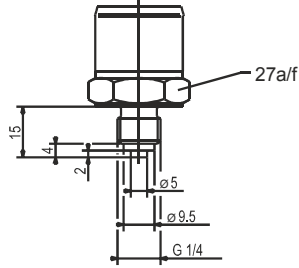
401006/000-XXX-XXX-504-20-11



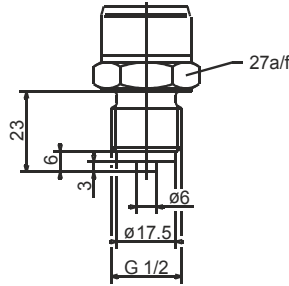
401006/000-XXX-XXX-504-20-36



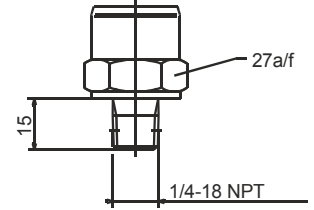
502



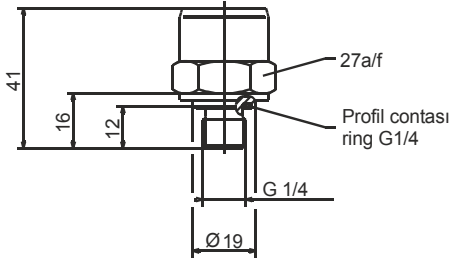
504



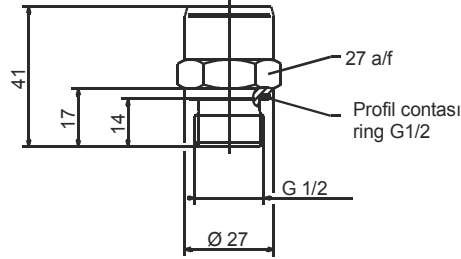
511



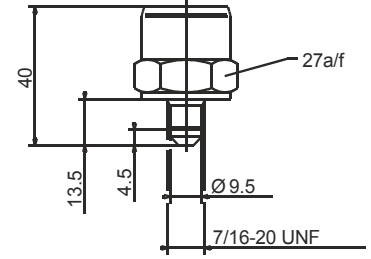
521



523



562



JUMO GmbH & Co. KG

Gönderi adresi: Mackenrodtstraße 14,
36039 Fulda, Almanya
Posta adresi: 36035 Fulda, Almanya
Telefon: +49 661 6003-0
Faks: +49 661 6003-607
E-mail: mail@jumo.net
Internet: www.jumo.net

JUMO Ölçü Sistemleri ve Otomasyon San. ve Tic. Ltd. Şti.

Adres: Yenişehir Mah. Ataşehir TEM Yanyol,
Darende İş Merkezi No:17 D.4,
Ataşehir - İstanbul TR
Telefon: 0216 455 86 52
Cep: 0533 691 16 81
Faks: 0216 455 81 35
E-mail: info.tr@jumo.net
Internet: www.jumo.com.tr



Veri Sayfası 401006

Sayfa 4/4

Sipariş ayrıntıları**Temel tip**

401006 Basınç transmitteri JUMO MIDAS SI

Temel tipe ek

/000 Yok

/999 Özel model

Giriş

- 451 0 ... 0.25 bar manometre basıncı
- 452 0 ... 0.4 bar manometre basıncı
- 453 0 ... 0.6 bar manometre basıncı
- 454 0 ... 1.0 bar manometre basıncı
- 455 0 ... 1.6 bar manometre basıncı
- 478 -1 ... 0 bar manometre basıncı
- 479 -1 ... 0.6 bar manometre basıncı
- 487 0 ... 0.6 bar mutlak basınç
- 488 0 ... 1.0 bar mutlak basınç
- 489 0 ... 1.6 bar mutlak basınç
- 490 0 ... 2.5 bar mutlak basınç
- 491 0 ... 4 bar mutlak basınç
- 492 0 ... 6 bar mutlak basınç
- 493 0 ... 10 bar mutlak basınç
- 494 0 ... 16 bar mutlak basınç
- 495 0 ... 25 bar mutlak basınç
- 998 Özel mutlak basınç aralığı
- 999 Özel manometre basıncı aralığı

Çıkış

- 405 4 ... 20 mA 2-telli
- 412 0.5 ... 4.5 V 3-telli
- 415 0 ... 10 V 3-telli
- 418 1 ... 5 V 3-telli
- 420 1 ... 6 V 3-telli

Proses bağlantısı (front-flush değil)

- 502 EN 837 ye göre G 1/4
- 504 EN 837 ye göre G 1/2
- 511 EN 837 ye göre 1/4-18 NPT
- 521 DIN 3852 T11 e göre G 1/4
- 523 DIN 3852 T11 e göre G 1/2
- 562 7/16 UNF

Proses bağlantısı malzemesi

- 20 Paslanmaz çelik

Elektrik bağlantısı

- 11 2m ek kablo ile
- 36 Dairesel konnektör M12x1 ile
- 61 Terminal kutusu ile

Ekstra Kodlar

- 000 Yok
- 591 Basınç kanalında kısıtlayıcı

401006 / [] - [] - [] - [] - [] - [] / [] Sipariş kodu

Aksesuarlar**İsim**

2m PVC kablosu ile 4-kutuplu düz M12x1 soketi
2 m PVC kablosu ile 4-kutuplu açılı M12x1 soketi

Sipariş Numarası

40/00404585
40/00409334