

**JUMO GmbH & Co. KG**  
Gönderi adresi: Mackenrodtstraße 14,  
36039 Fulda, Almanya  
Posta adresi: 36035 Fulda, Almanya  
Telefon: +49 661 6003-0  
Faks: +49 661 6003-607  
E-mail: mail@jumo.net  
Internet: www.jumo.net

**JUMO Ölçü Sistemleri ve Otomasyon San. ve Tic. Ltd. Şti.**  
Adres: Yenişehir Mah. Ataşehir TEM Yanyol,  
Darende İş Merkezi No:17 D.4,  
Ataşehir - İstanbul TR  
Telefon: 0216 455 86 52  
Cep: 0533 691 16 81  
Faks: 0216 455 81 35  
E-mail: info.tr@jumo.net  
Internet: www.jumo.com.tr



Veri Sayfası 401005

Sayfa 1/3

# Basınç Transmitteri

## JUMO MIDAS HP

Tip 401005

### Kısa açıklama

Basınç transmitteri sıvı ve gazlardaki relatif (manometre) basıncı ölçmek için kullanılır. Basınç transmitteri ölçüm cihazı olarak ince film gerilim ölççere sahiptir. Basınç elektriksel sinyale dönüştürülür.

### Teknik bilgi

#### Referans koşulları

DIN 16 086ve IEC 770/5.3 e göre

#### Ölçüm aralıkları

Sipariş ayrıntılarına bakınız

#### Aşırı yük limitleri

aralıklar

0 ... 100 bar - 0 ... 250 2 x tam ölçek

aralıklar

0 ... 400 bar - 0 ... 600 1.5 x tam ölçek

#### Patlama basıncı

aralıklar

160 ... 250 bar a kadar 5 x tam ölçek

aralık

0 ... 600 bar 3 x tam ölçek

#### Ortam ile temastaki parçalar

standart: paslanmaz çelik Mal. Ref. 1,4571  
ve 1.4542

#### Çıkış

4 ... 20 mA

2-telli yük  $\leq (U_B - 10 V) / 0.02A$

0.5 ... 4.5 V yük  $\leq 20 k\Omega$

1 ... (5)6 V yük  $\leq 10 k\Omega$

0 ... 10 V yük  $\leq 10 k\Omega$

#### Yük hatası

<0.5% maksimum

#### Sıfır farkı

$\leq 0.3\%$  tam ölçek

#### Termal histerezis

$\leq \pm 0.8\%$  tam ölçek

#### Ortam sıcaklığı hatası

-20 ... +85°C aralığında

(kompanze edilmiş sıcaklık aralığı)

sıfır:  $\leq 0.02\%/^{\circ}C$  tipik,  
 $\leq 0.04\%/^{\circ}C$  maks.

aralık:  $\leq 0.02\%/^{\circ}C$  tipik,  
 $\leq 0.04\%/^{\circ}C$  maks.

#### Çıkış sinyalinin karakteristiğinden

$\leq 0.5\%$  tam ölçek

(limit ayarı)

#### Histerezis

$\leq 0.2\%$  tam ölçek

#### Tekrarlanabilirlik

$\leq 0.1\%$  tam ölçek

#### Kararlı hale gelme süresi

$\leq 3$  msn maksimum

#### Yıllık stabilite

$\leq 1\%$  tam ölçek

#### Besleme

10 ... 30 V DC (çıkış 4 ... 20 mA ve 1 ...  
(5)6 V)

5 V DC (çıkış 0.5 ... 4.5 V)

11.5 ... 30 V DC (çıkış 0 ... 10 V)

Dalgacık: Ani voltaj yükselmeleri besleme  
için belirtilen değerlerin üzerinde veya  
altında olmamalıdır:

Maksimum akım çekimi: yaklaşık 25 mA

#### Besleme gerilimi hatası

$\leq 0.02\% / V$

(nominal besleme gerilimi 24 V DC)

Besleme gerilimi ile metrik oran

5 V DC ( $\pm 0.5 V$ )

#### İzin verilen ortam sıcaklığı

Fişli model için:

-20 ... +125 °C

Ek kablolu model için:

-20 ... +100 °C

#### Saklama sıcaklığı

-40 ... +125°C

Ek kablolu model için:

-20 ... +100°C

#### İzin verilen ortam sıcaklığı

-30 ... +125°C

#### Elektromanyetik Uyumluluk (EMC)

EN 61 326'a göre

#### Mekanik şok

(IEC 68-2-27 uyarınca)

100 g/1 msn

#### Mekanik titreşim

(IEC 68-2-6 uyarınca)



Tip 401005/000-xxx-xxx-xxx-xx-61/000



Tip 401005/000-xxx-xxx-xxx-xx-61/000

15 ... 2000 Hz de maksimum 20 g

#### Koruma sınıfı

Bağlantı kutusu ile

EN 60 529'a göre IP65

(minimum 5 mm maksimum 7 mm bağlantı  
kablolu çapı)

Bağlantı kablolu veya dairesel konektör M  
12 X 1 ile

EN 60 529 a göre IP67

#### Gövde

Paslanmaz çelik, Mal. Ref. 1,4571, PBT

**Basınç bağlantısı**

Sipariş ayrıntılarına bakınız  
Diğer bağlantılar talep üzerine yapılır

**Elektrik bağlantısı**

Sipariş ayrıntılarına bakınız  
DIN 43 650 e göre bağlantı kutusu,  
Stil A,  
1.5 mm<sup>2</sup> ye kadar tel ara kesiti;  
veya  
ek 4 çekirdekli PVC kablo, uzunluk 0.5 m,  
diğer uzunluklar talebe bağlıdır.  
veya 4-kutuplu dairesel M12 x 1 konnektörü

**Nominal pozisyon**

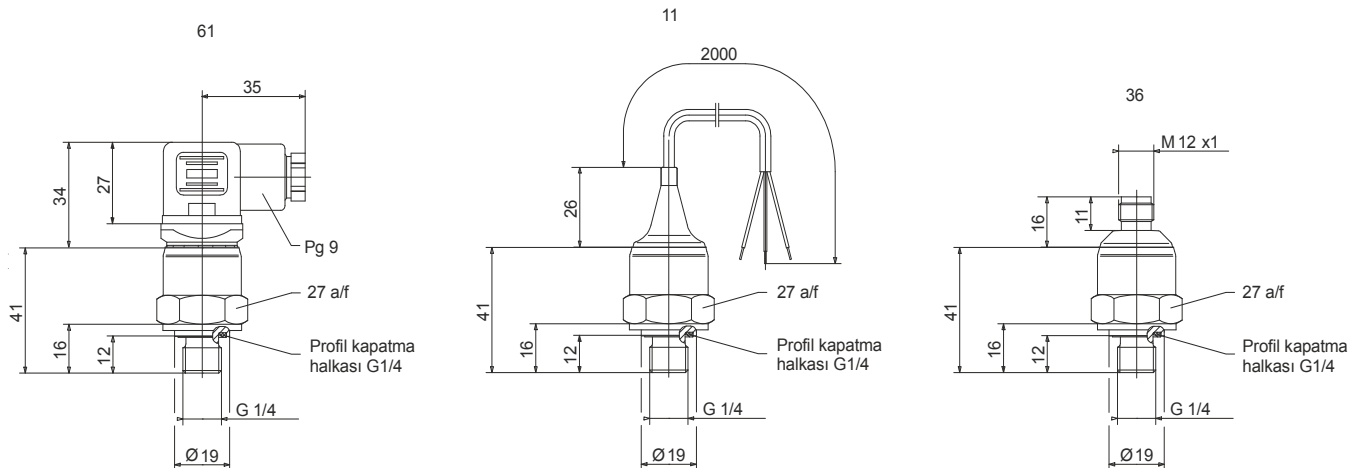
sınırsız

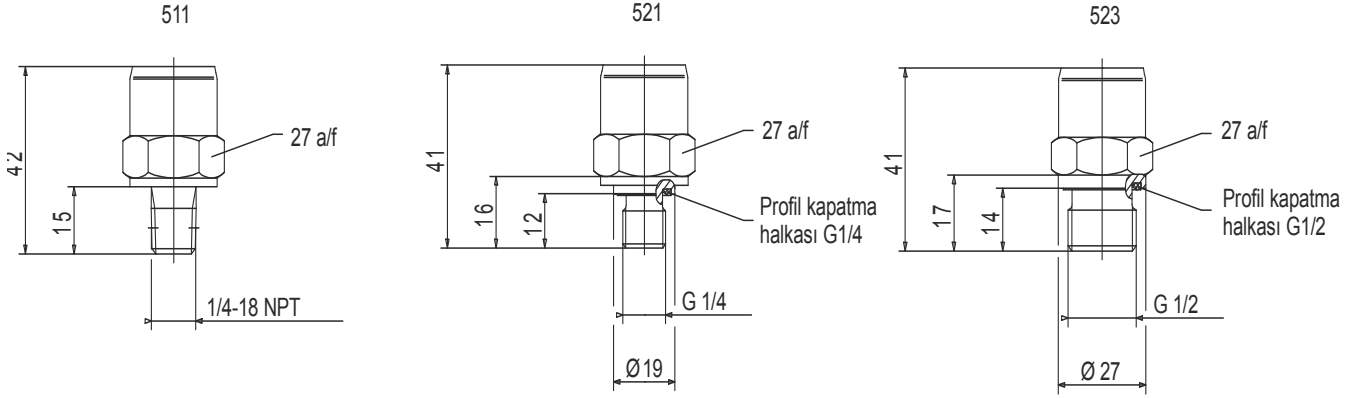
**Ağırlık**

100 g

**Elektrik bağlantısı**

Bağlantı		Terminaller		
		Terminal kutusu	Kablo	M12x1
Besleme (çıkış için) 10 ... 30 V DC (1 ... (5)6 V) 11.5 ... 30 V DC (0 ... 10 V) 5 V DC (0.5 ... 4.5 V)		1 L+ 2 L-	beyaz k.rengi	1+ 2-
Çıkış 1 ... (5)6 V 0 ... 10 V 0.5 ... 4.5 V.		2 - 3 +	k.rengi sarı	2- 3+
Besleme (çıkış için) 10 ... 30 V DC (4 ... 20 mA, 2-telli)		1 L+ 2 L-	beyaz k.rengi	1+ 3-
Çıkış 4 ... 20 mA, 2-telli		1 + 2 -	beyaz k.rengi	1+ 3-
Beslemede 4 ... 20 mA orantılı akım				

**Pin ataması****Boyutlar**

**Proses bağlantıları****Sipariş ayrıntıları****Temel tip**

401005 Basınç transmitteri, tip JUMO MIDAS

		<b>Temel tipe ek</b>
	/000	Yok
	/999	Özel model
		<b>Giriş</b>
	464	0 ... 100 bar manometre basıncı
	465	0 ... 160 bar manometre basıncı
	466	0 ... 250 bar manometre basıncı
	467	0 ... 400 bar manometre basıncı
	468	0 ... 600 bar manometre basıncı
	999	Özel aralık
		<b>Çıkış</b>
	405	4 ... 20 mA 2-telli
	412	0.5 ... 4.5 V 3-telli
	415	0 ... 10 V 3-telli
	418	1 ... 5 V 3-telli
	420	1 ... 6 V 3-telli
		<b>Proses bağlantısı (front-flush değil)</b>
	511	EN 837 ye göre 1/4-18 NPT
	521	DIN 3852 T11 e göre G 1/4
	523	DIN 3852 T11 e göre G 1/2
		<b>Proses bağlantısı malzemesi</b>
	20	paslanmaz çelik
		<b>Elektrik bağlantısı</b>
	11	Ek kablo 2 m
	36	Dairesel konektör M12 x 1
	61	Bağlantı kutusu
		<b>Ekstra Kodlar</b>
	000	Yok
	591	Basınç kanalında vana

401005 /  -  -  -  -  -  /  **Sipariş kodu****Aksesuarlar****İsim**

2m PVC kablosu ile 4-kutuplu düz M12x1 soketi  
 2 m PVC kablosu ile 4-kutuplu açılı M12x1 soketi

**Sipariş Numarası**

40/00404585  
 40/00409334