

JUMO GmbH & Co. KG
Gönderi adresi: Mackenrodtstraße 14,
36039 Fulda, Almanya
Posta adresi: 36035 Fulda, Almanya
Telefon: +49 661 6003-0
Faks: +49 661 6003-607
E-mail: mail@jumo.net
Internet: www.jumo.net

JUMO Ölçü Sistemleri ve Otomasyon San. ve Tic. Ltd. Şti.
Adres: Yenişehir Mah. Ataşehir TEM Yanyol,
Darende İş Merkezi No:17 D.4,
Ataşehir - İstanbul TR
Telefon: 0216 455 86 52
Çep: 0533 691 16 81
Faks: 0216 455 81 35
E-mail: info.tr@jumo.net
Internet: www.jumo.com.tr



Veri Sayfası 401001

Sayfa 1/5

Basınç Transmitteri

JUMO MIDAS

Tip 401001

Kısa açıklama

Basınç transmitterleri sıvı ve gazlardaki relatif (manometre) basıncı ölçmek için kullanılır. Basınç transmitteri ölçüm cihazı olarak bir kalın film gerilim ölçere sahiptir. Basınç sensörü bir alüminyum oksit (Al₂O₃) seramik tabanlı malzemeye sahiptir. Basınç elektriksel sinyale dönüştürülür.

Teknik bilgi

Referans koşulları

DIN 16 086ve IEC 770/5.3 e göre

Aralıklar

sipariş ayrıntılarına bakınız

Aşırı yük limitleri

aralıklar

0 ... 40 bar 3 x tam ölçek

aralıklar

0 ... 60 ve 0 ... 100 bar 2 x tam ölçek

Patlama basıncı

aralıklar 0 ... 40 bar ≤ 5 x tam ölçek

aralıklar

0 ... 60 ve 0 ... 100 bar 3 x tam ölçek

Ortam ile temastaki parçalar

standart: Paslanmaz çelik, Mal. Ref. 1.4305
(Al₂O₃) 96%

conta: FPM veya FFPM
veya CR

Çıkış

4 ... 20 mA

2-telli yük ≤ (U_B-10 V) / 0.02A

0.5 ... 4.5 V yük ≥ 20 kΩ

1 ... (5)6 V yük ≥ 10 kΩ

0 ... 10 V yük ≥ 10 kΩ

Yük hatası

<0.5% maksimum

Sıfır farkı

≤ 0.3% tam ölçek

Termal histerezis

≤ ± 0.8% tam ölçek

Ortam sıcaklığı hatası

-20 ... +85°C aralığında

(kompanze edilmiş sıcaklık aralığı)

sıfır: = 0.02%/°C tipik,
= 0.04%/°C maks.

aralık: = 0.02%/°C tipik,
= 0.04%/°C maks.

Çıkış sinyalinin karakteristiğinden

= 0.5% tam ölçek

(limit noktası düzenlemesi)

Histerezis

≤ 0.2% tam ölçek

Tekrarlanabilirlik

≤ 0.1% tam ölçek

Cevap süresi

≤ 3 msn maksimum

Yıllık stabilite

≤ 1% tam ölçek

Besleme

10 ... 30 V DC (4 ... 20 mA ve 1 ...
(5)6 V çıkış için)

5 V DC (0.5 ... 4.5 V çıkış için)

11.5 ... 30 V DC (0 ... 10 V çıkış için)

Dalgacık: Ani voltaj yükselmeleri besleme maksimum akım çekimi için belirtilen değerlerin üzerinde veya altında olmamalıdır: yaklaşık 25 mA

Besleme gerilimi hatası

= 0.02% / V

(nominal besleme gerilimi 24 V DC)

5 V DC (±0.5 V) beslemesi ile metrik oran

İzin verilen ortam sıcaklığı

Fişli model için:

-20 ... +125 °C

Ek kablolu model için:

-20 ... +100 °C

Saklama sıcaklığı

-40 ... +125°C

Ek kablolu model için:

-20 ... +100°C

İzin verilen ortam sıcaklığı

-30 ... +125°C

Elektromanyetik Uyumluluk (EMC)

EN 61 326'a göre

Mekanik şok

(IEC 68-2-27 uyarınca)

100 g/1 msn

Mekanik titreşim

(IEC 68-2-6 uyarınca)

15 ... 2000 Hz de maksimum 20 g



Tip 401001/000-xxx-xxx-xx-xxx-61



Tip 401001/000-xxx-xxx-xx-xxx-36

JUMO GmbH & Co. KG

Gönderi adresi: Mackenrodtstraße 14,
36039 Fulda, Almanya
Posta adresi: 36035 Fulda, Almanya
Telefon: +49 661 6003-0
Faks: +49 661 6003-607
E-mail: mail@jumo.net
Internet: www.jumo.net

JUMO Ölçü Sistemleri ve Otomasyon San. ve Tic. Ltd. Şti.

Adres: Yenişehir Mah. Ataşehir TEM Yanyol,
Darende İş Merkezi No:17 D.4,
Ataşehir - İstanbul TR
Telefon: 0216 455 86 52
Çep: 0533 691 16 81
Faks: 0216 455 81 35
E-mail: info.tr@jumo.net
Internet: www.jumo.com.tr



Veri Sayfası 401001

Sayfa 2/5

Koruma

Bağlantı kutusu ile
EN 60 529'a göre IP65
(minimum 5 mm maksimum 7 mm bağlantı
kablo çapı)
Bağlantı kablosu veya
dairesel konnektör M 12 x 1 ile
EN 60 529 a göre IP67

Gövde

Paslanmaz çelik, Mat. Ref. 1.4305
EPDM

Basınç bağlantısı

Sipariş ayrıntılarına bakınız:
Diğer bağlantılar talep üzerine yapılır

Elektrik bağlantısı

sipariş ayrıntılarına bakınız
DIN 43 650, Stil A ya göre bağlantı kutusu,
(1.5 mm² ye kadar tel ara kesiti)
veya
ek 4 çekirdekli PVC kablo, uzunluk 2 m,
diğer uzunluklar talebe bağlıdır.
veya
4-kutuplu dairesel konnektör, M12x1

Nominal pozisyon

herhangi

Ağırlık

100 g

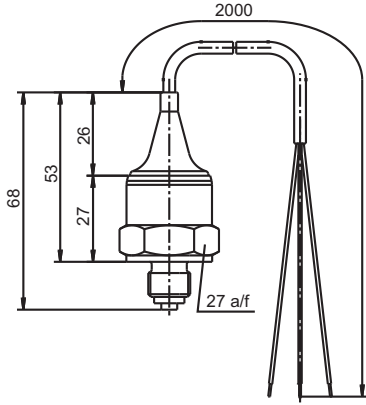
Elektrik bağlantısı

Bağlantı		Terminaler			
		Terminal kutusu 61	Kablo 11	M12x1 36	Bayonet 53
Besleme (çıkış ile) 10 ... 30 V DC (1 ... (5)6 V) 11.5 ... 30 V DC (0 ... 10 V) 5 V DC (0.5 ... 4.5 V)		1 L+ 2 L-	beyaz + k.rengi -	1+ 2-	1+ 2-
Çıkış 1 ... (5)6 V 0 ... 10 V. 0.5 ... 4.5 V.		2 - 3 +	k.rengi - sarı +	2- 3+	2- 3+
Besleme (çıkış ile) 10 ... 30 V DC (4 ... 20 mA, 2-telli)		1 L+ 2 L-	beyaz + k.rengi -	1+ 3-	1+ 3-
Çıkış 4 ... 20 mA, 2-telli		1 + 2 -	beyaz kahverengi	1+ 3-	1+ 3-

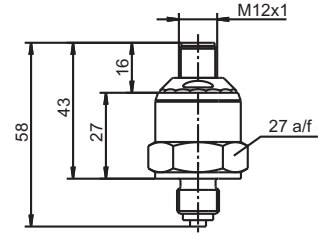
Beslemede 4 ... 20 mA orantılı akım

Boyutlar

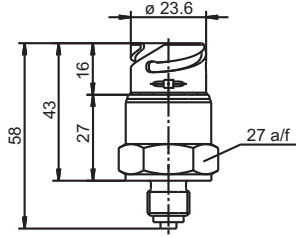
Elektrik bağlantıları



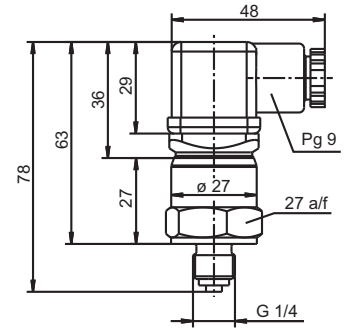
11



36

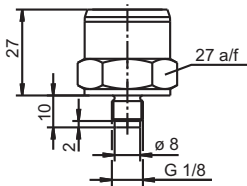


53

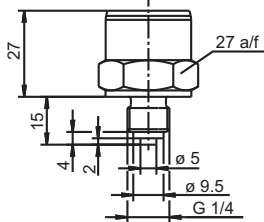


61

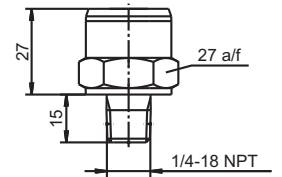
Proses bağlantıları



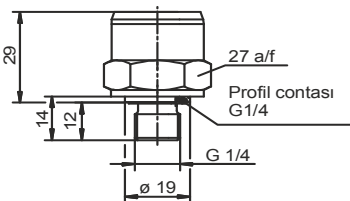
501



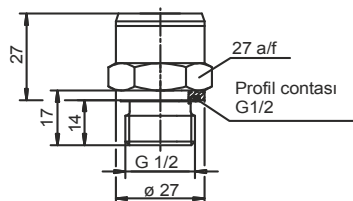
502



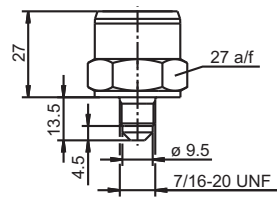
511



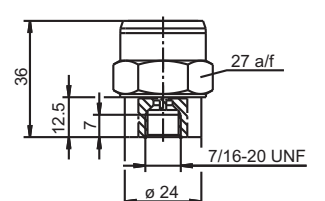
521



531



562



563

JUMO GmbH & Co. KG
Gönderi adresi: Mackenrodtstraße 14,
36039 Fulda, Almanya
Posta adresi: 36035 Fulda, Almanya
Telefon: +49 661 6003-0
Faks: +49 661 6003-607
E-mail: mail@jumo.net
Internet: www.jumo.net

JUMO Ölçü Sistemleri ve Otomasyon San. ve Tic. Ltd. Şti.
Adres: Yenişehir Mah. Ataşehir TEM Yanyol,
Darende İş Merkezi No:17 D.4,
Ataşehir - İstanbul TR
Telefon: 0216 455 86 52
Çep: 0533 691 16 81
Faks: 0216 455 81 35
E-mail: info.tr@jumo.net
Internet: www.jumo.com.tr



Veri Sayfası 401001

Sayfa 4/5

Sipariş ayrıntıları

- 401001 (1) **Temel tip**
Basınç transmitteri, tip JUMO MIDAS
- 000 (2) **Temel tipe ekler**
yok
999 Özel model
- (3) **Giriş**
455 0 ... 1,6 bar manometre basıncı
456 0 ... 2,5 bar manometre basıncı
457 0 ... 4 bar manometre basıncı
458 0 ... 6 bar manometre basıncı
459 0 ... 10 bar manometre basıncı
460 0 ... 16 bar manometre basıncı
461 0 ... 25 bar manometre basıncı
462 0 ... 40 bar manometre basıncı
463 0 ... 60 bar manometre basıncı
464 0 ... 100 bar manometre basıncı
479 -1 ... 0,6 bar manometre basıncı
480 -1 ... 1,5 bar manometre basıncı
481 -1 ... 3 bar manometre basıncı
482 -1 ... 5 bar manometre basıncı
483 -1 ... 9 bar manometre basıncı
484 -1 ... 15 bar manometre basıncı
485 -1 ... 24 bar manometre basıncı
999 Ölçüm aralığı
- (4) **Çıkış**
405 4 ... 20 mA 2-telli
412 0.5 ... 4.5 V 3-telli
415 0 ... 10 V 3-telli
418 1 ... 5 V 3-telli
420 1 ... 6 V 3-telli
- (5) **Proses bağlantısı (front-flush değil)**
501 EN 837 ye göre G 1/8
502 EN 837 ye göre G 1/4
511 EN 837 ye göre 1/4-18 NPT
521 DIN 3852 T11 e göre G 1/4
523 DIN 3852 T11 e göre G 1/2
562 7/16 UNF
563 Subap yatağı ile 7/16 iç UNF
- (6) **Proses bağlantısı malzemesi**
20 Paslanmaz çelik
46 Pirinç (talep üzerine)
- (7) **Conta malzemesi**
601 FPM
602 CR
604 FFPM¹
999 Özel malzeme
- (8) **Elektrik bağlantısı**
11 Ek kablo 2 m
36 Dairesel konnektör M 12 x 1
61 Bağlantı kutusu
- (9) **Ekstra Kodlar**
000 yok
591 Basınç kanalında vana
624 Yağ ve gres yağından muaf

¹ Malzeme özellikleri PTFE e benzerdir.

JUMO GmbH & Co. KG

Gönderi adresi: Mackenrodtstraße 14,
36039 Fulda, Almanya
Posta adresi: 36035 Fulda, Almanya
Telefon: +49 661 6003-0
Faks: +49 661 6003-607
E-mail: mail@jumo.net
Internet: www.jumo.net

JUMO Ölçü Sistemleri ve Otomasyon San. ve Tic. Ltd. Şti.

Adres: Yenişehir Mah. Ataşehir TEM Yanyol,
Darende İş Merkezi No:17 D.4,
Ataşehir - İstanbul TR
Telefon: 0216 455 86 52
Cep: 0533 691 16 81
Faks: 0216 455 81 35
E-mail: info.tr@jumo.net
Internet: www.jumo.com.tr



Veri Sayfası 401001

Sayfa 5/5

Sipariş kodu
Sipariş örneği

(1) / (2) - (3) - (4) - (5) - (6) - (7) - (8) / (9)
401001 / 000 - 459 - 405 - 523 - 20 - 601 - 11 / 000

Aksesuarlar**İsim**

2m PVC kablosu ile 4-kutuplu düz M12x1 soketi
2m PVC kablosu ile 4-kutuplu açılı M12x1 soketi

Sipariş Numarası

40/00404585
40/00409334