

Manüel çabuk değiştirilen armatürler

Kısa açıklama

Manüel olarak çalıştırılabilen çabuk değiştirilen armatürler proses koşulları altında sensör montajına ve çıkartılmasına izin verir, bu sıvı döngüsünün veya ana akışın kesilmesine gerek olmadığı anlamına gelir.

Çabuk değiştirilen armatürler genelde kapalı çevrimlerde pH ölçümleri için veya su arıtma tesislerinin içeriye akış ya da dışarıya akışındaki ölçümler için kullanılır. Çabuk değiştirilen armatür ayrıca tankın kenarında monte edilebilir, bu tankın tamamen boşaltılmasından önce sensörün çıkartılmasına izin verir.

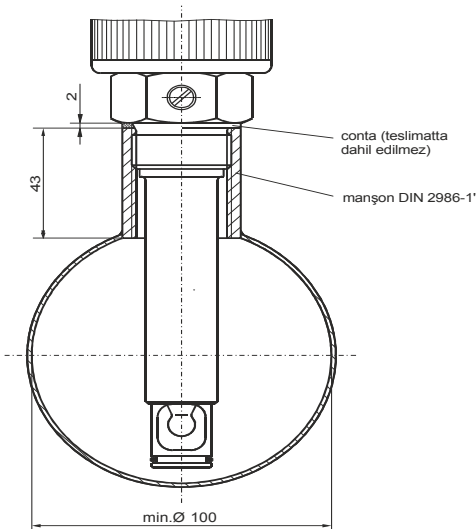
Armatür bir Pg 13.5 dişi veya 120 ... 225 mm lik montaj derinliğine sahip bir sensörün montajına izin verir.

Uygulama alanları

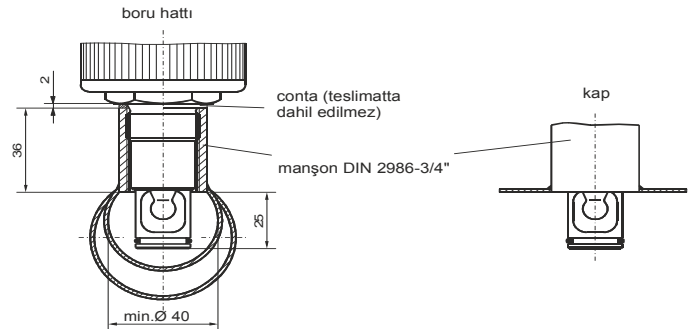
- kapalı sıvı çevrimlerinde ölçümler, örneğin soğutma ve su arıtma tesislerinde pH ölçümleri
- kapalı konteynır ve tanklarda ölçümler
- eğer baypas mümkün değil ise dışarıya akışta son pH kontrolü
- Tip 202822/106-135-..
Pg 13.5 dişi ve 225 mm lik montaj derinliğine sahip bir sensörün montajı için vidalı dış G1A ile montaj
- Tip 202822/105-62-..
Pg 13.5 dişi ve 120 mm lik montaj derinliğine sahip bir sensörün montajı için vidalı dış G3/4A ile montaj
- Tip 202822/613-48-26:
Pg 13.5 dişi ve 120 mm montaj derinliğine sahip bir sensörün montajı için mengene bağlantılı armatür

Montaj seçenekleri

Tip 202822/106-135-..



Tip 202822/105-062-26



Tip 202822/105.../87



Tip 202822/613.../26

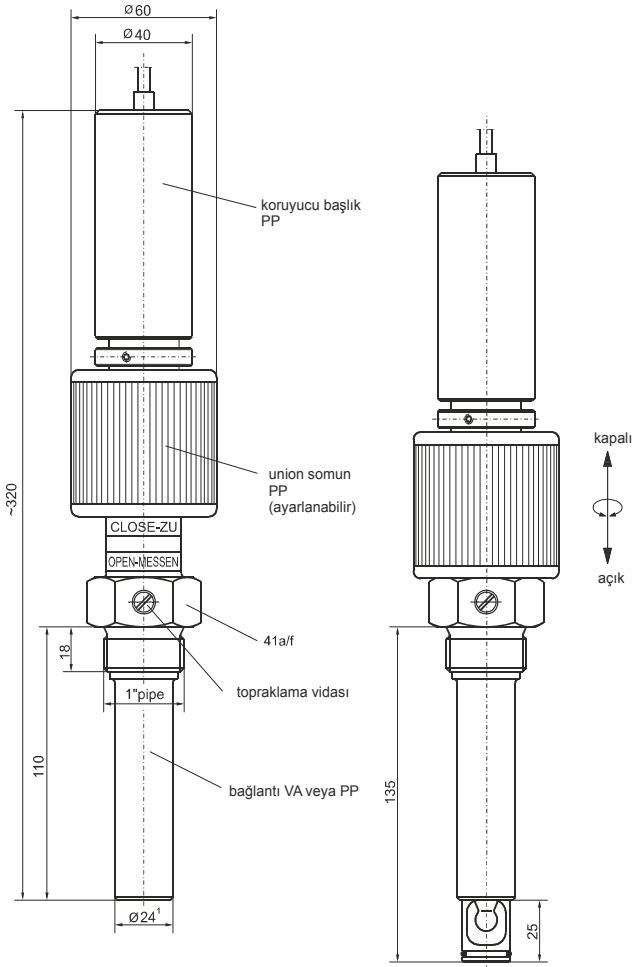


Tip 202822/106.../26

Bizim aramızda ilave armatürler

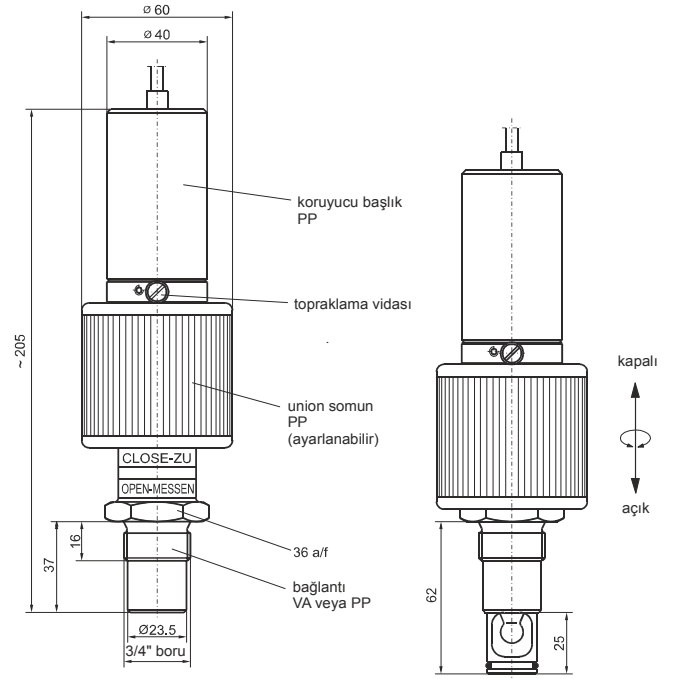
Armatür tipi:	Veri Sayfası
Akış armatürleri	T 202810
Daldırma armatürleri	T 202820
Çabuk değiştirilen armatürler	T 202822
Proses armatürleri	T 202825

Boyutlar

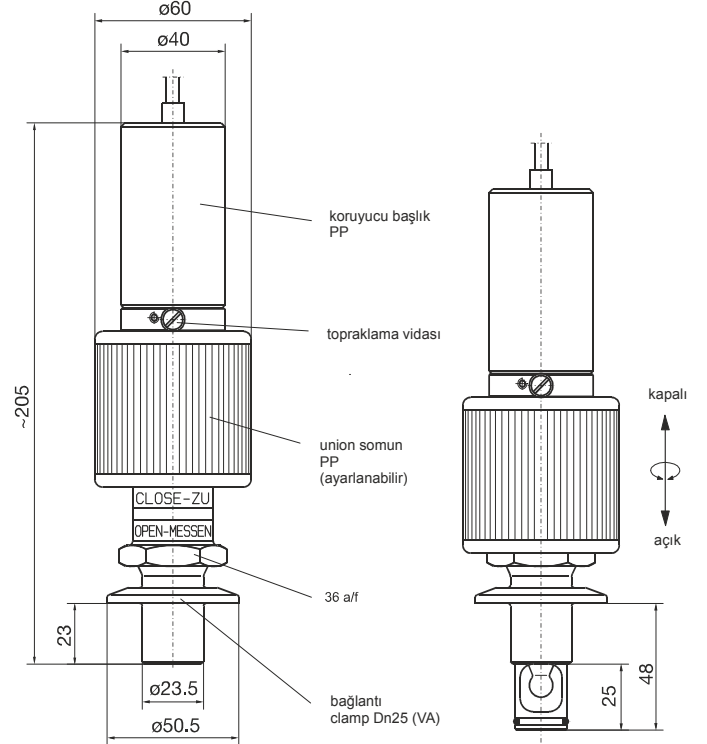


Tip 202822/106-135-26, Tip 202822/106-135-87

¹ PP malzemesi ile: 29 mm çapında



Tip 202822/105-062-26, Tip 202822/105-062-87



Tip 202822/613-048-26

¹ Bei Werkstoff PP \varnothing 29mm

Teknik bilgi

Ortam ile temastaki parçalar	paslanmaz çelik 1.4571 ve FPM veya PP ve FPM
İzin verilen sıcaklık ¹	-30 ... +135°C paslanmaz çelik -10 ... + 60°C PP
25°C de güvenli basınç	paslanmaz çelik için, 10 bar basınca kadar PP için 6bar basınca kadar
Conta	FPM
Koruma	IP65
Montaj pozisyonu	lütfen kullanılan sensör için montaj talimatlarına dikkat ediniz.
Elektrod tutucu	Pg 13.5 dişi Tip 202995 empedans çevirici veya tip 202701 iki telli transmitter birleştirilebilir.
Ağırlık	Tip 202822/105-062-260.8 kg Tip 202822/106-135-261.0 kg Tip 202822/613-048-261.2 kg

Sipariş ayrıntıları

202822	(1) Temel model Manüel çabuk değişmeli armatür
	(2) Proses bağlantısı
105	vidalı dış G3/4A (3/4" boru) 120 mm montaj uzunluğuna sahip elektrodlar için
106	vidalı dış G1A (1" borusu) 225 mm montaj uzunluğuna sahip elektrodlar için
613	clamp bağlantısı DN25 120 mm montaj uzunluğuna sahip elektrodlar için
	(3) Montaj uzunluğu
x	048 048 mm
x	062 062 mm
x	135 135 mm
	(4) Malzeme
x	26 Ortam ile temastaki parçalar: paslanmaz çelik 1.4571
x	87 polipropilen (PP)

x = kullanılabilir

Sipariş kodu	(1)	(2)	(3)	(4)			
Sipariş örneği	202822	/	105	-	062	-	26

Tip kodu bir tip ismidir, modüler sistem değildir.

Eğer hepsinde mümkün ise lütfen siparişinizi gerçekleştirirken "Standart modeller" veya "Üretim modelleri" altında listelenen nesnelere seçiniz.

Ayrı kod özelliklerinin serbest kombinasyonu teknik olarak kontrol edilmeli ve bizim tarafımızdan onaylanmalıdır.

Herhangi bir sorunuz için lütfen bize danışın.

Standart modeller

Tip	Sipariş Numarası
202822/105-062-26	20/00366915
202822/106-135-26	20/00345780
202822/613-048-26	20/00348649

Üretim modelleri

Tip	Sipariş Numarası
202822/106-135-87	20/00375339
202822/105-062-87	20/00381650

Opsiyonel aksesuarlar

Açıklama	Sipariş Numarası
KCl haznesi, duvar montajlı; Elektrolit köprüsünü kurmak için veya KCl dolgulı elektrodları kullanırken.	20/00060254

¹ Lütfen kullanılan sensör için maksimum çalışma bilgisine bakınız.

Maksimum sıcaklıkta sensörü çıkartmak mümkün değildir!

08.06/00383399