

JUMO GmbH & Co. KG

Gönderi adresi: Mackenrodtstraße 14,
36039 Fulda, Almanya
Posta adresi: 36035 Fulda, Almanya
Telefon: +49 661 6003-0
Faks: +49 661 6003-607
E-mail: mail@jumo.net
Internet: www.jumo.net

JUMO Ölçü Sistemleri ve Otomasyon San. ve Tic. Ltd. Şti.

Adres: Yenişehir Mah. Ataşehir TEM Yanyol,
Darende İş Merkezi No:17 D.4,
Ataşehir - İstanbul TR
Telefon: 0216 455 86 52
Cep: 0533 691 16 81
Faks: 0216 455 81 35
E-mail: info.tr@jumo.net
Internet: www.jumo.com.tr



Veri Sayfası 201005

Sayfa 1/8

JUMO ecoLine / JUMO BlackLine pH ve redoks kombinasyon elektrodları

cam veya plastik gövdeli modeller

201005 serisi - pH elektrodları

201010 serisi - redoks elektrodları

Kısa açıklama

JUMO ecoLine ve JUMO BlackLine serisi elektrodlar en uygun fiyat/performans oranı ile yüksek kaliteli ölçüm sensörleridir.

Aktif pH bileşeni: JUMO ecoLine elektrodları için kullanılan, yıllardır kalitesi kanıtlanmış JUMO U camı. Düşük dirençli JUMO UW camı ile donatılmış JUMO BlackLine elektrodları. Bu hızlı ve güvenli ölçüm sonuçları sağlar.

Aktif redoks bileşeni: Güvenli ölçüm ve sensörün kolaylıkla temizlenmesini sağlayan sağlam platin uç.

Referans sistemi: CAM ve PEI plastik gövdeli modellerde kullanılan akrilamitsiz JUMO jeli. Yüksek viskoz KCl çözeltisi genel, sıvı ortamlarda ölçümler için idealdir. Düşük iyonlu ortamlarda veya yüksek akış hızlarında ölçümler yapılırken hizmet ömrünü arttırmak için elektrolit opsiyonel "tuz rezervi" ile donatılabilir. JUMO BlackLine modelinde polimerleşmiş katı KCl elektroliti kullanılır. JUMO kartuş tarzı iletim sistemi yıllardır kalitesi kanıtlanmış ve burada kullanılan referans sistemidir. Bu sistem elektroliti sensör ömrü boyunca gümüş iyonlarından muaf tutar ve elektrod zehirlerine karşı daha dayanıklı hale getirir.

Cam gövdeli modelde (1), JUMO ecoLine elektrodları bir seramik diyaframa sahiptir. Saydam PEI (2) den imal edilmiş plastik gövdeli model için bir cam fiber diyafram sağlanır. Basma koruma kutusu sensörü el ölçüm aletleriyle kullanıldığı zaman korur. JUMO BlackLine (3) yüksek kaliteli seramik diyaframa sahiptir. Gövde siyah PPO'dan imal edilmiştir ve koruma kutusunun içerisinde yerleştirilmiştir.

Elektrodların saklama konteynirinin (kap) içerisinde teslim edilmesi mümkündür. Bu sadece sensörler rastgele kullanıldığı zaman, uzun bir süre yoğun şekilde kullanıldıktan sonra veya uzun bir süre saklı tutulduğunda önerilir.

Tüm sensörlerin OEM versiyonları siparişe eklenebilir.

Özel modeller talep üzerine gönderilebilir.

Uygulama alanları

- ? + İçme suyu gözetimi ve işleme
- ? + Yüzme havuzları
- ? + Akvaryumlar (ayrıca deniz suyu akvaryumları)
- ? + Sera sistemleri
- ? + Hafif kirli hizmet suyu, proses suyu ve atık su
- ? + Yağmur suyu, göl suyu ve yüzey suyu
- ? + El ölçüm aletleri

Önerilmeyen yerler:

- ? + Elektro kaplama suyu işleme
- ? + Endüstriyel proses suyu ve atık su
- ? + Ultra saflıkta su
- ? + Terapi havuzları
- ? + Biyoteknoloji, sterilizasyon prosesleri

Diğer uygulama alanları için

JUMO tecLine ya da JUMO labLine pH ve redoks elektrotlarının veri sayfalarına bakınız!



- (1) Cam gövdeli model
(2) Plastik gövdeli ve basma koruma kutulu model
(3) JUMO BlackLine plastik gövdeli ve sabit koruyucu kutulu model



Teknik bilgi

	Cam gövdeli model (Şekil 1, sayfa 1/8)	Plastik gövdeli ve basmalı koruyucu kutulu model (Şekil 2, sayfa 1/8)	JUMO BlackLine Plastik gövdeli ve sabit koruyucu kutulu model (Şekil 3, sayfa 1/8)
Gövde malzemesi	cam	PEI ¹	PPO ²
Diyafram	seramik	cam elyafı	seramik
İletim sistemi		plastik kartuş	
Sıcaklık aralığı		0 ... 60°C	
Basınç aralığı ³		0 ... bar	
Armatür uzunluğu		120mm	
Elektrod başlığı		bağlantı başlığı hazır kablolu bağlantı başlığı Pg 13.5 vida kapağı Sabit kablo ile Pg13.5 vida kapağı Anti bükülme özellikli sabit kablolu modellerin bağlantı kablosu. IP68 gövde korumasına sahip sabit kablolu modeller	
Aktif pH bileşeni	U camı (pH 0 ... 12, kısa süreli pH 14)		UW camı (pH 0 ... 12, kısa süreli pH 14)
Aktif redoks bileşeni		platin uç (±2000mV)	
Elektrolit		jel (yüksek viskozlu KCl çözeltisi)	katı elektrolit

Ekstra Kodlar

KCl haznesi (kap), ekstra kod 052	Tuz haznesi, ekstra kod 837
<p>KCl haznesinin ayağı ayrıca Ph 13.5 dişine sahip pH ve redoks elektrodları için bir monday anahtarı olarak kullanılabilir. Haznenin ayağındaki girintiler elektrod başlığının altıgen kafasına uygundur. Elektrodları muhafaza ederken yuva KCl ile doldurulmalıdır (tampon çözeltisi veya benzeri bir şey ile değil).</p>	<p>Dört tuz halkası şeklinde elektroliti bir tuz haznesiyle donatmak mümkündür (şekle bakınız). Elektrodu düşük iyonlu ortamda veya yüksek akış hızlarında kullanırken bu önerilir. Tuz haznesi elektrodun hizmet ömrünü uzatmaya yardımcı olur. Halkalar imalat hatası değildir (kristalleşme).</p>

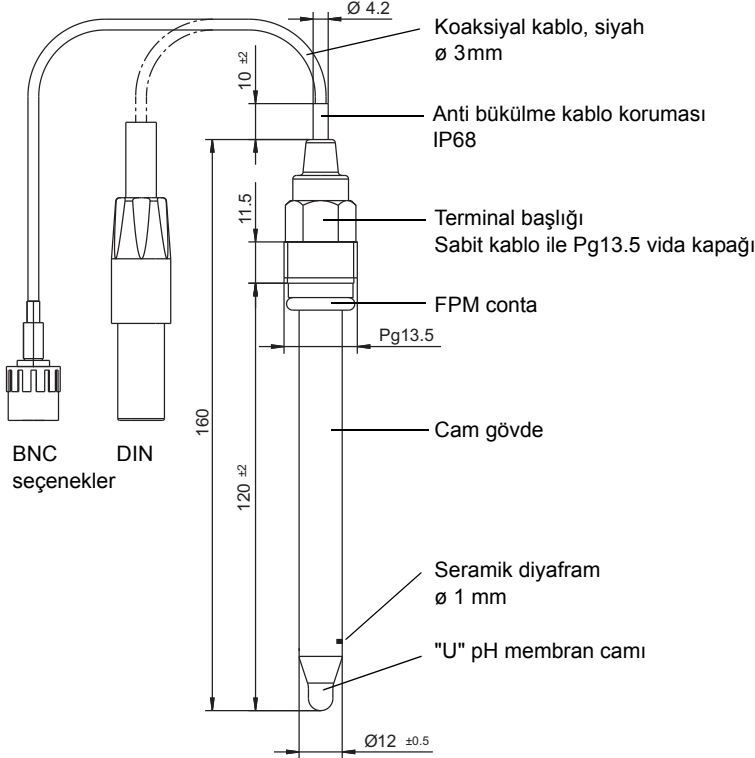
¹ PEI = polieterimid

² PPO = polifenilen oksit

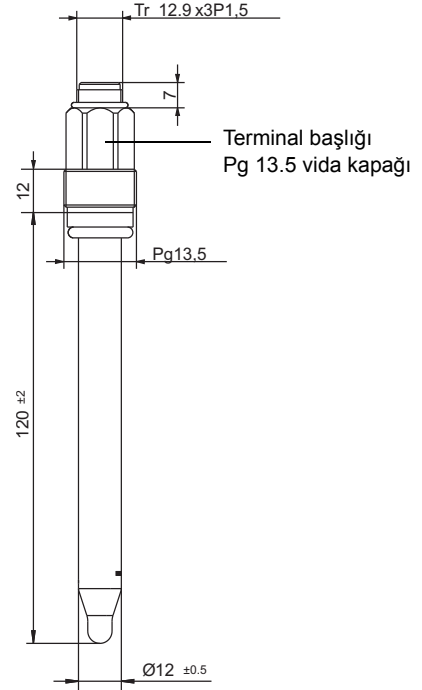
³ Basınç şekilleri yükleme alanındaki sabit koşulları işaret eder: basınç dalgaları veya dalgalanmalardan kaçınılmalıdır.

Boyutlar

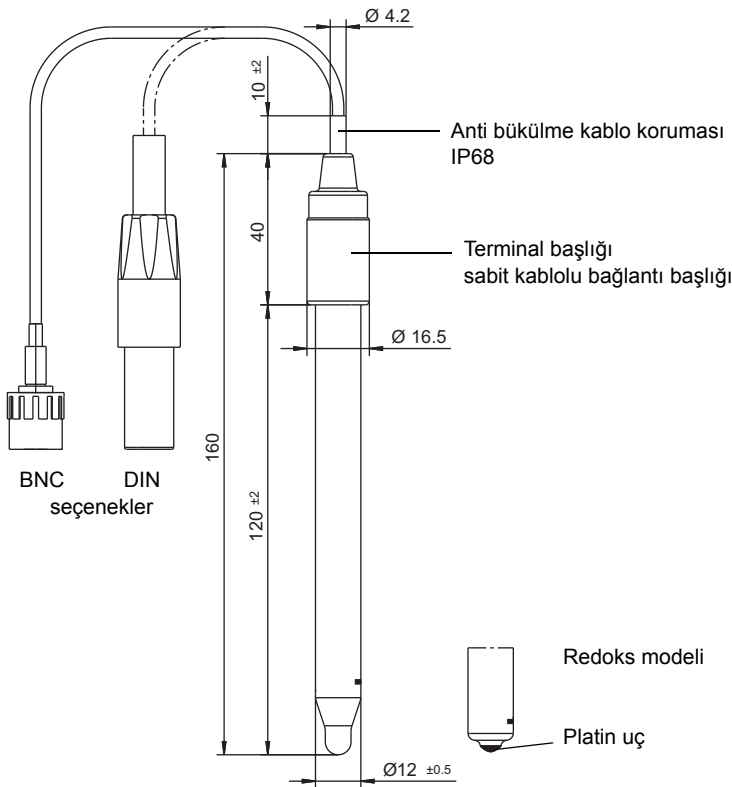
Cam gövdeli model



Tip 2010xx/51-10-60-xxxx-xx-120/000

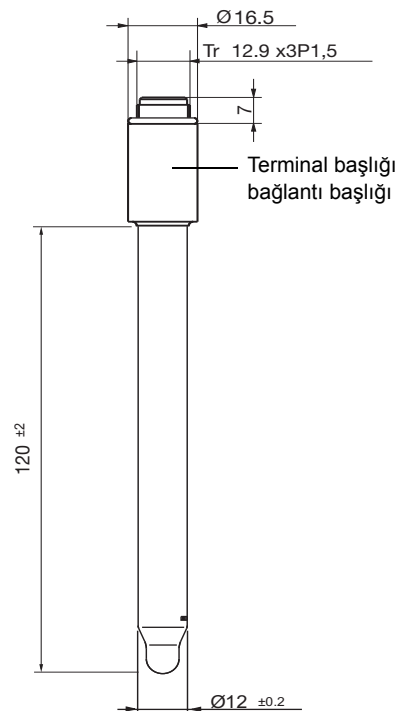


Tip 2010xx/51-10-22-0000-00-120/000



Tip 2010xx/51-10-40-xxxx-xx-120/000

2010-03-23/00433884



Tip 2010xx/21.10.51-0000-00-120/000

JUMO GmbH & Co. KG

Gönderi adresi: Mackenrodtstraße 14,
36039 Fulda, Almanya
Posta adresi: 36035 Fulda, Almanya
Telefon: +49 661 6003-0
Faks: +49 661 6003-607
E-mail: mail@jumo.net
Internet: www.jumo.net

JUMO Ölçü Sistemleri ve Otomasyon San. ve Tic. Ltd. Şti.

Adres: Yenişehir Mah. Ataşehir TEM Yanyol,
Darende İş Merkezi No:17 D.4,
Ataşehir - İstanbul TR
Telefon: 0216 455 86 52
Cep: 0533 691 16 81
Faks: 0216 455 81 35
E-mail: info.tr@jumo.net
Internet: www.jumo.com.tr



Veri Sayfası 201005

Sayfa 4/8

Sipariş ayrıntıları: Cam gövdeli JUMO ecoLine / JUMO BlackLine - pH / redoks kombinasyon elektrodları

(1) Temel tip	
201005	pH elektrodları
201010	redoks elektrodları
(2) Temel tipe ek	
x x	51 Cam model, seramik diyafram, jel kaplamalı, K kartuşu
(3) Aktif bileşen	
x	10 U camı (pH modeli için)
x	22 platinum tip (for redox version)
(4) Electrical connection	
o o	21 plug cap
x x	22 Pg 13.5 vida kapağı
o o	40 sabit kablolu bağlantı başlığı
o o	60 Sabit kablolu Pg 13.5 vida kapağı
(5) Kablo uzunluğu ¹	
x x	0000 kablo yok
o o	xxxx uzunluk (mm cinsinden) (sadece tam metreler, maks. 10m) standart uzunluk 1000mm (1m)
(6) Enstrüman konektörü	
x x	00 yok
o o	76 BNC konektörü
o o	78 DIN konektörü
(7) Armatür uzunluğu	
x x	120 120mm
(8) Ekstra Kodlar	
x x	000 yok
o o	052 KCl haznesi (kap)
o o	837 Tuz haznesi

x = standart
o = seçenek
- = yok

Sipariş kodu

(1)	(2)	(3)	(4)	(5)	(6)	(7)	(8)
201005	51	10	21	2000	76	120	000

 / ...²

Sipariş örneği

Not:

Tip kodu bir modüler sistem değildir.

Mümkün ise, siparişiniz için "**standart modeller**" veya "**üretim modelleri**" altında listelenen modelleri seçiniz.

Kişisel ana özelliklerin serbest kombinasyonunu teknik olarak incelemek ve onaylamak zorunda olacağız.

Standart modeller

Tip	Açıklama	Sipariş Numarası
201005/51-10-22-0000-00-120/000	pH, cam gövde, Pg 13.5 vida kapağı	20/00405532
201010/51-22-22-0000-00-120/000	Redoks, cam gövde, Pg 13.5 vida kapağı	20/00413906

Üretim modeli

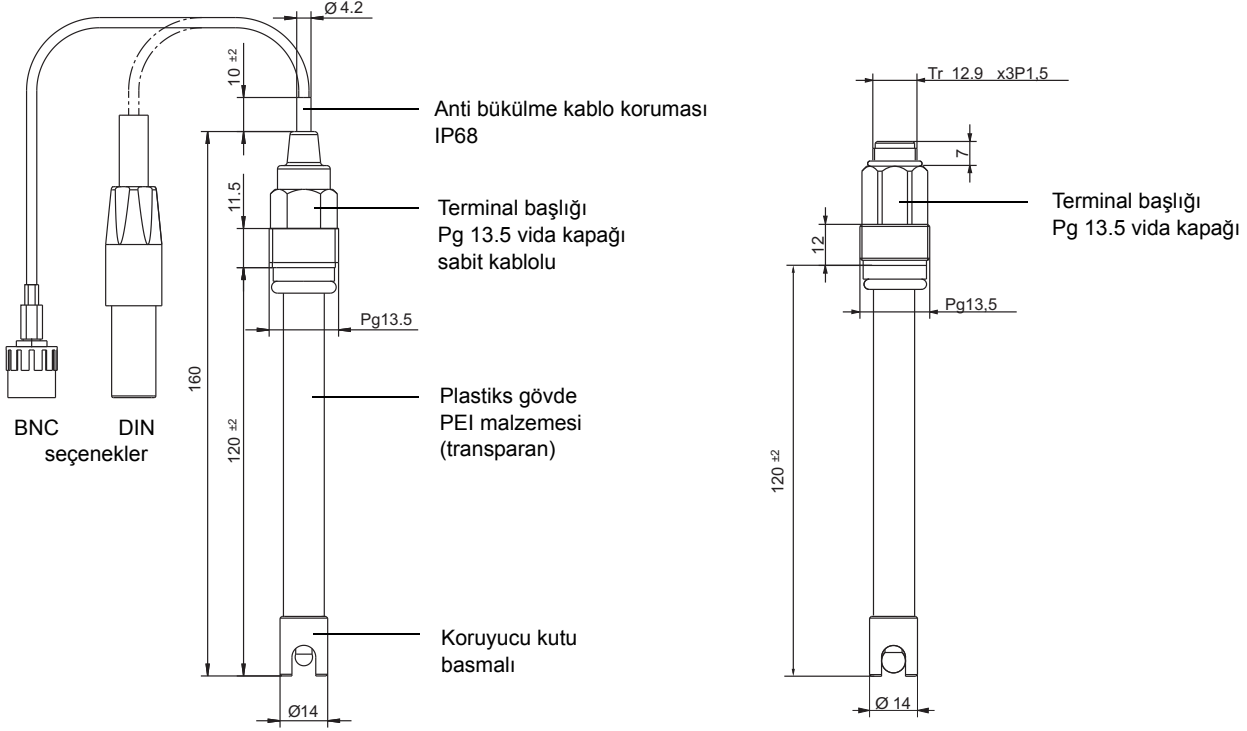
Tip	Açıklama	Sipariş Numarası
201005/51-10-60-1000-76-120/000	pH, cam gövde, PG 13.5 ile 1 m sabit kablo, BNC konektörü	20/00459671

¹ Sadece 40 veya 60 elektrik bağlantısı için mümkün.

² Ekstra kodları virgüller ile ayrılarak sıralı halde liste oluşturun.

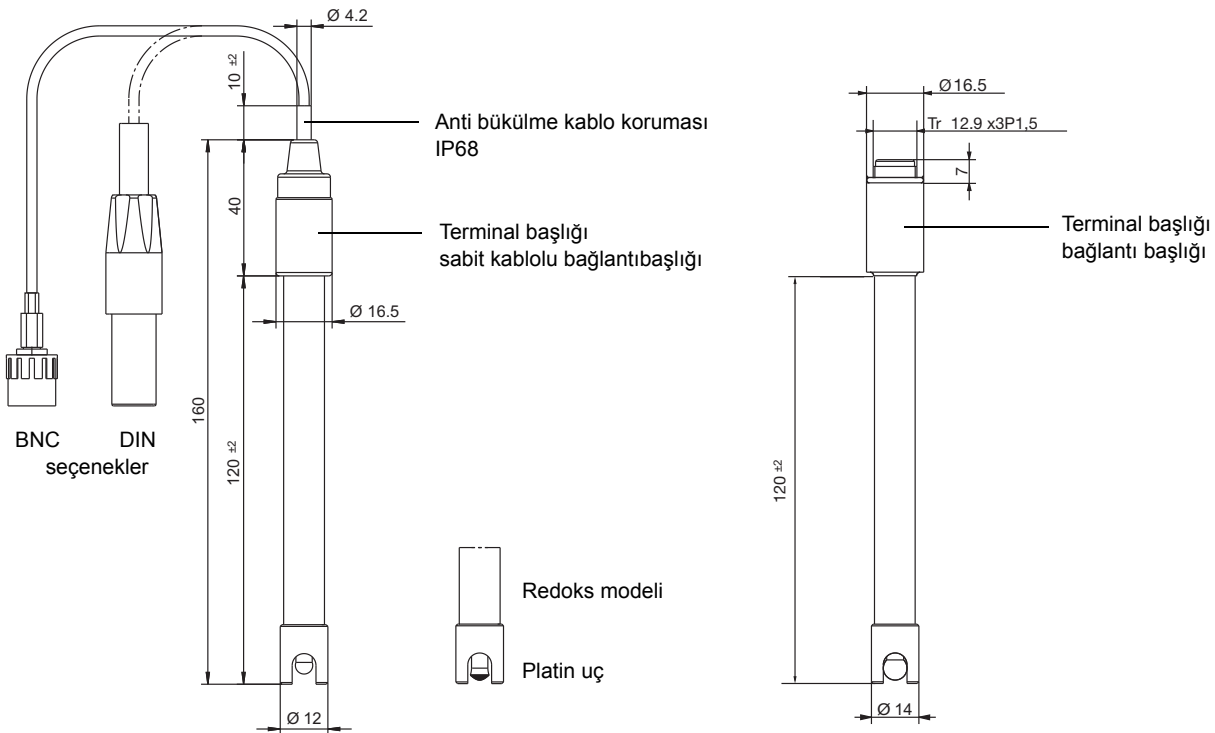
Boyutlar

Plastik gövdeli (PEI) ve basmalı koruyucu kutulu model



Tip 201005/53-10-60-xxxx-xx-120/000 (pH)
Tip 201010/53-22-60-xxxx-xx-120/000 (redoks)

Tip 201005/53-10-22-0000-00-120/000 (pH)
Tip 201010/53-22-22-0000-00-120/000 (redoks)



Tip 201005/53-10-40-xxxx-xx-120/000 (pH)
Tip 201010/53-22-40-xxxx-xx-120/000 (redoks)

Tip 201005/21.10.53-0000-00-120/000 (pH)
Tip 201010/53-22-21-0000-00-120/000 (redoks)

JUMO GmbH & Co. KG

Gönderi adresi: Mackenrodtstraße 14,
36039 Fulda, Almanya
Posta adresi: 36035 Fulda, Almanya
Telefon: +49 661 6003-0
Faks: +49 661 6003-607
E-mail: mail@jumo.net
Internet: www.jumo.net

JUMO Ölçü Sistemleri ve Otomasyon San. ve Tic. Ltd. Şti.

Adres: Yenişehir Mah. Ataşehir TEM Yanyol,
Darende İş Merkezi No:17 D.4,
Ataşehir - İstanbul TR
Telefon: 0216 455 86 52
Cep: 0533 691 16 81
Faks: 0216 455 81 35
E-mail: info.tr@jumo.net
Internet: www.jumo.com.tr



Veri Sayfası 201005

Sayfa 6/8

**Sipariş ayrıntıları: JUMO ecoLine / JUMO BlackLine - pH / redox kombinasyon elektrodları
plastik gövdeli ve basmalı koruyucu kutulu model****(1) Temel tip**

	201005	pH elektrodları
	201010	redoks elektrodları
	(2) Temel tipe ek	
x x	53	plastik gövde PEI ¹ , jel kaplamalı, cam filamanlı diyafram, K kartuşu
	(3) Aktif bileşen	
x	10	U camı (pH modeli için)
x	22	platin uç (redoks modeli için)
	(4) Elektrik bağlantısı	
o o	21	bağlantı başlığı
x x	22	Pg 13.5 vida kapağı
o o	40	sabit kablolu bağlantı başlığı
o o	60	Sabit kablolu Pg 13.5 vida kapağı
	(5) Kablo uzunluğu²	
x x	0000	kablo yok
o o	xxxx	uzunluk (mm cinsinden) (sadece tam metreler, maks. 10m) standart uzunluk 1000mm (1m)
	(6) Enstrüman konnektörü	
x x	00	yok
o o	76	BNC konnektörü
o o	78	DIN konnektörü
	(7) Armatür uzunluğu	
x x	120	120mm
	(8) Ekstra Kodlar	
x x	000	yok
o o	052	KCl haznesi (kap)
o o	837	Tuz haznesi

x = standart
o = seçenek
- = yok

Sipariş kodu

(1)	(2)	(3)	(4)	(5)	(6)	(7)	(8)
201005	53	10	21	1000	76	120	000

 / ...³

Sipariş örneği

Not:

Tip kodu bir modüler sistem değildir.

Mümkün ise, siparişiniz için "standart modeller" veya "üretim modelleri" altında listelenen modelleri seçiniz.

Kişisel ana özelliklerin serbest kombinasyonunu teknik olarak incelemek ve onaylamak zorunda olacağız.

Standart modeller

Tip	Açıklama	Sipariş Numarası
201005/53-10-22-0000-00-120/000	pH, PEI gövde, Pg 13.5 vida kapağı	20/00357022
201010/53-22-22-0000-00-120/000	Redoks, PEI gövde, Pg 13.5 vida kapağı	20/00357020

Üretim modelleri

Tip	Açıklama	Sipariş Numarası
201005/53-10-40-1000-78-120/000	pH, PEI gövde, 1 m sabit kablo, dişsiz, BNC konnektörü	20/00300149
201005/53-10-21-0000-00-120/000	pH, PEI gövde, bağlantı başlığı	20/00300192
201005/53-22-40-1000-76-120/000	Redoks, PEI gövde, 1 m sabit kablo, dişsiz, BNC konnektörü	20/00343525

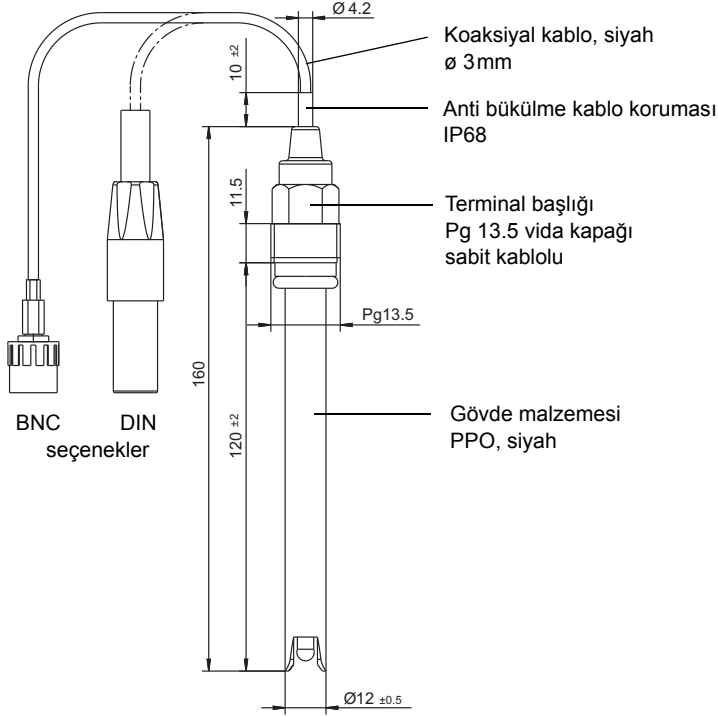
¹ PEI = polieterimid

² Sadece 40 veya 60 elektrik bağlantısı için mümkün.

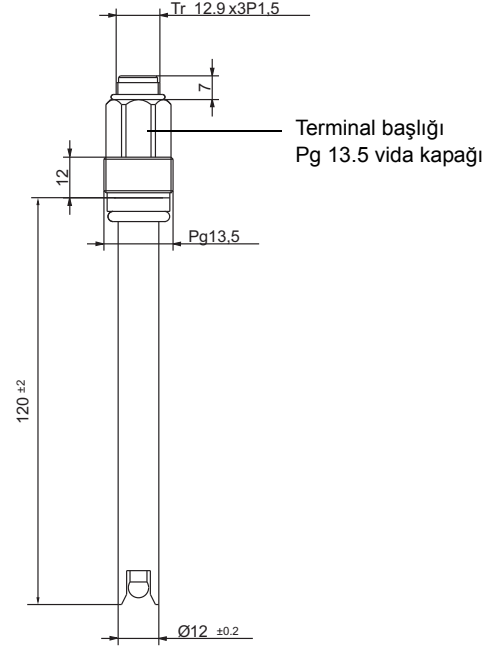
³ Ekstra kodları virgüller ile ayırarak sıralı halde liste oluşturun.

Boyutlar

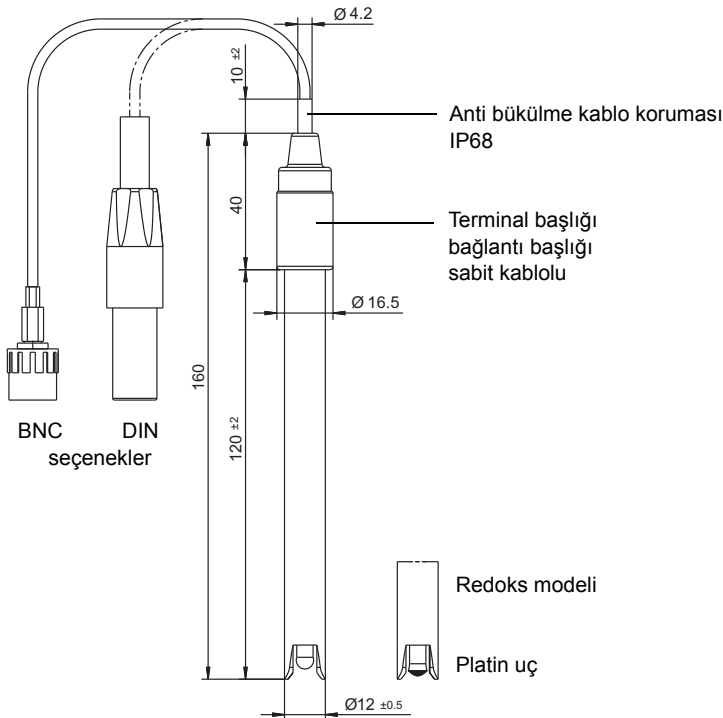
JUMO BlackLine: plastik gövdeli (PPO) ve sabit koruyucu kutulu model



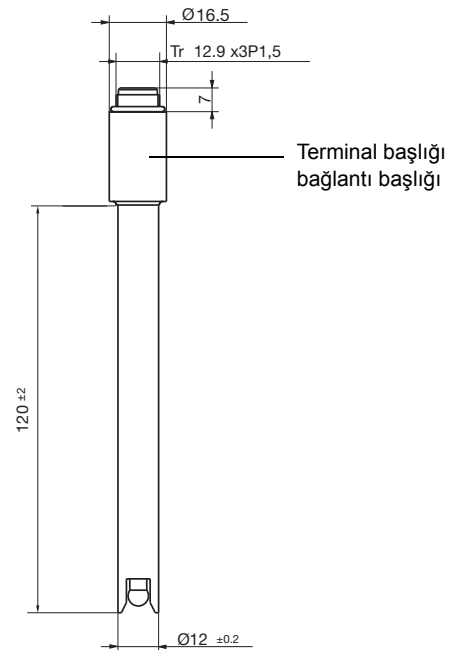
Tip 201005/65-18-65-xxxx-xx-120/000 (pH)
Tip 201010/65-22-65-xxxx-xx-120/000 (redoks)



Tip 201005/65-18-22-0000-00-120/000 (pH)
Tip 201010/65-22-22-0000-00-120/000 (redoks)



Tip 201005/65-18-45-xxxx-xx-120/000 (pH)
Tip 201010/65-22-45-xxxx-xx-120/000 (redoks)



Tip 201005/65-18-21-0000-00-120/000 (pH)
Tip 201010/65-22-21-0000-00-120/000 (redoks)



Sipariş ayrıntıları: JUMO ecoLine / JUMO BlackLine - pH / redox kombinasyon elektrodları plastik gövdeli ve basmalı koruyucu kutulu model

(1) Temel tip	
201005	pH elektrodları
201010	redoks elektrodları
(2) Temel tipe ek	
x x	65 BlackLine modeli, PPO plastik gövdeli ¹ siyah, jel dolgulu, seramik diyafram, katı elektrolit, kartuş tarzu iletim sistemi
(3) Aktif bileşen	
x	18 UW camı (pH modeli için)
x	22 platin uç (redoks modeli için)
(4) Elektrik bağlantısı	
o	21 bağlantı başlığı
x x	22 Pg 13.5 vida kapağı
o	45 sabit kablolu bağlantı başlığı
o	65 Sabit kablolu Pg 13.5 vida kapağı
(5) Kablo uzunluğu ²	
x x	0000 kablo yok
o	xxxx uzunluk (mm cinsinden) (sadece tam metreler, maks. 10m) standart uzunluk 2000mm (2m)
(6) Enstrüman konnektörü	
x x	00 yok
o	76 BNC konnektörü
o	78 DIN konnektörü
(7) Armatür uzunluğu	
x x	120 120 mm
(8) Ekstra Kodlar	
o	052 KCl haznesi (kap)
x x	837 Tuz haznesi (standart)

x = standart
o = seçenek
- = yok

Sipariş kodu / - - - - - - / , ...³
Sipariş örneği 201005 / 65 - 18 - 22 - 2000 - 00 - 120 / 000

Not:

Tip kodu bir modüler sistem değildir.

Mümkün ise, siparişiniz için "standart modeller" veya "üretim modelleri" altında listelenen modelleri seçiniz.

Kişisel ana özelliklerin serbest kombinasyonunu teknik olarak incelemek ve onaylamak zorunda olacağız.

Standart modeller

Tip	Açıklama	Sipariş Numarası
201005/65-18-22-0000-00-120/837	pH, Pg 13.5 vida kapağı, kablo yok	20/00419812
201005/65-18-45-2000-76-120/837	pH, dişsiz, 2 m sabit kablolu, BNC konnektörü	20/00417300
201005/65-18-65-2000-76-120/837	pH, Pg 13.5 dişi, 2m sabit kablolu, BNC konnektörü	20/00424828
201010/65-22-45-2000-76-120/837	Redoks, dişsiz, 2m sabit kablolu, BNC konnektörü	20/00417301
201010/65-22-65-2000-76-120/837	pH, Pg 13.5 dişi, 2m sabit kablolu, BNC konnektörü	20/00424950

¹ PPO = polifenilen oksit.

² Sadece 45 veya 65 elektrik bağlantısı için mümkün.

³ Ekstra kodları virgüller ile ayrılarak sıralı halde liste oluşturun.