

# JUMO dTRANS p20 DELTA

## Convertisseur de pression différentielle

### Description sommaire

L'appareil avec interface HART® allie la plus grande précision avec un maniement simple. Il sert à mesurer la pression différentielle de gaz, vapeurs et liquides. L'afficheur à cristaux liquides intégré indique les valeurs mesurées et les données de l'appareil.

En exécution antidéflagrante „Ex ia (à sécurité intrinsèque)“ l'appareil peut être monté en zone 0.

Boîtier et capteur sont fabriqués dans un acier inoxydable de qualité. Pour les applications particulières, il est également possible de raccorder des séparateurs (voir fiches techniques 409772 à 409784).

Le convertisseur est programmable et donc facilement adaptable à de multiples tâches de mesure. Pour la commande via les interfaces, un logiciel Setup convivial est disponible. La commande manuelle sur site est très pratique et rapide grâce au bouton tournant.

L'appareil avec 4 à 20 mA et protocole HART® et sécurité fonctionnelle est certifié par exida suivant IEC 61508/-1/-2/-3. Ces instruments de mesure sont adaptés pour la surveillance de niveau et de pression de process jusqu'à SIL2. Vous trouverez d'autres remarques dans le manuel de sécurité.

Exécution avec protection antidéflagrante "Ex d", voir Fiche technique 403023.

Exécution pour pression relative et pression absolue, voir Fiche technique 403025 et 403026.



Type 403022/0-0-1-...

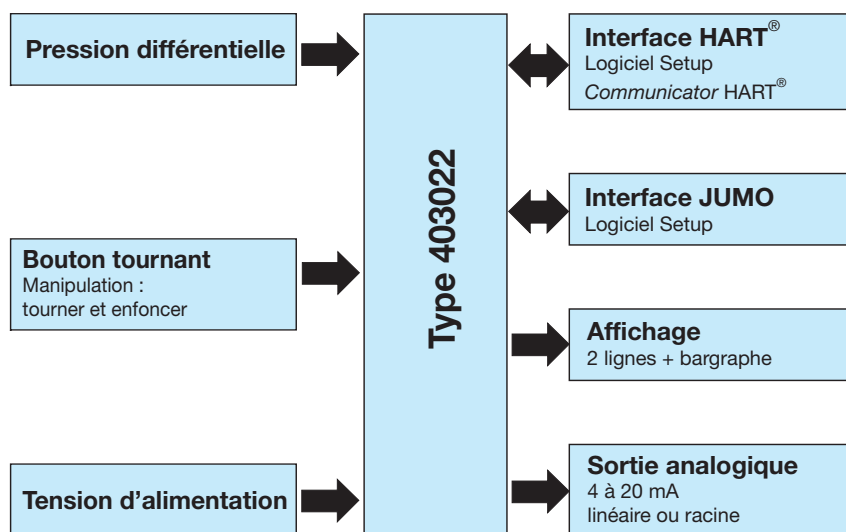


Type 403022/0-0-2-...



Type 403022/0-0-3-...

### Synoptique



### Particularités

- Boîtier en acier inoxydable
- Certifié SIL (exida)
- Interface HART®
- Protection antidéflagrante Ex ia (gaz et poussières) suivant ATEX et EAC
- Linéarité 0,07 %
- Manipulation facile grâce au bouton tournant
- Logiciel Setup
- Écran LCD avec bargraphe
- Cadrage de l'affichage et libre choix des unités de mesure
- Affichage de la température du capteur
- Affichage des pressions minimale et maximale
- Fonction Générateur de courant
- Caractéristique et affichage réglables également pour la mesure de débit

### Homologations et marques de contrôle (voir caractéristiques techniques)



**JUMO GmbH & Co. KG**  
 Adresse de livraison :  
 Mackenrodtstraße 14  
 36039 Fulda, Allemagne  
 Adresse postale :  
 36035 Fulda, Allemagne  
 Tél. : +49 661 6003-0  
 Fax. : +49 661 6003-607  
 E-Mail : mail@jumo.net  
 Internet : www.jumo.net

**JUMO-REGULATION SAS**  
 7 rue des Drapiers  
 B.P. 45200  
 57075 Metz Cedex 3, France

Tél. : +33 3 87 37 53 00  
 Fax. : +33 3 87 37 89 00  
 E-Mail : info.fr@jumo.net  
 Internet : www.jumo.fr

**JUMO AUTOMATION**  
 S.P.R.L. / P.G.M.B.H. / B.V.B.A  
 Industriestraße 18  
 4700 Eupen, Belgique

Tél. : +32 87 59 53 00  
 Fax. : +32 87 74 02 03  
 E-Mail : info@jumo.be  
 Internet : www.jumo.be

**JUMO**  
 Mess- und Regeltechnik AG  
 Laubisrütistrasse 70  
 8712 Stäfa, Suisse

Tél. : +41 44 928 24 44  
 Fax. : +41 44 928 24 48  
 E-Mail : info@jumo.ch  
 Internet : www.jumo.ch



# Caractéristiques techniques

## Généralités

Normes de référence	DIN EN 60770 et DIN EN 61298
Température ambiante	22 °C ±5 K
Pression de l'air	1000 hPa (±25 hPa)
Alimentation	DC 24 V
Charge	50 Ω
Système du capteur	Capteur de silicium avec membrane de séparation en acier inoxydable
Agent de transmission de pression	Huile aux silicones
pour remplissage Système de mesure 1	Huile de remplissage halogénée
pour remplissage Système de mesure 2	
Cycles d'effort admissibles	> 10 millions
Position	Quelconque
Position de montage	Appareil à la verticale, raccord de process vers le bas
Position de calibrage	≤ 1 mbar
Déplacement du zéro par rapport à la position	Une correction du zéro est possible sur site ou via le Setup.
Affichage <sup>a</sup>	LCD, 2 lignes avec bargraphe
Orientation	Le module d'affichage peut tourner par pas de 90° Le boîtier peut tourner sur ±160°
Taille	Zone d'affichage 22 mm × 35 mm, taille des caractères 7 mm/5 digits
Couleur	Noir
Unités de mesure affichables	
Pression d'entrée	enH <sub>2</sub> O, enHg, ftH <sub>2</sub> O, mmH <sub>2</sub> O, mmHg, psi, bar, mbar, kg/cm <sup>2</sup> , kPa, Torr, MPa, mH <sub>2</sub> O
Valeur mesurée	% ou mise à l'échelle avec libre choix de l'unité de mesure
Courant de sortie	mA
Température du capteur	°C, °F
Données supplémentaires affichées	Pression minimale, pression maximale, défaut, dépassement inférieur, dépassement supérieur, heures de fonctionnement
Commande	
Sur site	Avec bouton tournant et LCD
Programme Setup	Par interface
Interface	
De série	Interface JUMO <sup>b</sup>
Sortie 410 (4 à 20 mA avec HART®)	Interface JUMO <sup>b</sup> et interface HART®

<sup>a</sup> en option ; exécution SIL uniquement avec affichage

<sup>b</sup> L'interface JUMO ne doit pas être utilisée dans des atmosphères explosibles ! Il faut manipuler ces appareils avec le bouton tournant ou l'interface HART®.

## Entrée

Pression nominale					
Etendue de mesure nominale	-10 à +10 mbar DP <sup>a</sup>	-1 à +1 bar DP	0 à 1 bar DP	-1 à +6 bar DP	-1 à +100 bar DP
Pression nominale (bar)	PN2	PN210	PN210, PN420 en option		

<sup>a</sup> sans SIL

**JUMO GmbH & Co. KG**  
Adresse de livraison :  
Mackenrodtstraße 14  
36039 Fulda, Allemagne  
Adresse postale :  
36035 Fulda, Allemagne  
Tél. : +49 661 6003-0  
Fax : +49 661 6003-607  
E-Mail : mail@jumo.net  
Internet : www.jumo.net

**JUMO-REGULATION SAS**  
7 rue des Drapiers  
B.P. 45200  
57075 Metz Cedex 3, France

Tél. : +33 3 87 37 53 00  
Fax : +33 3 87 37 89 00  
E-Mail : info.fr@jumo.net  
Internet : www.jumo.fr

**JUMO AUTOMATION**  
S.P.R.L. / P.G.M.B.H. / B.V.B.A  
Industriestraße 18  
4700 Eupen, Belgique

Tél. : +32 87 59 53 00  
Fax : +32 87 74 02 03  
E-Mail : info@jumo.be  
Internet : www.jumo.be

**JUMO**  
Mess- und Regeltechnik AG  
Laubisrütistrasse 70  
8712 Stäfa, Suisse

Tél. : +41 44 928 24 44  
Fax : +41 44 928 24 48  
E-Mail : info@jumo.ch  
Internet : www.jumo.ch



## Sortie

Sortie analogique Sortie 405 (4 à 20 mA) Sortie 410 (4 à 20 mA avec HART®) Temps de réponse transitoire T60 Amortissement	4 à 20 mA, 2 fils 4 à 20 mA, 2 fils avec HART® version 7  ≤ 190 ms sans amortissement Réglable de 0 à 100 s
Charge Sortie 405 (4 à 20 mA) Sortie 410 (4 à 20 mA avec HART®)	Charge ≤ (U <sub>B</sub> -12 V) ÷ 0,022 A Charge ≤ (U <sub>B</sub> -12 V) ÷ 0,022 A ; complément : min. 250 Ω, max. 1100 Ω

## Alimentation

Suivant exécution Protection antidéflagrante 0 (sans) Protection antidéflagrante 1 (ATEX Ex ia)	DC 12 à 36 V DC 12 à 28 V La tension d'alimentation doit être à sécurité intrinsèque et ne doit pas dépasser les valeurs maximales suivantes : U <sub>i</sub> ≤ DC 28 V I <sub>i</sub> ≤ 115 mA P <sub>i</sub> ≤ 750 mW C <sub>i</sub> = 6 nF L <sub>i</sub> = 105 µH
---	--

**JUMO GmbH & Co. KG**  
 Adresse de livraison :  
 Mackenrodtstraße 14  
 36039 Fulda, Allemagne  
 Adresse postale :  
 36035 Fulda, Allemagne  
 Tél. : +49 661 6003-0  
 Fax. : +49 661 6003-607  
 E-Mail : mail@jumo.net  
 Internet : www.jumo.net


**JUMO-REGULATION SAS**  
 7 rue des Drapiers  
 B.P. 45200  
 57075 Metz Cedex 3, France  
 Tél. : +33 3 87 37 53 00  
 Fax. : +33 3 87 37 89 00  
 E-Mail : info.fr@jumo.net  
 Internet : www.jumo.fr

**JUMO AUTOMATION**  
 S.P.R.L. / P.G.M.B.H. / B.V.B.A  
 Industriestraße 18  
 4700 Eupen, Belgique  
 Tél. : +32 87 59 53 00  
 Fax. : +32 87 74 02 03  
 E-Mail : info@jumo.be  
 Internet : www.jumo.be

**JUMO**  
 Mess- und Regeltechnik AG  
 Laubisrütistrasse 70  
 8712 Stäfa, Suisse  
 Tél. : +41 44 928 24 44  
 Fax. : +41 44 928 24 48  
 E-Mail : info@jumo.ch  
 Internet : www.jumo.ch



## Propriétés mécaniques

Raccordement au process Matériaux Membrane Raccord de process 20 (acier inoxydable) Raccord de process 82 (HASTELLOY®) Raccord de process 80 (Tantale) Bride Joint	Acier inoxydable AISI 316 L  HASTELLOY® C276, num. du matériau 2.4819  Tantale Acier inoxydable 316 PTFE
Boîtier Matériaux Boîtier 1 : (court, acier inoxydable) Boîtier 2 : (long, acier inoxydable) Boîtier 3 (moulage de précision) Matériau du couvercle 20 (acier inoxydable) Matériau du couvercle 85 (matière plastique) avec raccordement électrique 36 (connecteur coaxial M12 × 1) avec raccordement électrique 82 (presse-étoupe, matière plastique) avec raccordement électrique 93 (presse-étoupe, métal) si commande 0 (sans bouton de commande) si commande 1 (avec bouton de commande)	Acier inoxydable 1.4404 Acier inoxydable 1.4404, VMQ Acier inoxydable 1.4408 Moulage de précision 1.4408, joint FPM PA, joint FPM  laiton, nickelé  PA  laiton, nickelé  - PA
Protection contre les explosions à Protection antidéflagrante 0 (sans) Protection antidéflagrante 1 (ATEX Ex ia)	Cet appareil <b>ne</b> peut pas être utilisé en zone Ex. Certificat d'examen de type CE SEV 09 ATEX 0138 X  II 1G Ex ia IIC T4 Ga II 1D Ex ia IIIC T105 °C Da
Poids Type 403022/0-0-1 (boîtier court) Type 403022/0-0-2 (boîtier long) Type 403022/0-0-3 (moulage de précision) Option 694 (pression nominale augmentée)	env. 3,0 kg env. 3,3 kg env. 4,0 kg Le poids de l'appareil s'élève à 3,8 kg env.

**JUMO GmbH & Co. KG**  
 Adresse de livraison :  
 Mackenrodtstraße 14  
 36039 Fulda, Allemagne  
 Adresse postale :  
 36035 Fulda, Allemagne  
 Tél. : +49 661 6003-0  
 Fax : +49 661 6003-607  
 E-Mail : mail@jumo.net  
 Internet : www.jumo.net

**JUMO-REGULATION SAS**  
 7 rue des Drapiers  
 B.P. 45200  
 57075 Metz Cedex 3, France  
 Tél. : +33 3 87 37 53 00  
 Fax : +33 3 87 37 89 00  
 E-Mail : info.fr@jumo.net  
 Internet : www.jumo.fr

**JUMO AUTOMATION**  
 S.P.R.L. / P.G.M.B.H. / B.V.B.A  
 Industriestraße 18  
 4700 Eupen, Belgique  
 Tél. : +32 87 59 53 00  
 Fax : +32 87 74 02 03  
 E-Mail : info@jumo.be  
 Internet : www.jumo.be

**JUMO**  
 Mess- und Regeltechnik AG  
 Laubisrütistrasse 70  
 8712 Stäfa, Suisse  
 Tél. : +41 44 928 24 44  
 Fax : +41 44 928 24 48  
 E-Mail : info@jumo.ch  
 Internet : www.jumo.ch



## Influences de l'environnement

Températures admissibles Fonctionnement	Exécution	Classe de température	Température du milieu max.	Température ambiante <sup>a</sup>	Température ambiante élargie (option 681) <sup>a, b, c</sup>
	Standard		110 °C	-40 à +85 °C	-50 à +85 °C
	II 1G Ex ia	T4	100 °C	-40 à +60 °C	-50 à +60 °C
	II 1D Ex ia	T105 °C	100 °C	-40 à +60 °C	-50 à +60 °C
Stockage	-40 à +85 °C				
Humidité admissible de l'air Fonctionnement Stockage	100 % y compris la condensation sur la gaine externe de l'appareil 90% sans condensation				
Contrainte mécanique admissible Résistance aux vibrations Résistance aux chocs	2 g, 10 à 500 Hz suivant EN 60770-3 15 g pour 6 ms suivant CEI 60068-2-29				
Compatibilité électromagnétique Emission de parasites Résistance aux parasites	suivant EN 61326 Classe B <sup>d</sup> Industrie				
Indice de protection pour exécution Protection antidéflagrante 0 (sans) Protection antidéflagrante 1 (ATEX Ex ia)	IP66/67 suivant EN 60529 IP66 suivant EN 60529				

<sup>a</sup> Fonction limitée en dessous de -20 °C : utilisation uniquement statique, risque de rupture de câble, affichage sans fonction ; en dessous de -30 °C l'appareil ne peut être piloté.

<sup>b</sup> L'appareil doit fonctionner en permanence dans la plage -40 à -50 °C. De plus le couvercle de l'appareil avec transparent doit être protégé contre les coups et les chocs mécaniques. Veuillez contacter JUMO à cet effet.

<sup>c</sup> sans SIL

<sup>d</sup> Le produit est adapté à l'usage industriel tout comme au ménage et aux petites entreprises.



## Précision

Non linéarité, hystérésis, non répétabilité, écart du zéro et de la valeur finale compris (correspond à l'erreur de mesure suivant CEI 61298-2), calibré en position verticale avec raccord de process vers le bas

Pression différentielle					
Etendue de mesure nominale	-10 à +10 mbar DP <sup>a</sup>	-1 à +1 bar DP	0 à 1 bar DP	-1 à +6 bar DP	-1 à +100 bar DP
Etendue de mesure réglage d'usine	0 à 10 mbar	0 à 1 bar		0 à 6 bar	0 à 100 bar
Plus petite MSP <sup>b</sup>	1 mbar <sup>c</sup>	5 mbar <sup>c</sup>		0,350 bar	2,5 bar
Turndown ratio (r) <sup>d</sup>	r ≤ 20	r ≤ 400	r ≤ 200	r ≤ 20	r ≤ 40
Non linéarité si normes de référence	0,1 % pour r ≤ 2	0,07 % pour r ≤ 10		0,07 % pour r ≤ 5	
	r × 0,05 % pour 2 ≤ r ≤ 20	r × 0,007 % pour 10 ≤ r ≤ 400	r × 0,007 % pour 10 ≤ r ≤ 400	r × 0,014 % pour 5 ≤ r ≤ 20	r × 0,014 % pour 5 ≤ r ≤ 40
Précision en % de MSP réglée à 20 °C	0,2 % pour r ≤ 2	0,1 % pour r ≤ 10		0,1 % pour r ≤ 5	
	r × 0,1 % pour 2 ≤ r ≤ 20	r × 0,01 % pour 10 ≤ r ≤ 400	r × 0,01 % pour 10 ≤ r ≤ 200	r × 0,02 % pour 5 ≤ r ≤ 20	r × 0,02 % pour 5 ≤ r ≤ 40
Précision en % de MSP réglée Plage : 20 à 85 °C	0,5 % pour r ≤ 2 (uniquement jusqu'à 60 °C)	0,2 % pour r ≤ 10		0,2 % pour r ≤ 5	
	r × 0,25 % pour 2 ≤ r ≤ 20 (uniquement jusqu'à 60 °C)	r × 0,02 % pour 10 ≤ r ≤ 400	r × 0,02 % pour 10 ≤ r ≤ 200	r × 0,04 % pour 5 ≤ r ≤ 20	r × 0,04 % pour 5 ≤ r ≤ 40
Précision en % de MSP réglée Plage : -40 à +20 °C	1,0 % ≤ 2	0,6 % ≤ 10		0,6 % ≤ 5	
	r × 0,5 % pour 2 ≤ r ≤ 20	r × 0,06 % pour 10 ≤ r ≤ 400	r × 0,06 % pour 10 ≤ r ≤ 200	r × 0,12 % pour 5 ≤ r ≤ 20	r × 0,12 % pour 5 ≤ r ≤ 40
Précision en % de MSP réglée Plage : 60 à 85 °C	2,0 % ≤ 2	2,0 % ≤ 2		2,0 % ≤ 2	
	r × 1,0 % pour 2 ≤ r ≤ 20				
Influence de la pression statique P (bar) en % de l'étendue de mesure nominale	≤ 1 %	≤ P × 0,0005 %	≤ P × 0,0003 %	≤ P × 0,0025 %	≤ P × 0,001 %
Stabilité à long terme en % de l'étendue de mesure nominale	≤ 0,6 %/an	≤ 0,1 %/an			≤ 0,2 %/an

<sup>a</sup> Sans SIL

<sup>b</sup> MSP = Intervalle de mesure

<sup>c</sup> Pour le certificat d'étalonnage de JUMO, le plus petit intervalle de mesure est de 10 mbar. Les intervalles de mesure inférieurs à 10 mbar peuvent être réglés par l'utilisateur.

<sup>d</sup> r = intervalle de l'étendue de mesure nominale/intervalle de mesure réglé

## Homologations et marques de contrôle

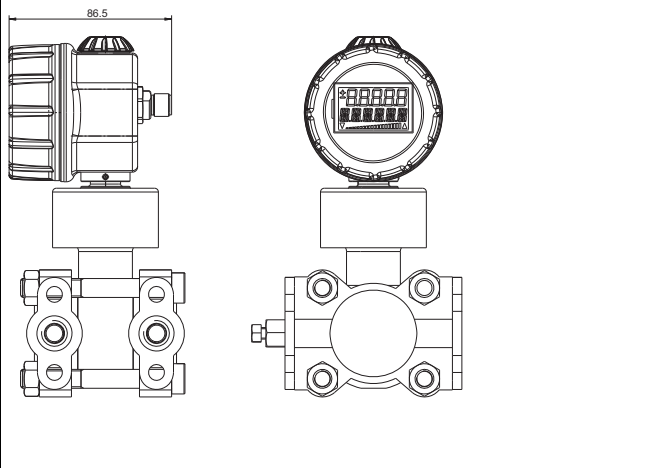
Marques de contrôle	Organisme d'essai	Certificats/ Numéros d'essai	Base d'essai	s'applique à
ATEX	Electrosuisse	SEV 09 ATEX 0138 X, édition 04 (2017-10-13)	EN 60079-0 EN 60079-11 EN 60079-26	403022/x-1-...
EAC TR ZU	RU	RU C-DE.HB07.B.00086/20	TR ZU 012/2011 (Ex)	Option 226
SIL	exida	JUMO 2203088 C001	IEC 61508:2010-1/-2/-3	Extension du type de base 2

Les conditions particulières d'utilisation figurent dans le certificat d'examen de type, qui peut être téléchargé sur Internet à la page du produit concerné.

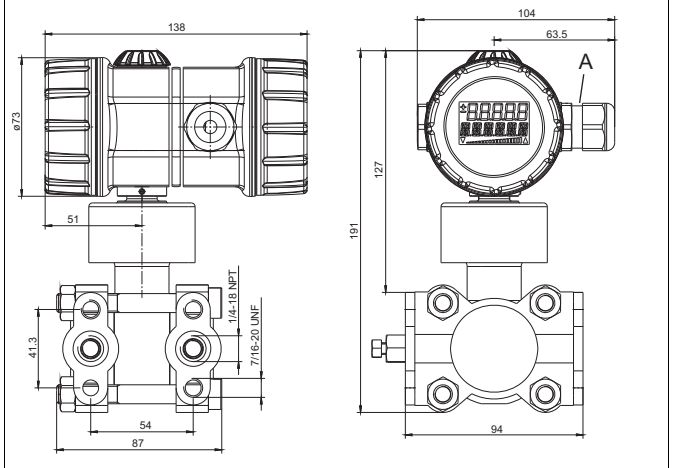


## Dimensions

**Type 403022/0-0-1**  
 (court, acier inoxydable, avec raccord M12)

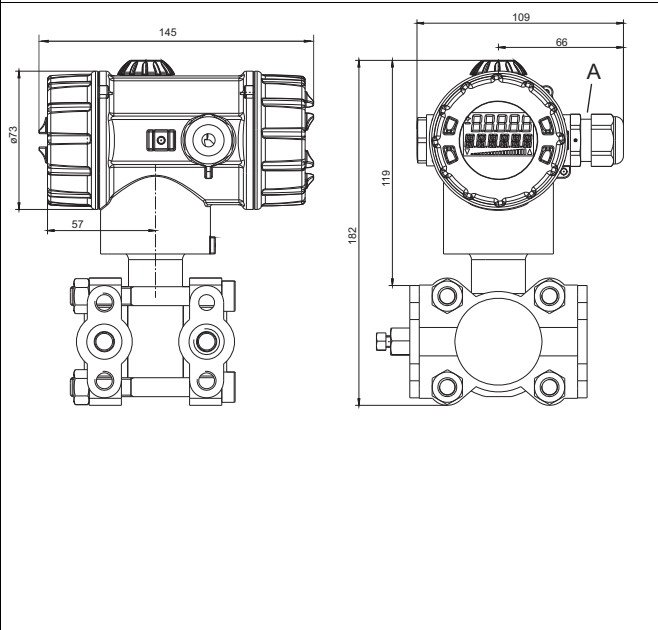


**Type 403022/0-0-2**  
 (long, acier inoxydable avec presse-étoupe)



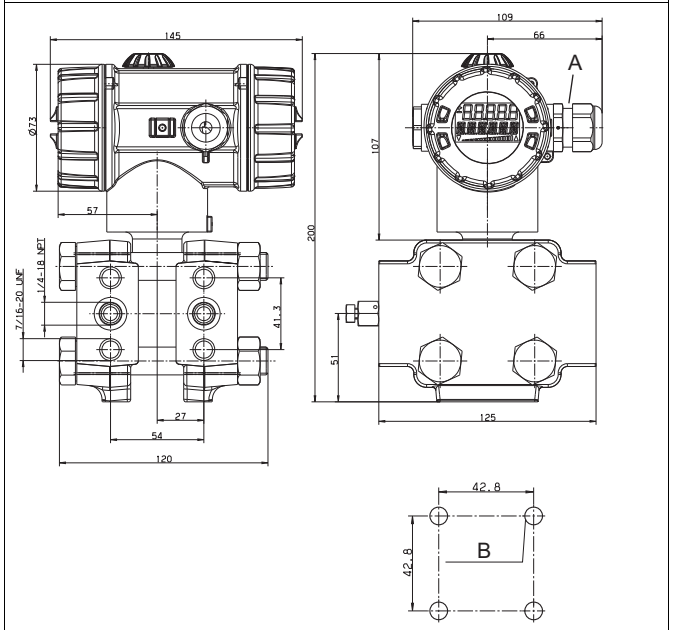
A Presse-étoupe M20 × 1,5

**Type 403022/0-0-3**  
 (moulage de précision avec presse-étoupe)



A Presse-étoupe M20 × 1,5

**avec option 694**  
 (pression nominale augmentée PN420)



A Presse-étoupe M20 × 1,5

B M8 pour montage

**JUMO GmbH & Co. KG**  
Adresse de livraison :  
Mackenrodtstraße 14  
36039 Fulda, Allemagne  
Adresse postale :  
36035 Fulda, Allemagne  
Tél. : +49 661 6003-0  
Fax. : +49 661 6003-607  
E-Mail : mail@jumo.net  
Internet : www.jumo.net

**JUMO-REGULATION SAS**  
7 rue des Drapiers  
B.P. 45200  
57075 Metz Cedex 3, France

Tél. : +33 3 87 37 53 00  
Fax. : +33 3 87 37 89 00  
E-Mail : info.fr@jumo.net  
Internet : www.jumo.fr

**JUMO AUTOMATION**  
S.P.R.L. / P.G.M.B.H. / B.V.B.A  
Industriestraße 18  
4700 Eupen, Belgique

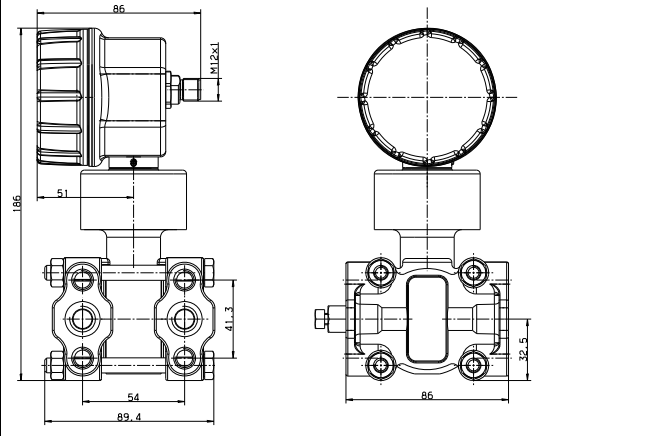
Tél. : +32 87 59 53 00  
Fax. : +32 87 74 02 03  
E-Mail : info@jumo.be  
Internet : www.jumo.be

**JUMO**  
Mess- und Regeltechnik AG  
Laubisrütistrasse 70  
8712 Stäfa, Suisse

Tél. : +41 44 928 24 44  
Fax. : +41 44 928 24 48  
E-Mail : info@jumo.ch  
Internet : www.jumo.ch



**Type 403022/0-0-1 (sans affichage et commande)  
avec étendue de mesure nominale -10 à +10 mbar,  
pression nominale PN2 (bar)**





**JUMO GmbH & Co. KG**  
 Adresse de livraison :  
 Mackenrodtstraße 14  
 36039 Fulda, Allemagne  
 Adresse postale :  
 36035 Fulda, Allemagne  
 Tél. : +49 661 6003-0  
 Fax. : +49 661 6003-607  
 E-Mail : mail@jumo.net  
 Internet : www.jumo.net

**JUMO-REGULATION SAS**  
 7 rue des Drapiers  
 B.P. 45200  
 57075 Metz Cedex 3, France  
 Tél. : +33 3 87 37 53 00  
 Fax. : +33 3 87 37 89 00  
 E-Mail : info.fr@jumo.net  
 Internet : www.jumo.fr

**JUMO AUTOMATION**  
 S.P.R.L. / P.G.M.B.H. / B.V.B.A  
 Industriestraße 18  
 4700 Eupen, Belgique  
 Tél. : +32 87 59 53 00  
 Fax. : +32 87 74 02 03  
 E-Mail : info@jumo.be  
 Internet : www.jumo.be

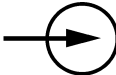


**JUMO**  
 Mess- und Regeltechnik AG  
 Laubisrütistrasse 70  
 8712 Stäfa, Suisse  
 Tél. : +41 44 928 24 44  
 Fax. : +41 44 928 24 48  
 E-Mail : info@jumo.ch  
 Internet : www.jumo.ch



## Schéma de raccordement

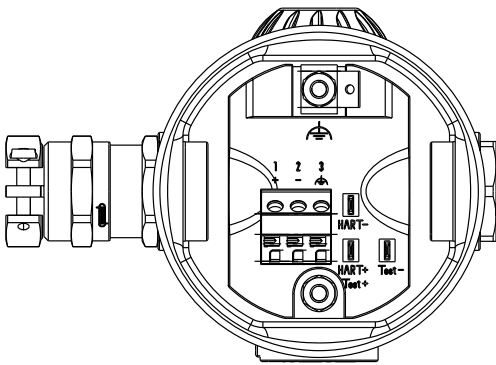
Le schéma de raccordement figurant dans la fiche technique fournit des informations sur le choix du produit.

**Pour le raccordement électrique, utilisez exclusivement la notice de montage ou la notice de mise en service !**

Raccordement	Brochage	
	82 (matériau synthétique), 93 (métal) Presse-étoupe	36 Connecteur coaxial M12 × 1
Tension d'alimentation DC 12 à 36 V pour exécutin <b>non</b> Ex DC 12 à 28 V pour exécution Ex		1 L+ 2 L-
Sortie 4 à 20 mA, en technique 2 fils Courant contraint, 4 à 20 mA dans la tension d'alimentation		1 L+ 2 L-
Borne de test sortie courant Résistance inhérente de l'ampèremètre ≤ 10 Ω		TEST + TEST -
Borne de test HART® La charge doit être présente !		HART + HART -
Terre		3 4

Presse-étoupe

Connecteur coaxial M12 × 1



**JUMO GmbH & Co. KG**  
 Adresse de livraison :  
 Mackenrodtstraße 14  
 36039 Fulda, Allemagne  
 Adresse postale :  
 36035 Fulda, Allemagne  
 Tél. : +49 661 6003-0  
 Fax. : +49 661 6003-607  
 E-Mail : mail@jumo.net  
 Internet : www.jumo.net

**JUMO-REGULATION SAS**  
 7 rue des Drapiers  
 B.P. 45200  
 57075 Metz Cedex 3, France

Tél. : +33 3 87 37 53 00  
 Fax. : +33 3 87 37 89 00  
 E-Mail : info.fr@jumo.net  
 Internet : www.jumo.fr

**JUMO AUTOMATION**  
 S.P.R.L. / P.G.M.B.H. / B.V.B.A  
 Industriestraße 18  
 4700 Eupen, Belgique

Tél. : +32 87 59 53 00  
 Fax. : +32 87 74 02 03  
 E-Mail : info@jumo.be  
 Internet : www.jumo.be

**JUMO**  
 Mess- und Regeltechnik AG  
 Laubisrütistrasse 70  
 8712 Stäfa, Suisse

Tél. : +41 44 928 24 44  
 Fax. : +41 44 928 24 48  
 E-Mail : info@jumo.ch  
 Internet : www.jumo.ch



## Références de commande

	<b>(1) Type de base</b>
403022	JUMO dTRANS p20 DELTA – Convertisseur de pression différentielle
	<b>(2) Extension du type de base</b>
0	Sans
2	SIL <sup>a</sup>
9	Exécution spéciale
	<b>(3) Protection contre les explosions</b>
0	Sans
1	ATEX Ex ia <sup>b</sup>
	<b>(4) Boîtier</b>
1	Court, acier inoxydable, avec raccord M12 <sup>c</sup>
2	Long, acier inoxydable avec presse-étoupe
3	Moulage de précision avec presse-étoupe M20
	<b>(5) Raccordement électrique</b>
36	Connecteur coaxial M12 × 1
82	Presse-étoupe (matière plastique)
93	Presse-étoupe (métal)
	<b>(6) Matériau Couvercle</b>
20	CrNi (acier inoxydable)
85	Matière synthétique
	<b>(7) Affichage</b>
0	Sans
1	Avec écran (LCD)
	<b>(8) Commande</b>
0	Sans
1	Avec bouton de commande
	<b>(9) Entrée Etendue de mesure nominale</b>
532	0 à 1 bar DP
530	-10 à +10 mbar DP <sup>d</sup>
531	-1 à +1 bar DP
533	-1 à +6 bar DP
534	-1 à +100 bar DP
	<b>(10) Sortie</b>
405	4 à 20 mA, 2 fils
410	4 à 20 mA, 2 fils avec protocole HART®
	<b>(11) Raccordement au process</b>
511	2× raccord de pression 1/4-18 NPT suivant EN 837
998	Exécution séparateur, vissée
	<b>(12) Matériau du raccord de process</b>
20	CrNi (acier inoxydable)
80	Tantale
82	NiMo
	<b>(13) Remplissage Système de mesure</b>
01	Huile aux silicones
02	Huile halogénée pour application oxygène
	<b>(14) Options</b>
000	Sans
100	Réglage d'usine spécifique au client <sup>e</sup>
226	Homologation GOST/EAC <sup>f</sup>

**JUMO GmbH & Co. KG**  
 Adresse de livraison :  
 Mackenrodtstraße 14  
 36039 Fulda, Allemagne  
 Adresse postale :  
 36035 Fulda, Allemagne  
 Tél. : +49 661 6003-0  
 Fax. : +49 661 6003-607  
 E-Mail : mail@jumo.net  
 Internet : www.jumo.net

**JUMO-REGULATION SAS**  
 7 rue des Drapiers  
 B.P. 45200  
 57075 Metz Cedex 3, France

Tél. : +33 3 87 37 53 00  
 Fax. : +33 3 87 37 89 00  
 E-Mail : info.fr@jumo.net  
 Internet : www.jumo.fr

**JUMO AUTOMATION**  
 S.P.R.L. / P.G.M.B.H. / B.V.B.A  
 Industriestraße 18  
 4700 Eupen, Belgique

Tél. : +32 87 59 53 00  
 Fax. : +32 87 74 02 03  
 E-Mail : info@jumo.be  
 Internet : www.jumo.be

**JUMO**  
 Mess- und Regeltechnik AG  
 Laubisrütistrasse 70  
 8712 Stäfa, Suisse

Tél. : +41 44 928 24 44  
 Fax. : +41 44 928 24 48  
 E-Mail : info@jumo.ch  
 Internet : www.jumo.ch



624	Sans huile ni graisse
633	Support de fixation pour tube 2"
634	Numéro d'identification
635	Déclaration du fabricant NACE <sup>g</sup>
681	Température ambiante admissible élargie <sup>h</sup>
694	Pression nominale augmentée PN 420 bar
932	Version HART® 5

- <sup>a</sup> Disponible uniquement avec sortie 410 et affichage 1. Non disponible avec entrée 530 et option 681.  
<sup>b</sup> Disponible uniquement avec sortie 410. Non disponible avec raccordement électrique 82, matériau couvercle 85 et matériau raccord au process 80.  
<sup>c</sup> Le boîtier 1 n'est disponible qu'avec un raccordement électrique 36 et inversement.  
<sup>d</sup> Disponible uniquement avec le matériau raccord au process 20.  
<sup>e</sup> Veuillez préciser le réglage souhaité, Réglage d'usine voir fiche technique, rubrique „Précision“.  
<sup>f</sup> Disponible sur demande.  
<sup>g</sup> Disponible uniquement avec raccordement au process 512, 564 et matériau du raccord de process 82. Non disponible avec entrée 530, 531.  
<sup>h</sup> Non disponible avec entrée 530, 531.

**Code de commande**      (1) (2) (3) (4) (5) (6) (7) (8) (9) (10) (11) (12) (13) (14)  
 /  -  -  -  -  -  -  -  -  -  -  -  -  /   
**Exemple de commande**      403022 / 0 - 0 - 2 - 82 - 20 - 1 - 1 - 532 - 405 - 511 - 20 - 1 / 000

## Accessoires

Désignation	Référence article
Interface PC avec convertisseur USB/TTL <sup>a</sup>	00456352
Modem HART® USB <sup>b</sup>	00443447
Connecteur à 4 pôles, droit, M12 × 1 avec 2 m de câble PVC	00404585
Connecteur à 4 pôles, coudé, M12 × 1 avec 2 m de câble PVC	00409334
SET bride ovale 1/2" NPT/jeu d'accessoires 7/16-20 UNF	00543775
Amplificateur séparateur d'entrée et alimentation à séparation galvanique Ex-i, type 707530	00577948
Support de fixation, jeu incluant vis 7/16-20 UNF	00543777

Désignation	Fiche technique
Manifolds	409706
Séparateur avec raccord laitier DIN 11851	409772
Séparateur avec raccord Clamp	409774
Séparateur avec bride DRD ou manchon VARIVENT®	409776
Séparateur avec manchon ISS/SMS/RJT et écrou-raccord	409778
Séparateur à membrane 4MDV-10	409780
Séparateur avec raccord fileté DIN ISO 228/1 ou ANSI B1.201	409782
Séparateur avec fixation par bride suivant DIN EN 1092-1 avec surface d'étanchéité, forme B1	409784
Séparateur avec fixation par bride suivant ANSI B 16.5 avec surface d'étanchéité, forme RF	409786
Amplificateur séparateur d'entrée et alimentation à séparation galvanique Ex-i	707530

- <sup>a</sup> Le câble interface pour PC établit la connexion entre l'interface JUMO du convertisseur de pression différentielle et le port USB d'un PC.  
<sup>b</sup> Le modem HART® établit la connexion entre l'interface HART® du convertisseur de pression différentielle et le port USB d'un PC.

**JUMO GmbH & Co. KG**  
Adresse de livraison :  
Mackenrodtstraße 14  
36039 Fulda, Allemagne  
Adresse postale :  
36035 Fulda, Allemagne  
Tél. : +49 661 6003-0  
Fax : +49 661 6003-607  
E-Mail : mail@jumo.net  
Internet : www.jumo.net

**JUMO-REGULATION SAS**  
7 rue des Drapiers  
B.P. 45200  
57075 Metz Cedex 3, France

Tél. : +33 3 87 37 53 00  
Fax : +33 3 87 37 89 00  
E-Mail : info.fr@jumo.net  
Internet : www.jumo.fr

**JUMO AUTOMATION**  
S.P.R.L. / P.G.M.B.H. / B.V.B.A  
Industriestraße 18  
4700 Eupen, Belgique

Tél. : +32 87 59 53 00  
Fax : +32 87 74 02 03  
E-Mail : info@jumo.be  
Internet : www.jumo.be

**JUMO**  
Mess- und Regeltechnik AG  
Laubisrütistrasse 70  
8712 Stäfa, Suisse

Tél. : +41 44 928 24 44  
Fax : +41 44 928 24 48  
E-Mail : info@jumo.ch  
Internet : www.jumo.ch



## Software

Désignation	Référence article
Setup JUMO Série JUMO dTRANS p20	00537577
Device Type Manager (DTM), JUMO dTRANS p20	00738288

## Exécutions en stock

Code de commande	Entrée	Raccord de process	Référence article
403022/0-1-1-36-20-1-1-530-410-511-20-01/000	-10 à +10 mbar DP	2× raccord de pression	00569267
403022/0-1-1-36-20-1-1-532-410-511-20-01/000	0 à 1 bar DP	1/4-18NPT DIN EN 837	00573301