

JUMO GmbH & Co. KG
Adresse de livraison :
Mackenrodtstraße 14
36039 Fulda, Allemagne
Adresse postale :
36035 Fulda, Allemagne
Tél. : +49 661 6003-0
Fax. : +49 661 6003-607
E-Mail : mail@jumo.net
Internet : www.jumo.net

JUMO-REGULATION SAS
7 rue des Drapiers
B.P. 45200
57075 Metz Cedex 3, France
Tél. : +33 3 87 37 53 00
Fax. : +33 3 87 37 89 00
E-Mail : info.fr@jumo.net
Internet : www.jumo.fr

JUMO AUTOMATION
S.P.R.L. / P.G.M.B.H. / B.V.B.A
Industriestraße 18
4700 Eupen, Belgique
Tél. : +32 87 59 53 00
Fax. : +32 87 74 02 03
E-Mail : info@jumo.be
Internet : www.jumo.be

JUMO
Mess- und Regeltechnik AG
Laubisrütistrasse 70
8712 Stäfa, Suisse
Tél. : +41 44 928 24 44
Fax. : +41 44 928 24 48
E-Mail : info@jumo.ch
Internet : www.jumo.ch



Thermomètre de compensation JUMO

Description sommaire

Lors de mesures électrochimiques, l'influence de la température peut fausser le signal de mesure. L'erreur de mesure due à la température peut être compensée par les thermomètres de compensation. Les thermomètres de compensation saisissent la température du milieu à mesurer. Le signal enregistré est transmis au convertisseur de mesure raccordé. Dans le convertisseur de mesure, la valeur mesurée est recalculée par rapport à la température de référence 25 °C.



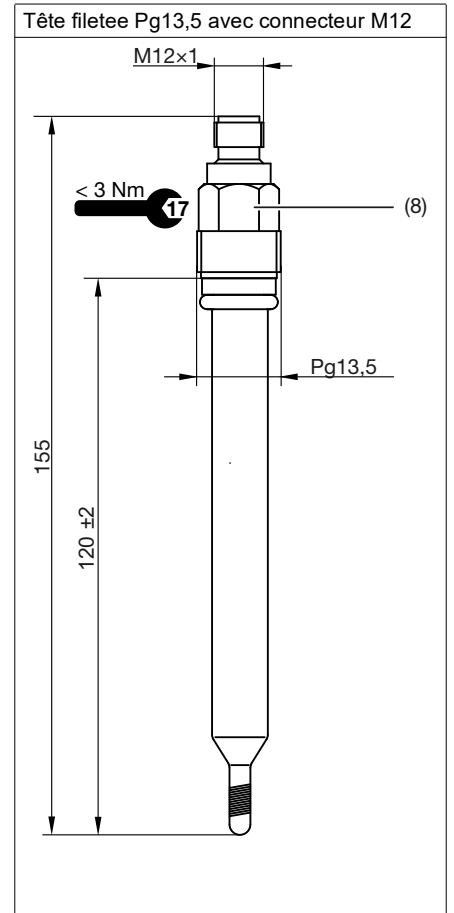
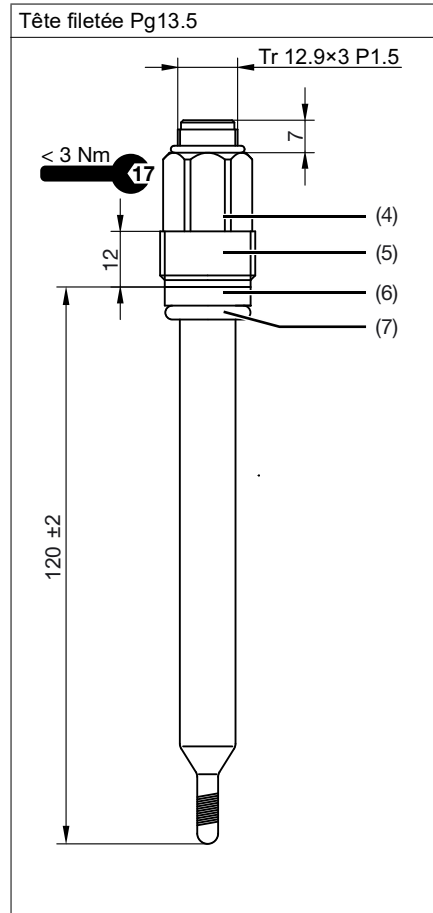
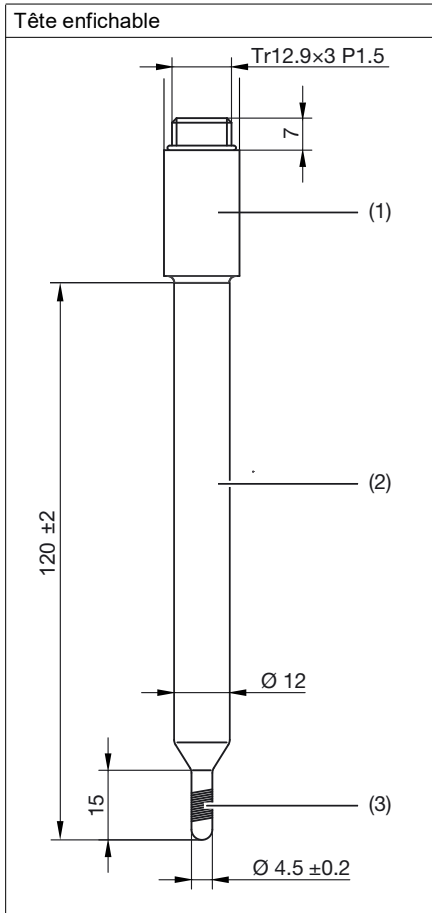
Type 201085/...

Caractéristiques techniques

Plage de température	-20 à +150 °C
Plage de pression	Avec tête enfichable : fonctionnement sans pression Avec tête fileté Pg13,5 : 10 bar pour 25 °C, 1 bar pour 80 °C Avec tête fileté M12 Pg13,5 : 10 bar pour 25 °C, 1 bar pour 80 °C
Tête de raccordement	Tête enfichable sans filetage (PPO) ou Tête fileté Pg13,5 (PPO)
Raccordement au process	Sans ou filetage Pg13,5
Rondelle de glissement	PSU
Joint	FPM70
Plongeur	Verre (DIN 19263)
Partie active	Pt100 DIN/CEI classe B
Longueur utile	120 mm (standard) autres longueurs utiles sur demande



Dimensions



- 1 Tête enfichable
- 3 Capteur de température
- 5 Raccord de process Pg13.5
- 7 Joint (FMP70)

- 2 Plongeur (verre DIN 19263)
- 4 Tête fileté Pg13.5
- 6 Rondelle de glissement (PSU)
- 8 Tête fileté Pg13.5 avec connecteur M12, 4 broches, série 713

JUMO GmbH & Co. KG
Adresse de livraison :
Mackenrodtstraße 14
36039 Fulda, Allemagne
Adresse postale :
36035 Fulda, Allemagne
Tél. : +49 661 6003-0
Fax. : +49 661 6003-607
E-Mail : mail@jumo.net
Internet : www.jumo.net

JUMO-REGULATION SAS
7 rue des Drapiers
B.P. 45200
57075 Metz Cedex 3, France
Tél. : +33 3 87 37 53 00
Fax. : +33 3 87 37 89 00
E-Mail : info.fr@jumo.net
Internet : www.jumo.fr

JUMO AUTOMATION
S.P.R.L. / P.G.M.B.H. / B.V.B.A
Industriestraße 18
4700 Eupen, Belgique
Tél. : +32 87 59 53 00
Fax. : +32 87 74 02 03
E-Mail : info@jumo.be
Internet : www.jumo.be

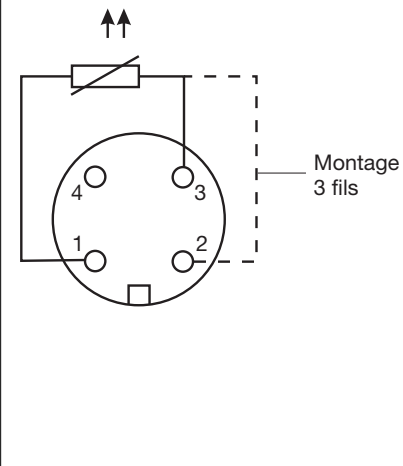
JUMO
Mess- und Regeltechnik AG
Laubisrütistrasse 70
8712 Stäfa, Suisse
Tél. : +41 44 928 24 44
Fax. : +41 44 928 24 48
E-Mail : info@jumo.ch
Internet : www.jumo.ch



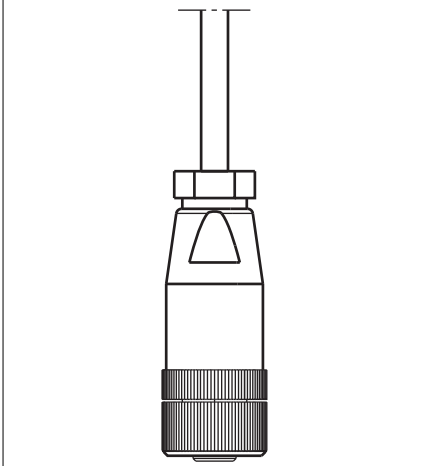
Brochage du connecteur M12

1× Pt100/Pt1000

Connecteur M12 × 1,
Série 4 broches 713



Connecteur femelle M12 × 1,
Série 5 broches 713 (accessoire)





Références de commande

(1) Type de base	
201085	Thermomètre de compensation JUMO
(2) Matériau du plongeur	
89	Verre
(3) Partie active	
1001	1× Pt100 en montage 3 fils ^a
1003	1× Pt100 en montage 2 fils
1005	1× Pt1000 en montage 2 fils
1006	1× Pt1000 en montage 3 fils ^a
(4) Raccordement	
21	Tête enfichable (S7)
22	Tête fileté Pg13,5 (S8)
70	Tête fileté Pg13,5 avec connecteur M12
(5) Longueur utile	
120	120 mm (standard) ^b

^a Uniquement avec raccord 70.

^b Autres longueurs utiles sur demande.

	(1)		(2)		(3)		(4)		(5)
Code de commande		/		-		-		-	
Exemple de commande	201085	/	89	-	1003	-	22	-	120

Remarque:

Le code type permet d'identifier le capteur, il ne s'agit pas d'un système modulaire.

Pour vos commandes, choisissez, dans la mesure du possible, les articles mentionnés sous "Exécutions disponibles sur stock" ou "Exécutions de fabrication".

Nous devons vérifier du point de vue technique et valider toute combinaison libre des différentes options.

En cas de doute, contactez-nous.

Exécutions en stock

Type	Référence d'article
201085/89-1003-22-120	Thermomètre de compensation, 1× Pt100, tête fileté Pg13,5, 120 mm

Exécutions de fabrication

Type	Référence d'article
201085/89-1003-70-120	Thermomètre de compensation, Pt100, tête fileté Pg13,5 avec connecteur M12, 120 mm
201085/89-1003-21-120	Thermomètre de compensation, Pt100, tête enfichable, 120 mm

Accessoires

Type	Référence d'article
Connecteur femelle M12, combiné au raccord 70 (tête fileté Pg13,5 avec connecteur M12)	00458581