

## JUMO GmbH & Co. KG

JUMO GmbH & Co. KG  
36035 Фульда, Германия  
Телефон: (0661) 6003-0  
Телефакс: (0661) 6003-500  
E-Mail: [mail@jumo.net](mailto:mail@jumo.net)  
Web: [www.jumo.net](http://www.jumo.net)

Представительство в России ООО фирма JUMO

Телефон: (095) 961-3244, 912-0077  
Факс: (095) 911-01-86  
E-mail: [jumo@jumo.ru](mailto:jumo@jumo.ru)  
Web: [www.jumo.ru](http://www.jumo.ru)



## Ввинчивающиеся и приварные защитные гильзы

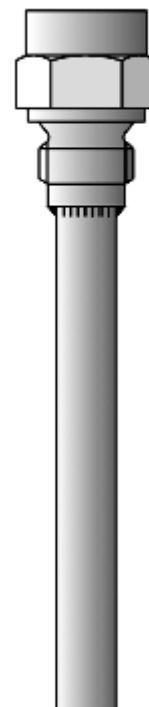
- Для термоэлементов и термометров сопротивления
- Термометр без замены системы откачки
- Защитные гильзы из различных материалов
- Рабочее давление до 450 бар
- Возможна поставка со свидетельством о приемо-сдаточных испытаниях 3.1 В

Ввинчивающиеся и приварные защитные гильзы используются при установке термоэлементов и термометров сопротивления, если требуется замена датчика без слива системы.

Указанный размер для **EL** относится к монтажной длине термометра; для **L** обозначает монтажную длину защитной гильзы.

Рабочее давление зависит от температуры и указывается в каждой позиции. Данные измерения давления не содержат гарантии против дополнительной нагрузки в результате скорости потока. Дополнительно возможен расчет допустимого давления в зависимости от скорости потока, температуры и среды.

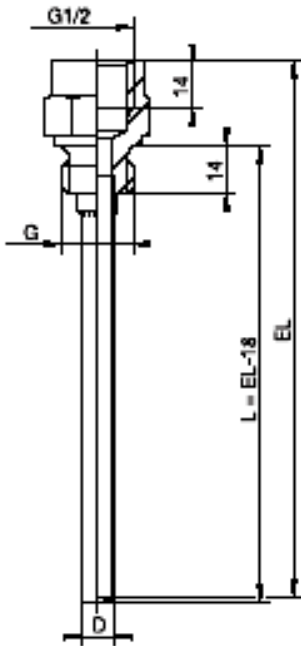
Свидетельство о приемо-сдаточных испытаниях:  
3.1 В, если необходимо указывать при заказе.



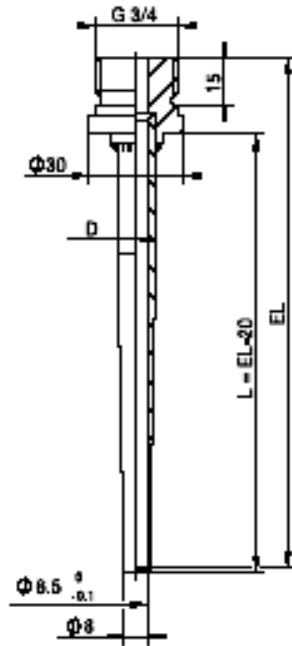
## Технические данные

Присоединение	для приварных Ø 24h7, Ø 30h11 для ввинчивающихся G ½, G ¾
Защитная труба	Материал: сталь 1.0305 нерж.сталь 1.4571 сталь 1.7335 др. по запросу.
Диапазон температур	до 450°C, учитывая график допустимой нагрузки!

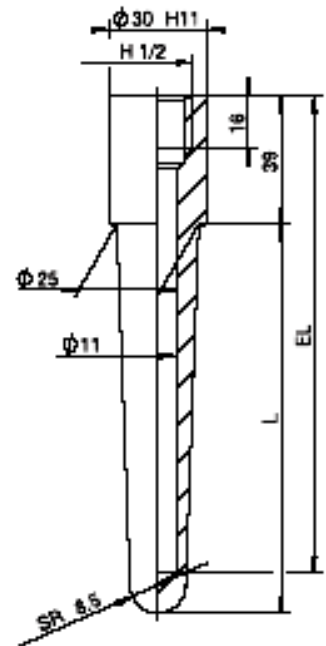
**Размеры**



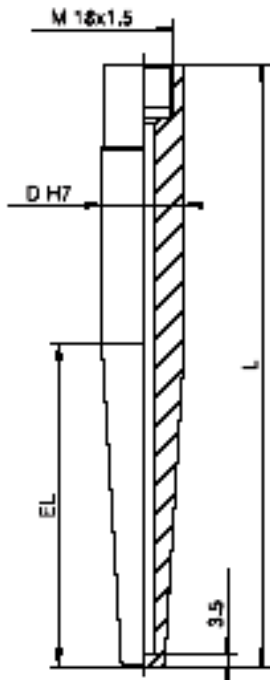
тип 909721/10  
тип 909721/11



тип 909721/15

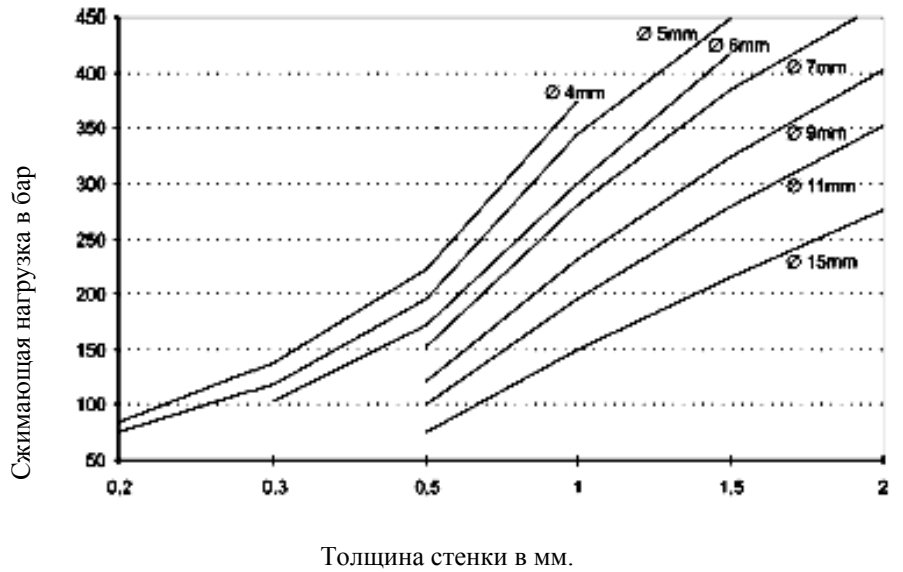
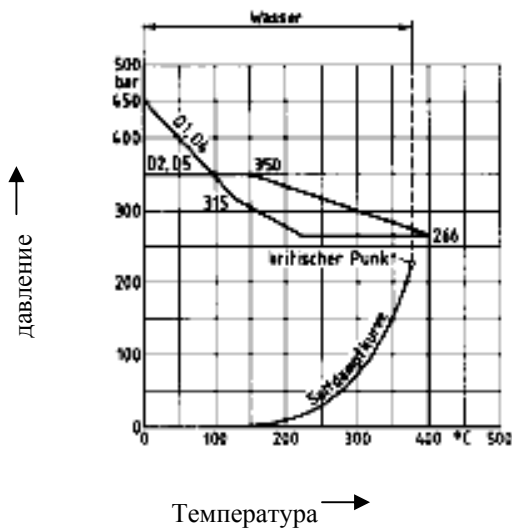


тип 09721/20



Тип 9097221/25

### Диаграммы нагрузки



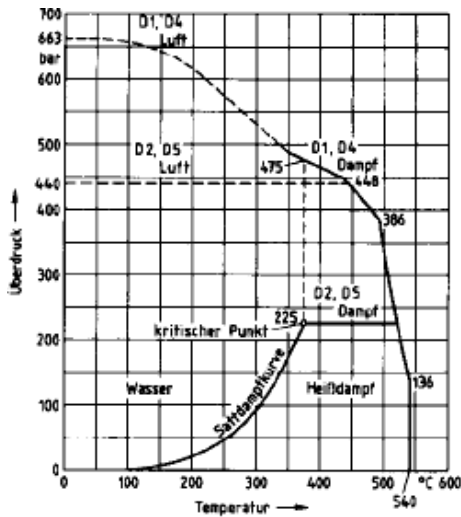
#### Допустимая нагрузка защитной трубы формы D по DIN 43 763 тип 909721/25

Защитная труба, нерж.сталь X6 CrNiMoTi 17 122, материал-№ 1.4571  
 Защитная труба D1 и D4:  
 допустимая скорость потока для воздуха, воды и пара: до 60м/с  
 Защитная труба D2 и D5:  
 допустимая скорость потока для воздуха: до 60м/с,  
 для воды и пара: до 30 м/с.

#### Параметры труб предельных нагрузок защитной трубы

На картинке показаны различные параметры труб, пределы нагрузки (примерные значения). Максимальная сжимающая нагрузка цилиндрической защитной трубы представляет действие толщины стенки при различных диаметрах трубы. Значения справедливы для защитных труб из нерж.стали 1.4571, монтажной длины 100 мм., скорость потока 10 м/с в воздухе или 4 м/с в воде и диапазон температур -20...+100°C. Учитывается фактор безопасности от 1,8. Для высоких температур или некоторых материалов максимальная сжимающая нагрузка должна быть снижена на проценты данные в таблице.

Материал	Температура	Снижение
CrNi 1.4571	до +200°C	-10%
CrNi 1.4571	до +300°C	-20%
CrNi 1.4571	до +400°C	-25%
CrNi 1.4571	до +500°C	-30%
CuZn 2.0401	до +100°C	-15%
CuZn 2.0401	до +175°C	-60%



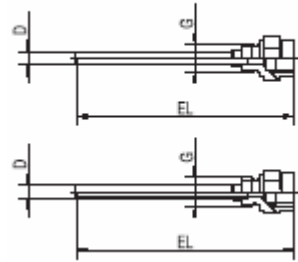
#### Допустимая нагрузка защитной трубы формы D по DIN 43 763 тип 909721/25

Защитная труба, нерж.сталь 13 CrMo 44, материал-№ 1.7335  
 Допустимая скорость потока для воздуха и пара: до 60м/с  
 Допустимая нагрузка в воде: до 450 бар и до 5 м/с

**Данные для заказа: ввинчивающиеся защитные гильзы**

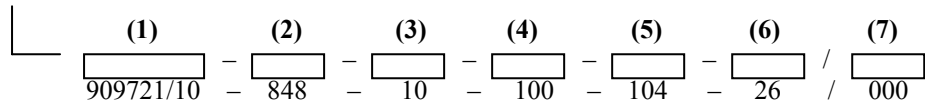
**(1) Защитные гильзы**

		909721/10	ввинчивающиеся защитные гильзы, цилиндрические, с внутренней резьбой G1/2 (подобный DIN 16 179 формы D)
		909721/11	ввинчивающиеся защитные гильзы, цилиндрические, с внутренней резьбой G1/2 (DIN 16 179 формы D)



			<b>(2) Рабочий диапазон температур в °C (см. также диаграмму нагрузки)</b>
x	x	848	0...400°C
			<b>(3) Диаметр защитной трубы D в мм.</b>
x		10	внешний диаметр 10 мм/внутренний диаметр 8 мм
	x	13	внешний диаметр 13 мм/внутренний диаметр 11 мм
			<b>(4) Монтажная длина термометра EL в мм</b>
x	x	100	100 мм
x		150	150 мм
	x	160	160 мм
	x	250	250 мм
			<b>(5) Присоединение</b>
x	x	104	резьбовое соединение G1/2
			<b>(6) Материал защитной трубы</b>
x	x	26	нерж.сталь 1.4571 (макс. 400°C)
			<b>(7) Дополнительные операции</b>
x	x	000	без дополнительных операций

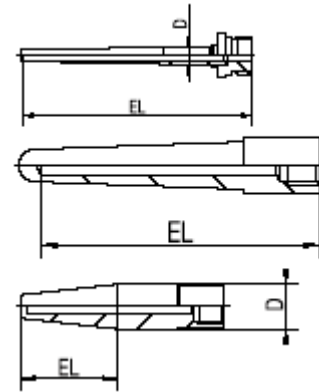
Код заказа  
Пример заказа



**Данные для заказа: сварные защитные гильзы**

**(1) Защитные гильзы**

		909721/15	сварные защитные гильзы, конические, с наружной резьбой G3/4
		909721/20	сварные защитные гильзы, конические, с внутренней резьбой G1/2 (DIN 16 179 формы S)
		909721/20	сварные защитные гильзы, с внутренней резьбой M 18x1.5 (DIN 43 763 формы D)
			<b>(2) Рабочий диапазон температур в °C (см. также диаграмму нагрузки)</b>
x	x	x	848 0...400°C
	x		854 0...500°C
			<b>(3) Диаметр защитной трубы D в мм.</b>
x			12 внешний диаметр 12 мм со смещением на 8 мм/внутренний диаметр 6,5 мм
		x	24 внешний диаметр 24 мм со смещением 12,5 мм/внутренний диаметр 7 мм
	x		25 внешний диаметр 25 мм со смещением 17 мм/внутренний диаметр 11 мм
			<b>(4) Монтажная длина термометра EL в мм</b>
		x	65(140) 65 мм (L=140мм) <sup>1</sup> (форма D1)
		x	65(200) 65 мм (L=200мм) (форма D4)
x			100 100 мм
	x		125(200) 125 мм (L=200мм) (форма D2)
	x		125(260) 125 мм (L=260мм) (форма D5)
x	x		160 160 мм
x			190 190 мм
x			220 220 мм
	x		250 250 мм
			<b>(5) Присоединение</b>
x	x	x	000 приварная гильза
			<b>(6) Материал защитной трубы</b>
x			03 сталь 1.0305
	x	x	26 нерж.сталь 1.4571 (макс. 400°C)
	x	x	36 сталь 1.7335 (макс. 500°C)
			<b>(7) Дополнительные операции</b>
x	x	x	000 без дополнительных операций
x	x	x	374 сертификат о прямо-сдаточных испытаниях APZ 3.1 В



Код заказа **Пример заказа**

(1) - (2) - (3) - (4) - (5) - (6) / (7)  
 909721/15 - 848 - 12 - 100 - 000 - 03 / 000

1.Пример: 65 мм (L=140 мм). 65 мм=EL конус, 140 мм=L гильза

**Поставки со склада:**

(1)	(2)	(3)	(4)	(5)	(6)	(7)	Складской №
909721/10	848	10	100	104	26	000	90/00057352
909721/10	848	10	150	104	26	000	90/00057353
909721/11	848	13	100	104	26	000	90/00044862
909721/11	848	13	160	104	26	000	90/00044863
909721/11	848	13	250	104	26	000	90/00044864
909721/15	848	12	100	000	03	000	90/00039349
909721/15	848	12	160	000	03	000	90/00032010
909721/15	848	12	190	000	03	000	90/00038739
909721/15	848	12	220	000	03	000	90/00035520
909721/20	848	25	160	000	26	000	90/00045048
909721/20	848	25	250	000	26	000	90/00045049
909721/20	854	25	160	000	36	000	90/00045411
909721/20	854	25	250	000	26	000	90/00045412
909721/25	848	24	65(140)	000	26	000	90/00348538
909721/25	848	24	125(200)	000	26	000	90/00340509
909721/25	848	24	65(200)	000	26	000	90/00340384
909721/25	848	24	125(260)	000	26	000	90/00348540
909721/25	854	24	65(140)	000	36	000	90/00348539
909721/25	854	24	125(200)	000	36	000	90/00317838
909721/25	854	24	65(200)	000	36	000	90/00102673
909721/25	854	24	125(260)	000	36	000	90/00340381