

**JUMO GmbH & Co. KG**

Delivery address: Mackenrodtstraße 14,  
36039 Fulda, Germany  
Postal address: 36035 Fulda, Germany  
Phone: +49 661 6003-0  
Fax: +49 661 6003-607  
e-mail: mail@jumo.net  
Internet: www.jumo.net

**JUMO AB**

Lilla Garnisonsgatan 33  
254 67 Helsingborg  
Tel: +46 42 386280  
Fax: +44 42 386281  
e-mail: info.se@jumo.net  
Internet: www.jumo.se

**JUMO Process Control, Inc.**

8 Technology Boulevard  
Canastota, NY 13032, USA  
Phone: 315-697-JUMO  
1-800-554-JUMO  
Fax: 315-697-5867  
e-mail: info@jumo.us  
Internet: www.jumo.us



## Inskruvningsgivare med kopplingshuvud form J

- För temperaturer från -50 till +400°C
- Som enkel eller dubbel temperaturgivare
- Inbyggd mätomvandlare
- Kapslingsklass IP65

Inskruvningsgivare för temperaturområde -50...400°C

Kan levereras med inbyggd mätomvandlare.

För temperaturmätning i gaser och vätskor, tillförlitlig täthet vid under- och övertryck.

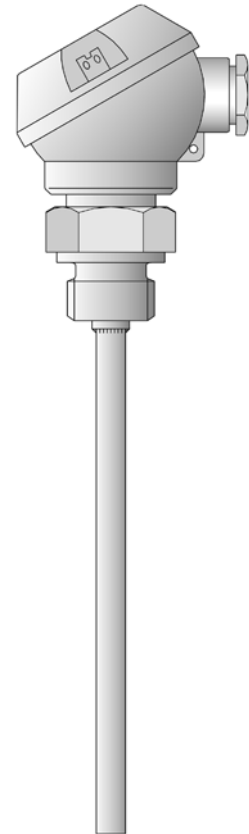
Typiska användningsområde är i ugnar, klimat, kyl och värmeanläggningar.

Givaren levereras normalt med mätinsats med en Pt100 sensor enligt DIN EN 60751,

Klass B i 2-ledarutförande.

Utförande med Pt500 och Pt1000, och som 3- och 4-ledat är även möjligt.

Med möjlighet att få mätomvandlare monterad i kopplingshuvudet.



### Teknisk data

**Kopplings huvud**

Form J, aluminum, M 16x1.5; IP65, omgivningstemperatur -40 to +100 °C  
Observera: reducerad omgivningstemperatur vid inbyggd mätomvandlare,  
Datablad 70.7030

**Process anslutning**

Gänga, rostfritt stål 1.4571

**Skyddsror**

Rostfritt stål 1.4571, Ø 6 mm och Ø 8 mm

**Mätinsats**

Pt100 sensor enligt DIN EN 60751, Klass B, 2-ledarkoppling

**Responstid**

$t_{0.5} = 5 \text{ sec}$ ,  $t_{0.9} = 14 \text{ sec}$ , i vatten 0.4 m/sec, 6 mm diameter.

**Mätomvandlare**

Analog mätomvandlare, utsignal 4 to 20 mA, Datablad 70.7030

**Tillbehör**

Datablad 90.9710 (90.9721)

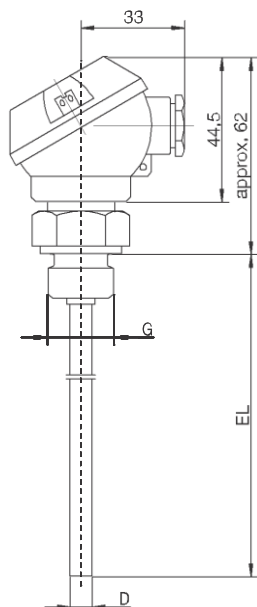
**JUMO GmbH & Co. KG**  
 Delivery address: Mackenrodtstraße 14,  
 36039 Fulda, Germany  
 Postal address: 36035 Fulda, Germany  
 Phone: +49 661 6003-0  
 Fax: +49 661 6003-607  
 e-mail: mail@jumo.net  
 Internet: www.jumo.net

**JUMO AB**  
 Lilla Garnisonsgatan 33  
 254 67 Helsingborg  
 Tel: +46 42 386280  
 Fax: +44 42 386281  
 e-mail: info.se@jumo.net  
 Internet: www.jumo.se

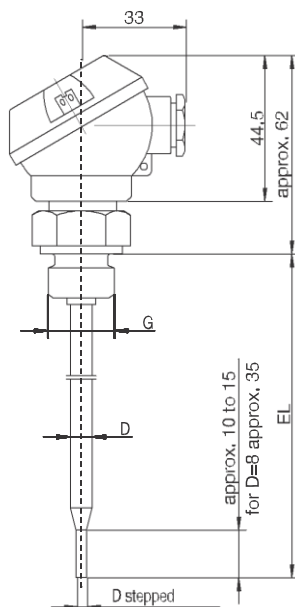
**JUMO Process Control, Inc.**  
 8 Technology Boulevard  
 Canastota, NY 13032, USA  
 Phone: 315-697-JUMO  
 1-800-554-JUMO  
 Fax: 315-697-5867  
 e-mail: info@jumo.us  
 Internet: www.jumo.us



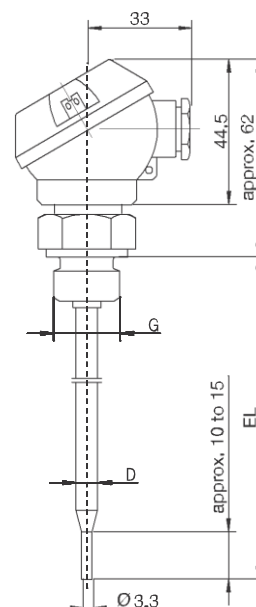
**Mått**



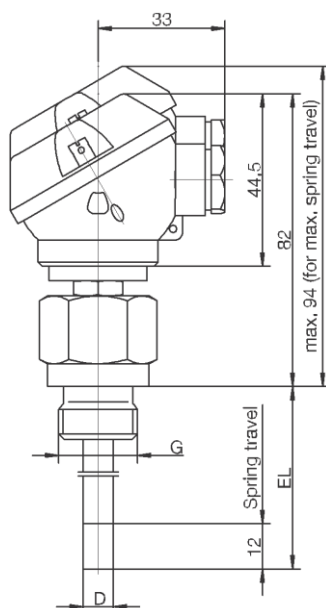
**Typ 902030/10**



**Typ 902030/11**



**Typ 902030/31**



**Typ 902030/80**

**JUMO GmbH & Co. KG**

Delivery address: Mackenrodtstraße 14,  
36039 Fulda, Germany  
Postal address: 36035 Fulda, Germany  
Phone: +49 661 6003-0  
Fax: +49 661 6003-607  
e-mail: mail@jumo.net  
Internet: www.jumo.net

**JUMO AB**

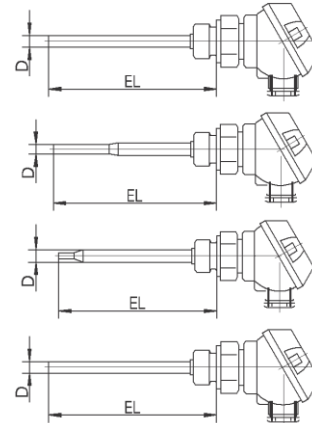
Lilla Garnisonsgatan 33  
254 67 Helsingborg  
Tel: +46 42 386280  
Fax: +44 42 386281  
e-mail: info.se@jumo.net  
Internet: www.jumo.se

**JUMO Process Control, Inc.**

8 Technology Boulevard  
Canastota, NY 13032, USA  
Phone: 315-697-JUMO  
1-800-554-JUMO  
Fax: 315-697-5867  
e-mail: info@jumo.us  
Internet: www.jumo.us

**Beställningsangivelse:****(1) Typ**

	902030/10	Inskruvningsgivare med genomgående skyddsror
	902030/11	Inskruvningsgivare med avsmalnande skyddsror (avsmalnande Ø 6 till Ø 3.8 mm; vid Ø 8 till Ø 6 mm)
	902030/31	Inskruvningsgivare med avsmalnande skyddsror för mätning av luft
	902030/80	Inskruvningsgivare med fjäderbelastat skyddsror Roterbart kopplingshuvud 360°

**(2) Operating temperature in °C**

x x	647	-20 to +150 °C (endast möjligt vid klass B och 1x Pt100/1x Pt1000 i 2-ledare)	
	x	378	-50 to +180 °C
x x x	380	-50 to +200 °C	
x x	386	-50 to +260 °C	
x x	402	-50 to +400 °C	

**(3) Mätinsats**

x x x x	1001	1x Pt100 in 3-wire-circuit
x x x x	1003	1x Pt100 in 2-wire circuit
x x x x	1005	1x Pt1000 in 2-wire circuit
x x x x	1011	1x Pt100 in 4-wire circuit
x x x x	2003	2x Pt100 in 2-wire circuit

**(4) Toleransklass enligt EN 60751**

x x x x	1	Klass B (standard)
x x x x	2	Klass A

**(5) Skyddsrohrs, diameter D i mm**

x x x	6	Ø 6 mm (standard)	
x x	x	8	Ø 8 mm

**(6) Instickslängd EL i mm (100 ≤ EL ≤ 1000)**

x	x	50	50 mm
x x x x	100	100 mm	
x x x x	150	150 mm	
x x x x	250	250 mm	
x x x x	300	300 mm	
x x x x	...	Ange i klartext	

**(7) Process anslutning**

x x x	102	Processanslutning, gänga G1/4
x x x	103	Processanslutning, gänga G3/8
x x x x	104	Processanslutning, gänga G1/2

**(8) Typtillsats**

x x x x	000	Ingen
x x x x	330	1x analog mätomvandlare, 4 to 20 mA, Datablad 70.7030