

JUMO dTRANS p20 DELTA

Differenstryckgivare

Kort beskrivning

Enheten med HART®-gränssnitt kombinerar maximal precision med enkel användning. Den används för att mäta systemtrycket på gaser, ångor och vätskor. Den integrerade LCD-skärmen visar uppmätta värden och enhetsdata.

Versionen med explosionsskydd "Ex ia" gör det möjligt att installera enheten upp till zon 0.

Huset och sensorerna är tillverkade av högklassigt rostfritt stål. Membranstättningar kan också anslutas för specifika processtekniska applikationer (se datablad 409772 till 409784).

Enheten är programmerbar och kan därför lätt anpassas till en mängd olika mätuppgifter. Ett lättanvänt installationsprogram är tillgängligt som tillbehör för att möjliggöra drift via gränssnitten. Betjäningsratten gör manuell drift på plats mycket bekväm och snabb.

Tryckgivaren med 4 till 20 mA och HART®-protokoll utvärderades med avseende på funktionell säkerhet och är certifierad av exida enligt IEC 61508 / -1 / -2 / -3. Dessa mätanordningar är lämpliga för att övervaka processnivå och processtryck upp till SIL2. Mer information finns i säkerhets-handboken.

För explosionsskydds versionen "Ex d", se datablad 403023.

För den relativa och absoluta versionen, se datablad 403025 och 403026.



Typ 403022/0-0-1...

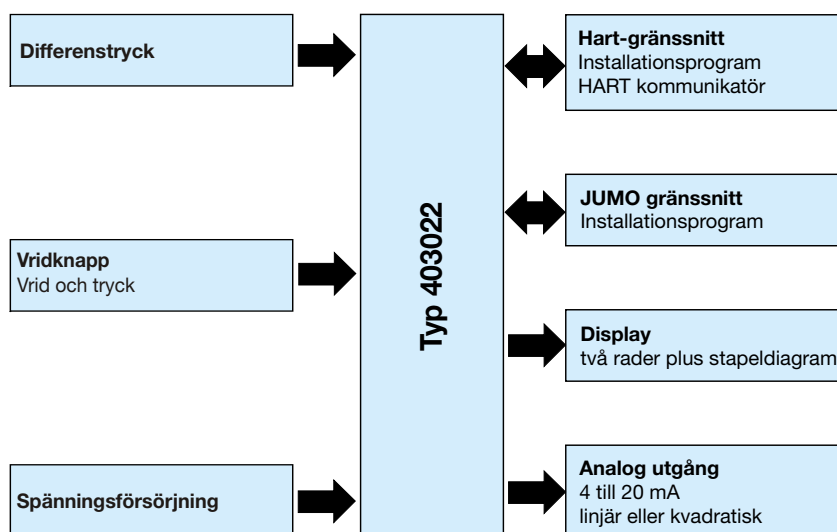


Typ 403022/0-0-2...



Typ 403022/0-0-3...

Funktionsschema



Särskilda förhållanden

- Rostfritt stål hölje
- SIL certifierad (exida)
- HART® gränssnitt
- Explosionsskydd Ex ia (gas och damm) enligt ATEX och EAC
- Linjäritet 0.07 %
- Enkel att hantera med vridknapp
- Setup program
- LCD display med stapeldiagram
- Mätvärde skalas med en fritt valbar mätenhet
- Visning av temperatur
- Visning av lägsta och högsta tryck
- Strömgenerator funktion
- Karakteristisk kurva och display kan också justeras för flödesmätning

Godkännande och typ godkännande (se teknisk data)



JUMO GmbH & Co. KG
 Leveransadress: Mackenrodtstraße 14
 36039 Fulda, Tyskland
 Postadress: 36035 Fulda, Tyskland
 Telefon: +49 661 6003-0
 Fax: +49 661 6003-607
 E-mail: mail@jumo.net
 Hemsida: www.jumo.net

JUMO Mät- och Reglerteknik AB
 Adress: Lilla Garnisonsgatan 33
 25467 Helsingborg, Sverige
 Telefon: +46 42 38 62 80
 Fax: +46 42 38 62 81
 E-mail: info.se@jumo.net
 Hemsida: www.jumo.se



Tekniska data

Allmänt

Referensvillkor	DIN EN 60770 och DIN EN 61298
Omgivningstemperatur	22 °C ±5 K
Lufttryck	1000 hPa (±25 hPa)
Spänningsförsörjning	DC 24 V
Belastning	50 Ω
Sensor system	Silikonsensor med separerande membran av rostfritt stål
Trycköverförings medium	Silikon olja
För mätningssystem fyllnadsmedium 1	Halogeniserad fyllningsolja
För mätningssystem fyllnadsmedium 2	> 10 miljoner
Tillåten mekanisk belastning	
Position	Var som helst
Monteringsplats	Enheten upprätt, processanslutningen längst ner
Kalibreringsläge	≤ 1 mbar
Nollförskjutning beroende på position	En nollförskjutning är möjlig på plats eller via setup
Display ^a	LCD två-kurvig med stapeldiagram
Placering i linje	Display enhet roterbar i 90°
Storlek	Hus roterbart ±160°
Färg	Display 22 × 35 mm, teckenstorlek 7 mm/5-siffror
Mätbara enheter	Svart
Ingångstryck	inH ₂ O, inHg, ftH ₂ O, mmH ₂ O, mmHg, psi, bar, mbar, kg/cm ² , kPa, torr, MPa, mH ₂ O
Uppmätt värde	% eller skalad med fritt justerbar mätenhet
Utgångsström	mA
Temperatursensor	°C, °F
Ytterligare display data	Lägsta tryck, högsta tryck, fel, övertryck, undertryck, driftstimmar
Funktion	
På plats	Med vridknapp och LCD
Setup program	Via gränssnittet
Gränssnittet	
Standard	JUMO gränssnitt ^b
För utgång 410 (4 till 20 mA med HART)	JUMO gränssnitt ^b och HART® gränssnitt

^a valfritt; SIL-version endast tillgänglig med display

^b JUMO-gränssnittet får inte användas i ett potentiellt explosivt område! I sådant fall kan enheten manövreras via vridratten eller HART®-gränssnittet.

Ingång

Nominellt tryck					
Nominellt mätområde	-10 till +10 mbar DP ^a	-1 till +1 bar DP	0 till +1 bar DP	-1 till +6 bar DP	-1 till +100 bar DP
Nominellt tryck (bar)	PN2	PN210	PN210, valfritt PN420		

^a Utan SIL

JUMO GmbH & Co. KG

Leveransadress: Mackenrodtstraße 14
36039 Fulda, Tyskland
Postadress: 36035 Fulda, Tyskland
Telefon: +49 661 6003-0
Fax: +49 661 6003-607
E-mail: mail@jumo.net
Hemsida: www.jumo.net

JUMO Mät- och Reglerteknik AB

Adress: Lilla Garnisonsgatan 33
25467 Helsingborg, Sverige
Telefon: +46 42 38 62 80
Fax: +46 42 38 62 81
E-mail: info.se@jumo.net
Hemsida: www.jumo.se

**Utgång**

analog utgång För utgång 405 (4 till 20 mA) För utgång 410 (4 till 20 mA with HART) Svarstid T60 Dämpning	4 till 20 mA, 2-tråds 4 till 20 mA, två tråds med HART® version 7 ≤ 190 ms utan dämpning Justerbar 0 till 100 s
Belastning För utgång 405 (4 till 20 mA) För utgång 410 (4 till 20 mA med HART)	Belastning ≤ (U _B -12 V) ÷ 0.022 A Belastning ≤ (U _B -12 V) ÷ 0.022 A; ytterligare: min. 250 Ω, max. 1100 Ω

Spänningsförsörjning


För version Explosionsskydd 0 (ej) Explosionsskydd 1 (ATEX Ex ia)	DC 12 till 36 V DC 12 till 28 V Spänningsförsörjningen behöver vara säker och får inte överskrida följande maximala värden: U _i ≤ DC 28 V I _i ≤ 115 mA P _i ≤ 750 mW C _i = 6 nF L _i = 105 μH
---	---

JUMO GmbH & Co. KG
 Leveransadress: Mackenrodtstraße 14
 36039 Fulda, Tyskland
 Postadress: 36035 Fulda, Tyskland
 Telefon: +49 661 6003-0
 Fax: +49 661 6003-607
 E-mail: mail@jumo.net
 Hemsida: www.jumo.net

JUMO Mät- och Reglerteknik AB
 Adress: Lilla Garnisonsgatan 33
 25467 Helsingborg, Sverige
 Telefon: +46 42 38 62 80
 Fax: +46 42 38 62 81
 E-mail: info.se@jumo.net
 Hemsida: www.jumo.se



Mekaniska funktioner

Processanslutning Material Membran För processanslutning 20 (rostfritt stål) För processanslutning 82 (HASTELLOY®) För processanslutning 80 (tantal) Fläns Försluta	Rostfritt stål 316 L HASTELLOY® C276, material-nr. 2.4819 Tantal Rostfritt stål 316 PTFE
Hus Material För hus 1 (kort, rostfritt stål) För hus 2 (lång, rostfritt stål) För hus 3 (precisions gjutning) För material lock 20 (rostfritt stål) För material lock 85 (plast) För elektrisk anslutning 36 (rund plugg M12 × 1) För elektrisk anslutning 82 (kabelmontering, plast) För elektrisk anslutning 93 (kabelmontering, metall) För funktion 0 (utan vridknapp) För funktion 1 (med vridknapp)	Rostfritt stål 1.4404 Rostfritt stål 1.4404 VMQ Rostfritt stål 1.4408 Precisions gjutning 1.4408, förslutning FPM PA, packning FPM Mässing, förnicklad PA Mässing, förnicklad - PA
Explosionsskydd För Explosionsskydd 0 (utan) Explosionsskydd 1 (ATEX Ex ia)	Enheten är inte godkänd för användning i ett Ex-område. EG-typ certifikat SEV 09 ATEX 0138 X  II 1G Ex ia IIC T4 Ga II 1D Ex ia IIIC T105 °C Da
Vikt Typ 403022/0-0-1 (kåpa, kort) Typ 403022/0-0-2 (kåpa, lång) Type 403022/0-0-3 (kåpa, precisionsgjutning) Extra kod 694 (ökat nominellt tryck)	Cirka. 3.0 kg Cirka. 3.3 kg Cirka. 4.0 kg Enhetens vikt ökar med cirka 3,8 kg.

JUMO GmbH & Co. KG
 Leveransadress: Mackenrodtstraße 14
 36039 Fulda, Tyskland
 Postadress: 36035 Fulda, Tyskland
 Telefon: +49 661 6003-0
 Fax: +49 661 6003-607
 E-mail: mail@jumo.net
 Hemsida: www.jumo.net

JUMO Mät- och Reglerteknik AB
 Adress: Lilla Garnisonsgatan 33
 25467 Helsingborg, Sverige
 Telefon: +46 42 38 62 80
 Fax: +46 42 38 62 81
 E-mail: info.se@jumo.net
 Hemsida: www.jumo.se



Miljöpåverkan

Tillåtna temperaturer Funktion	Version	Temperatur klass	Högsta medeltemperatur	Omgivnings-temperatur ^a	Ökad omgivnings-temperatur (extra kod 681) ^{a,b,c}
	Standard		110 °C	-40 till +85 °C	-50 till +85 °C
	II 1G Ex ia	T4	100 °C	-40 till +60 °C	-50 till +60 °C
	II 1G Ex ia	T105 °C	100 °C	-40 till +60 °C	-50 till +60 °C
Vid lagerhållning	-40 till +85 °C				
Tillåten luftfuktighet Funktion Vid lagerhållning	100 % inklusive kondens på enhetens ytterhölje 90 % utan kondensation				
Tillåten mekanisk belastning Vibrationsstyrka Stötmotstånd	2 g, 10 to 500 Hz enligt DIN EN 60770-3 15 g för 6 ms enligt IEC 60068-2-29				
Elektromagnetisk kompatibilitet Interference utsläpp Interference immunitet	Enligt EN 61326 Klass B ^d Industri				
Explosionsskydd För version Explosionsskydd 0 (utan) Explosionsskydd 1 (ATEX Ex ia)	IP66/67 enligt DIN EN 60529 IP66 enligt DIN EN 60529				

^a Under -20 ° C begränsad funktion: stationär användning, ökad risk för kabelbrott, display utan funktion; under -30 ° C drift av enheten inte möjligt.

^b Inom området från -40 till -50 ° C måste enheten vara i drift. Dessutom måste locket med enhetens inspektionsglas skyddas mot mekaniska påverkan och chockeffekter. Kontakta JUMO för mer information.

^c Utan SIL

^d Produkten är lämplig för industriell användning samt för hushåll och småföretag.



Noggrannhet

Inklusive icke linjäritet, hysteres, icke-repeterbarhet, nollpunkt och slutvärdeavvikelse (motsvarar mättningsavvikelser enligt IEC 61298-2), kalibrerad vid vertikal installationsposition med processanslutningen i botten

Diff. tryck					
Nominellt mätområde	-10 till +10 mbar DP ^a	-1 till +1 bar DP	0 till +1 bar DP	-1 till +6 bar DP	-1 till +100 bar DP
Standard mätområde	0 till 10 mbar	0 till 1 bar		0 bar till 6 bar	0 bar till 100 bar
Minsta MSP ^b	1 mbar ^c	5 mbar ^c		0.350 bar	2.5 bar
Turndown ratio (r) ^d	r ≤ 20	r ≤ 400	r ≤ 200	r ≤ 20	r ≤ 40
Icke-linjäritet för referensförhållanden	0.1 % för r ≤ 2	0.07 % för r ≤ 10		0.07 % för r ≤ 5	
	r × 0.05 % för 2 ≤ r ≤ 20	r × 0.007 % för 10 ≤ r ≤ 400	r × 0.007 % för 10 ≤ r ≤ 400	r × 0.014 % för 5 ≤ r ≤ 20	r × 0.014 % för 5 ≤ r ≤ 40
Noggrannhet i % av den inställda MSP vid 20 °C	0.2 % för r ≤ 2	0.1 % för r ≤ 10		0.1 % för r ≤ 5	
	r × 0.1 % för 2 ≤ r ≤ 20	r × 0.01 % för 10 ≤ r ≤ 400	r × 0.01 % för 10 ≤ r ≤ 200	r × 0.02 % för 5 ≤ r ≤ 20	r × 0.02 % för 5 ≤ r ≤ 40
Noggrannhet i % av den inställda MSP Område: 20 till 85 °C	0.5 % för r ≤ 2 (endast till 60 °C)	0.2 % för r ≤ 10		0.2 % för r ≤ 5	
	r × 0.25 % för 2 ≤ r ≤ 20 (endast till 60 °C)	r × 0.02 % för 10 ≤ r ≤ 400	r × 0.02 % för 10 ≤ r ≤ 200	r × 0.04 % för 5 ≤ r ≤ 20	r × 0.04 % för 5 ≤ r ≤ 40
Noggrannhet i % av den inställda MSP Område: -40 till +20 °C	1.0 % för r ≤ 2	0.6 % för r ≤ 10		0.6 % för r ≤ 5	
	r × 0.5 % för 2 ≤ r ≤ 20	r × 0.06 % för 10 ≤ r ≤ 400	r × 0.06 % för 10 ≤ r ≤ 200	r × 0.12 % för 5 ≤ r ≤ 20	r × 0.12 % för 5 ≤ r ≤ 40
Noggrannhet i % av den inställda MSP Område: 60 till 85 °C	2.0 % för r ≤ 2	2.0 % för r ≤ 2		2.0 % för r ≤ 2	
	r × 1.0 % för 2 ≤ r ≤ 20				
Påverkan av det statiska trycket P (bar) i% från det nominella mätområdet	≤ 1 %	≤ P × 0.0005 %	≤ P × 0.0003 %	≤ P × 0.0025 %	≤ P × 0.001 %
Långsiktig stabilitet i % av det nominella mätområdet	≤ 0.6 %/år	≤ 0.1 %/år			≤ 0.2 %/år

^a Utan SIL

^b MSP = mätområde

^c Kalibreringscertifikatet från JUMO är den minsta MSP 10 mbar. MSP: är mindre än 10 mbar och kan justeras av användaren.

^d r = span av det nominella värdet + justerat mätområde

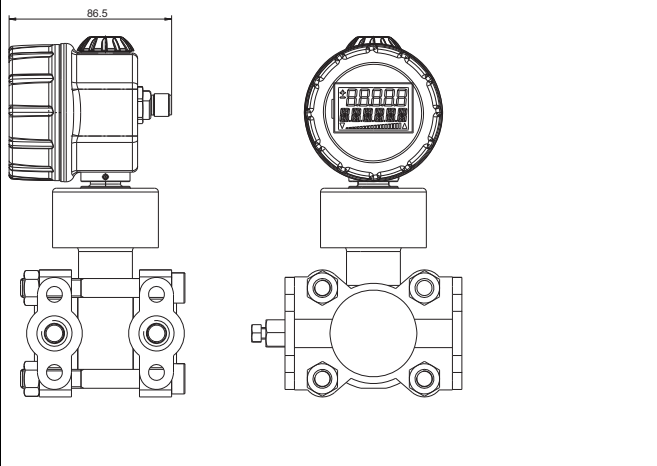
Godkännande och typ godkännande

Typ godkännande	Testanläggning	Certifikat/certifieringsnummer	Inspektionsbas	Giltig för
ATEX	Electrosuisse	SEV 09 ATEX 0138 X, upplaga 04 (2017-10-13)	EN 60079-0 EN 60079-11 EN 60079-26	403022/x-1-...
EAC	RU	RU C-DE.HB07.B.00086/20	-	Extra kod 226
SIL	exida	JUMO 2203088 C001	IEC 61508:2010-1/-2/-3	Grundläggande förlängning 2

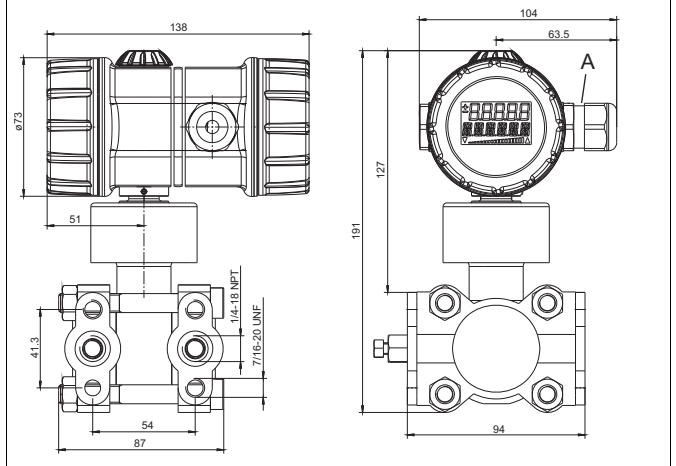
De särskilda användningsvillkoren finns i typkontrollintyget, som kan laddas ner på Internet på respektive produktsida.

Dimensioner

Typ 403022/0-0-1
 (kort, rostfritt stål, med M12 anslutning)

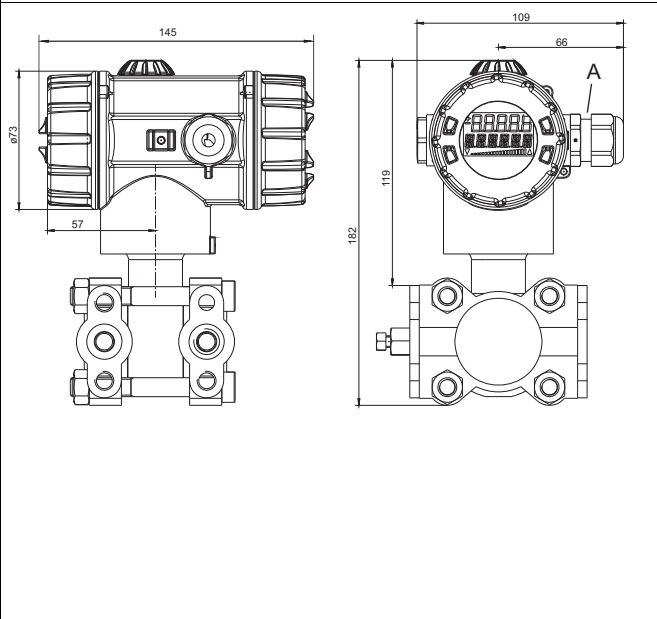


Typ 403022/0-0-2
 (lång, rostfritt stål, med kabelmontering)



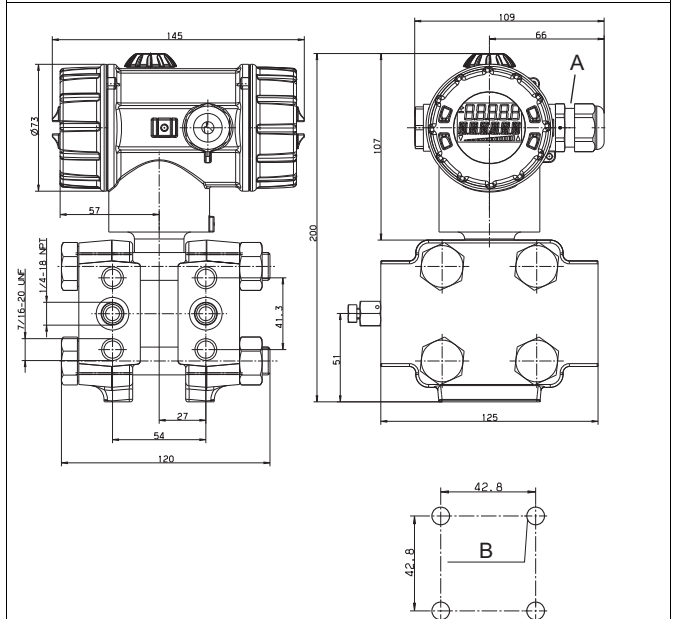
A M20 × 1.5 kabelmontering

Typ 403022/0-0-3
 (precisionsgjutning, med kabelmontering)



A M20 × 1.5 kabelmontering

För extra kod 694
 (ökad nominellt tryck PN420)



A M20 × 1.5 kabelmontering

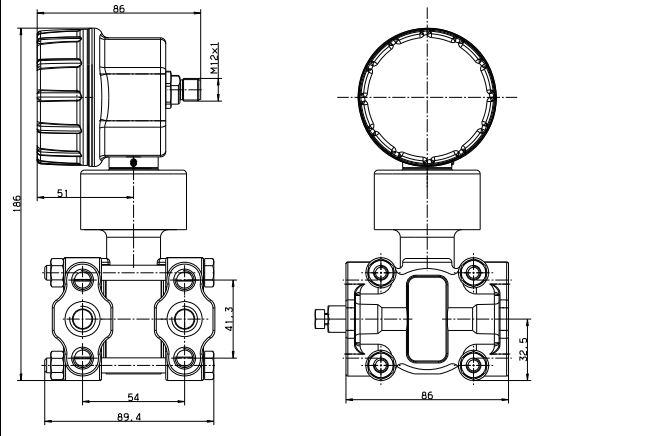
B M8 för montering

JUMO GmbH & Co. KG
Leveransadress: Mackenrodtstraße 14
36039 Fulda, Tyskland
Postadress: 36035 Fulda, Tyskland
Telefon: +49 661 6003-0
Fax: +49 661 6003-607
E-mail: mail@jumo.net
Hemsida: www.jumo.net

JUMO Mät- och Reglerteknik AB
Adress: Lilla Garnisonsgatan 33
25467 Helsingborg, Sverige
Telefon: +46 42 38 62 80
Fax: +46 42 38 62 81
E-mail: info.se@jumo.net
Hemsida: www.jumo.se



**Typ 403022/0-0-1 (ingen display och funktion)
med nominellt mätområde -10 till +10 mbar,
nominellt tryck PN2 (bar)**



JUMO GmbH & Co. KG
 Leveransadress: Mackenrodtstraße 14
 36039 Fulda, Tyskland
 Postadress: 36035 Fulda, Tyskland
 Telefon: +49 661 6003-0
 Fax: +49 661 6003-607
 E-mail: mail@jumo.net
 Hemsida: www.jumo.net

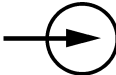


JUMO Mät- och Reglerteknik AB
 Adress: Lilla Garnisonsgatan 33
 25467 Helsingborg, Sverige
 Telefon: +46 42 38 62 80
 Fax: +46 42 38 62 81
 E-mail: info.se@jumo.net
 Hemsida: www.jumo.se



Anslutningsplan

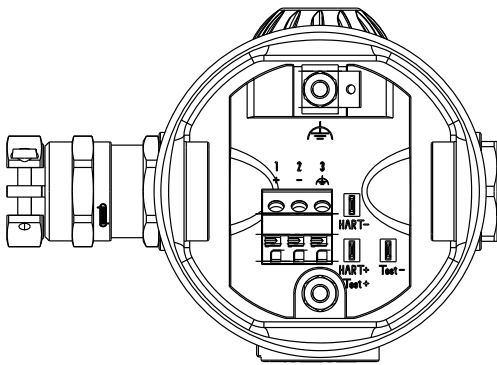
Anslutningsplan i databladet ger information om produktval.

För den elektriska anslutningen får endast monterings- eller bruksanvisningarna användas!

Anslutning	Terminal uppdrag	
	82 (plast), 93 (metall) Kabelförskruvning	36 Round plug M12 × 1
Spänningsförsörjning DC 12 to 36 V för icke Ex version DC 12 to 28 V för Ex version		1 L+ 2 L-
Utgång 4 till 20 mA, 2-tråds Impressed current 4 to 20 mA i spänningsförsörjning		1 L+ 2 L- 3 L-
Testanslutning för ström utgång Inherent resistance of ammeter ≤ 10 Ω		TEST + TEST -
HART® testanslutning Belastning krävs!		HART + HART -
Funktionell jordning		3 4

Kabel montering

Kontakt: M12 × 1



JUMO GmbH & Co. KG
 Leveransadress: Mackenrodtstraße 14
 36039 Fulda, Tyskland
 Postadress: 36035 Fulda, Tyskland
 Telefon: +49 661 6003-0
 Fax: +49 661 6003-607
 E-mail: mail@jumo.net
 Hemsida: www.jumo.net

JUMO Mät- och Reglerteknik AB
 Adress: Lilla Garnisonsgatan 33
 25467 Helsingborg, Sverige
 Telefon: +46 42 38 62 80
 Fax: +46 42 38 62 81
 E-mail: info.se@jumo.net
 Hemsida: www.jumo.se



Orderinformation

	(1) Grundläggande typ
403022	JUMO dTRANS p20 DELTA – Differenstryckgivare
	(2) Grundläggande förlängning
0	Ingen
2	SIL ^a
9	Special version
	(3) Explosionskydd
0	Ingen
1	ATEX Ex ia ^b
	(4) Hus
1	Kort, rostfritt stål, med M12 anslutning) ^c
2	Lång, rostfritt stål, med kabelmontering
3	Precisionsgjutning, med kabelmontering M20
	(5) Elektrisk anslutning
36	Rund plugg M12 × 1
82	Plast kabelmontering
93	Metall kabelmontering
	(6) Ytmaterial
20	CrNi (rostfritt stål)
85	Plast
	(7) Display
0	Ingen
1	Med display (LCD)
	(8) Funktion
0	Ingen
1	Med vridknapp
	(9) Ingång nominellt mätområde
532	0 till 1 bar DP
530	-10 till +10 mbar DP ^d
531	-1 till +1 bar DP
533	-1 till +6 bar DP
534	-1 till +100 bar DP
	(10) Utgång
405	4 till 20 mA, 2-tråds utan SIL
410	4 till 20 mA, 2-tråds med HART® protocol
	(11) Processanslutning
511	2 × tryckanslutning 1/4-18 NPT enligt DIN EN 837
998	Membranstätning, skruvad
	(12) Processanslutnings material
20	CrNi (rostfritt stål)
80	Tantal
82	NiMo

JUMO GmbH & Co. KG

Leveransadress: Mackenrodtstraße 14
36039 Fulda, Tyskland
Postadress: 36035 Fulda, Tyskland
Telefon: +49 661 6003-0
Fax: +49 661 6003-607
E-mail: mail@jumo.net
Hemsida: www.jumo.net

JUMO Mät- och Reglerteknik AB

Adress: Lilla Garnisonsgatan 33
25467 Helsingborg, Sverige
Telefon: +46 42 38 62 80
Fax: +46 42 38 62 81
E-mail: info.se@jumo.net
Hemsida: www.jumo.se



Software

Beskrivning	Artikelnummer
JUMO setup dTRANS p20 serie	00537577
Enhetstyp hanterare <i>Device Type Manager</i> (DTM), JUMO dTRANS p20	00738288

Lagerutföranden

Beställningsnyckel	Ingång	Processanslutning	Artikelnummer
403022/0-1-1-36-20-1-1-530-410-511-20-01/000	-10 till +10 mbar DP	2× tryckanslutning	00569267
403022/0-1-1-36-20-1-1-532-410-511-20-01/000	0 till 1 bar DP	1/4-18NPT DIN EN 837	00573301