

JUMO GmbH & Co. KG
Adresse de livraison :
Mackenrodtstraße 14
36039 Fulda, Allemagne
Adresse postale :
36035 Fulda, Allemagne
Tél. : +49 661 6003-0
Fax : +49 661 6003-607
E-Mail : mail@jumo.net
Internet : www.jumo.net

JUMO-REGULATION SAS
7 rue des Drapiers
B.P. 45200
57075 Metz Cedex 3, France
Tél. : +33 3 87 37 53 00
Fax : +33 3 87 37 89 00
E-Mail : info.fr@jumo.net
Internet : www.jumo.fr

JUMO AUTOMATION
S.P.R.L. / P.G.M.B.H. / B.V.B.A
Industriestraße 18
4700 Eupen, Belgique
Tél. : +32 87 59 53 00
Fax : +32 87 74 02 03
E-Mail : info@jumo.be
Internet : www.jumo.be

JUMO
Mess- und Regeltechnik AG
Laubisrütistrasse 70
8712 Stäfa, Suisse
Tél. : +41 44 928 24 44
Fax : +41 44 928 24 48
E-Mail : info@jumo.ch
Internet : www.jumo.ch



JUMO digiLine Ci avec capteur séparé

Circuit électronique intelligent pour capteurs de conductivité inductifs, pour systèmes d'automatisation avec JUMO digiLine, IO-Link, signaux analogiques ou binaires

Description sommaire

Généralités

Le circuit électronique JUMO digiLine Ci permet de raccorder des capteurs de conductivité électrolytique à un appareil de mesure ou d'automatisation. Selon les besoins, le JUMO digiLine Ci est disponible avec 4 types d'interface différents pour la transmission de valeurs de mesure ou de signaux de commutation :

- **Port RS485** pour les protocoles JUMO digiLine et Modbus
- **Interface IO-Link** pour le raccordement à des systèmes d'automatisation modernes
- **Sorties analogiques** pour transmettre les valeurs mesurées sous forme d'un signal normalisé 4 à 20 mA
- **Sortie binaires** pour des applications de commutation (par ex. commande de relais)

Les exécutions avec port RS485 sont utilisées en mode JUMO digiLine avec fonction Plug & Play sur le JUMO AQUIS touch S/P ou en mode Modbus sur le JUMO mTRON T. Plusieurs capteurs transmettent à l'appareil maître, simultanément et en continu, sur le bus, leurs données de mesure. La variante avec l'interface IO-Link est une extension importante qui permet à JUMO de répondre aux besoins de ses clients dans le monde moderne de l'automatisation.

Il existe également des exécutions de l'appareil avec des sorties analogiques et binaires. L'exécution analogique est équipée de 2 sorties analogiques et transmet les valeurs mesurées (température et conductivité) sous forme d'un signal normalisé à échelle modifiable (4 à 20 mA). L'exécution avec sorties binaires dispose de 2 sorties à relais statiques (PhotoMOS®) pour réaliser des applications de commutation. Les exécutions avec sorties analogiques ou binaires possèdent en plus 2 entrées binaires. Ces entrées binaires permettent de piloter dans le JUMO digiLine Ci, avec des contacts libres de potentiel ou des signaux logiques, la commutation d'étendue de mesure ou des fonctions Hold.

Montage et raccordement

Sur l'exécution avec capteur séparé, le capteur de conductivité et le circuit électronique sont deux blocs séparés, reliés par un câble de capteur. Le capteur est monté sur le lieu d'utilisation dans une chambre adaptée. Le circuit électronique JUMO digiLine peut être monté à proximité du capteur. On se sert du support fourni pour le montage. Il permet de monter le circuit électronique JUMO digiLine sur des murs, des tuyaux, des mâts et du rail DIN. Le raccordement électrique est simple et rapide avec des câbles pré-assemblés via 2 connecteurs M12 mâles ou femelles (raccordement du capteur et raccordement l'interface), selon le type d'interface.

Configuration, paramétrage et calibrage

Le JUMO digiLine Ci est configuré, paramétré et calibré à l'aide de commandes sur le JUMO AQUIS touch S/P. Pour les exécutions du JUMO digiLine Ci avec afficheur et panneau de commande, la commande est possible directement sur le JUMO digiLine Ci. Toutefois il est également possible de procéder au calibrage en laboratoire sur un PC avec le logiciel JUMO DSM (Digital-Sensor-Management-Software). Le JUMO digiLine Ci possède une prise USB de type micro-B pour son raccordement à un PC.



Type 202760

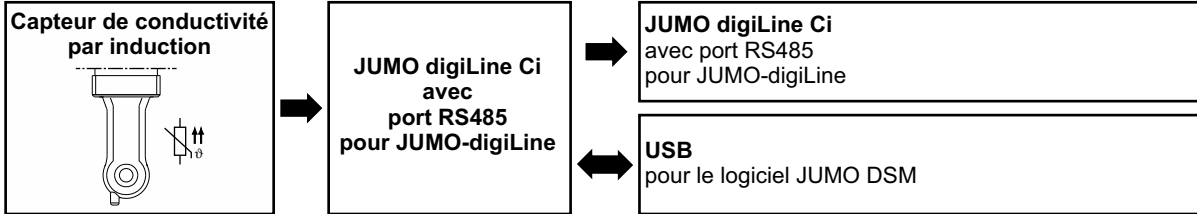
Particularités

- Transmission fiable des valeurs mesurées sur des interfaces numériques comme JUMO digiLine ou IO-Link
- Câblage du bus facile et rapide avec des câbles prêts à l'emploi (disponibles dans les accessoires)
- Calibrage du capteur sur PC avec mémorisation des données de calibrage dans le circuit électronique JUMO digiLine
- Installation Plug & Play facile et rapide sur le JUMO AQUIS touch S/P
- Très large gamme d'interfaces pour répondre aux différents besoins des clients (JUMO digiLine, IO-Link, signaux normalisés analogiques ou signaux de commutation binaires)

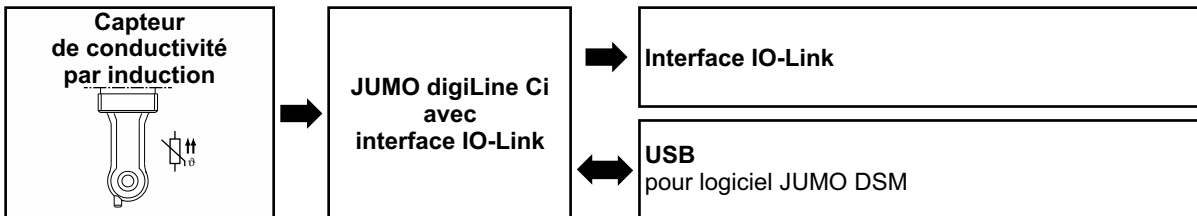


Synoptique

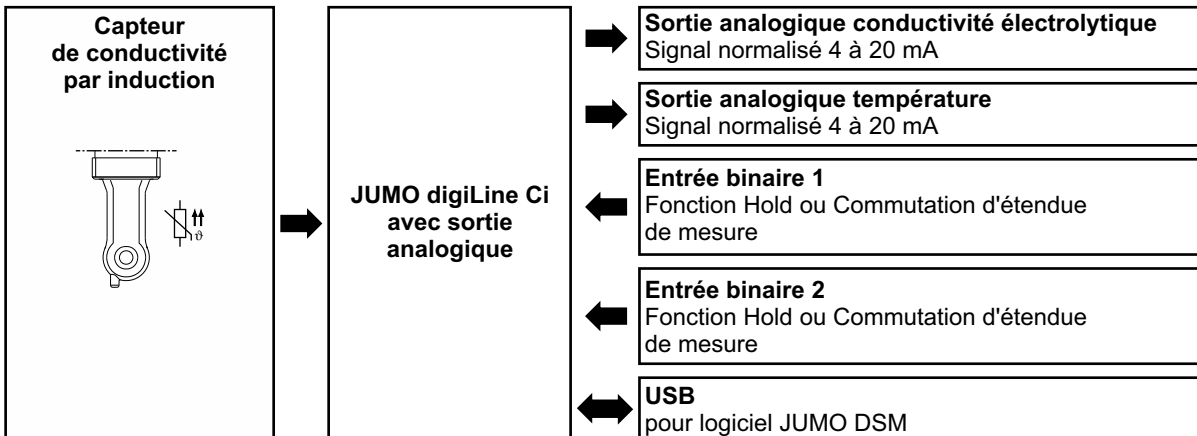
JUMO digiLine Ci avec port RS485 (JUMO digiLine et Modbus)



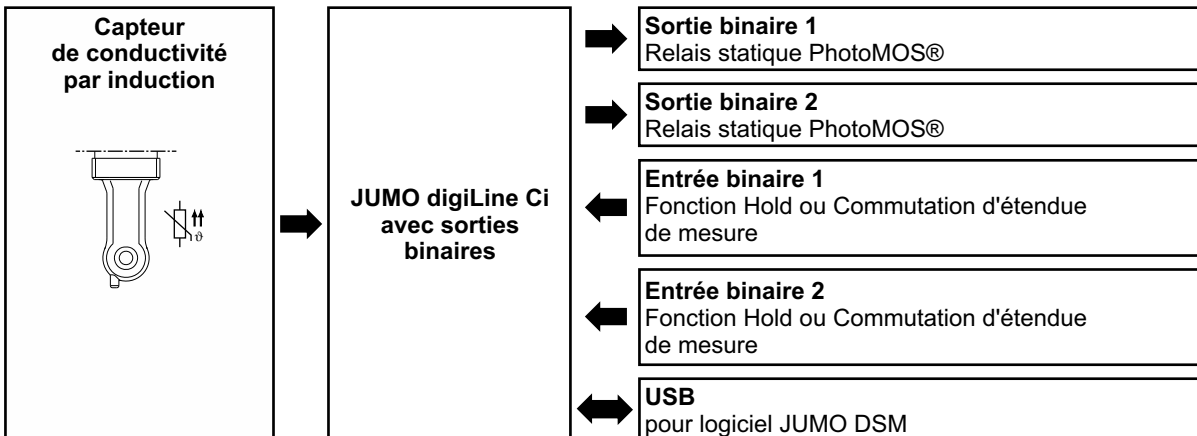
JUMO digiLine Ci avec interface IO-Link



JUMO digiLine Ci avec sorties analogiques

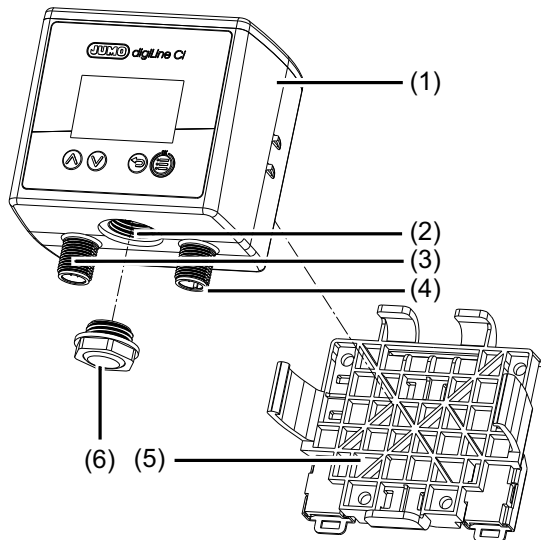


JUMO digiLine Ci avec sorties binaires



Structure de l'appareil

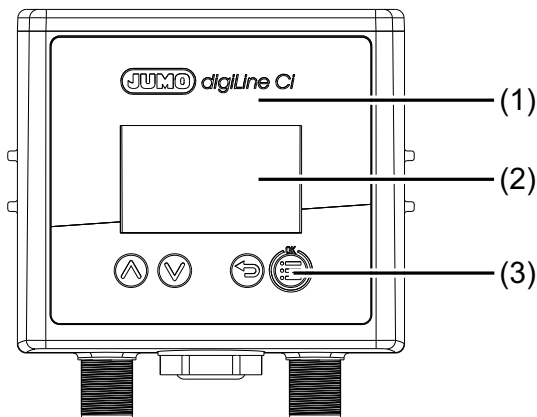
Circuit électronique JUMO digiLine pour capteurs Ci en exécution avec capteur séparé



- 1) Circuit électronique JUMO digiLine pour capteurs Ci
- 2) Port USB
- 3) Connecteur M12 à 8 pôles pour le raccordement du capteur
- 4) Connecteur M12 pour signaux d'entrée/sortie ou raccordement d'interface (suivant l'exécution de l'appareil)
- 5) Support pour montage sur paroi, tuyau et rail symétrique
- 6) Ouverture du boîtier pour port USB (fermée avec élément de purge)

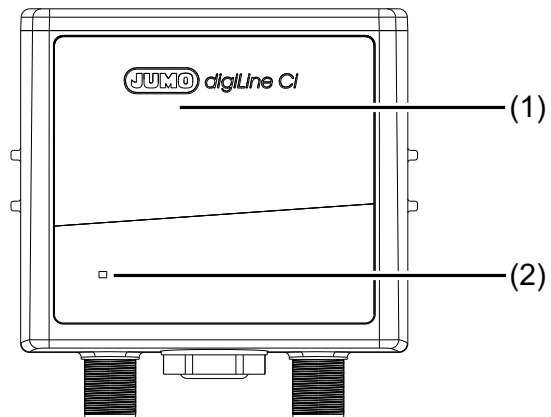
Faces avant du JUMO digiLine Ci

Exécution avec afficheur et clavier à effleurement



- 1) Face avant JUMO digiLine Ci avec panneau de commande
- 2) Affichage
- 3) Touches de commande

Exécution sans afficheur ni clavier à effleurement



- 1) Face avant JUMO digiLine Ci sans panneau de commande
- 2) LED d'état

JUMO GmbH & Co. KG
Adresse de livraison :
Mackenrodtstraße 14
36039 Fulda, Allemagne
Adresse postale :
36035 Fulda, Allemagne
Tél. : +49 661 6003-0
Fax : +49 661 6003-607
E-Mail : mail@jumo.net
Internet : www.jumo.net

JUMO-REGULATION SAS
7 rue des Drapiers
B.P. 45200
57075 Metz Cedex 3, France

Tél. : +33 3 87 37 53 00
Fax : +33 3 87 37 89 00
E-Mail : info.fr@jumo.net
Internet : www.jumo.fr

JUMO AUTOMATION
S.P.R.L. / P.G.M.B.H. / B.V.B.A
Industriestraße 18
4700 Eupen, Belgique

Tél. : +32 87 59 53 00
Fax : +32 87 74 02 03
E-Mail : info@jumo.be
Internet : www.jumo.be

JUMO
Mess- und Regeltechnik AG
Laubisrütistrasse 70
8712 Stäfa, Suisse

Tél. : +41 44 928 24 44
Fax : +41 44 928 24 48
E-Mail : info@jumo.ch
Internet : www.jumo.ch



Description

Exécution avec port RS485 pour JUMO digiLine et Modbus RTU

Ce port sert pour la liaison avec le bus JUMO digiLine du JUMO AQUIS touch S/P ou avec un JUMO mTRON T avec interface Modbus. La fonction Plug & Play du circuit électronique JUMO digiLine en mode JUMO digiLine facilite considérablement la mise en service des capteurs. Après le raccordement au JUMO AQUIS touch S/P, le circuit électronique JUMO digiLine est configuré automatiquement et mis en service immédiatement. Outre le mode JUMO digiLine avec fonction Plug & Play sur le JUMO AQUIS touch S/P, on peut utiliser le mode Modbus (Modbus-RTU) sur le JUMO mTRON T avec accès aux données de mesure. La configuration et le calibrage du circuit électronique JUMO digiLine sont alors effectués sur PC (port USB) avec le logiciel JUMO DSM.

Exécution avec interface IO-Link

L'exécution avec interface IO-Link permet l'intégration dans des installations où on utilise l'interface IO-Link, très prisée dans le monde de l'automatisation. L'IO Device Description (IODD) nécessaire pour l'ingénierie des automates du client est disponible sur www.jumo.net et <https://ioddfinder.io-link.com>. Vous trouverez des informations complémentaires et détaillées sur le site Internet www.io-link.com ou dans la littérature spécialisée.

Exécution avec sorties analogiques pour signal normalisé 4 à 20 mA

L'exécution analogique dispose de 2 sorties analogiques et de 2 entrées binaires pour piloter des signaux de commutation externes. Les valeurs mesurées pour la température et la conductivité sont délivrées sur les sorties analogiques sous forme de signal normalisé 4 à 20 mA à échelle libre. Les entrées binaires permettent de piloter la fonction Hold ou la commutation d'étendue de mesure, soit avec des contacts libres de potentiel, soit avec des signaux logiques à 24 V.

Exécution avec sorties binaires à relais statique PhotoMOS®

L'exécution avec sorties binaires dispose de 2 sorties de commutation avec relais statique PhotoMOS® et de 2 entrées binaires pour piloter des signaux de commutation externes. Les sorties binaires délivrent les états des fonctions internes du circuit électronique JUMO digiLine (par ex. surveillance de valeur limite ou défaut de capteur), sous forme d'un signal de commutation. Les entrées binaires

permettent de piloter la fonction Hold ou la commutation d'étendue de mesure, soit avec des contacts libres de potentiel, soit avec des signaux logiques à 24 V.

Logiciel JUMO de gestion de capteur numérique (Digital Sensor Management) pour PC

Le logiciel JUMO DSM (DSM pour Digital Sensor Management) permet de gérer, calibrer et tester sur PC les circuits électroniques JUMO digiLine. En outre, il sert d'outil de configuration pour les circuits électroniques JUMO digiLine dans les exécutions avec sorties analogiques et binaires. Le raccordement au PC est effectué via un port USB. Le logiciel JUMO DSM transfère les données issues de la mémoire des circuits électroniques JUMO digiLine dans sa base de données sur les capteurs. La base de données sur les capteurs conserve les enregistrements des journaux de calibrage, l'historique des remplacements de capteurs et les modifications de configuration des circuits électroniques JUMO digiLine. S'il faut utiliser un circuit électronique JUMO digiLine avec un nouveau capteur (s'applique uniquement pour les exécutions à capteur séparé), le logiciel JUMO DSM permet de mettre à zéro les données pour le nouveau capteur et d'archiver les informations de l'ancien capteur sur le PC.

Compensation de température

La compensation de température de conductivité électrolytique est effectuée par le circuit électronique JUMO digiLine. Si on utilise des capteurs de conductivité avec capteur de température intégré, le circuit électronique JUMO digiLine peut obtenir la température de compensation directement du capteur. Autre solution : il est possible de déterminer la température de compensation avec l'appareil maître JUMO digiLine (JUMO AQUIS touch S/P) ou le maître IO-Link. Troisième possibilité : on peut définir une température fixe dans la configuration du circuit électronique JUMO digiLine.

La configuration du circuit électronique JUMO digiLine propose plusieurs méthodes de compensation de la température (par ex. eau naturelle, coefficient de température constant, courbe de coefficient de température ainsi que diverses courbes de concentration).

Calibrage

Le calibrage peut être effectué sur le JUMO AQUIS touch S/P ou s'il y en a un, sur le panneau de commande du circuit électronique JUMO digiLine. En outre il est possible de calibrer depuis un poste de travail de laboratoire avec le logiciel JUMO DSM. Les données de calibrage sont enregistrées dans le circuit électronique JUMO digiLine du capteur. Le ca-

librage du capteur peut donc être réalisé avant la mise en service pour qu'ensuite il ne reste plus qu'à monter dans l'installation le capteur avec son circuit électronique JUMO digiLine. S'il faut remplacer le capteur, la période d'arrêt de l'installation est réduite au minimum.

Décompteur de calibrage

Le circuit électronique JUMO digiLine contient un décompteur de calibrage qui peut déclencher après écoulement de l'intervalle de calibrage réglé un rappel (calibrage du capteur nécessaire) sur le JUMO AQUIS touch S/P ou le maître IO-Link. Le réglage de la fréquence de calibrage peut être modifié soit via le menu de configuration du JUMO AQUIS touch S/P, soit s'il y en a un sur le panneau de commande du circuit électronique JUMO digiLine, ou encore avec le logiciel JUMO DSM. A chaque calibrage du capteur, le décompteur est relancé.

Journal de calibrage

Un journal de calibrage est enregistré dans le circuit électronique JUMO digiLine, les dix derniers processus de calibrage y sont consignés avec date, heure et valeurs de calibrage. Il donne une vue d'ensemble sur l'historique des calibrages du capteur. Le journal de calibrage peut être lu soit sur le JUMO AQUIS touch S/P soit, s'il y en a un, sur le panneau de commande du circuit électronique JUMO digiLine, ou encore avec le logiciel JUMO DSM sur PC. Le nombre d'enregistrements issus du journal de calibrage d'un circuit électronique JUMO digiLine, stockés dans le logiciel JUMO DSM, n'est pas limité.

Informations sur le capteur

Le circuit électronique JUMO digiLine conserve de nombreuses données : informations sur le type, données sur le fonctionnement, informations sur l'identification du point de mesure, etc. Ces informations permettent d'identifier de manière univoque chaque capteur et de le gérer de manière optimale. Toutes ces données peuvent être examinées soit sur le JUMO AQUIS touch S/P, soit avec le logiciel JUMO DSM. Les maîtres IO-Link peuvent également consulter ces données.

Surveillance de la valeur limite

Sur les exécutions avec sorties binaires ou interface IO-Link, on dispose de 2 surveillances de valeur limite avec pour chacune 4 fonctions de commutation mathématiques de base, au choix (alarme min., alarme max., fenêtre d'alarme et fenêtre d'alarme inversée). La valeur limite peut être réglée de manière fixe. En outre il est également possible de régler les

JUMO GmbH & Co. KG
Adresse de livraison :
Mackenrodtstraße 14
36039 Fulda, Allemagne
Adresse postale :
36035 Fulda, Allemagne
Tél. : +49 661 6003-0
Fax : +49 661 6003-607
E-Mail : mail@jumo.net
Internet : www.jumo.net

JUMO-REGULATION SAS
7 rue des Drapiers
B.P. 45200
57075 Metz Cedex 3, France
Tél. : +33 3 87 37 53 00
Fax : +33 3 87 37 89 00
E-Mail : info.fr@jumo.net
Internet : www.jumo.fr

JUMO AUTOMATION
S.P.R.L. / P.G.M.B.H. / B.V.B.A
Industriestraße 18
4700 Eupen, Belgique
Tél. : +32 87 59 53 00
Fax : +32 87 74 02 03
E-Mail : info@jumo.be
Internet : www.jumo.be

JUMO
Mess- und Regeltechnik AG
Laubisrütistrasse 70
8712 Stäfa, Suisse
Tél. : +41 44 928 24 44
Fax : +41 44 928 24 48
E-Mail : info@jumo.ch
Internet : www.jumo.ch



alarmes de valeur limite suivant USP <645> ou la pharmacopée européenne (Ph. Eur.) pour l'eau pure.

Si nécessaire, il est possible de configurer une suppression des alarmes de valeur limite qui apparaissent lors de la mise en marche de l'appareil et lors de la modification de l'étendue de mesure.

La surveillance de valeur limite permet de surveiller les valeurs analogiques des entrées de mesure de température et de conductivité. Les signaux d'alarme de valeur limite peuvent être configurés comme source de signal pour les sorties binaires et, pour les exécutions avec sorties binaires, également pour le buzzer d'alarme de l'appareil.

Buzzer d'alarme

Pour la signalisation sonore des alarmes, l'exécution avec sorties binaires dispose d'un buzzer d'alarme.

Il peut être relié à 3 signaux binaires internes simultanément. Si l'un de ces signaux déclenche une alarme, une alarme sonore est déclenchée soit pour un temps limité, soit jusqu'à ce que toutes les alarmes respectives aient été acquittées, selon la configuration.

Surveillance de capteur

Pour surveiller la charge sur le capteur due aux nettoyages, il y a des compteurs pour les cycles NEP et SEP. Les cycles NEP et SEP sont détectés automatiquement à l'aide de critères saisis lors de la configuration de la surveillance du capteur. Les compteurs pour les cycles NEP et SEP contiennent pour chaque type de processus le nombre de nettoyages effectués sur le capteur. Il est possible d'afficher les états des compteurs sur le JUMO AQUIS touch S/P ou de les examiner avec des maîtres IO-Link, pour juger de l'état d'usure du capteur. Si l'état configuré pour le compteur est atteint, une alarme est déclenchée sur le maître JUMO digiLine et affichée sur l'afficheur local du JUMO digiLine CR/Ci s'il en est équipé. Les compteurs sont remis à zéro, lorsqu'on remplace le capteur, avec le logiciel JUMO DSM.

Stress du capteur

Pour apprécier la charge sur le capteur due aux contraintes thermiques, le "stress du capteur" est estimé à partir des données de mesure du capteur. Dans le circuit électronique JUMO digiLine, il est possible de configurer un signal d'alarme pour le stress du capteur ; lorsqu'un niveau critique de stress est atteint, ce signal déclenche une alarme "stress du

capteur" sur l'appareil maître et, s'il y en a un, sur l'afficheur du circuit électronique JUMO digiLine.

Caractéristiques spécifiques au client

Pour chaque étendue de mesure, il est possible d'activer dans le circuit électronique JUMO digiLine un tableau de linéarisation avec jusqu'à 30 paires de valeurs par tableau. Ils servent à représenter la conductivité électrolytique mesurée dans n'importe quelle unité (par ex. une valeur de concentration dérivée de la conductivité). Les tables de linéarisation du JUMO digiLine peuvent être utilisées même s'il n'y a pas d'appareil maître, pour présenter sur l'afficheur local la valeur mesurée avec une linéarisation spécifique au client sur les exécutions avec écran. Les tables de linéarisation du circuit électronique JUMO digiLine sont désactivées lorsqu'on travaille avec un JUMO AQUIS touch S/P. La linéarisation spécifique au client du JUMO AQUIS touch S/P est alors disponible et devrait être utilisée dans ce cas.

JUMO GmbH & Co. KG
 Adresse de livraison :
 Mackenrodtstraße 14
 36039 Fulda, Allemagne
 Adresse postale :
 36035 Fulda, Allemagne
 Tél. : +49 661 6003-0
 Fax. : +49 661 6003-607
 E-Mail : mail@jumo.net
 Internet : www.jumo.net

JUMO-REGULATION SAS
 7 rue des Drapiers
 B.P. 45200
 57075 Metz Cedex 3, France
 Tél. : +33 3 87 37 53 00
 Fax. : +33 3 87 37 89 00
 E-Mail : info.fr@jumo.net
 Internet : www.jumo.fr

JUMO AUTOMATION
 S.P.R.L. / P.G.M.B.H. / B.V.B.A
 Industriestraße 18
 4700 Eupen, Belgique
 Tél. : +32 87 59 53 00
 Fax. : +32 87 74 02 03
 E-Mail : info@jumo.be
 Internet : www.jumo.be

JUMO
 Mess- und Regeltechnik AG
 Laubisrütistrasse 70
 8712 Stäfa, Suisse
 Tél. : +41 44 928 24 44
 Fax. : +41 44 928 24 48
 E-Mail : info@jumo.ch
 Internet : www.jumo.ch



Caractéristiques techniques

Port RS485 pour JUMO digiLine ou Modbus

Protocole	JUMO digiLine ^a ou Modbus RTU ^b
Adresse appareil	1 à 247
Format des données ^c	8 - 1 - no parity 8 - 2 - no parity 8 - 1 - odd parity 8 - 1 - even parity
Débit en bauds	9600 Baud 19200 Baud 38400 Baud
Temps de réponse minimal	0 à 500 ms

^a Le protocole JUMO digiLine attribue automatiquement les paramètres de l'interface lors de la mise en service (Plug & Play).

^b Le protocole Modbus RTU sert à utiliser les circuits électroniques JUMO digiLine sur un JUMO mTRON T CPU. Si on utilise un JUMO mTRON T, il faut régler les paramètres de l'interface avant la première mise en service avec le logiciel JUMO DSM.

^c Données dans ce format "bits utiles - bit d'arrêt - parité".

Interface IO-Link

Interface de communication	IO-Link-Device V 1.1 (rétrocompatible à V 1.0)
Mode de communication (vitesse de transfert des données)	COM 3 (230,4 kBaud)
IO Device Description (IODD)	L'IODD est disponible sur le site Internet de JUMO sur la page de cet appareil ou sur le site www.io-link.com (l'onglet "IODDfinder" permet de le localiser).
Longueur de câble max. conformément à la norme IO-Link	20 m
Mode de sortie	
Type sortie de commutation	Sortie de commutation à transistor configurable en NPN, PNP ou Push/Pull
résistant aux courts-circuits	oui (cadencé)
résistant aux surcharges	oui
protégé contre l'inversion de polarité	oui
Courant max. admissible des sorties de commutation	100 mA chacune
Chute de tension des sorties de commutation	max. 2 V chacune

Sorties analogiques 4 à 20 mA

Plage de signal	4 à 20 mA
Résistance de charge maximale	≤ 500 Ω
Précision	0,25 %
Influence de la température ambiante	0,08 % / 10 K

Sorties binaires

Types	Relais statique PhotoMOS®
Capacité de courant	200 mA
Tension maximale	50 V DC, 35 V AC



Entrées analogiques (du côté raccordement des capteurs)

Entrée pour capteur de température

Etendue de mesure	
Pt100	-50 à +250 °C
Pt1000	-50 à +250 °C
Types de raccordement	2 fils
Précision de mesure	±0,25 % de l'IM ^a
Influence de la température ambiante	0,1 % / 10 K
Cadence de scrutation	500 ms

^a IM : intervalle de mesure

Entrée pour capteur de conductivité Ci

Unités	µS/cm mS/cm kΩ × cm MΩ × cm
Plage d'affichage ^a	0,000 à 9,999 00,00 à 99,99 000,0 à 999,9 0000 à 9999
Compensation de température	CT linéaire ^b de -50 à +250 °C Courbe CT ^b de -20 à +150 °C TDS ^c de -50 à 250 °C Eaux naturelles EN 27888 de 0 à 36 °C Eaux naturelles avec plage étendue, de 0 à 100 °C NaOH 0 à 12 %, de 0 à 90 °C NaOH 25 à 50 %, de 10 à 90 °C HNO ₃ 0 à 25 %, de 0 à 80 °C HNO ₃ 36 à 82 %, de -20 à +65 °C H ₂ SO ₄ 0 à 28 %, de -17 à +104 °C H ₂ SO ₄ 36 à 85 %, de -17 à +115 °C H ₂ SO ₄ 92 à 99 %, de -17 à +115 °C HCL 0 à 18 %, de 10 à 65 °C HCL 22 à 44 %, de -20 à +65 °C NaCl 0 à 25 %, de -10 à +40 °C MgCl ₂ 0 à 17,5 %, de -10 à +40 °C MgCl ₂ 18,5 à 25 %, de -10 à +40 °C
Précision de mesure	0,000 à 1,000 mS ±1,5 % de PE ^d 1,001 à 10,00 mS ±1 % de PE ^d 10,01 à 100,0 mS ±1 % de PE ^d 100,1 à 1000 mS ±1 % de PE ^d 1001 à 2000 mS ±1,5 % de PE ^d
Constante de cellule	4 à 8 cm ⁻¹
Commutation d'étendue de mesure	Exécutions avec sortie analogique/binaire : 2 étendues de mesure configurables Exécutions avec port RS485/interface IO-Link : 4 étendues de mesure configurables
Influence de la température ambiante	0,1 % / K
Cadence de scrutation	500 ms

^a La plage de mesure/d'affichage est réglable. La sélection du format décimal est libre.

JUMO GmbH & Co. KG
 Adresse de livraison :
 Mackenrodtstraße 14
 36039 Fulda, Allemagne
 Adresse postale :
 36035 Fulda, Allemagne
 Tél. : +49 661 6003-0
 Fax : +49 661 6003-607
 E-Mail : mail@jumo.net
 Internet : www.jumo.net

JUMO-REGULATION SAS
 7 rue des Drapiers
 B.P. 45200
 57075 Metz Cedex 3, France
 Tél. : +33 3 87 37 53 00
 Fax : +33 3 87 37 89 00
 E-Mail : info.fr@jumo.net
 Internet : www.jumo.fr

JUMO AUTOMATION
 S.P.R.L. / P.G.M.B.H. / B.V.B.A
 Industriestraße 18
 4700 Eupen, Belgique
 Tél. : +32 87 59 53 00
 Fax : +32 87 74 02 03
 E-Mail : info@jumo.be
 Internet : www.jumo.be

JUMO
 Mess- und Regeltechnik AG
 Laubisrütistrasse 70
 8712 Stäfa, Suisse
 Tél. : +41 44 928 24 44
 Fax : +41 44 928 24 48
 E-Mail : info@jumo.ch
 Internet : www.jumo.ch



- ^b CT : coefficient de température
- ^c TDS (Total Dissolved Solids)
- ^d PE : pleine échelle de l'étendue de mesure

Entrée binaire (uniquement pour exécutions avec sorties analogiques et binaires)

Type de signal	Seuils de commutation	
	ON	OFF
Contact libre de potentiel	< 800 Ω	> 1,5 kΩ
Entrée logique (source de tension externe max. 28 V DC)	> 6 V	< 5 V

Caractéristiques électriques

Exécutions avec port RS485

Alimentation ^{ab}	4,5 à 5,5 V DC ou 18 à 30 V DC
Consommation	< 3 W
Compatibilité électromagnétique (CEM) Emission de parasites Résistance aux parasites	EN 61326-1 Classe B ^c Normes industrielles
Classe de protection	Classe de protection III

- ^a L'alimentation du circuit électronique JUMO digiLine doit être de type SELV ou PELV et doit satisfaire les exigences des circuits électriques à énergie limitée conformément à la norme EN 61010-1.
- ^b Le courant de l'alimentation doit être limité à 2 A. Si la tension d'alimentation permet de tirer plus de courant, il faut prévoir un fusible.
- ^c Le produit est adapté à l'usage industriel tout comme aux ménages et aux petites entreprises.

Exécutions avec IO-Link

Alimentation ^{ab}	18 à 30 V DC
Consommation	< 3 W
Compatibilité électromagnétique (CEM) Emission de parasites Résistance aux parasites	EN 61326-1 Classe B ^c Normes industrielles
Classe de protection	Classe de protection III

- ^a L'alimentation du circuit électronique JUMO digiLine doit être de type SELV ou PELV et doit satisfaire les exigences des circuits électriques à énergie limitée conformément à la norme EN 61010-1.
- ^b Le courant de l'alimentation doit être limité à 2 A. Si la tension d'alimentation permet de tirer plus de courant, il faut prévoir un fusible.
- ^c Le produit est adapté à l'usage industriel tout comme aux ménages et aux petites entreprises.

Exécutions avec sorties analogiques et binaires

Alimentation ^{ab}	20 à 30 V DC
Consommation Exécutions avec sorties analogiques Exécutions avec sorties binaires	≤ 4 W ≤ 3 W
Compatibilité électromagnétique (CEM) Emission de parasites Résistance aux parasites	EN 61326-1 Classe B ^c Normes industrielles
Classe de protection	Classe de protection III

- ^a L'alimentation du circuit électronique JUMO digiLine doit être de type SELV ou PELV et doit satisfaire les exigences des circuits électriques à énergie limitée conformément à la norme EN 61010-1.
- ^b Le courant de l'alimentation doit être limité à 2 A. Si la tension d'alimentation permet de tirer plus de courant, il faut prévoir un fusible.
- ^c Le produit est adapté à l'usage industriel tout comme aux ménages et aux petites entreprises.

JUMO GmbH & Co. KG
 Adresse de livraison :
 Mackenrodtstraße 14
 36039 Fulda, Allemagne
 Adresse postale :
 36035 Fulda, Allemagne
 Tél. : +49 661 6003-0
 Fax. : +49 661 6003-607
 E-Mail : mail@jumo.net
 Internet : www.jumo.net

JUMO-REGULATION SAS
 7 rue des Drapiers
 B.P. 45200
 57075 Metz Cedex 3, France
 Tél. : +33 3 87 37 53 00
 Fax. : +33 3 87 37 89 00
 E-Mail : info.fr@jumo.net
 Internet : www.jumo.fr

JUMO AUTOMATION
S.P.R.L. / P.G.M.B.H. / B.V.B.A
 Industriestraße 18
 4700 Eupen, Belgique
 Tél. : +32 87 59 53 00
 Fax. : +32 87 74 02 03
 E-Mail : info@jumo.be
 Internet : www.jumo.be

JUMO
Mess- und Regeltechnik AG
 Laubisrütistrasse 70
 8712 Stäfa, Suisse
 Tél. : +41 44 928 24 44
 Fax. : +41 44 928 24 48
 E-Mail : info@jumo.ch
 Internet : www.jumo.ch



Boîtier

Matériau	Matière synthétique (ABS)
Indice de protection	IP66, IP67, IP69K
Position d'utilisation	Quelconque (en tenant compte de l'angle d'observation de l'afficheur)

Influences de l'environnement

Température ambiante	-20 à +60 °C
Température de stockage	-25 à +80 °C
Résistance aux chocs Accélération Durée	EN 60654-3 40 m/s ² Durée 5 ms
Résistance aux vibrations Gamme de fréquences Déviation Accélération	CEI 61298-3 10 à 150 Hz 0,75 mm 2 m/s ²
Résistance climatique	Classe climatique 4K4H suivant EN 60721-3-4 Humidité relative ≤ 100 % de condensation

Homologations et marques de contrôle

Marques de contrôle	Organisme d'essai	Certificat/Numéro d'essai	Base d'essai
DNV GL	DNV GL	Homologation demandée	Class Guideline DNVGL-CG-0339
c UL us	Underwriters Laboratories,	Homologation demandée	UL 61010-1 (3e édition), CAN/CSA-C22.2 No. 61010-1 (3e édition)
GOST	-	Homologation demandée	-
EAC	RU	Homologation demandée	-



Schéma de raccordement

Connecteur M12 à 5 pôles pour RS485 (JUMO digiLine ou Modbus RTU)

Broche	Potentiel	Pictogramme
1	+5 V	Connecteur
2	+ 24 V	
3	GND	
4	RS485 B (RxD/TxD-)	
5	RS485 A (RxD/TxD+)	
Le raccordement à l'interface série d'un appareil maître avec des bornes à vis ou ressorts est effectué à l'aide du câble de raccordement "appareil" JUMO digiLine (voir les accessoires)		

Connecteur M12 à 4 pôles pour IO-Link

Broche	Potentiel	Pictogramme
1	+24 V	Connecteur
2	Sortie binaire 2	
3	GND	
4	Borne de communication IO-Link / Sortie binaire 1	

Connecteur femelle M12 à 8 broches pour sorties binaires

Broche	Potentiel	Pictogramme
1	Entrée binaire 1	Connecteur femelle
2	Entrée binaire 2	
3	+ relais statique 1	
4	- relais statique 1	
5	+ relais statique 2	
6	- relais statique 2	
7	+ 24 V	
8	GND	

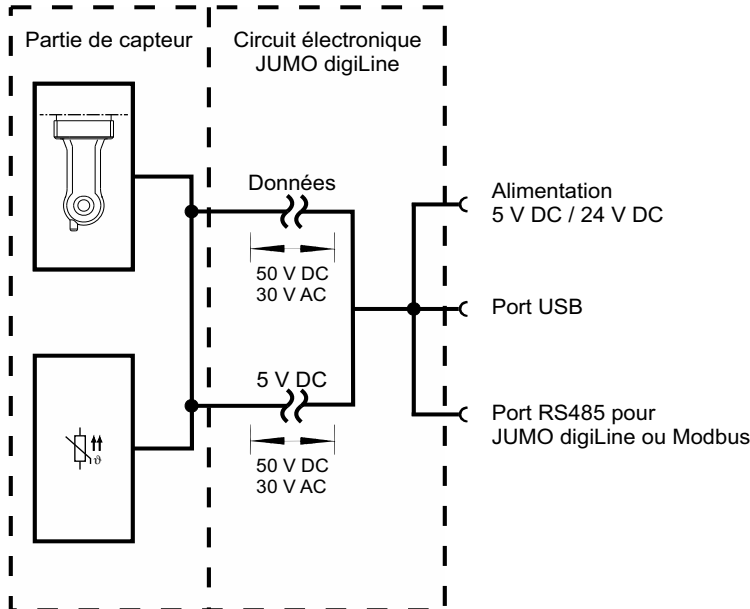
Connecteur femelle M12 à 8 broches pour sorties analogiques

Broche	Potentiel	Pictogramme
1	Entrée binaire 1	Connecteur femelle
2	Entrée binaire 2	
3	+ sortie analogique de la valeur mesurée conductivité électrolytique	
4	- sortie analogique de la valeur mesurée conductivité électrolytique	
5	+ sortie analogique de la valeur mesurée température	
6	- sortie analogique de la valeur mesurée température	
7	+ 24 V	
8	GND	

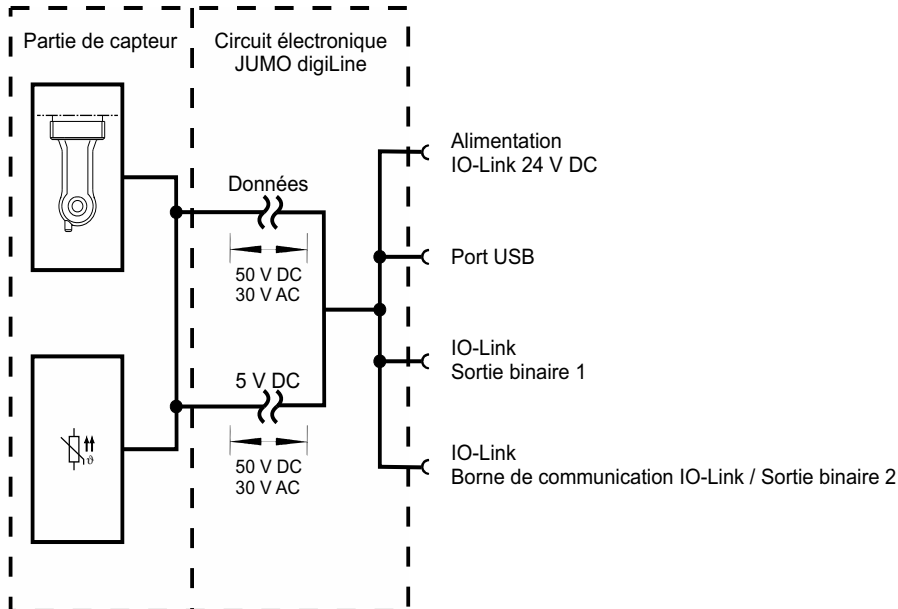


Séparation galvanique

JUMO digiLine Ci avec port RS485 (JUMO digiLine et Modbus)

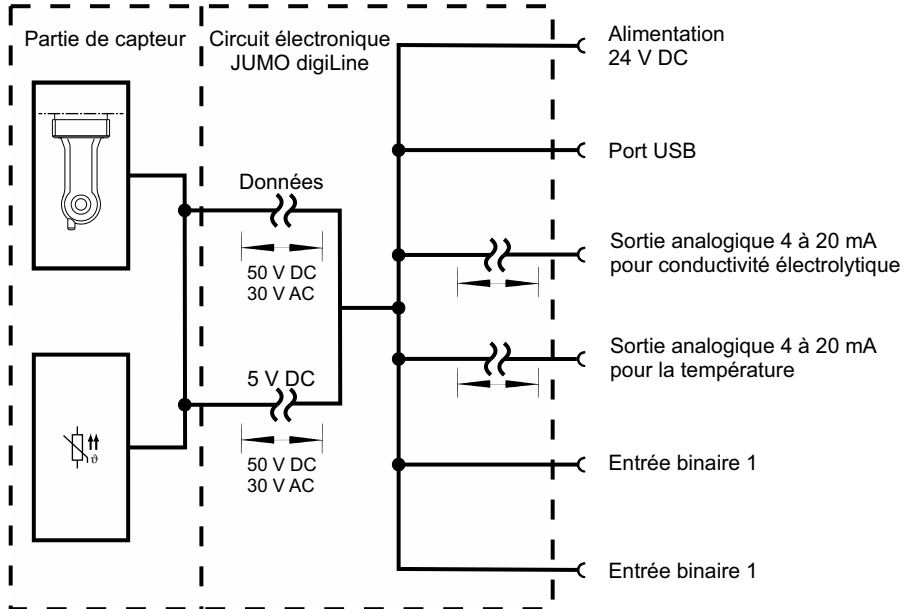


JUMO digiLine Ci avec interface IO-Link

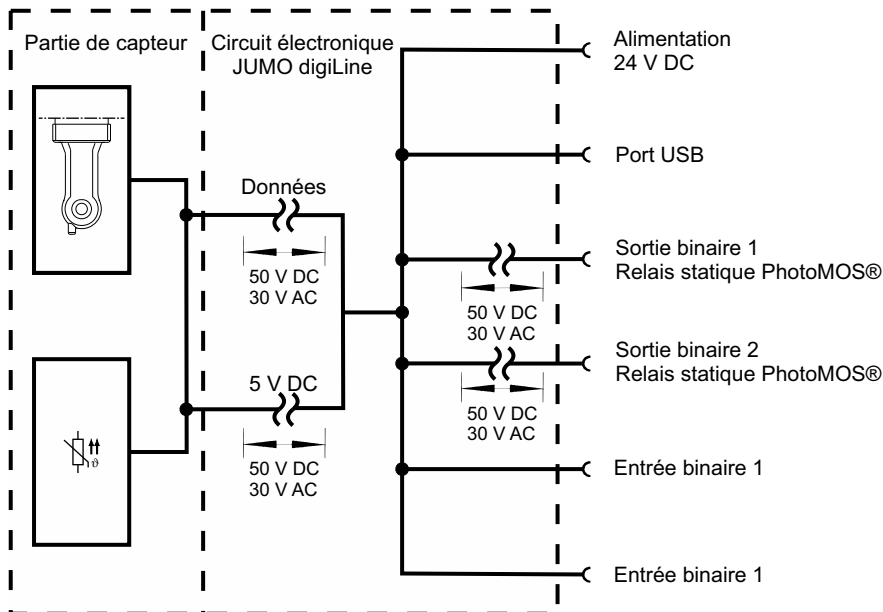




JUMO digiLine Ci avec sorties analogiques



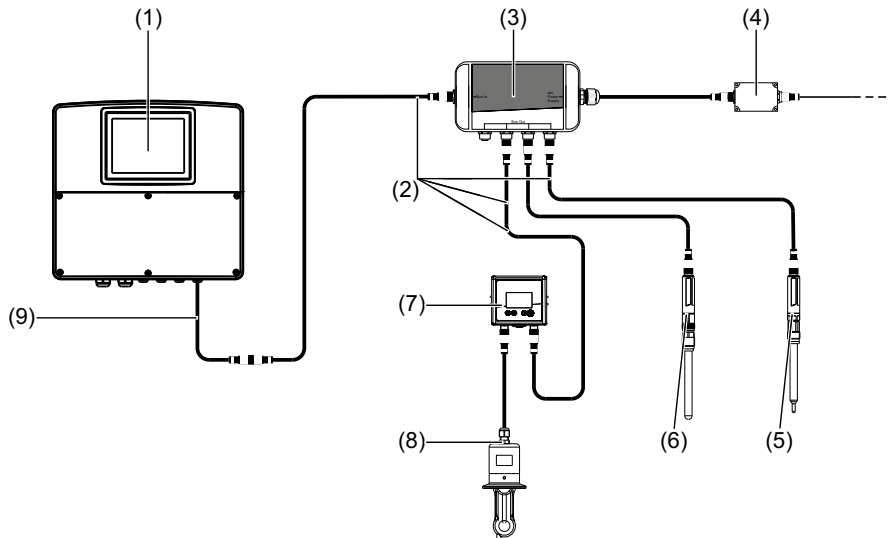
JUMO digiLine Ci avec sorties binaires



Exemples de raccordement

Mode JUMO digiLine

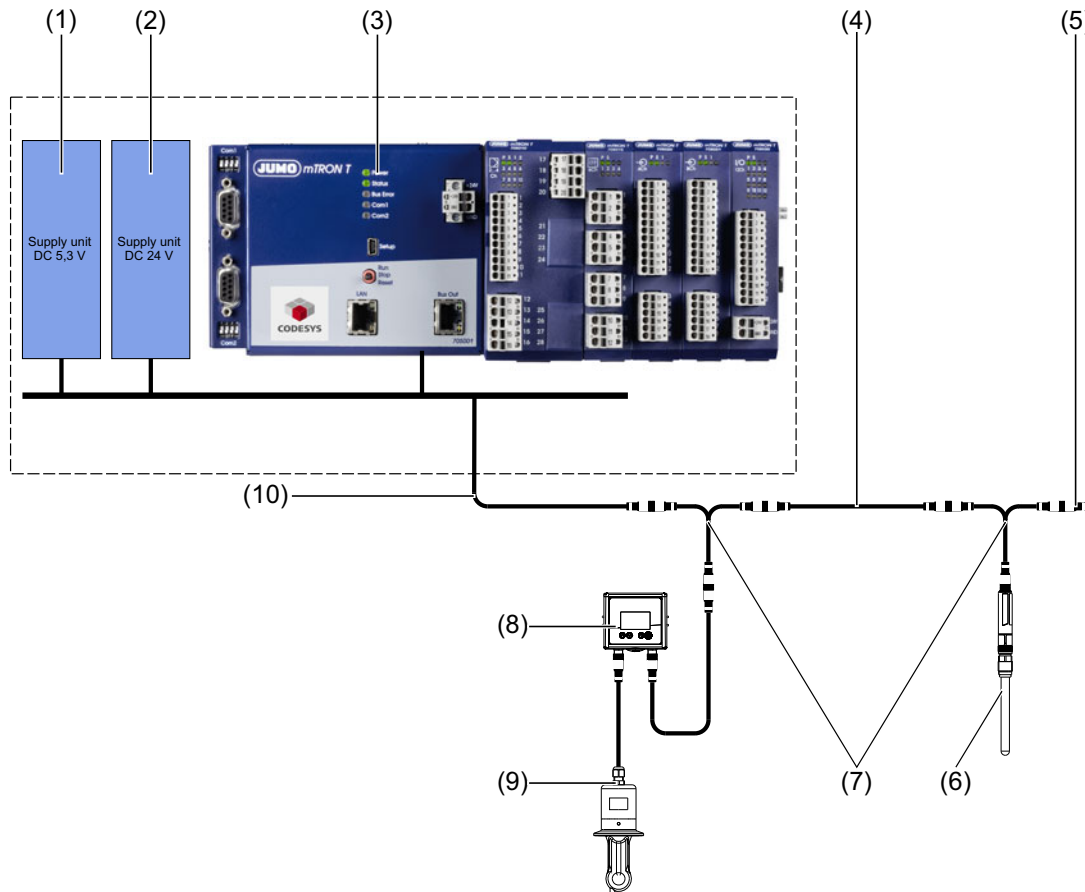
L'exemple ci-dessous montre une installation : 3 capteurs (pH, conductivité par induction et température) ainsi qu'un JUMO digiLine pH/ORP/T et un JUMO digiLine Ci reliés à un JUMO AQUIS touch S. Les participants au bus JUMO digiLine sont reliés entre eux à l'aide d'un hub JUMO digiLine et de câbles de raccordement M12. JUMO propose des armatures adaptées pour le montage des capteurs.



- (1) JUMO AQUIS touch S avec terminaison de bus RS485 dans l'appareil
- (2) Câble de liaison JUMO, M12, à 5 pôles et codé A ;
la combinaison de plusieurs câbles de liaison M12 permet d'atteindre la longueur totale de câble nécessaire entre l'appareil maître et les capteurs. Lors de la planification des longueurs de câbles, il faut respecter les prescriptions sur les longueurs de câble de l'annexe de la notice de mise en service du JUMO AQUIS touch S/P.
- (3) Hub JUMO digiLine avec 4× connecteur femelle M12 et 1× connecteur mâle M12, tous à 5 pôles et codés A ; alimentation 24 V DC avec bloc d'alimentation séparé
- (4) Bloc d'alimentation séparé de 24 V DC pour alimenter le bus JUMO digiLine
- (5) Thermomètre de compensation JUMO avec JUMO digiLine T à 5 pôles
Exemple de commande : thermomètre de compensation 201085/89-1005-21-120 avec
JUMO digiLine-T : 202705/30/86-530
- (6) Capteur de pH JUMO avec JUMO digiLine pH à 5 pôles
Exemple de commande : capteur de pH 201021/10/12-04-22-120/000 avec
JUMO digiLine-pH : 202705/10/86-530
- (7) JUMO digiLine Ci en exécution avec capteur séparé
- (8) Capteur de conductivité par induction
- (9) Câble de raccordement "maître" JUMO digiLine avec fils dénudés d'un côté pour le raccordement à un appareil avec des bornes à vis ou ressorts ; le raccordement est décrit dans la notice de mise en service du JUMO AQUIS touch S/P.

Fonctionnement du JUMO digiLine Ci en exécution avec port RS485 sur le JUMO mTRON T

Cet exemple montre le raccordement d'un capteur avec JUMO digiLine pH/ORP/T avec connecteur M12 à 5 pôles et d'un capteur de conductivité avec JUMO digiLine Ci en exécution avec port RS485, à un JUMO mTRON T (appareil maître Modbus). Il est possible de relier jusqu'à 31 capteurs numériques sur le port RS485. Une option permet d'équiper une unité centrale JUMO mTRON T de deux ports RS485 (voir références de commande du JUMO mTRON T).



- (1) Bloc d'alimentation stabilisé avec sortie 5,3 V DC pour alimenter les capteurs avec JUMO digiLine pH/ORP/T à 5 pôles (limitation du courant à 2 A avec fusible nécessaire)
- (2) Bloc d'alimentation stabilisé avec sortie 24 V DC pour alimenter les capteurs avec JUMO digiLine Ci et JUMO mTRON T (limitation du courant à 2 A avec fusible nécessaire)
- (3) Unité centrale JUMO mTRON T avec fonction API débloquée et RS422/485 Modbus RTU (voir références de commande du JUMO mTRON T)
- (4) Câble de liaison JUMO, M12, à 5 pôles et codé A
- (5) Connecteur mâle de terminaison M12 JUMO, à 5 pôles vers terminaison du bus
- (6) Capteurs JUMO avec JUMO digiLine pH/ORP/T à 5 pôles
- (7) Répartiteur en Y JUMO, à 5 pôles, avec 2x connecteur femelle M12 et 1x connecteur mâle M12, tous codés A
- (8) JUMO digiLine Ci en exécution avec port RS485
- (9) Capteur de conductivité par induction
- (10) Câble de raccordement "maître" JUMO digiLine avec fils dénudés d'un côté pour le raccordement à un appareil avec des bornes à vis ou ressorts (voir accessoires) ; pour le raccordement au système Modbus, il faut suivre le schéma de raccordement ci-après.

JUMO GmbH & Co. KG
Adresse de livraison :
Mackenrodtstraße 14
36039 Fulda, Allemagne
Adresse postale :
36035 Fulda, Allemagne
Tél. : +49 661 6003-0
Fax : +49 661 6003-607
E-Mail : mail@jumo.net
Internet : www.jumo.net

JUMO-REGULATION SAS
7 rue des Drapiers
B.P. 45200
57075 Metz Cedex 3, France

Tél. : +33 3 87 37 53 00
Fax : +33 3 87 37 89 00
E-Mail : info.fr@jumo.net
Internet : www.jumo.fr

JUMO AUTOMATION
S.P.R.L. / P.G.M.B.H. / B.V.B.A
Industriestraße 18
4700 Eupen, Belgique

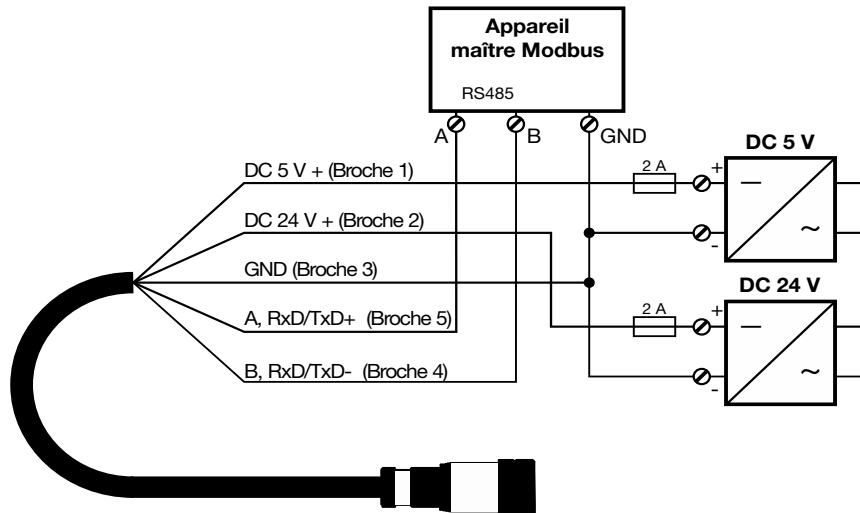
Tél. : +32 87 59 53 00
Fax : +32 87 74 02 03
E-Mail : info@jumo.be
Internet : www.jumo.be

JUMO
Mess- und Regeltechnik AG
Laubisrütistrasse 70
8712 Stäfa, Suisse

Tél. : +41 44 928 24 44
Fax : +41 44 928 24 48
E-Mail : info@jumo.ch
Internet : www.jumo.ch

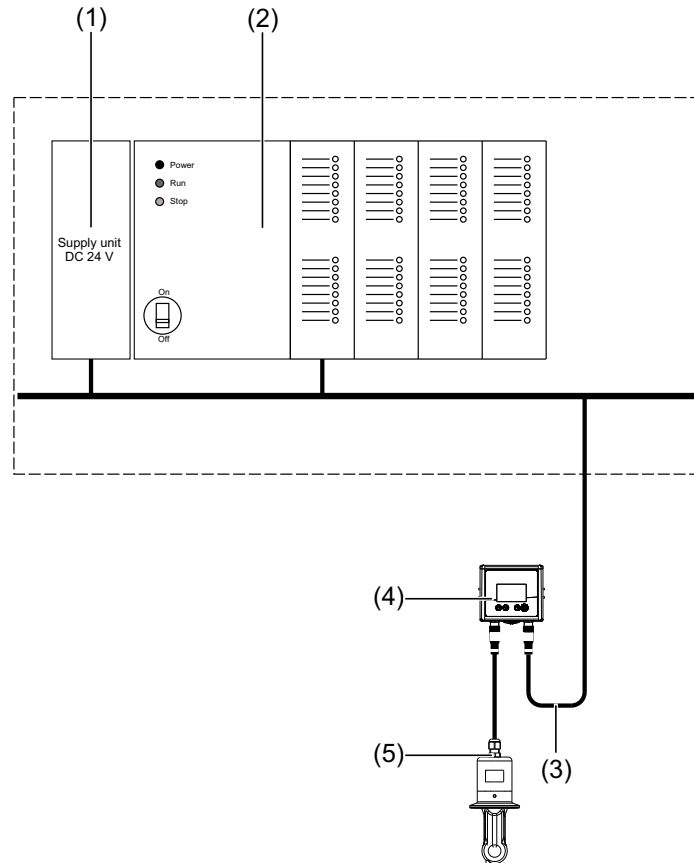


Schéma de raccordement pour le mode Modbus



JUMO digiLine Ci en exécution avec sorties analogiques (signal normalisé 4 à 20 mA)

Cet exemple montre le raccordement d'un capteur de conductivité avec JUMO digiLine Ci en exécution avec sorties analogiques, à un appareil de mesure et d'automatisation avec signaux normalisés 4 à 20 mA. En outre il est possible de raccorder 2 signaux binaires (suivant la configuration, contacts libres de potentiel ou signaux logiques) de l'automate qui peut activer la fonction Hold ou sélectionner une des 2 étendues de mesure, via l'entrée binaire du circuit électronique JUMO digiLine. Le circuit électronique JUMO digiLine avec des sorties analogiques 4 à 20 mA est configuré et calibré depuis un PC avec le logiciel JUMO DSM, ou pour les exécutions avec afficheur et clavier à membrane, directement sur l'appareil.



- (1) Bloc d'alimentation avec sortie 24 V DC pour alimenter le système d'automatisation et le circuit électronique JUMO digiLine
- (2) Appareil de mesure et d'automatisation avec entrées analogiques pour signal normalisé 4 à 20 mA et contacts de commande pour commuter les paramètres de l'étendue de mesure dans le circuit électronique JUMO digiLine.
- (3) Câble de raccordement préparé par le client, avec connecteur M12, à 8 pôles (voir chapitre "Accessoires", Page 22) pour le raccordement au circuit électronique JUMO digiLine Ci en exécution analogique ; le schéma de câblage ci-après montre le brochage des connecteurs.
- (4) JUMO digiLine Ci en exécution avec sorties analogiques
- (5) Capteur de conductivité par induction

JUMO GmbH & Co. KG
 Adresse de livraison :
 Mackenrodtstraße 14
 36039 Fulda, Allemagne
 Adresse postale :
 36035 Fulda, Allemagne
 Tél. : +49 661 6003-0
 Fax : +49 661 6003-607
 E-Mail : mail@jumo.net
 Internet : www.jumo.net

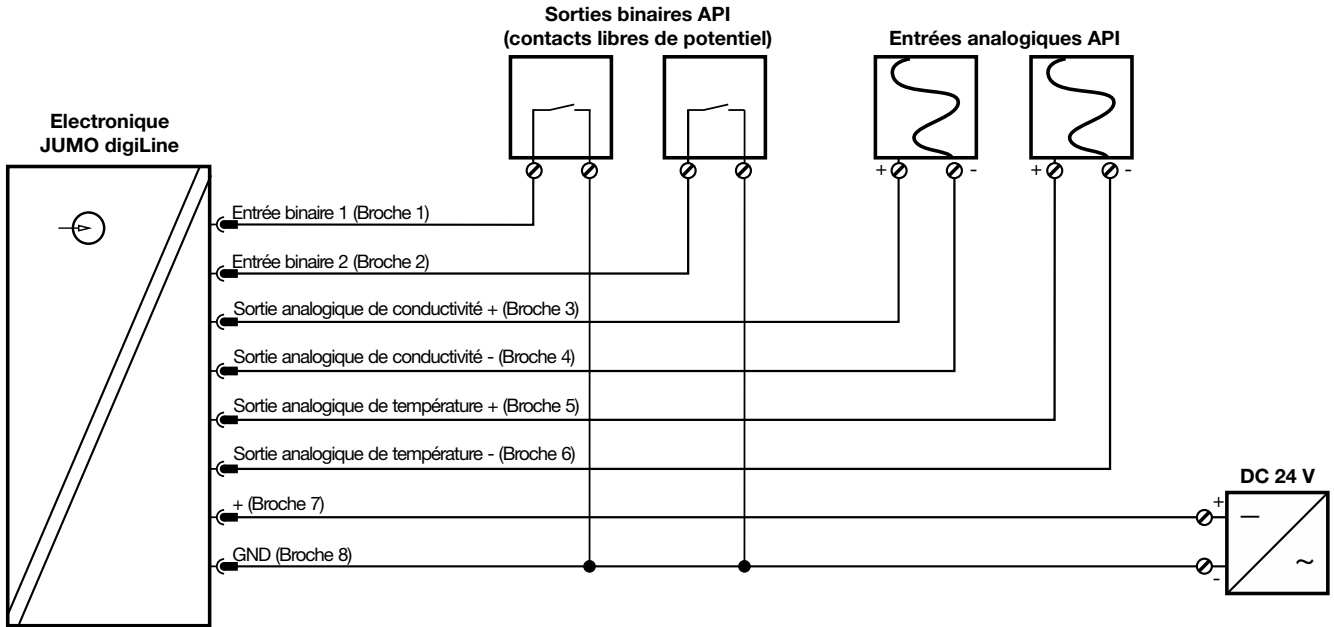
JUMO-REGULATION SAS
 7 rue des Drapiers
 B.P. 45200
 57075 Metz Cedex 3, France
 Tél. : +33 3 87 37 53 00
 Fax : +33 3 87 37 89 00
 E-Mail : info.fr@jumo.net
 Internet : www.jumo.fr

JUMO AUTOMATION
 S.P.R.L. / P.G.M.B.H. / B.V.B.A
 Industriestraße 18
 4700 Eupen, Belgique
 Tél. : +32 87 59 53 00
 Fax : +32 87 74 02 03
 E-Mail : info@jumo.be
 Internet : www.jumo.be

JUMO
 Mess- und Regeltechnik AG
 Laubisrütistrasse 70
 8712 Stäfa, Suisse
 Tél. : +41 44 928 24 44
 Fax : +41 44 928 24 48
 E-Mail : info@jumo.ch
 Internet : www.jumo.ch



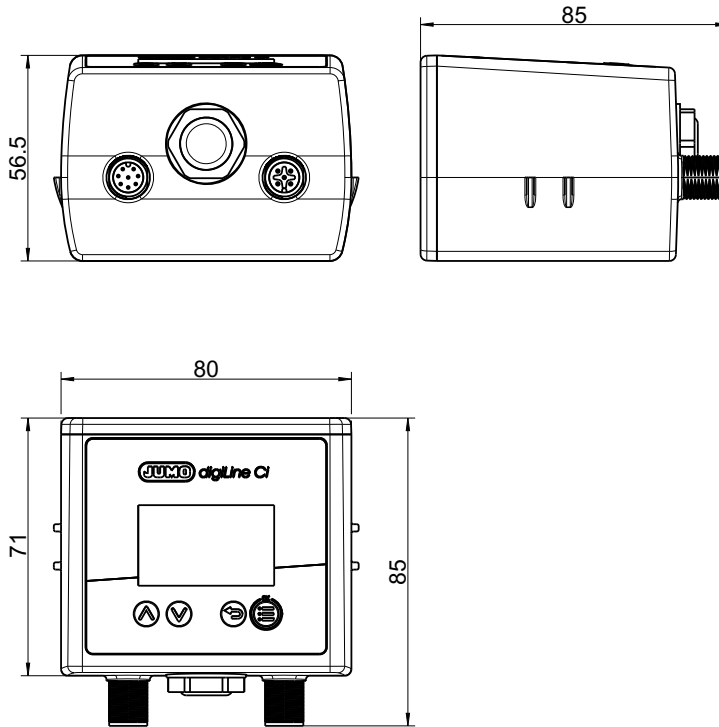
Schéma de raccordement pour le mode "convertisseur de mesure"



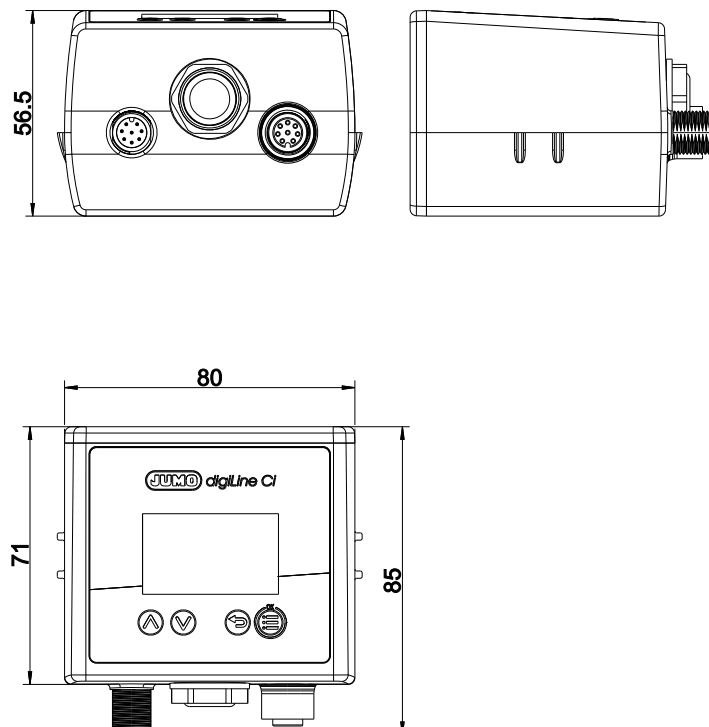


Dimensions

Dimensions du circuit électronique JUMO digiLine avec interfaces numériques



Dimensions du circuit électronique JUMO digiLine avec sorties analogiques/binaires



JUMO GmbH & Co. KG
Adresse de livraison :
Mackenrodtstraße 14
36039 Fulda, Allemagne
Adresse postale :
36035 Fulda, Allemagne
Tél. : +49 661 6003-0
Fax : +49 661 6003-607
E-Mail : mail@jumo.net
Internet : www.jumo.net

JUMO-REGULATION SAS
7 rue des Drapiers
B.P. 45200
57075 Metz Cedex 3, France

Tél. : +33 3 87 37 53 00
Fax : +33 3 87 37 89 00
E-Mail : info.fr@jumo.net
Internet : www.jumo.fr

JUMO AUTOMATION
S.P.R.L. / P.G.M.B.H. / B.V.B.A
Industriestraße 18
4700 Eupen, Belgique

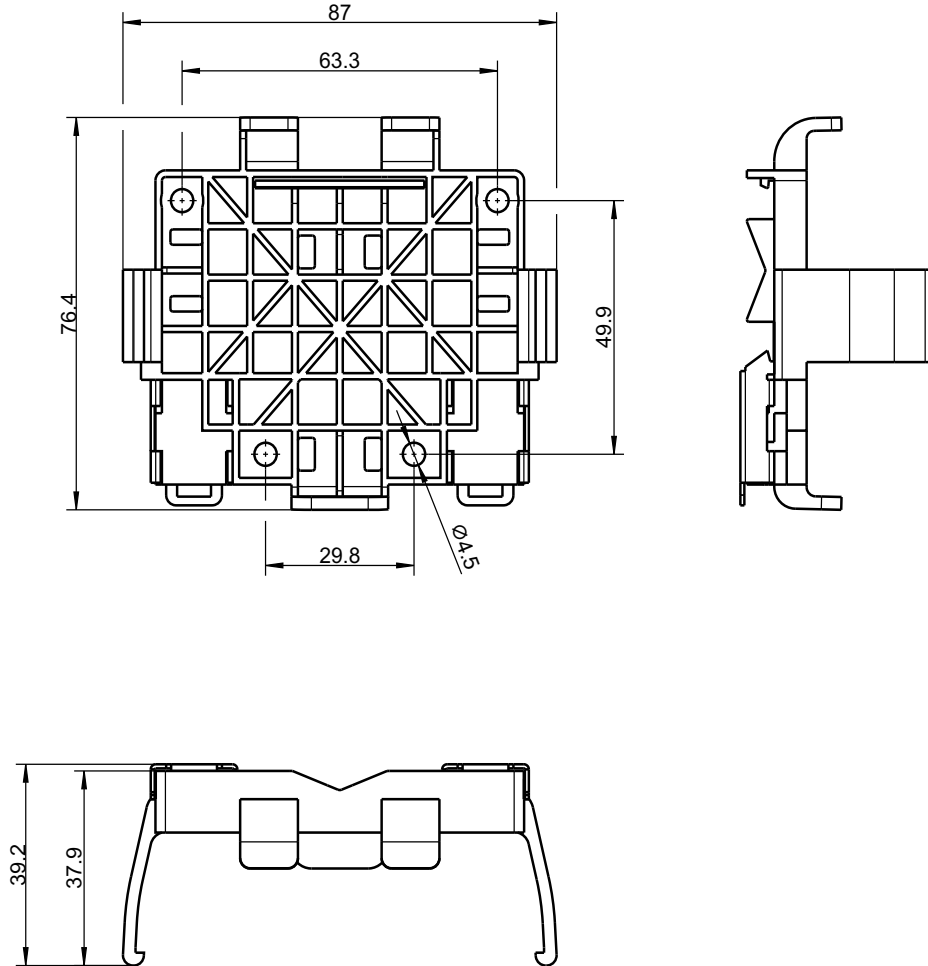
Tél. : +32 87 59 53 00
Fax : +32 87 74 02 03
E-Mail : info@jumo.be
Internet : www.jumo.be

JUMO
Mess- und Regeltechnik AG
Laubisrütistrasse 70
8712 Stäfa, Suisse

Tél. : +41 44 928 24 44
Fax : +41 44 928 24 48
E-Mail : info@jumo.ch
Internet : www.jumo.ch



Dimensions de la plaque de montage pour le montage sur paroi, tuyau et rail symétrique



JUMO GmbH & Co. KG
Adresse de livraison :
Mackenrodtstraße 14
36039 Fulda, Allemagne
Adresse postale :
36035 Fulda, Allemagne
Tél. : +49 661 6003-0
Fax. : +49 661 6003-607
E-Mail : mail@jumo.net
Internet : www.jumo.net

JUMO-REGULATION SAS
7 rue des Drapiers
B.P. 45200
57075 Metz Cedex 3, France

Tél. : +33 3 87 37 53 00
Fax. : +33 3 87 37 89 00
E-Mail : info.fr@jumo.net
Internet : www.jumo.fr

JUMO AUTOMATION
S.P.R.L. / P.G.M.B.H. / B.V.B.A
Industriestraße 18
4700 Eupen, Belgique

Tél. : +32 87 59 53 00
Fax. : +32 87 74 02 03
E-Mail : info@jumo.be
Internet : www.jumo.be

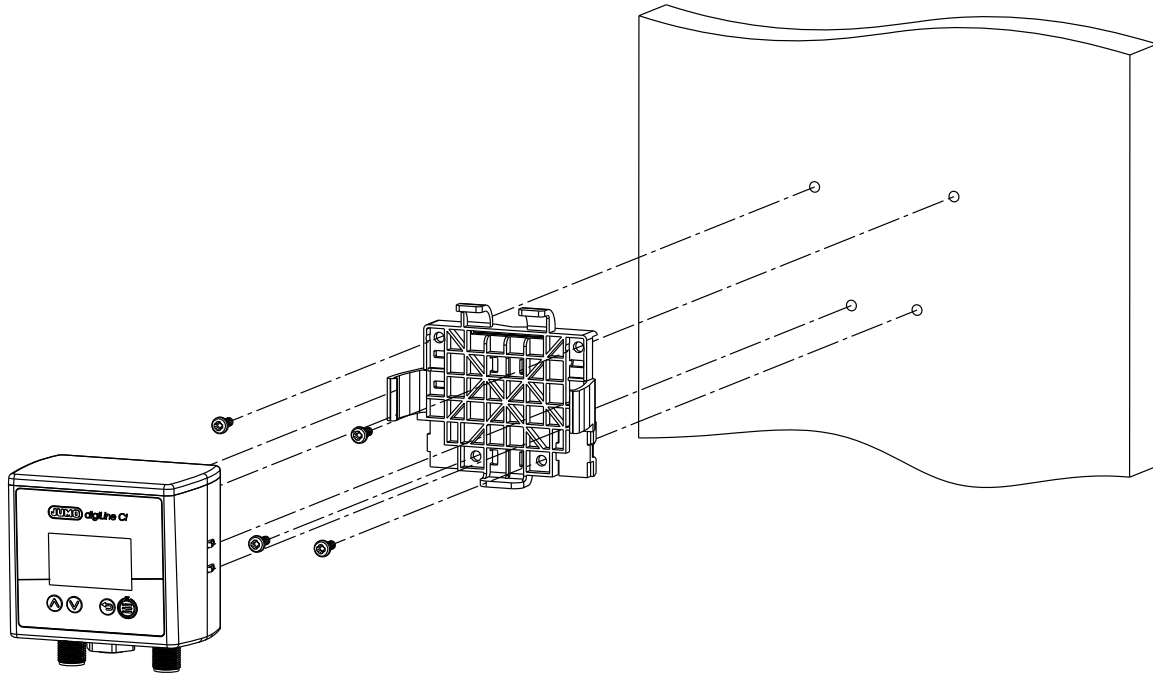
JUMO
Mess- und Regeltechnik AG
Laubisrütistrasse 70
8712 Stäfa, Suisse

Tél. : +41 44 928 24 44
Fax. : +41 44 928 24 48
E-Mail : info@jumo.ch
Internet : www.jumo.ch

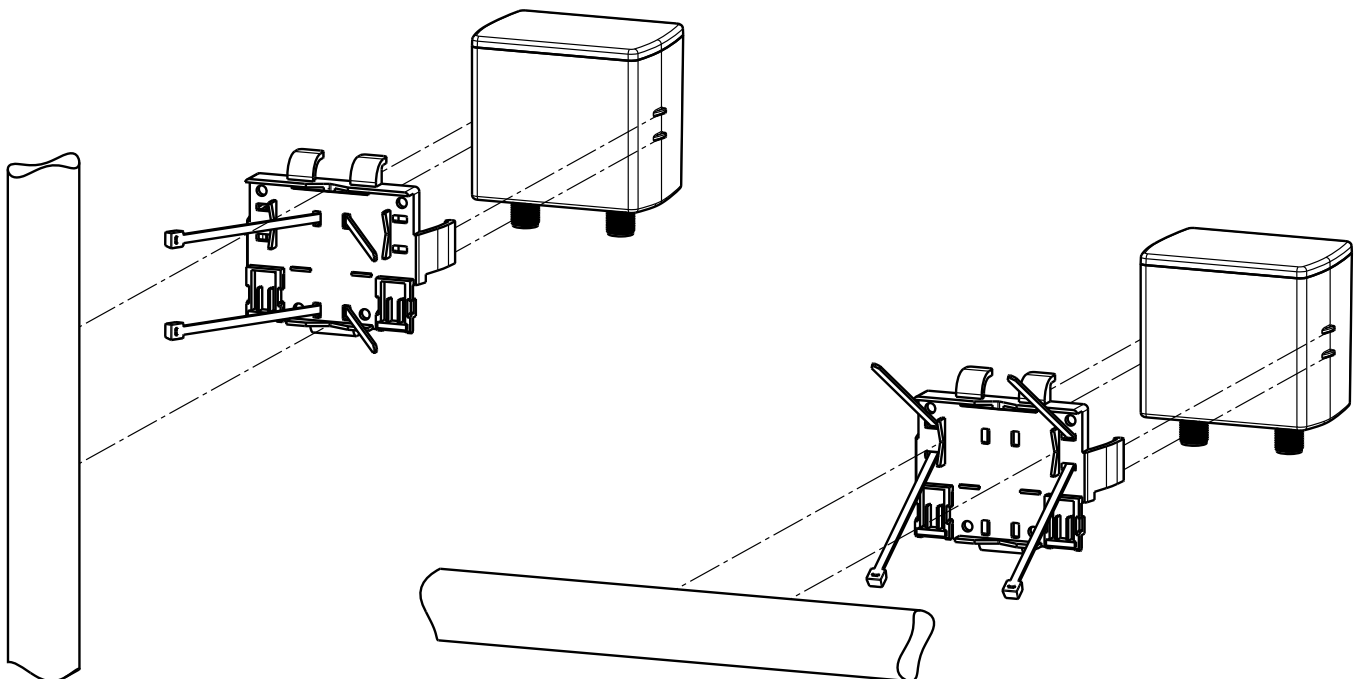


Montage

Montage mural



Montage sur tuyau



JUMO GmbH & Co. KG
Adresse de livraison :
Mackenrodtstraße 14
36039 Fulda, Allemagne
Adresse postale :
36035 Fulda, Allemagne
Tél. : +49 661 6003-0
Fax. : +49 661 6003-607
E-Mail : mail@jumo.net
Internet : www.jumo.net

JUMO-REGULATION SAS
7 rue des Drapiers
B.P. 45200
57075 Metz Cedex 3, France

Tél. : +33 3 87 37 53 00
Fax. : +33 3 87 37 89 00
E-Mail : info.fr@jumo.net
Internet : www.jumo.fr

JUMO AUTOMATION
S.P.R.L. / P.G.M.B.H. / B.V.B.A
Industriestraße 18
4700 Eupen, Belgique

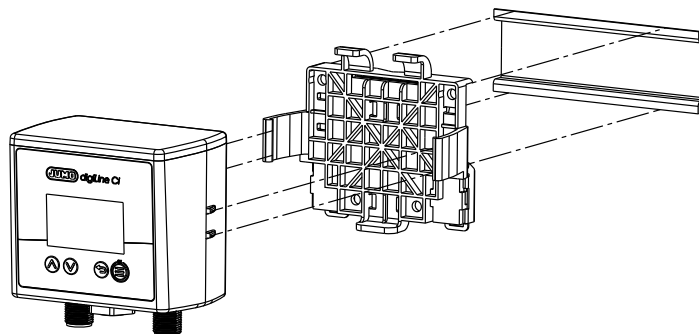
Tél. : +32 87 59 53 00
Fax. : +32 87 74 02 03
E-Mail : info@jumo.be
Internet : www.jumo.be

JUMO
Mess- und Regeltechnik AG
Laubisrütistrasse 70
8712 Stäfa, Suisse

Tél. : +41 44 928 24 44
Fax. : +41 44 928 24 48
E-Mail : info@jumo.ch
Internet : www.jumo.ch



Montage sur rail DIN





Références de commande

(1) Type de base	
202760	JUMO digiLine Ci ST10 (pour capteur séparé)
(2) Extension du type de base	
10	Mode numérique, boîtier plastique (JUMO digiLine)
20	Mode analogique, boîtier plastique (avec sorties analogiques)
40	Mode numérique, boîtier plastique (IO-Link)
50	Mode analogique, boîtier plastique (avec relais statique)
(3) Ecran	
00	Sans afficheur
10	Avec afficheur
(4) Exécution	
8	Standard avec réglages d'usine
9	Configuration spécifique au client (indication en clair)
(5) Langue	
01	Allemand
02	Anglais
(6) Options	
000	Sans options
61	Underwriters Laboratories Inc. (UL)
62	Homologation DNV GL
239	Homologation EAC

Code de commande (1) / (2) - (3) - (4) - (5) - (6) ,
Exemple de commande 202760 / 10 - 10 - 8 - 01 - 61 ,

...^a

62

^a Enumérer toutes les options souhaitées, séparées par une virgule.

Accessoires

Typ	Référence article
Câble de raccordement M12 JUMO digiLine maître ^a , 5 pôles, codé A, longueur : 10 m	00638341
Câble de raccordement "maître" JUMO digiLine, M12 ^a , à 5 pôles, codé A, 5 m de long	00638337
Câble de raccordement "maître" JUMO digiLine, M12 ^a , à 5 pôles, codé A, 1,5 m de long	00638333
Câble de liaison JUMO, M12, à 5 pôles, 15 m	00638324
Câble de liaison JUMO, M12, à 5 pôles, 10 m	00638322
Câble de liaison JUMO, M12, à 5 pôles, 5 m	00638315
Câble de liaison JUMO, M12, à 5 pôles, 1,5 m	00638313
Câble de liaison JUMO, M12, à 5 pôles, 0,5 m	00638312
Répartiteur en Y JUMO, à 5 pôles	00638327
JUMO digiLine hub	00646871
Bloc d'alimentation JUMO pour JUMO digiLine hub	00661597
Connecteur de terminaison M12 JUMO	00461591
Connecteur mâle M12 à 8 pôles	00444307
Logiciel JUMO DSM (Digital Sensor Management)	00655787
Connecteur femelle M12 pour câble, à 8 pôles	00444312
Connecteur femelle M12 pour câble, à 8 pôles, blindé	00486503

JUMO GmbH & Co. KG
Adresse de livraison :
Mackenrodtstraße 14
36039 Fulda, Allemagne
Adresse postale :
36035 Fulda, Allemagne
Tél. : +49 661 6003-0
Fax. : +49 661 6003-607
E-Mail : mail@jumo.net
Internet : www.jumo.net

JUMO-REGULATION SAS
7 rue des Drapiers
B.P. 45200
57075 Metz Cedex 3, France

Tél. : +33 3 87 37 53 00
Fax. : +33 3 87 37 89 00
E-Mail : info.fr@jumo.net
Internet : www.jumo.fr

JUMO AUTOMATION
S.P.R.L. / P.G.M.B.H. / B.V.B.A
Industriestraße 18
4700 Eupen, Belgique

Tél. : +32 87 59 53 00
Fax. : +32 87 74 02 03
E-Mail : info@jumo.be
Internet : www.jumo.be

JUMO
Mess- und Regeltechnik AG
Laubisrütistrasse 70
8712 Stäfa, Suisse

Tél. : +41 44 928 24 44
Fax. : +41 44 928 24 48
E-Mail : info@jumo.ch
Internet : www.jumo.ch



Typ	Référence article
Maître IO-Link sur demande	
Données appareil (IODD) sous www.jumo.de ou http://ioddfinder.io-link.com	

^a Pour le raccordement à l'appareil maître avec des bornes à vis ou à ressorts ; une extrémité du câble est dotée d'un connecteur femelle M12 à 5 pôles, l'autre est dotée d'embouts.

Informations sur les marques déposées

PhotoMOS® est une marque déposée de Panasonic.