

# JUMO DELOS T

## Elektronisk temperaturvakt med display och analogutgång

### Användning

- Food & Pharma
- CIP-/SIP-system
- Maskin- och anläggningsteknik
- Klimat- och kylanläggning

### Kort beskrivning

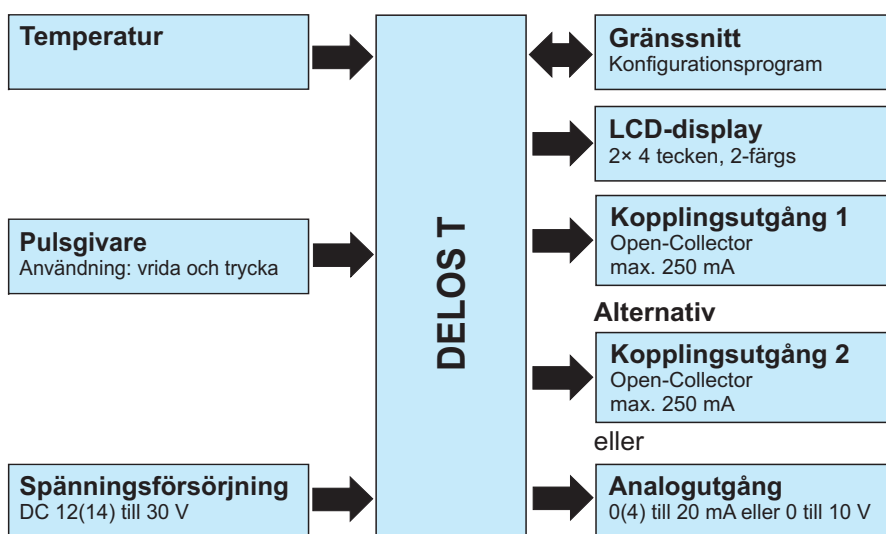
Den precisa, elektroniska temperaturbrytaren består av ett skyddsror med inbyggd temperaturvakt, en inbyggd processanslutning samt ett fast hölje med LCD-display för elektroniken. Beroende på användningsområde, finns följande utgångsvarianter: 1× PNP- eller 2× PNP-kopplingsutgång (digital utgång) eller 1× PNP-kopplingsutgång och 1× analogutgång. Konfigurationen av utsignalen och mätområdet kan anpassas. Beroende på version kan den elektroniska temperaturbrytaren användas i ett temperaturområde på -50 till +150 °C, -50 till +260 °C och -50 till +500 °C. Den analoga utgångssignalen 4 till 20 mA, 0 till 20 mA, 0 till 10 V eller reverse-rat 20 till 4 mA, 20 till 0 mA och 10 till 0 V är tillgängliga linjärt (temperaturlinjärt). Den elektroniska temperaturbrytaren är avsedd för industriellt bruk och motsvarar europeiska standarder för elektromagnetisk kompatibilitet (EMV).

**Information:** Kan också fås som JUMO DELOS SI och HP – Precisionstryckgivare med växlingskontakt och display, datablad 405052 och datablad 405054.



Grundtyp 902940/10

### Funktionsschema



### Särskilda förhållanden

- för temperaturer från -50 till +260 °C (500 °C)
- hygienisk processanslutning
- Konfiguration via varvtalsgivare för temperaturvakt eller installationsprogram
- M12 × 1-stickanslutning; kapslingsklass IP67 enligt DIN EN 60529 med lossad maskinkontakt
- upplyst LCD-display

**JUMO GmbH & Co. KG**  
 Leveransadress: Mackenrodtstraße 14  
 36039 Fulda, Tyskland  
 Postadress: 36035 Fulda, Tyskland  
 Telefon: +49 661 6003-0  
 Fax: +49 661 6003-607  
 E-mail: mail@jumo.net  
 Hemsida: www.jumo.net

**JUMO Mät- och Reglerteknik AB**  
 Adress: Lilla Garnisonsgatan 33  
 25467 Helsingborg, Sverige  
 Telefon: +46 42 38 62 80  
 Fax: +46 42 38 62 81  
 E-mail: info.se@jumo.net  
 Hemsida: www.jumo.se



## Tekniska data

elektrisk anslutning	Maskinkontakt M12 × 1, 4-polig enligt IEC 60947-5-2
Processanslutningar	Förskruvning G 1/4, G 3/8 och G 1/2 Förskruvning M12 × 1,5; M14 × 1; M18 × 1,5 och M20 × 1,5 Förskruvning 1/2-14NPT Överfallsmutter G 3/8 Rörförskruvning G 1/4 och G 1/2 Förskruvning G 1/2 med CIP-godkänd tätningsskona Konisk koppling med överfallsmutter (mejerikoppling) Klämstöd (klämma) Kulinsvetsningsmuff med klämförskruvning Insvetsningsmuff med CIP-godkänd tätningsskona VARIVENT®-anslutning <sup>a</sup> JUMO PEKA hygienisk processanslutning
Skyddsror	Rostfritt stål 316 L, vst.-nr 1.4404/1.4435 Rostfritt stål 316 L, vst.-nr 1.4571
Kapslingsklass	IP67 enligt DIN EN 60529 med lossad maskinkontakt
Svarstid	t <sub>0,5</sub> : 3 s i vatten, flödes hastighet 0,4 m/s t <sub>0,9</sub> : 8 s i vatten, flödes hastighet 0,4 m/s
Mätning	Pt1000-temperatursond, DIN EN 60751, klass A eller AA, fyrtrådsrets

<sup>a</sup> VARIVENT® är ett varumärke som tillhör GEA Tuchenhausen.

## Allmänt

Referensvillkor	DIN 16086 och DIN EN 60770
Display	upplyst LCD-display
Orientering	Display spegelvänd 180° för installationsprogram efter montering kan displayen vridas ±160° åt vänster eller höger (använd kombiverktyg)
Storlek	Displayområde 16 × 26 mm, textstorlek 7 mm, 2× 4-siffrig
Färg	bärnstensfärgat
Brytarlägesdisplay	K1, K2
Temperaturrenhet	°C eller °F
Manövrering på system	via varvtalsgivare under låsskruv med kombiverktyg eller skruvmejsel 0,5 × 3 mm eller insexskruv SW 2
med dator	via installationsprogram med PC-gränssnitt

## Ingång

Mätgång (sond)	1 × Pt1000-temperatursond, fyrtrådsrets
Dämpning	0,00 till 99,99 s
Mätområde	
Grundtyp 902940/10	-50 till +150 °C
Grundtyp 902940/30	-50 till +260 °C
Grundtyp 902940/40	-50 till +260 °C
Grundtyp 902940/50	-50 till +500 °C
Gränssavvikelse	0,15 + 0,002 ×  t  <sup>a</sup> , klass A (standard) 0,10 + 0,0017 ×  t  <sup>a</sup> , klass AA

<sup>a</sup> |t| är siffran för temperaturen i °C utan hänsyn till tecknet.

**JUMO GmbH & Co. KG**  
 Leveransadress: Mackenrodtstraße 14  
 36039 Fulda, Tyskland  
 Postadress: 36035 Fulda, Tyskland  
 Telefon: +49 661 6003-0  
 Fax: +49 661 6003-607  
 E-mail: mail@jumo.net  
 Hemsida: www.jumo.net

**JUMO Mät- och Reglerteknik AB**  
 Adress: Lilla Garnisonsgatan 33  
 25467 Helsingborg, Sverige  
 Telefon: +46 42 38 62 80  
 Fax: +46 42 38 62 81  
 E-mail: info.se@jumo.net  
 Hemsida: www.jumo.se



## Mätkretsövervakning

Givarkortslutning, givar- och ledningsbrott, underskridet mätområde, överskridet mätområde	Analogutgång konfigurerbar 0 till 20 mA, 0 mA eller 22 mA Analogutgång konfigurerbar 4 till 20 mA, 3,4 mA eller 22 mA Analogutgång konfigurerbar 0 till 10 V, 0 V eller 10,7 V Kopplingsutgångar, low extra felmeddelande via LCD-display
---	---

## Utgångar

Alla analogutgångar i tretråds-krets; Open-Collector, PNP-kopplingsutgång

Analogutgång fritt konfigurerbar	4 till 20 mA och 1× PNP-kopplingsutgång 0 till 20 mA och 1× PNP-kopplingsutgång 0 till 10 mA och 1× PNP-kopplingsutgång
Kopplingsutgång Antal Brytartyper Växlingsfunktion	1× PNP-kopplingsutgång 2× PNP-kopplingsutgång Öppnare/slutare Fönster/hysteres
Brytförmåga Spänningsfall från $U_B$ Bryteffekt Funktionscykler Reaktionstid vid 50 Hz vid 60 Hz kortslutningssäker	PNP $\leq 2$ V $P_a \leq 250$ mA; $A_v \leq 1$ mA $> 10$ miljoner $\leq 200$ ms $\leq 320$ ms Ja
Belastningskontroll ström Varaktighet periodiskt skyddsarrangemang vid överström	2 s; $T_{ON}$ 40 ms $f = 0,5$ Hz LCD-display: Err3 kopplingsutgång K1, Err4 kopplingsutgång K2
Skalningsområde Analogutgång Förhållande då skalnings- området lämnas (underskridet)  Förhållande då skalerings- området lämnas (överskridet)	Skalning i mätområde fritt valbart analogutgång 0 till 20 mA, linjärt bortfall till 0 mA analogutgång 4 till 20 mA, linjärt bortfall till 3,8 mA analogutgång 0 till 10 mA, linjärt bortfall till 0 mA analogutgång 0 till 20 mA, linjär stigning till 20,5 mA analogutgång 4 till 20 mA, linjär stigning till 20,5 mA analogutgång 0 till 10 V, linjär stigning till 10,2 mA
Kopplingsutgång Brytpunkt Frigöringsläge Omkopplingsfördröjning	Mätområde ( $>$ frigöringsläge) Mätområde ( $<$ brytpunkt) 0,00 till 99,99 s
Belastning 4 till 20 mA 0 till 20 mA 0 till 10 V	$R_l \geq (U_B - 6,5 \text{ V}) \div 0,022 \text{ A}$ $R_l \geq (U_B - 6,5 \text{ V}) \div 0,022 \text{ A}$ $R \geq 10 \text{ k}\Omega$

**JUMO GmbH & Co. KG**  
 Leveransadress: Mackenrodtstraße 14  
 36039 Fulda, Tyskland  
 Postadress: 36035 Fulda, Tyskland  
 Telefon: +49 661 6003-0  
 Fax: +49 661 6003-607  
 E-mail: mail@jumo.net  
 Hemsida: www.jumo.net

**JUMO Mät- och Reglerteknik AB**  
 Adress: Lilla Garnisonsgatan 33  
 25467 Helsingborg, Sverige  
 Telefon: +46 42 38 62 80  
 Fax: +46 42 38 62 81  
 E-mail: info.se@jumo.net  
 Hemsida: www.jumo.se



## Omgivningsförhållanden

tillåtna temperaturer	
Omgivningstemperatur displayshus	-25 till +75 °C
Omgivningstemperatur	-50 °C; begränsad funktion Endast stationär användning, risk för ledningsbrott, LCD-display ur funktion
Lagringstemperatur	-40 till +85 °C
tillåten luftfuktighet	
i drift	100 % inkl. kondensation på systemets ytterhölje
i lager	90 % utan kondensation
tillåten mekanisk belastning	beroende på grundtyp 902940/10, 902940/30 och 902940/40 med monteringslängd 100 mm
Vibrationsskydd	10 g, 10 till 2000 Hz enligt IEC 60068-2-6
Stöttålighet	50 g för 11 ms/100 g för 1 ms enligt IEC 60068-2-27
elektromagnetisk kompatibilitet	(endast med med 4-polig anslutningsledning och jordat hus)
Emission	Klass A enligt EN 61326
Immunitet	Prestanda A enligt EN 61326
Kapslingsklass	IP67 enligt DIN EN 60529
Påverkan från omgivningstemperatur	$\leq \pm(15 \text{ ppm/K} \times (\text{mätområdets slutvärde} + 200) + 50 \text{ ppm/K} \times \text{inställt mätområde}) \times \Delta\vartheta$ $\Delta\vartheta = \text{Avvikelse i omgivningstemperatur från referenstemperatur}$
Utjämnings-/referensvillkor	DC 24 V vid 25 °C $\pm 5$ °C (77 °F $\pm 9$ °F)

## Precision hela systemet

Mätvärde	Tolerans
100 °C	0,60 K
150 °C	0,75 K
200 °C	1,00 K
450 °C	1,60 K

## Hjälpenergi

Spänningsförsörjning	DC 12 till 30 V (märkspänningsförsörjning DC 24 V) Rippel: spänningstopparna får <b>inte</b> vara över eller under angivna värden för spänningsförsörjningen
vid utgång 0(4) till 20 mA	DC 12 till 30 V
vid utgång 0 till 10 mA	DC 14 till 30 V
Backspänningsskydd	Ja
Effektförbrukning	$\leq 45$ mA utan belastning, $\leq 545$ mA med belastning 2× PNP-kopplingsutgång
elektrisk anslutning	Maskinkontakt M12 × 1, 4-polig enligt IEC 60947-5-2, A-kodad
Strömkrets	SELV
Spänningsförsörjningens påverkan	$\leq \pm 0,01$ % per V avvikelse på DC 24 V <sup>a</sup>

<sup>a</sup> %-uppgifter beror på mätområdets ändvärde 20 mA/10 V.

## Anslutningsplan

Kopplingschemat i databladet ger en första information om anslutningsmöjligheterna. För den elektriska anslutningen ska uteslutande monteringsanvisningen eller bruksanvisningen användas. Kunskap och tekniskt korrekt användning av säkerhetsinformation och varningar i dessa är förutsättningar för montering, elektrisk anslutning och idrifttagning samt säkerhet under drift.

Beställningsnyckel 470		Beställningsnyckel 471		Beställningsnyckel 475, 476 och 477	
1× PNP-kopplingsutgång		2× PNP-kopplingsutgång		1× PNP-kopplingsutgång och 1× analogutgång	
Spänningsförsörjning		Spänningsförsörjning		Spänningsförsörjning	
1 L+	DC 12 till 30 V	1 L+	DC 12 till 30 V	1 L+	DC 12(14) till 30 V
3 L-	GND	3 L-	GND	3 L-	GND
Utgång		Utgång		Utgång	
4 K1	Highside Open-Collector max. 0,25 A	2 K2	Highside Open-Collector max. 0,25 A	2 Analog	0(4) till 20 mA/0 till 10 V
2	nc	4 K1		4 K1	Highside Open-Collector max. 0,25 A
5	Gränssnitt	5	Gränssnitt	5	Gränssnitt

Anslutningen finns på temperaturvaktens baksida!

Färgschema: Anslutningsledning rund kontakt M12 × 1	1 BN	Brun
	2 WH	Vit
	3 BU	Blå
	4 BK	Svart
	5 GY	Grå

Färgschemat gäller **endast** A-kodad standardkabel!

## Anslutningsplan (sond)

Maskinkontakt M12 × 1, 4-polig enligt IEC 60947-5-2	Elektrisk anslutning	Anslutningstilldelning
	<b>Grundtyp 902940/50</b> Motståndstermometer i fyrtrådsrets (ingång)	

Översikt över maskinkontakt på tillhörande motståndstermometer!

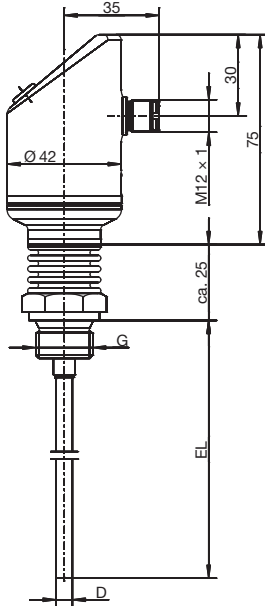
**JUMO GmbH & Co. KG**  
 Leveransadress: Mackenrodtstraße 14  
 36039 Fulda, Tyskland  
 Postadress: 36035 Fulda, Tyskland  
 Telefon: +49 661 6003-0  
 Fax: +49 661 6003-607  
 E-mail: mail@jumo.net  
 Hemsida: www.jumo.net

**JUMO Mät- och Reglerteknik AB**  
 Adress: Lilla Garnisonsgatan 33  
 25467 Helsingborg, Sverige  
 Telefon: +46 42 38 62 80  
 Fax: +46 42 38 62 81  
 E-mail: info.se@jumo.net  
 Hemsida: www.jumo.se

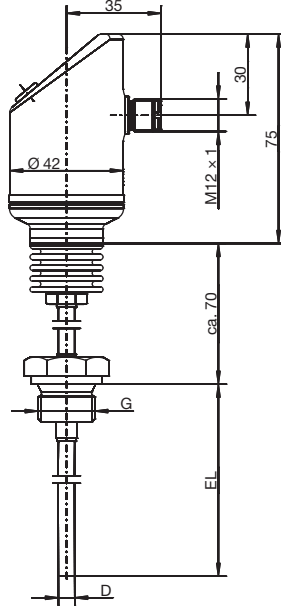


## Dimensioner

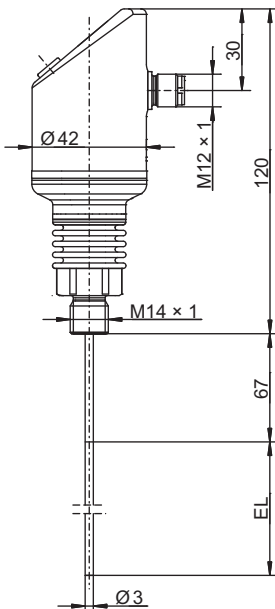
### Grundtyper



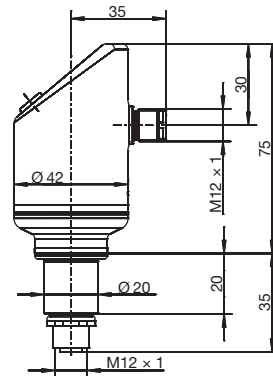
Grundtyp 902940/10



Grundtyp 902940/30  
med halsrör



Grundtyp 902940/40  
med adaptionssystem för skyddshylsa  
902812/10



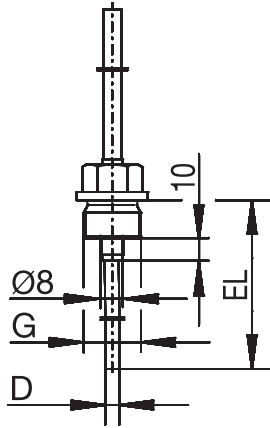
Grundtyp 902940/50  
med M12 x 1-kontaktsanslutning  
för motståndstermometer

**JUMO GmbH & Co. KG**  
 Leveransadress: Mackenrodtstraße 14  
 36039 Fulda, Tyskland  
 Postadress: 36035 Fulda, Tyskland  
 Telefon: +49 661 6003-0  
 Fax: +49 661 6003-607  
 E-mail: mail@jumo.net  
 Hemsida: www.jumo.net

**JUMO Mät- och Reglerteknik AB**  
 Adress: Lilla Garnisonsgatan 33  
 25467 Helsingborg, Sverige  
 Telefon: +46 42 38 62 80  
 Fax: +46 42 38 62 81  
 E-mail: info.se@jumo.net  
 Hemsida: www.jumo.se

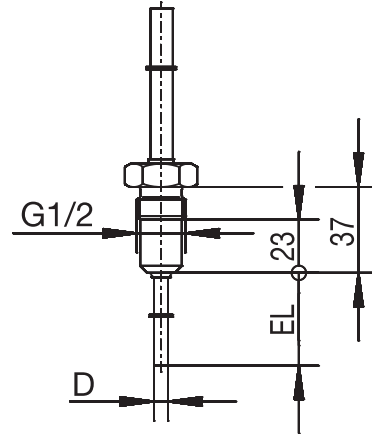


**Processanslutningar PA**



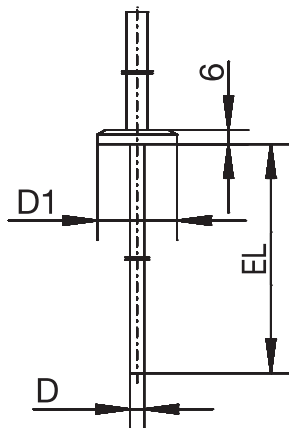
PA	G
103	3/8
104	1/2

Förskruvning



PA	
380	

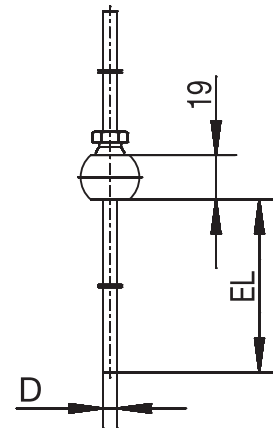
Förskruvning med CIP-godkänd tätningsskiva



PA	DN	D1
-	-	Ø 25
611	10/20	Ø 34
613	25/1"	Ø 50,5

PA	DN	D1
613	40/1,5"	Ø 50,5
616	50/2"	Ø 64
617	2,5"	Ø 77,5

Klämstöd enligt DIN 32676 (klämma)

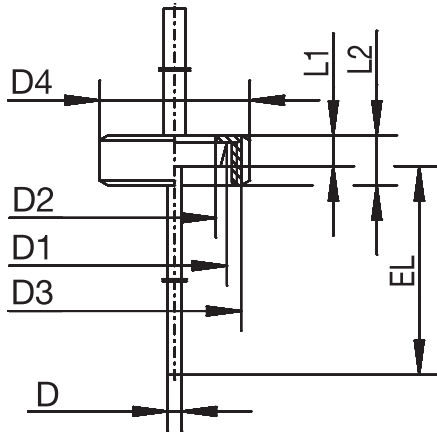


PA	
681	

Kulinsvetsningsmuff med klämförskruvning

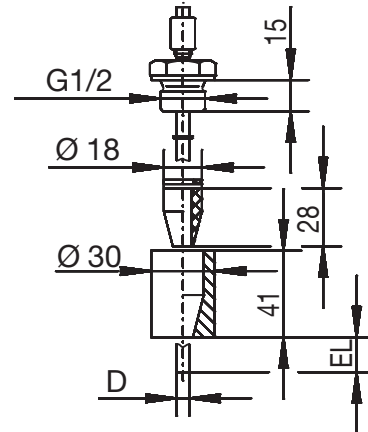
**JUMO GmbH & Co. KG**  
 Leveransadress: Mackenrodtstraße 14  
 36039 Fulda, Tyskland  
 Postadress: 36035 Fulda, Tyskland  
 Telefon: +49 661 6003-0  
 Fax: +49 661 6003-607  
 E-mail: mail@jumo.net  
 Hemsida: www.jumo.net

**JUMO Mät- och Reglerteknik AB**  
 Adress: Lilla Garnisonsgatan 33  
 25467 Helsingborg, Sverige  
 Telefon: +46 42 38 62 80  
 Fax: +46 42 38 62 81  
 E-mail: info.se@jumo.net  
 Hemsida: www.jumo.se



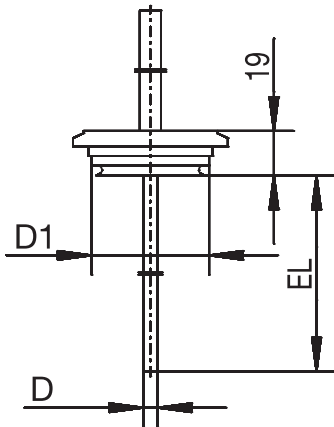
PA	DN	D1	D2	D3	D4	L1	L2
601	10	Ø 22	Ø 18	RD 28 × 1/8	Ø 38	9	18
604	25	Ø 44	Ø 35	RD 52 × 1/6	Ø 63	13	21
605	32	Ø 50	Ø 41	RD 58 × 1/6	Ø 70	13	21

**Klämstöd med överfallsmutter enligt DIN 11851 (mejerikoppling)**



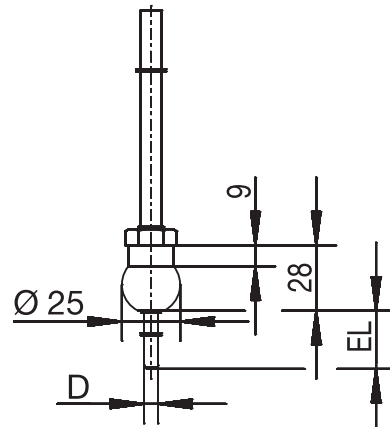
PA	
682	

**Insvetsningsmuff med CIP-godkänd tätningsskiva**



PA	DN	D1
684	15/10	Ø 31
685	32/25	Ø 50
686	50/40	Ø 68

**Varivent-anslutning**



PA	
840	

**Kulinsvetsningshylsa**

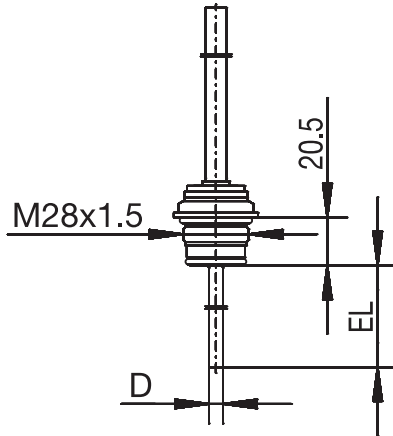


**JUMO GmbH & Co. KG**

Leveransadress: Mackenrodtstraße 14  
 36039 Fulda, Tyskland  
 Postadress: 36035 Fulda, Tyskland  
 Telefon: +49 661 6003-0  
 Fax: +49 661 6003-607  
 E-mail: mail@jumo.net  
 Hemsida: www.jumo.net

**JUMO Mät- och Reglerteknik AB**

Adress: Lilla Garnisonsgatan 33  
 25467 Helsingborg, Sverige  
 Telefon: +46 42 38 62 80  
 Fax: +46 42 38 62 81  
 E-mail: info.se@jumo.net  
 Hemsida: www.jumo.se



Varivent	Klämma	Aseptik	Insvetsningsmuff
DN 25/32	DN 25/32/40	DN 40	Ø 55 mm
DN 40-125	DN 50	DN 50	-
-	-	NKS DN 40	-

**JUMO PEKA PA 997**

processanslutningsadapter, datablad 409711

**JUMO GmbH & Co. KG**  
Leveransadress: Mackenrodtstraße 14  
36039 Fulda, Tyskland  
Postadress: 36035 Fulda, Tyskland  
Telefon: +49 661 6003-0  
Fax: +49 661 6003-607  
E-mail: mail@jumo.net  
Hemsida: www.jumo.net

**JUMO Mät- och Reglerteknik AB**  
Adress: Lilla Garnisonsgatan 33  
25467 Helsingborg, Sverige  
Telefon: +46 42 38 62 80  
Fax: +46 42 38 62 81  
E-mail: info.se@jumo.net  
Hemsida: www.jumo.se



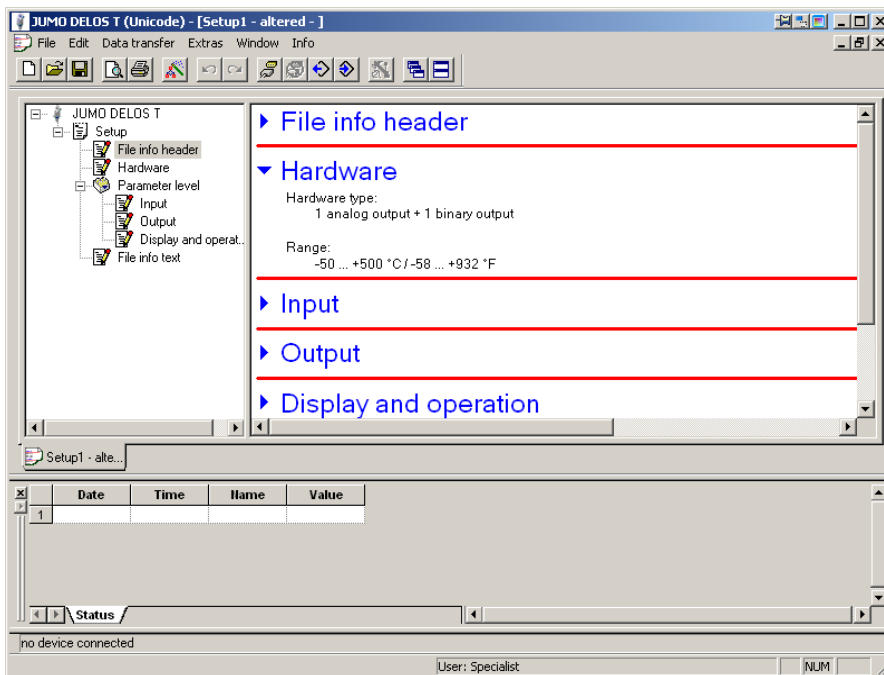
## Installationsprogram

Installationsprogrammet (tillbehör) används för konfiguration av temperaturbrytaren med en dator.

Konfigurationsdata kan arkiveras på datorn och skrivas ut.

Med installationsprogrammet kan ändrade parametrar när som helst skrivas över med fabriksinställningen.

Förbindelsen mellan temperaturvakt och dator upprättas via ett datorgränssnitt (USB/TTL-omvandlare) med adapter (USB-anslutningsledning) och förbindelseledning (Y-kabel).



## Orderinformation

				<b>(1) Grundtyp<sup>a</sup></b>		
				902940/10	DELOS T – Elektronisk temperaturvakt med display och analogutgång Delar som kommer i kontakt med medium är elektrolytiskt polerade, yttjämnhet Ra ≤ 0,8 µm	
				902940/30	DELOS T – Elektronisk temperaturvakt med display och analogutgång med halsrör för högre mediumtemperaturer Delar som kommer i kontakt med medium är elektrolytiskt polerade, yttjämnhet Ra ≤ 0,8 µm	
				902940/40	DELOS T – Elektronisk temperaturvakt med display, analogutgång och adaptationssystem för skyddshylsa 902812/10 <sup>b</sup> (välj tillhörande skyddshylsor i datablad 902812)	
				902940/50	DELOS T – Elektronisk temperaturvakt med display och analogutgång och M12 × 1-kontaktanslutning för motståndstermometer	
					<b>(2) Utförande</b>	
x	x	x	x	8	Standard med fabriksinställningar	
x	x	x	x	9	kundspecifik konfiguration (klartextvisning)	
					<b>(3) Användningstemperatur i °C</b>	
x				370	-50 till +150 °C	
	x	x		386	-50 till +260 °C	
			x	408	-50 till +500 °C	
					<b>(4) Mätning</b>	
x	x	x	x	1013	1× Pt1000 i fyrtrådsrets	
					<b>(5) Toleransklass enligt DIN EN 60751</b>	
			x	0	utan (inte relevant)	
x	x	x		2	Klass A (standard)	
x	x	x		3	Klass AA	
					<b>(6) Utgång</b>	
x	x	x	x	470	1× PNP-kopplingsutgång	
x	x	x	x	471	2× PNP-kopplingsutgång	
x	x	x	x	475	1× PNP-kopplingsutgång och 1× analogutgång 4 tills 20 mA, konfigurerbar	
x	x	x	x	476	1× PNP-kopplingsutgång och 1× analogutgång 0 tills 20 mA, konfigurerbar	
x	x	x	x	477	1× PNP-kopplingsutgång och 1× analogutgång 0 tills 10 V, konfigurerbar	
					<b>(7) Skyddsroresdiameter D i mm</b>	
			x	0	utan (inte relevant)	
		x		3	Ø 3 mm	
x	x			6	Ø 6 mm	
					<b>(8) Monteringslängd EL i mm (50 till 1000 mm)</b>	
			x	0	utan (inte relevant)	
x	x	x		50	50 mm	
x	x	x		100	100 mm	
x	x	x		150	150 mm	
x	x			...	Klartextvisning (nivå 50 mm)	
					<b>(9) Processanslutning PA</b>	
x	x		x	000	utan (jämnt skydds rör av rostfritt stål 316 L)	
x	x			102	Förskruvning G 1/4 (rostfritt stål 316 Ti)	

**JUMO GmbH & Co. KG**

Leveransadress: Mackenrodtstraße 14  
 36039 Fulda, Tyskland  
 Postadress: 36035 Fulda, Tyskland  
 Telefon: +49 661 6003-0  
 Fax: +49 661 6003-607  
 E-mail: mail@jumo.net  
 Hemsida: www.jumo.net

**JUMO Mät- och Reglerteknik AB**

Adress: Lilla Garnisonsgatan 33  
 25467 Helsingborg, Sverige  
 Telefon: +46 42 38 62 80  
 Fax: +46 42 38 62 81  
 E-mail: info.se@jumo.net  
 Hemsida: www.jumo.se



x	x			103	Förskruvning G 3/8 (rostfritt stål 316 Ti)
x	x			104	Förskruvning G 1/2 (rostfritt stål 316 Ti)
x	x			118	Förskruvning M12 × 1,5 (rostfritt stål 316 Ti)
		x		120	Förskruvning M14 × 1 för justering med hygienisk skyddshylsa (rostfritt stål 316 L)
x	x			126	Förskruvning M18 × 1,5 (rostfritt stål 316 Ti)
x	x			128	Förskruvning M20 × 1,5 (rostfritt stål 316 Ti)
x	x			144	Förskruvning 1/2-14NPT (rostfritt stål 316 Ti)
x	x			163	Överfallsmutter G 3/8 (rostfritt stål 316 Ti)
x	x			380	Förskruvning G 1/2 med CIP-godkänd tätningsskona (rostfritt stål 316 L)
x	x			601	Koniskt stöd med överfallsmutter DN 10 DIN 11851 (mejerikoppling) (rostfritt stål 316 L)
x	x			604	Koniskt stöd med överfallsmutter DN 25 DIN 11851 (mejerikoppling) (rostfritt stål 316 L)
x	x			605	Koniskt stöd med överfallsmutter DN 32 DIN 11851 (mejerikoppling) (rostfritt stål 316 L)
		x		611	Klämstöd (klämma) DN 10/20 DIN 32676 (rostfritt stål 316 L)
x	x			613	Klämstöd (klämma) DN 25/40 (1"/1,5") DIN 32676 (rostfritt stål 316 L)
x	x			616	Klämstöd (klämma) DN 50 (2") DIN 32676 (rostfritt stål 316 L)
x	x			617	Klämstöd (klämma) 2,5", i likhet med DIN 32676 (rostfritt stål 316 L)
x	x			681	Kulinsvetsningsmuff med klämförskruvning (rostfritt stål 316 L)
x	x			682	Insvetsningsmuff med CIP-godkänd tätningsskona (rostfritt stål 316 L)
x	x			684	VARIVENT®-anslutning DN 15/10 (rostfritt stål 316 L)
x	x			685	VARIVENT®-anslutning DN 32/25 (rostfritt stål 316 L)
x	x			686	VARIVENT®-anslutning DN 50/40 (rostfritt stål 316 L)
x	x			840	Kulinsvetsningshylsa (rostfritt stål 316 Ti)
x	x			997	JUMO PEKA hygienisk processanslutning (rostfritt stål 316 L) (passande processanslutningsadapter, datablad 409711)
				<b>(10) Typtillägg</b>	
x	x	x	x	000	utan
x	x			310	Skydds rör utgår från Ø 6 mm på Ø 3,8 mm (inmonteringslängd EL max. 800 mm)
x	x			810	Insvetsningsmuff (endast vid processanslutning 380)

<sup>a</sup> Denna JUMO produkt är licensierad under USA och kanadensiska patent. Köpare av JUMO produkten utanför USA och Kanada bör råda JUMO om alla planerade försäljningar av produkter som innehåller denna JUMO produkt i USA och Kanada.

<sup>b</sup> Monteringslängden EL i mm måste vid grundtyp 902940/40 vara identiska med vald hygienisk skyddshylsa 902812/10, datablad 902812.

**Beställningsnyckel**                    (1)        (2)        (3)        (4)        (5)        (6)        (7)        (8)        (9)        (10)  
 [ ] - [ ] - [ ] - [ ] - [ ] - [ ] - [ ] - [ ] - [ ] / [ ] , ...<sup>a</sup>  
**Beställningsexempel**                    902940/10 - 8 - 370 - 1013 - 2 - 475 - 6 - 50 - 104 / 000

<sup>a</sup> För in typtillägg efter varandra och skilj av med komma.

**JUMO GmbH & Co. KG**

Leveransadress: Mackenrodtstraße 14  
36039 Fulda, Tyskland  
Postadress: 36035 Fulda, Tyskland  
Telefon: +49 661 6003-0  
Fax: +49 661 6003-607  
E-mail: mail@jumo.net  
Hemsida: www.jumo.net

**JUMO Mät- och Reglerteknik AB**

Adress: Lilla Garnisonsgatan 33  
25467 Helsingborg, Sverige  
Telefon: +46 42 38 62 80  
Fax: +46 42 38 62 81  
E-mail: info.se@jumo.net  
Hemsida: www.jumo.se



## Leveransomfattning

1 System i beställt utförande
1 Kombiverktyg (behövs för användning av systemet samt efter montering för att vrida displayhuset $\pm 160^\circ$ åt vänster eller höger)
1 Bruksanvisning

## Tillbehör processanslutning

Beteckning	Art.nr
Rörförskruvning G 1/4 (rostfritt stål 316 Ti) för skyddsördsdiameter 6 mm (endast tillgängligt för grundtyp 902940/10 och 902940/30)	00080811
Rörförskruvning G 1/2 (rostfritt stål 316 Ti) för skyddsördsdiameter 6 mm (endast tillgängligt för grundtyp 902940/10 och 902940/30)	00305445

## Tillbehör

Beteckning	Art.nr
Installationsprogram på CD-ROM, flera språk <sup>a</sup>	00550018
Förbindelseledning (Y-kabel) <sup>a</sup>	00507861
PC-gränssnitt med USB/TTL-omvandlare och adapter (USB-anslutningsledning) <sup>a</sup>	00456352
Kombiverktyg (behövs för användning av systemet samt efter montering för att vrida displayhuset $\pm 160^\circ$ åt vänster eller höger)	00526614
Kabeldosa 4-polig (rak) M12 $\times$ 1 med PVC-anslutningslängd 2000 mm (kan användas för egen hopmontering)	00404585
Kabeldosa 4-polig (vinklad) M12 $\times$ 1 med PVC-anslutningslängd 2000 mm (kan användas för egen hopmontering)	00409334
Maskinkontakt M12 $\times$ 1, 4-polig enligt IEC 60947-5-2 (endast tillgänglig för grundtyp 902940/50)	00404727
Väggfäste för temperaturvakt med M12 $\times$ 1-kontaktanslutning (endast tillgänglig för grundtyp 902940/50)	00555129
<b>Inskruvningsbar motståndstermometer med Pt1000-temperatursond och maskinkontakt M12 <math>\times</math> 1</b>	
902150/99-386-1013-2-6-100-56-2500/315 Skyddsördsdiameter 6 mm, inmonteringslängd 100 mm, anslutningslängd 2500 mm (endast tillgängligt för grundtyp 902940/50)	00551310
902150/99-386-1013-2-6-200-56-2500/315 Skyddsördsdiameter 6 mm, inmonteringslängd 200 mm, anslutningslängd 2500 mm (endast tillgängligt för grundtyp 902940/50)	00551311

**Information:** Rörförskruvningar och flänsar, se datablad 909750

<sup>a</sup> Konfiguration per installationsprogram är endast möjligt tillsammans med dessa tillbehördelar.

## Lagerutföranden

Beställningsnyckel	Art.nr
902940/10-8-370-1013-2-475-6-50-104/000	00552544
902940/10-8-370-1013-2-475-6-100-104/000	00550991
902940/10-8-370-1013-2-475-6-150-104/000	00552545
902940/10-8-370-1013-2-475-6-200-104/000	00552547
902940/10-8-370-1013-2-475-6-150-000/000	00551003
902940/50-8-408-1013-0-475-0-000-000/000	00551004