

Датчик влажности и температуры для промышленного использования

- Измерение влажности в полном диапазоне 0 ... 100%
- Выдерживает температуры до 180°C (в зависимости от типа зонда)
- Выдерживает давления до 100 бар (в зависимости от типа зонда)
- Прочный металлический корпус, степень защиты IP 65
- Исключительная точность и стабильность
- Построение графика текущего процесса и истории измерений за последний год
- Соответствует стандарту NIST
- В качестве опций возможны вычисление и вывод точки росы, абсолютной влажности, отношения смеси, влажной температуры, энтальпии и давления водяного пара



Датчики являются оптимальным выбором для промышленных измерений влажности с высокими требованиями к точности

Эти датчики влажности и температуры спроектированы для промышленных приложений, предъявляющих высокие требования к стабильности измерений и возможности конфигурирования.

Датчик влажности

Эта серия приборов основывается на 30-летнем опыте промышленных измерений влажности. Сенсор выполняет точные и надежные измерения, устойчив к загрязнениям и к различным химикалиям.

Чистка сенсора помогает при загрязнениях

В среде с высокими концентрациями химикалий или чистящих средств, чистка сенсора способствует достижению устойчивой точности измерений между калибровками. В процессе чистки сенсор кратковременно нагревается до высокой температуры, так что осевшие на нем чужеродные молекулы испаряются. Чистку сенсора можно в любой момент вызвать вручную, если возникло подозрение ухода измеряемой величины, чистка может также активироваться автоматически через свободно задаваемые интервалы времени.

Вывод графика текущего процесса и истории

В качестве опции, датчики могут поставляться с большим цифровым / графическим дисплеем, на котором удобно наблюдать график текущего процесса и его историю за последний год.

Запись и передача данных на ПК

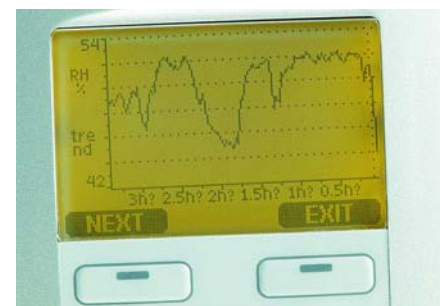
Записанные данные измерений можно выводить на дисплей или передавать на ПК при помощи программы, работающей под Windows®.

Простота интеграции

Наличие многообразных монтажных принадлежностей и возможности подключения к различным источникам переменного и постоянного тока позволяет легко интегрировать датчики в различные системы.

Разнообразные выходы

Приборы данной серии могут поставляться в исполнении, включающем до трех аналоговых выходов. Гальваническое разделение напряжения питания и аналоговых выходов также возможно. Для цифровой коммуникации имеются интерфейсы RS232 / RS485 и релейные выходы.



При помощи дисплея можно проследить историю измерений в течение последнего года.

Гибкая калибровка

На заводе приборы калибруются по шести точкам влажности. Быстрая одноточечная калибровка на месте может с легкостью выполняться при помощи дополнительного измерительного прибора, доступного в качестве опции (по запросу). В дополнение к этому, имеются тестовые растворы JUMO для более точных двухточечных калибровок. Кроме этого, отдел обслуживания клиентов может всегда выполнить многоточечную калибровку и юстировку, что рекомендуется делать не реже одного раза в год.

Технические данные

Измеряемые величины

Относительная влажность

Диапазон измерений:	0 ... 100%
Точность по отношению к заводскому стандарту, включая нелинейность, гистерезис и воспроизводимость при 20°C:	±1% (0 ... 90%); ±1,7% (90 ... 100%)
при -20 ... +40°C:	±(1,0 + 0,8% от изм. велич.) % ¹
при -40 ... -20°C, 40 ... 180°C:	±(1,5 + 1,5% от изм. велич.) % ¹
Неопределенность заводской калибровки ² (20°C)	
при 0 ... 40%:	±0,6%
при 40 ... 97%:	±1,0%

Сенсоры

- для общих приложений: HUMICAP® 180
- при нагреваемом зонде: HUMICAP® 180C
- для высоких концентраций химических веществ: HUMICAP® 180L2¹

Время реагирования (t_{0,9}) при 20°C в спокойном воздухе:

- с решетчатым фильтром 8 с
- со стальной сеткой 20 с
- с металлокерамич. фильтром 40 с

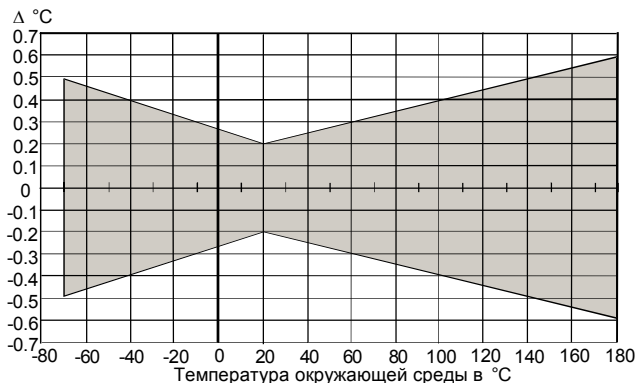
Температура

Диапазон измерений для типов:

- 907023/331: -40 ... +60°C
- 907023/333: -40 ... +80°C
- 907023/334, 907023/335, 907023/337, 907023/338: -70 ... +180°C

Сенсор температуры: Pt 100 согл. DIN EN 60 751

Точность при 20°C: ±0,2°C



Точность по всему диапазону измерений

Производные величины (опция)

Температура точки росы, отношение смеси, абсолютная влажность, влажная температура, энтальпия, давление водяного пара

Условия работы

Диапазон рабочих температур

- Измерительные зонды как диапазон измерений
- Электронный блок: -40 ... +60°C
- с ЖК-дисплеем 0 ... 60°C

Диапазон рабочих давлений

- 907023/334: 0 ... 10 МПа (0 ... 100 бар)
- 907023/338: 0 ... 4 МПа (0 ... 40 бар)
- 907023/333, 907023/335, 907023/337: паронепроницаемые
- Эл.-магнит. совместимость согласно EN 61 326-1:1997 + Прилож.1:1998+Прилож.2:2001

Входы и выходы

Диапазон рабочих напряжений: 10 ... 25 В~, 24 В~

- с опц. сетевым блоком: 100 ... 240 В~ 50/60 Гц

Потребление тока (20°C, U_b = 24 В=)

- при использовании RS232C: ≤25 mA
- Выход 2x 0 ... 1 В / 0 ... 5 В/0... 10 В: ≤25 mA
- Выход 2x 0 ... 20 mA: ≤60 mA
- с выводом и подсветкой: 20 mA
- при чистке сенсора: макс. 110 mA
- при нагреве сенсора (907023/337): 120 mA

Аналоговые выходы (2 стандарт, 3-й опция)

- Выход по току: 0 ... 20 mA, 4 ... 20 mA
- Выход по напряжению: 0 ... 1 В, 0 ... 5 В, 0 ... 10 В

Точность аналоговых выходов

при 20°C: ±0,05% конеч. величины

Температурная зависимость

аналоговых выходов: ±0,005% конеч. величины

Внешняя нагрузка:

- для выходов по току: < 500 Ом
- выход по напр. 0...1 В: > 2 кОм

- Выход по напряжению

0 ... 5 В/0... 10 В: > 10 кОм

Максимальное сечение жилы: 0,5 мм²

Послед. интерфейс: RS232C, RS485 (опция)

Релейные выходы (опция): 0,5 А, 250 В ~

Цифровой вывод:

ЖК с фоновой подсветкой вывод графиков всех величин
 немецкий, английский, французский, испанский, японский, шведский, финский

Языки меню:

Общие характеристики

Подключения

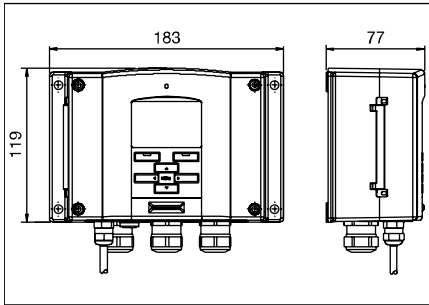
- Резьб. уплотнение кабеля: М 20x1,5 для кабеля Ø 8 ... 11 мм
 - Насадка трубы (опция): М 20x1,5 / NPT 1/2"
 - Разъем: М 12, 8-полюс., тип RKC8/9.M12
 - Соединит. кабель 5 м: М 12, 8-полюс., тип RKT8-282/5M
- Диаметр кабеля зонда
- 907023/333: 6,0 мм
 - все прочие зонды: 5,5 мм
- Материал корпуса: G-AISi 10 Mg (DIN 1725)
- Степень защиты корпуса: IP 65

Возможны изменения отдельных спецификаций.

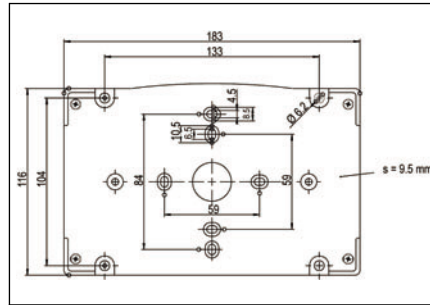
¹ Для сенсора HUMICAP® 180L2 при -10 ... +40°C: ±(1,0 + 1% измеряемой величины) %; при -40 ... -10°C, 40 ... 180°C: ±(1,5 + 2% измеряемой величины) %.

² Определяется как ±2 стандартных предельных отклонений.

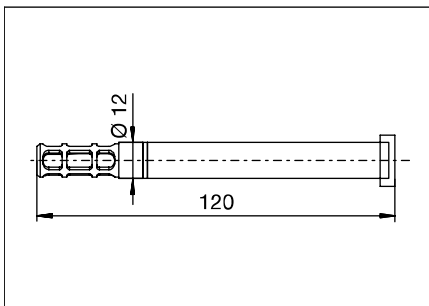
Размеры



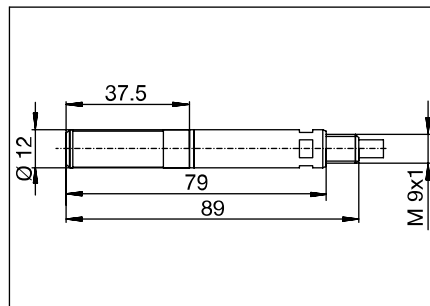
Корпус, тип 907023/330



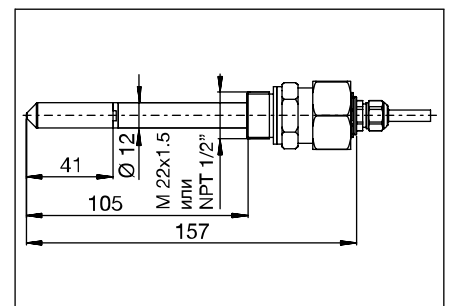
Пластиковая монтажная плата или шаблон для рассверливания



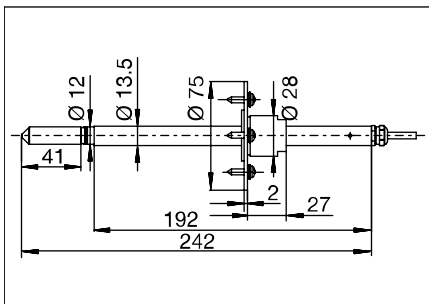
Зонд, тип 907023/331



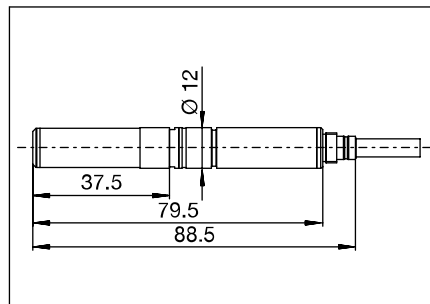
Зонд, тип 907023/333



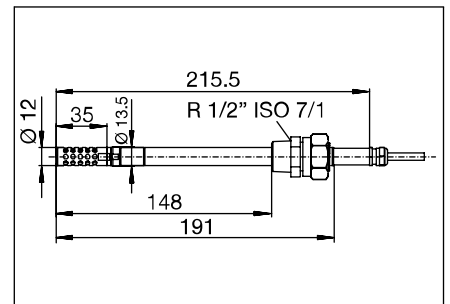
Зонд, тип 907023/334



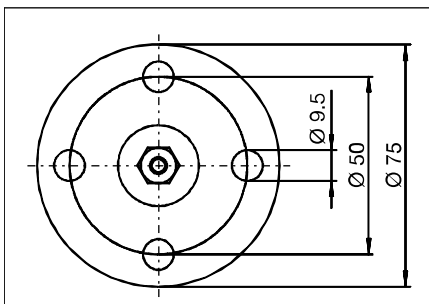
Зонд, тип 907023/335
(Монтажный фланец опциональный)



Зонд, тип 907023/337



Зонд, тип 907023/338



Монтажный фланец
(для зондов типа 907023/333, 907023/337,
907023/335 и дополнительно Т-зонда)

Все размеры в мм

Датчик влажности и температуры для настенного монтажа, тип 907023/331

- Диапазон температур -40 ... +60°C
- Исключительная точность и стабильность
- Построение графика текущего процесса и истории измерений за последний год
- Стойкий к коррозии корпус IP 65
- Соответствует стандарту NIST
- Примеры применения:
Чистые производственные помещения, фармацевтические процессы, оранжереи, бассейны, музеи и архивы



Датчик для настенного монтажа лучше всего подходит контроля влажности воздуха

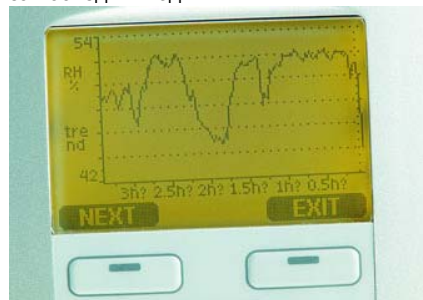
Данный датчик влажности и температуры для настенного монтажа особенно хорошо подходит для контроля и управления установками для отопления, вентиляции и кондиционирования. По сравнению с прочими настенными датчиками, настоящая модель отличается:

- улучшенными рабочими характеристиками,
- более высокой стойкостью к химическим веществам,
- прогрессивными функциями цифрового вывода
- широкими возможностями подачи питания
- большим количеством выходов,
- большим количеством измеряемых величин, производных от влажности.

Вывод графика текущего процесса и истории

В качестве опции, датчик может поставляться с большим цифровым / графическим дисплеем, на котором удобно наблюдать график текущего процесса и его историю за последний год.

История измерений особенно важна в помещениях, где необходимы стабильные климатические условия, например, в архивах. Можно графически выводить минимальное и максимальное значение за последний год.



При помощи дисплея можно проследить историю измерений в течение последнего года.

Выходы и возможности подачи питания на любой вкус

Для выдачи результатов имеются до трех аналоговых выходов, интерфейсы RS232 и RS485, а также сигнальные реле.

Напряжение питания может находиться в диапазоне 10 ... 35 В=. Универсальный сетевой блок питания позволяет подключать датчик ко всем применяемым в мире сетевым напряжениям.

Кабель питания и сигналов можно провести через отверстие в дне корпуса, что обеспечивает удобство монтажа, особенно в чистых производственных помещениях.



Сведения для заказа: Датчик влажности и температуры для настенного монтажа, тип 907023/331

		(1) Базовое исполнение			
907023/331		Датчик влажности и температуры для настенного монтажа			
x		(2) Настенное исполнение			
	A	Расположение зонда непосредственно на корпусе			
x		(3) Дополнительный температурный зонд			
	0	Не для типа 907023/331			
x		(4) Параметры			
	A	rF+T			
x		B	rF+T+Td+Tdf+a+x+Tw+ppm+pw+pws+h+dT		
x		(5) Дисплей			
	0	Без дисплея			
x		1	Графический ЖКД с фоновой подсветкой		
x		(6) Электрическое питание			
	0	10 ... 35 В~, 24 В~			
x		1	Гальваническое разделение для выходов 10 ... 35 В~, 24 В~		
x		2	Универсальный сетевой блок (100 ... 240 В~)		
x		3	Универсальный сетевой блок (100 ... 240 В~) и сетевой шнур для США		
x		4	Универсальный сетевой блок (100 ... 240 В~) и сетевой шнур для Европы		
x		5	Универсальный сетевой блок (100 ... 240 В~) и сетевой шнур для Великобритании		
x		6	Универсальный сетевой блок (100 ... 240 В~) и сетевой шнур для Австралии		
x		(7) Сигнальный выход (и последовательный интерфейс RS232 или – опция – коммуникационный модуль)			
	1	Аналоговый выходной канал (K1+K2+K3) 4 ... 20 мА			
x		2	Аналоговый выходной канал (K1+K2+K3) 0 ... 20 мА		
x		3	Аналоговый выходной канал (K1+K2+K3) 0 ... 1 В		
x		4	Аналоговый выходной канал (K1+K2+K3) 0 ... 5 В		
x		5	Аналоговый выходной канал (K1+K2+K3) 0 ... 10 В		
x		(8) Аналоговые выходные сигналы для K1, K2 и K3			
	K1	K2	K3	Без третьего аналогового выхода (если не нужен, выбрать А)	
x		B	B	rF (0... 100%)	
x		C	C	T (см (9) диапазон вывода температуры)	
x		D	D	Td (-20 ... +100°C) (-4 ... +212°F)	
x		E	E	Tdf (-20 ... +100 °C) (-4 ... +212°F)	
x		F	F	a (0 ... 600 г/м³) (0... 262 г/фт³)	
x		G	G	Tw (0 ... 100°C) (+32 ... +212°F)	
x		H	H	x (0 ... 500 г/кг d.a.) (0 ... 3500 гр/фунт)	
x		J	J	h (-40 ... +1500 кДж/кг) (-9,5 ... +652,6 БТЕ/фунт)	
x		K	K	ppm (0 ... 5000) (0... 5000)	
x		L	L	rw (0 ... 1000 гПа) (0... 14,5 фунт/дюйм²)	
x		M	M	pws (0 ... 1000 гПа) (0... 14,5 фунт/дюйм²)	
x		N	N	dT (-10 ... +50°C) (14 ... +122°F)	
x	X	X	X	Определите особую шкалу K1: _____ K2: _____ Опция K3: _____	
x		(9) Диапазон аналогового вывода для температуры			
	A	Без выхода температуры (если не нужен, выбрать А)			
x		B	-40 ... +60°C (-40 ... +140°F)		
x		F	-20 ... +60°C (-4 ... +140°F)		
x		K	0 ... 60°C (32 ... 140°F)		
x		X	Другой: _____		
x		(10) Единицы измерения выходных величин			
	1	Метрические			
x		2	Неметрические		
x		(11) Опция для разъема 1	Опция для разъема 2		
	0	Без модуля		Без модуля	
x		1	Релейный выход Релейный выход		
x		2	Интерфейс RS485 (гальваническое разделение) Третий аналоговый выход (обязателен при выборе K3(8))		
x		(12) Проводка кабеля			
	A	Резьбовое уплотнение кабеля M 20x1,5			
x		B	Насадка для установочной трубы NPT 1/2"		
x		C	8-полюсный разъем с 5 м кабеля		
x		D	8-полюсный ответный штекер с винтовым зажимом		
x		(13) Монтаж датчика			
	0	Стандартный монтаж			
x		1	Настенная монтажная плата		
x		2	Набор для монтажа на трубчатой мачте		
x		3	Набор для монтажа на трубчатой мачте, с защитой от дождя		
x		4	Комплект для рейки DIN		
x		(14) Тип сенсора влажности			
	1	Общее применение (стандартный)		HUMICAP® 180	
x		4	Сенсор с функцией очистки HUMICAP® 180C		
x		(15) Защита сенсора / фильтр			
	A	Фильтр из пластиковой решетки PPS с сеткой из высококачественной стали			
x		B	Пластиковая решетка PPS		
x		C	Металлокерамический фильтр из высококачественной стали		
x		(16) Набор для монтажа зонда			
	A	Без монтажного набора			
x		(17) Руководство по эксплуатации: язык			
	1	английский			
x		2	немецкий		
x		3	французский		
x		(18) Калибровка			
	3A1	Стандартная калибровка согласно ISO 9001 (протокол настройки можно получить по запросу)			

Ключ заказа	(1)	(2)	(3)	(4)	(5)	(6)	(7)	(8)	(9)	(10)	(11)	(12)	(13)	(14)	(15)	(16)	(17)	(18)																	
Пример заказа	907023/331	-	A	-	0	-	A	-	1	-	0	-	1	-	B C A	-	B	-	1	-	0 0	-	A	-	0	-	1	-	A	-	A	-	2	-	3 A 1

Датчик влажности и температуры для каналов и труднодоступных мест, тип 907023/333

- Диапазон температур -40 ... +80°C
- Зонд с кабелем для удаленных измерений для приложений с повышенными требованиями
- Исключительная точность и стабильность
- Короткое время реагирования в силу малой термической массы
- Построение графика текущего процесса и истории измерений за последний год
- Стойкий к коррозии корпус IP 65
- Соответствует стандарту NIST
- Примеры применения:
 Чистые производственные помещения, фармацевтические процессы, оранжереи и климатические камеры



Датчик с маленьким зондом с удлинительным кабелем для каналов и труднодоступных мест

Данный датчик влажности и температуры является универсальным измерительным прибором для приложений, где требуются маленькие и узкие зонды с удлинительным кабелем.

Гибкие возможности монтажа

Для установки зонда в трубах, каналах, в стенных отверстиях можно заказать установочный набор для каналов, состоящий из алюминиевого фланца, резьбового соединения и несущего стержня. Кабель зонда обладает гибкостью и может иметь длину 2 м, 5 м и 10 м. Имеется выбор из двух диапазонов измерения температуры окружающей среды: до 80°C или до 120°C.



Установочный набор для каналов

При наружной установке опциональная защита от излучения защищает зонд от воздействия солнечных лучей и дождя. Ее можно монтировать на трубчатой мачте, балке или непосредственно на стене.

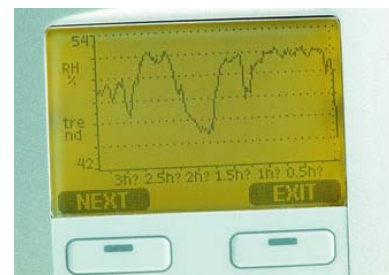
Для умеренной влажности и температуры

Датчик применяется, прежде всего, для управления и контроля устройств отопления, кондиционирования и проветривания, например, в чистых производственных помещениях, фармацевтических процессах и оранжереях.

В среде с преимущественно высокой влажностью воздуха рекомендуется использовать вместо данного датчика тип 907023/337 с нагреваемым, паронепроницаемым зондом из высококачественной стали.

Вывод графика текущего процесса и истории

В качестве опции, датчик может поставляться с большим цифровым / графическим дисплеем, на котором удобно наблюдать график текущего процесса и его историю за последний год. История измерений особенно важна в помещениях, где необходимы стабильные климатические условия, например, в чистых производственных помещениях. Можно графически выводить минимальное и максимальное значение за последний год.



При помощи дисплея можно проследить историю измерений в течение последнего года.

Выходы и возможности подачи питания на любой вкус

Для выдачи результатов имеются до трех аналоговых выходов, интерфейсы RS232 и RS485, а также сигнальные реле.

Напряжение питания может находиться в диапазоне 10 ... 35 В=. Универсальный сетевой блок питания позволяет подключать датчик ко всем применяемым в мире сетевым напряжениям.

Кабель питания и сигналов можно провести через отверстие в дне корпуса, что обеспечивает удобство монтажа, особенно в чистых производственных помещениях.



Сведения для заказа: Датчик влажности и температуры для каналов и труднодоступных мест, тип 907023/333

		(1) Базовое исполнение		
907023/333		Датчик влажности и температуры для каналов и труднодоступных мест		
		(2) Кабель сенсора / длина		
x		E	Кабель 2 м, 80°C	
x		F	Кабель 5 м, 80°C	
x		G	Кабель 10 м, 80°C	
x		4	Кабель 2 м, 120°C	
x		5	Кабель 5 м, 120°C	
x		6	Кабель 10 м, 120°C	
		(3) Дополнительный температурный зонд		
x		0	Не для типа 907023/333	
		(4) Параметры		
x		A	rF+T	
x		B	rF+T+Td+Tdf+a+x+Tw+ppm+pw+pws+h+dT	
		(5) Дисплей		
x		0	Без дисплея	
x		1	Графический ЖКД с фоновой подсветкой	
		(6) Электрическое питание		
x		0	10 ... 35 В=, 24 В-	
x		1	Гальваническое разделение для выходов 10 ... 35 В=, 24 В-	
x		2	Универсальный сетевой блок (100 ... 240 В~)	
x		3	Универсальный сетевой блок (100 ... 240 В~) и сетевой шнур для США	
x		4	Универсальный сетевой блок (100 ... 240 В~) и сетевой шнур для Европы	
x		5	Универсальный сетевой блок (100 ... 240 В~) и сетевой шнур для Великобритании	
x		6	Универсальный сетевой блок (100 ... 240 В~) и сетевой шнур для Австралии	
		(7) Сигнальный выход (и последовательный интерфейс RS232 или – опция – коммуникационный модуль)		
x		1	Аналоговый выходной канал (K1+K2+K3) 4 ... 20 mA	
x		2	Аналоговый выходной канал (K1+K2+K3) 0 ... 20 mA	
x		3	Аналоговый выходной канал (K1+K2+K3) 0 ... 1 В	
x		4	Аналоговый выходной канал (K1+K2+K3) 0 ... 5 В	
x		5	Аналоговый выходной канал (K1+K2+K3) 0 ... 10 В	
		(8) Аналоговые выходные сигналы для K1, K2 и K3		
x		Без третьего аналогового выхода (если не нужен, выбрать A)		
x		rF	(0... 100 %)	
x		T	(см (9) диапазон вывода температуры)	
x		Td	(-20 ... +100°C) (-4 ... +212°F)	
x		Tdf	(-20 ... +100°C) (-4 ... +212°F)	
x		a	(0 ... 600 г/м³) (0... 262 гр/фт³)	
x		Tw	(0 ... 100°C) (+32 ... +212°F)	
x		x	(0 ... 500 г/кг d.a.) (0... 3500 гр/фунт)	
x		h	(-40 ... +1500 кДж/кг) (-9,5 ... +652,6 БТЕ/фунт)	
x		ppm	(0 ... 5000)	
x		pw	(0 ... 1000 гПа) (0... 14,5 фунт/дюйм²)	
x		pws	(0 ... 1000 гПа) (0... 14,5 фунт/дюйм²)	
x		dT	(-10 ... +50°C) (14 ... +122°F)	
x		Определите особую шкалу K1: _____ K2: _____ Опция K3: _____		
		(9) Диапазон аналогового вывода для температуры		
x		A	Без выхода температуры (если не нужен, выбрать A)	
x		B	-40 ... +60°C (-40 ... +140°F)	
x		C	-40 ... +80°C (-40 ... +176°F)	
x		D	-40 ... +120°C (-40 ... +248°F)	
x		F	-20 ... +60°C (-4 ... +140°F)	
x		G	-20 ... +80°C (-4 ... +176°F)	
x		H	-20 ... +120°C (-4 ... +248°F)	
x		K	0 ... 60°C (32 ... 140°F)	
x		M	0 ... 120°C (32 ... 248°F)	
x		X	Другой: _____	
		(10) Единицы измерения выходных величин		
x		1	Метрические	
x		2	Неметрические	
		(11) Опция для разъема 1	Опция для разъема 2	
x		0	Без модуля	
x		1	Релейный выход	
x		2	Интерфейс RS485 (гальваническое разделение)	
x		3	Третий аналоговый выход (обязателен при выборе K3(8))	
		(12) Проводка кабеля		
x		A	Резьбовое уплотнение кабеля M 20x1,5	
x		B	Насадка для установочной трубы NPT 1/2"	
x		C	8-полюсный разъем с 5 м кабеля	
x		D	8-полюсный ответный штекер с винтовым зажимом	
		(13) Монтаж датчика		
x		0	Стандартный монтаж	
x		1	Настенная монтажная плата	
x		2	Набор для монтажа на трубчатой мачте	
x		3	Набор для монтажа на трубчатой мачте, с защитой от дождя	
x		4	Комплект для рейки DIN	
		(14) Тип сенсора влажности		
x		1	Общее применение (стандартный) HUMICAP® 180	
x		4	Сенсор с функцией очистки HUMICAP® 180C	
		(15) Защита сенсора / фильтр		
x		A	Фильтр из пластиковой решетки PPS с сеткой из высококачественной стали	
x		B	Пластиковая решетка PPS	
x		C	Металлокерамический фильтр из высококачественной стали	
		(16) Набор для монтажа зонда		
x		A	Без монтажного набора	
x		C	Набор для установки датчика в каналах	
x		D	Резьбовое уплотнение кабеля ARGO	
		(17) Руководство по эксплуатации: язык		
x		1	английский	
x		2	немецкий	
x		3	французский	
		(18) Калибровка		
x		3A1	Стандартная калибровка согласно ISO 9001 (протокол настройки можно получить по запросу)	

Ключ заказа	(1)	(2)	(3)	(4)	(5)	(6)	(7)	(8)	(9)	(10)	(11)	(12)	(13)	(14)	(15)	(16)	(17)	(18)
Пример заказа	907023/333	- E	- 0	- A	- 1	- 0	- 1	- B C A	- G	- 1	- 0 0	- A	- 0	- 1	- A	- A	- 2	- 3 A 1

Датчик влажности и температуры для применений в условиях высоких давлений или вакуума, тип 907023/334

- Диапазон температур -70 ... +180°C
- Для измерений в диапазоне давлений 0 ... 100 бар
- С насадкой в исполнении ISO или NPT
- Исключительная точность и стабильность
- Построение графика текущего процесса и истории измерений за последний год
- Стойкий к коррозии корпус IP 65
- Соответствует стандарту NIST
- Примеры применения: Магистралы высокого давления и вакуумные камеры



Датчик для магистралей высокого давления и вакуумных камер

Настоящий датчик влажности и температуры предназначен для измерений в магистралах высокого давления и вакуумных камерах. Измерительный зонд сконструирован таким образом, что обеспечена герметичность монтажа.

Давления в исследуемых процессах, отклоняющиеся от нормального атмосферного давления, можно при помощи интерфейса или панели управления заносить в память датчика, чтобы обеспечить правильную обработку данных измерений.

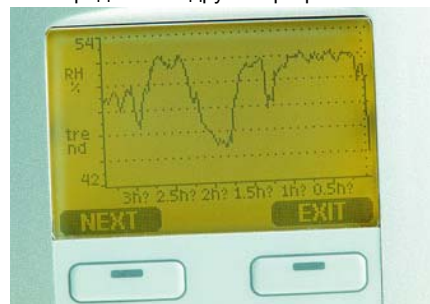
Датчик влажности

Эта серия приборов основывается на 30-летнем опыте промышленных измерений влажности. Сенсор влажности обеспечивает точные и надежные измерения и устойчив по отношению к загрязнениям и многим химикалиям.

Вывод графика текущего процесса и истории

В качестве опции, эта серия приборов может поставляться с большим цифровым / графическим дисплеем, на котором удобно наблюдать график текущего процесса и его историю за последний год.

Данные измерений можно передавать на ПК при помощи последовательного интерфейса, так что их можно обрабатывать или передавать в другие программы.



При помощи дисплея можно проследить историю измерений в течение последнего года.

Выходы и возможности подачи питания на любой вкус

Для выдачи результатов имеются до трех аналоговых выходов, интерфейсы RS232 и RS485, а также сигнальные реле.

Напряжение питания может находиться в диапазоне 10 ... 35 В=. Универсальный сетевой блок питания позволяет подключать датчик ко всем применяемым в мире сетевым напряжениям.

Кабель питания и сигналов можно провести сквозь отверстие в дне корпуса.



Сведения для заказа: Датчик влажности и температуры для применений в условиях высоких давлений или вакуума, тип 907023/334

(1) Базовое исполнение		
907023/334 Датчик влажности и температуры для применений в условиях высоких давлений или вакуума		
	(2) Кабель сенсора / длина	
x	H	Кабель 2 м
x	J	Кабель 5 м
x	K	Кабель 10 м
x	0	(3) Дополнительный температурный зонд Не для типа 907023/334
x	A	(4) Параметры
x	B	rF+T
x	B	rF+T+Td+Tdf+a+x+Tw+ppm+pw+pws+h+dT
x	0	(5) Дисплей
x	1	Без дисплея
x	1	Графический ЖКД с фоновой подсветкой
x	0	(6) Электрическое питание
x	1	10 ... 35 В~, 24 В~
x	1	Гальваническое разделение для выходов 10 ... 35 В~, 24 В~
x	2	Универсальный сетевой блок (100 ... 240 В~)
x	3	Универсальный сетевой блок (100 ... 240 В~) и сетевой шнур для США
x	4	Универсальный сетевой блок (100 ... 240 В~) и сетевой шнур для Европы
x	5	Универсальный сетевой блок (100 ... 240 В~) и сетевой шнур для Великобритании
x	6	Универсальный сетевой блок (100 ... 240 В~) и сетевой шнур для Австралии
x	1	(7) Сигнальный выход (и последовательный интерфейс RS232 или - опция - коммуникационный модуль)
x	2	Аналоговый выходной канал (K1+K2+K3) 4 ... 20 mA
x	3	Аналоговый выходной канал (K1+K2+K3) 0 ... 20 mA
x	4	Аналоговый выходной канал (K1+K2+K3) 0 ... 1 В
x	5	Аналоговый выходной канал (K1+K2+K3) 0 ... 5 В
x	5	Аналоговый выходной канал (K1+K2+K3) 0 ... 10 В
x	K1	(8) Аналоговые выходные сигналы для K1, K2 и K3
x	K2	Без третьего аналогового выхода (если не нужен, выбрать A)
x	K3	rF (0... 100 %)
x	A	T (см (9) диапазон вывода температуры)
x	B	Td (-20 ... +100°C) (-4 ... +212°F)
x	C	Tdf (-20 ... +100°C) (-4 ... +212°F)
x	D	a (0 ... 600 г/м³) (0... 262 гр/фт³)
x	E	Tw (0 ... 100°C) (+32 ... +212°F)
x	F	x (0 ... 500 г/кг d.a.) (0 ... 3500 гр/фунт)
x	G	h (-40 ... +1500 КДж/кг) (-9,5 ... +652,6 БТЕ/фунт)
x	H	ppm (0 ... 5000) (0... 5000)
x	J	rw (0 ... 1000 гПа) (0... 14,5 фунт/дюйм²)
x	K	pws (0 ... 1000 гПа) (0... 14,5 фунт/дюйм²)
x	L	dT (-10 ... +50°C) (14 ... +122°F)
x	M	Определите особую шкалу
x	N	K1: _____ K2: _____ Опция K3: _____
x	X	X
x	A	(9) Диапазон аналогового вывода для температуры
x	B	Без выхода температуры (если не нужен, выбрать A)
x	C	-40 ... +60°C (-40 ... +140°F)
x	D	-40 ... +80°C (-40 ... +176°F)
x	E	-40 ... +120°C (-40 ... +248°F)
x	F	-40 ... +180°C (-40 ... +356°F)
x	G	-20 ... +60°C (-4 ... +140°F)
x	H	-20 ... +80°C (-4 ... +176°F)
x	J	-20 ... +120°C (-4 ... +248°F)
x	K	-20 ... +180°C (-4 ... +356°F)
x	L	0 ... 60°C (32 ... 140°F)
x	M	0 ... 100°C (32 ... 212°F)
x	N	0 ... 120°C (32 ... 248°F)
x	P	0 ... 180°C (32 ... 356°F)
x	X	-60 ... +60°C (-76 ... +140°F)
x	X	Другой: _____
x	1	(10) Единицы измерения выходных величин
x	2	Метрические
x	2	Неметрические
x	0	(11) Опция для разъема 1
x	0	Без модуля
x	1	Релейный выход
x	2	Интерфейс RS485 (гальваническое разделение)
x	3	Третий аналоговый выход (обязателен при выборе K3(8))
x	A	(12) Проводка кабеля
x	B	Резьбовое уплотнение кабеля M 20x1,5
x	C	Насадка для установочной трубы NPT 1/2"
x	D	8-полюсный разъем с 5 м кабеля
x	D	8-полюсный ответный штекер с винтовым зажимом
x	0	(13) Монтаж датчика
x	1	Стандартный монтаж
x	2	Настенная монтажная плата
x	3	Набор для монтажа на трубчатой мачте
x	4	Набор для монтажа на трубчатой мачте, с защитой от дождя
x	4	Комплект для рейки DIN
x	1	(14) Тип сенсора влажности
x	4	Общее применение (стандартный) HUMICAP® 180
x	4	Сенсор с функцией очистки HUMICAP® 180C
x	A	(15) Защита сенсора / фильтр
x	B	Фильтр из пластиковой решетки PPS с сеткой из высококачественной стали
x	C	Пластиковая решетка PPS
x	D	Металлокерамический фильтр из высококачественной стали
x	C	Решетка из высококачественной стали
x	E	(16) Набор для монтажа зонда
x	F	Монтажная насадка M 22x1,5
x	F	Монтажная насадка NPT 1/2"
x	1	(17) Руководство по эксплуатации: язык
x	2	английский
x	3	немецкий
x	3	французский
x	3A1	(18) Калибровка
x	3A1	Стандартная калибровка согласно ISO 9001 (протокол настройки можно получить по запросу)

Ключ заказа	(1)	(2)	(3)	(4)	(5)	(6)	(7)	(8)	(9)	(10)	(11)	(12)	(13)	(14)	(15)	(16)	(17)	(18)
Пример заказа	907023/334	- H	- 0	- A	- 1	- 0	- 1	- B C A	- B	- 1	- 0 0	- A	- 0	- 1	- A	- E	- 2	- 3 A 1

Датчик влажности и температуры для высоких температур, тип 907023/335

- Диапазон температур -70 ... +180°C
- Длинный зонд из высококачественной стали
- Монтажный фланец из высококачественной стали (опция)
- Переменная глубина монтажа
- Исключительная точность и стабильность
- Построение графика текущего процесса и истории измерений за последний год
- Стойкий к коррозии корпус IP 65
- Соответствует стандарту NIST
- Примеры применения: процессы сушки в горячем воздухе

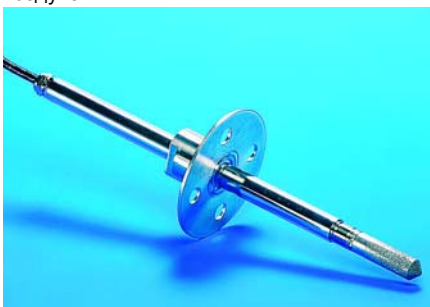


Датчик с прочным зондом из высококачественной стали, идеально пригодным для высоких скоростей потока при процессах сушки

Настоящий датчик влажности и температуры оснащен длинным зондом из высококачественной стали, рассчитанным на работу в условиях высоких температур

Конструкция зонда для высоких скоростей потока

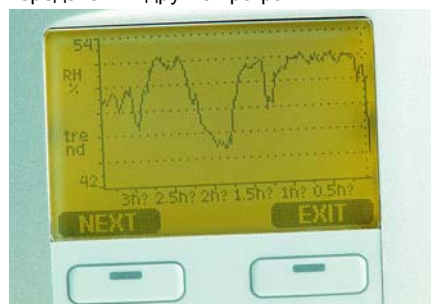
Зонд рассчитан на высокие механические нагрузки и высокие скорости потока. В силу этого настоящий датчик является идеальным для измерений в трубопроводах, где прочность зондов меньшего размера недостаточна. Примером использования являются процессы сушки в горячем воздухе.



Монтажный фланец из высококачественной стали обеспечивает переменную глубину монтажа.

Вывод графика текущего процесса и истории

В качестве опции, эта серия приборов может поставляться с большим цифровым / графическим дисплеем, на котором удобно наблюдать график текущего процесса и его историю за последний год. Данные измерений можно передавать на ПК при помощи последовательного интерфейса, так что их можно обрабатывать или передавать в другие программы.



При помощи дисплея можно проследить историю измерений в течение последнего года.

Выходы и возможности подачи питания на любой вкус

Для выдачи результатов имеются до трех аналоговых выходов, интерфейсы RS232 и RS485, а также сигнальные реле.

Напряжение питания может находиться в диапазоне 10 ... 35 В=. Универсальный сетевой блок питания позволяет подключить датчик ко всем применяемым в мире сетевым напряжениям.

Датчик влажности

Сенсор влажности обеспечивает точные и надежные измерения и устойчив по отношению к загрязнениям и многим химикалиям.



Сведения для заказа: Датчик влажности и температуры для высоких температур, тип 907023/335

(1) Базовое исполнение		
	907023/335	Датчик влажности и температуры для высоких температур
x	L	(2) Кабель сенсора / длина
x	M	Кабель 2 м
x	N	Кабель 5 м
		Кабель 10 м
x	0	(3) Дополнительный температурный зонд
		Не для типа 907023/335
x	A	(4) Параметры
x	B	rF+T
		rF+T+Td+Tdf+a+x+Tw+ppm+pw+pws+h+dT
x	0	(5) Дисплей
x	1	Без дисплея
		Графический ЖКД с фоновой подсветкой
x	0	(6) Электрическое питание
x	1	10 ... 35 В~, 24 В~
x	2	Гальваническое разделение для выходов 10 ... 35 В~, 24 В~
x	3	Универсальный сетевой блок (100 ... 240 В~)
x	4	Универсальный сетевой блок (100 ... 240 В~) и сетевой шнур для США
x	5	Универсальный сетевой блок (100 ... 240 В~) и сетевой шнур для Европы
x	6	Универсальный сетевой блок (100 ... 240 В~) и сетевой шнур для Великобритании
		Универсальный сетевой блок (100 ... 240 В~) и сетевой шнур для Австралии
x	1	(7) Сигнальный выход (и последовательный интерфейс RS232 или – опция – коммуникационный модуль)
x	2	Аналоговый выходной канал (K1+K2+K3) 4 ... 20 мА
x	3	Аналоговый выходной канал (K1+K2+K3) 0 ... 20 мА
x	4	Аналоговый выходной канал (K1+K2+K3) 0 ... 1 В
x	5	Аналоговый выходной канал (K1+K2+K3) 0 ... 5 В
x	6	Аналоговый выходной канал (K1+K2+K3) 0 ... 10 В
x	K1	(8) Аналоговые выходные сигналы для K1, K2 и K3
x	K2	Без третьего аналогового выхода (если не нужен, выбрать А)
x	K3	rF (0... 100 %)
x	A	T (см (9) диапазон вывода температуры)
x	B	Td (-20 ... +100°C) (-4 ... +212°F)
x	C	Tdf (-20 ... +100°C) (-4 ... +212°F)
x	D	a (0 ... 600 г/м³) (0... 262 гр/фт³)
x	E	Tw (0 ... 100°C) (+32 ... +212°F)
x	F	x (0 ... 500 г/кг d.a.) (0 ... 3500 гр/фунт)
x	G	h (-40 ... +1500 кДж/кг) (-9,5 ... +652,6 БТЕ/фунт)
x	H	ppm (0 ... 5000) (0... 5000)
x	J	rw (0 ... 1000 гПа) (0... 14,5 фунт/дюйм²)
x	K	rws (0 ... 1000 гПа) (0... 14,5 фунт/дюйм²)
x	L	dT (-10 ... +50°C) (14 ... +122°F)
x	M	Определите особую шкалу
x	N	K1: _____ K2: _____ Опция K3: _____
x	X	X
x	A	(9) Диапазон аналогового вывода для температуры
x	B	Без выхода температуры (если не нужен, выбрать А)
x	C	-40 ... +60°C (-40 ... +140°F)
x	D	-40 ... +80°C (-40 ... +176°F)
x	E	-40 ... +120°C (-40 ... +248°F)
x	F	-40 ... +180°C (-40 ... +356°F)
x	G	-20 ... +60°C (-4 ... +140°F)
x	H	-20 ... +80°C (-4 ... +176°F)
x	J	-20 ... +120°C (-4 ... +248°F)
x	K	-20 ... +180°C (-4 ... +356°F)
x	L	0 ... 60°C (32 ... 140°F)
x	M	0 ... 100°C (32 ... 212°F)
x	N	0 ... 120°C (32 ... 248°F)
x	P	0 ... 180°C (32 ... 356°F)
x	X	-60 ... +60°C (-76 ... +140°F)
		Другой: _____
x	1	(10) Единицы измерения выходных величин
x	2	Метрические
		Неметрические
x	0	(11) Опция для разъема 1
x	1	Без модуля
x	2	Релейный выход
		Интерфейс RS485 (гальваническое разделение)
		Опция для разъема 2
		Без модуля
		Релейный выход
		Третий аналоговый выход (обязателен при выборе K3(8))
x	A	(12) Проводка кабеля
x	B	Резьбовое уплотнение кабеля М 20х1,5
x	C	Насадка для установочной трубы NPT 1/2"
x	D	8-полюсный разъем с 5 м кабеля
		8-полюсный ответный штекер с винтовым зажимом
x	0	(13) Монтаж датчика
x	1	Стандартный монтаж
x	2	Настенная монтажная плата
x	3	Набор для монтажа на трубчатой мачте
x	4	Набор для монтажа на трубчатой мачте, с защитой от дождя
		Комплект для рейки DIN
x	1	(14) Тип сенсора влажности
x	4	Общее применение (стандартный) HUMICAP® 180
		Сенсор с функцией очистки HUMICAP® 180C
x	A	(15) Защита сенсора / фильтр
x	B	Фильтр из пластиковой решетки PPS с сеткой из высококачественной стали
x	C	Пластиковая решетка PPS
x	D	Металлокерамический фильтр из высококачественной стали
		Решетка из высококачественной стали
x	A	(16) Набор для монтажа зонда
x	G	Без монтажного набора
		Монтажный фланец
x	1	(17) Руководство по эксплуатации: язык
x	2	английский
x	3	немецкий
		французский
x	3A1	(18) Калибровка
		Стандартная калибровка согласно ISO 9001 (протокол настройки можно получить по запросу)

Ключ заказа	(1)	(2)	(3)	(4)	(5)	(6)	(7)	(8)	(9)	(10)	(11)	(12)	(13)	(14)	(15)	(16)	(17)	(18)
Пример заказа	907023/335	L	0	A	1	0	1	B C A	J	1	0 0	A	0	1	A	G	2	3 A 1

Датчик влажности и температуры с паронепроницаемым зондом, тип 907023/335

- Диапазон температур -70 ... +180°C
- Для промышленных и метеорологических применений в условиях умеренной влажности
- Маленький паронепроницаемый зонд для дистанционных измерений
- Исключительная точность и стабильность
- Построение графика текущего процесса и истории измерений за последний год
- Стойкий к коррозии корпус IP 65
- Соответствует стандарту NIST



Датчик для работы в самых сложных условиях и для метеорологических применений

Настоящий датчик влажности и температуры предназначен для приложений, предъявляющих особо высокие требования.

Маленький и узкий зонд из высококачественной стали обеспечивает легкость монтажа в труднодоступных местах. По сравнению с типом 907023/333, зонд настоящего датчика является паронепроницаемым и, помимо этого, обладает гораздо более широким диапазоном рабочих температур.

Для умеренной влажности

Датчик разработан для приложений, предъявляющих особо высокие требования, при этом влажность воздуха должна быть умеренной.

Для работы в условиях высокой влажности рекомендуется использовать, вместо настоящего датчика, тип 907023/337В с нагреваемым зондом.

Широкие возможности монтажа

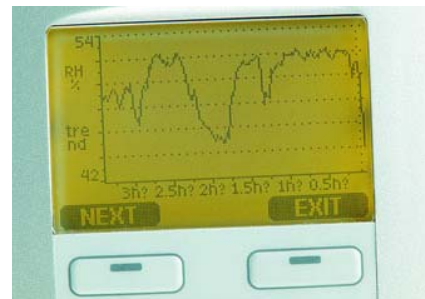
Паронепроницаемый монтаж в канале или трубопроводе можно реализовать при помощи резьбовых соединений Swagelok. Установочный набор для каналов и монтажный комплект для наружных метеорологических измерений можно заказать в качестве опции.



Установочный набор для каналов

Вывод графика текущего процесса и истории

В качестве опции, эта серия приборов может поставляться с большим цифровым / графическим дисплеем, на котором удобно наблюдать график текущего процесса и его историю за последний год. Данные измерений можно передавать на ПК при помощи последовательного интерфейса, так что их можно обрабатывать или передавать в другие программы.



При помощи дисплея можно проследить историю измерений в течение последнего года.



Сведения для заказа: Датчик влажности и температуры с паронепроницаемым зондом, тип 907023/335

			(1) Базовое исполнение	Датчик влажности и температуры с паронепроницаемым зондом		
907023/337A			(2) Кабель сенсора / длина	Кабель 2 м		
x		S		Кабель 5 м		
x		T		Кабель 10 м		
x		U		(3) Дополнительный температурный зонд		
x		0		Не для типа 907023/337A		
x		A		(4) Параметры		
x		B		gF+T		
x		0		gF+T+Td+Tdf+a+x+Tw+ppm+pw+pws+h+dT		
x		1		(5) Дисплей		
x		0		Без дисплея		
x		1		Графический ЖКД с фоновой подсветкой		
x		0		(6) Электрическое питание		
x		1		10 ... 35 В=, 24 В~		
x		2		Гальваническое разделение для выходов 10 ... 35 В=, 24 В~		
x		3		Универсальный сетевой блок (100 ... 240 В~)		
x		4		Универсальный сетевой блок (100 ... 240 В~) и сетевой шнур для США		
x		5		Универсальный сетевой блок (100 ... 240 В~) и сетевой шнур для Европы		
x		6		Универсальный сетевой блок (100 ... 240 В~) и сетевой шнур для Великобритании		
x		7		Универсальный сетевой блок (100 ... 240 В~) и сетевой шнур для Австралии		
x		1		(7) Сигнальный выход (и последовательный интерфейс RS232 или – опция – коммуникационный модуль)		
x		2		Аналоговый выходной канал (K1+K2+K3) 4 ... 20 mA		
x		3		Аналоговый выходной канал (K1+K2+K3) 0 ... 20 mA		
x		4		Аналоговый выходной канал (K1+K2+K3) 0 ... 1 В		
x		5		Аналоговый выходной канал (K1+K2+K3) 0 ... 5 В		
x		6		Аналоговый выходной канал (K1+K2+K3) 0 ... 10 В		
x	K1	K2	K3	(8) Аналоговые выходные сигналы для K1, K2 и K3		
x		A		Без третьего аналогового выхода (если не нужен, выбрать A)		
x	B	B		gF (0... 100 %)		
x	C	C		T (см (9) диапазон вывода температуры)		
x	D	D		Td (-20 ... +100°C) (-4 ... +212°F)		
x	E	E		Tdf (-20 ... +100°C) (-4 ... +212°F)		
x	F	F		a (0 ... 600 г/м³) (0... 262 гр/фт³)		
x	G	G		Tw (0 ... 100°C) (+32 ... +212°F)		
x	H	H		x (0 ... 500 г/кг d.a.) (0 ... 3500 гр/фунт)		
x	J	J		h (-40 ... +1500 кДж/кг) (-9,5 ... +652,6 БТЕ/фунт)		
x	K	K		ppm (0 ... 5000) (0... 5000)		
x	L	L		pw (0 ... 1000 гПа) (0... 14,5 фунт/дюйм²)		
x	M	M		pws (0 ... 1000 гПа) (0... 14,5 фунт/дюйм²)		
x	N	N		dT (-10 ... +50°C) (14 ... +122°F)		
x	X	X		Определите особую шкалу K1: K2: Опция K3:		
x		A		(9) Диапазон аналогового вывода для температуры		
x		B		Без выхода температуры (если не нужен, выбрать A)		
x		C		-40 ... +60°C (-40 ... +140°F)		
x		D		-40 ... +80°C (-40 ... +176°F)		
x		E		-40 ... +120°C (-40 ... +248°F)		
x		F		-40 ... +180°C (-40 ... +356 °F)		
x		G		-20 ... +60°C (-4 ... +140°F)		
x		H		-20 ... +80°C (-4 ... +176°F)		
x		J		-20 ... +120°C (-4 ... +248°F)		
x		K		-20 ... +180°C (-4 ... +356°F)		
x		L		0 ... 60°C (32 ... 140°F)		
x		M		0 ... 100°C (32 ... 212°F)		
x		N		0 ... 120°C (32 ... 248°F)		
x		P		0 ... 180°C (32 ... 356°F)		
x		X		Другой: (-76 ... +140°F)		
x		1		(10) Единицы измерения выходных величин		
x		2		Метрические		
x		3		Неметрические		
x	0	0		(11) Опция для разъема 1		
x	1	1		Без модуля		
x	2	3		Релейный выход		
x				Интерфейс RS485 (гальваническое разделение)		
x				Третий аналоговый выход (обязателен при выборе K3(8))		
x				(12) Проводка кабеля		
x	A			Резьбовое уплотнение кабеля M 20x1,5		
x	B			Насадка для установочной трубыNPT 1/2"		
x	C			8-полюсный разъем с 5 м кабеля		
x	D			8-полюсный ответный штекер с винтовым зажимом		
x				(13) Монтаж датчика		
x	0			Стандартный монтаж		
x	1			Настенная монтажная плата		
x	2			Набор для монтажа на трубчатой мачте		
x	3			Набор для монтажа на трубчатой мачте, с защитой от дождя		
x	4			Комплект для рейки DIN		
x				(14) Тип сенсора влажности		
x	1			Общее применение (стандартный) HUMICAP® 180		
x	4			Сенсор с функцией очистки HUMICAP® 180C		
x				(15) Защита сенсора / фильтр		
x	A			Фильтр из пластиковой решетки PPS с сеткой из высококачественной стали		
x	B			Пластиковая решетка PPS		
x	C			Металлокерамический фильтр из высококачественной стали		
x	D			Решетка из высококачественной стали		
x				(16) Набор для монтажа зонда		
x	A			Без монтажного набора		
x	C			Набор для установки датчика в каналах		
x	D			Резьбовое уплотнение кабеля ARGO		
x	K			Swagelok NPT 1/2"		
x	L			Swagelok ISO 3/8"		
x				(17) Руководство по эксплуатации: язык		
x	1			английский		
x	2			немецкий		
x	3			французский		
x				(18) Калибровка		
x	3A1			Стандартная калибровка согласно ISO 9001 (протокол настройки можно получить по запросу)		

Ключ заказа	(1)	(2)	(3)	(4)	(5)	(6)	(7)	(8)	(9)	(10)	(11)	(12)	(13)	(14)	(15)	(16)	(17)	(18)																						
Пример заказа	907023/337A	-	S	-	0	-	A	-	1	-	0	-	1	-	B	C	A	-	B	-	1	-	0	0	-	A	-	0	-	1	-	A	-	A	-	2	-	3	A	1

Датчик влажности и температуры с нагреваемым зондом для высоких температур, тип 907023/337В

- Диапазон температур -70 ... +180°C
- Для промышленных и метеорологических применений в условиях высокой влажности
- Прекрасные рабочие характеристики в условиях конденсации, благодаря нагреваемому зонду
- Маленький паронепроницаемый зонд для дистанционных измерений
- Исключительная точность и стабильность
- Построение графика текущего процесса и истории измерений за последний год
- Стойкий к коррозии корпус IP 65
- Соответствует стандарту NIST



Датчик для работы в самых сложных условиях и для метеорологических применений
 (Рисунок: с дополнительным сенсором температуры)

Настоящий датчик влажности и температуры поставляется в двух исполнениях:

- С нагреваемым зондом: для измерения точки росы в условиях, близких к конденсации
- С нагреваемым зондом и дополнительным сенсором температуры: для измерения относительной влажности в условиях, близких к конденсации

Правильное измерение влажности при конденсации

Специальный нагреваемый зонд делает возможным быстрые и надежные измерения точки росы в атмосфере, где влажность близка к насыщенной. Даже при кратковременной конденсации нагреваемый зонд быстро возвращается к правильным измерениям.

Так как температура зонда выше температуры окружающей среды, уровень измеряемой влажности остается ниже влажности окружающей среды. При точном измерении температуры, однако, можно точно рассчитать точку росы.

Для определения относительной влажности требуется дополнительный сенсор температуры. Измеряемая им температура окружающей среды служит для вычисления относительной влажности, а также производных величин, связанных с влажностью.

Широкие возможности монтажа

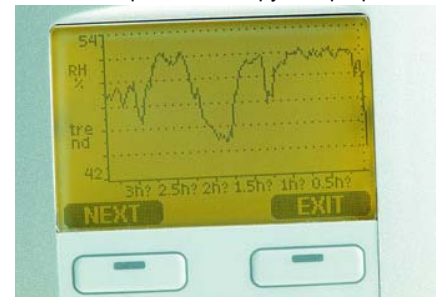
Паронепроницаемый монтаж в канале или трубопроводе можно реализовать при помощи резьбовых соединений Swagelok. Установочный набор для каналов и монтажный комплект для наружных метеорологических измерений можно заказать в качестве опции.



Установочный набор для каналов

Вывод графика текущего процесса и истории

В качестве опции, эта серия приборов может поставляться с большим цифровым / графическим дисплеем, на котором удобно наблюдать график текущего процесса и его историю за последний год. Данные измерений можно передавать на ПК при помощи последовательного интерфейса, так что их можно обрабатывать или передавать в другие программы.



При помощи дисплея можно проследить историю измерений в течение последнего года.



Сведения для заказа: Датчик влажности и температуры с нагреваемым зондом для высоких температур, тип 907023/337B

		(1) Базовое исполнение		
907023/337B		Датчик влажности и температуры с нагреваемым зондом для высоких температур		
x		(2) Зонд точки росы / длина кабеля		
x	S	Кабель 2 м		
x	T	Кабель 5 м		
x	U	Кабель 10 м		
x		(3) Дополнительный температурный зонд		
x	0	Без дополнительного зонда температуры		
x	1	Кабель 2 м		
x	2	Кабель 5 м		
x	3	Кабель 10 м		
x		(4) Параметры		
x	C	Td+Tdf+x+rw	(только зонд точки росы)	
x	D	rF+T+Td+Tdf+a+x+Tw+ppm+pw+pws+h+dT	(с дополнительным T-зондом)	
x		(5) Дисплей		
x	0	Без дисплея		
x	1	Графический ЖКД с фоновой подсветкой		
x		(6) Электрическое питание		
x	0	10 ... 35 В~, 24 В~		
x	1	Гальваническое разделение для выходов 10 ... 35 В~, 24 В~		
x	2	Универсальный сетевой блок (100 ... 240 В~)		
x	3	Универсальный сетевой блок (100 ... 240 В~) и сетевой шнур для США		
x	4	Универсальный сетевой блок (100 ... 240 В~) и сетевой шнур для Европы		
x	5	Универсальный сетевой блок (100 ... 240 В~) и сетевой шнур для Великобритании		
x	6	Универсальный сетевой блок (100 ... 240 В~) и сетевой шнур для Австралии		
x		(7) Сигнальный выход (и последовательный интерфейс RS232 или – опция – коммуникационный модуль)		
x	1	Аналоговый выходной канал (K1+K2+K3) 4 ... 20 mA		
x	2	Аналоговый выходной канал (K1+K2+K3) 0 ... 20 mA		
x	3	Аналоговый выходной канал (K1+K2+K3) 0 ... 1 В		
x	4	Аналоговый выходной канал (K1+K2+K3) 0 ... 5 В		
x	5	Аналоговый выходной канал (K1+K2+K3) 0 ... 10 В		
x		(8) Аналоговые выходные сигналы для K1, K2 и K3		
x		Без третьего аналогового выхода (если не нужен, выбрать A)		
x	K1	A	(0... 100 %)	
x	B	B	rF	(см (9) диапазон вывода температуры)
x	C	C	Td (-20 ... +100°C)	(-4 ... +212°F)
x	D	D	Tdf (-20 ... +100°C)	(-4 ... +212°F)
x	E	E	a (0 ... 600 г/м³)	(0 ... 262 гр/фт³)
x	F	F	Tw (0 ... 100°C)	(+32 ... +212°F)
x	G	G	x (0 ... 500 г/кг d.a.)	(0 ... 3500 гр/фунт)
x	H	H	h (-40 ... +1500 кДж/кг)	(-9,5 ... +652,6 БТЕ/фунт)
x	J	J	ppm (0 ... 5000)	(0 ... 5000)
x	K	K	rw (0 ... 1000 гПа)	(0 ... 14,5 фунт/дюйм²)
x	L	L	pws (0 ... 1000 гПа)	(0 ... 14,5 фунт/дюйм²)
x	M	M	dT (-10 ... +50°C)	(14 ... +122°F)
x	N	N		
x	X	X	Определите особую шкалу	K1: K2: Опция K3:
x		(9) Диапазон аналогового вывода для температуры		
x	A	Без выхода температуры (если не нужен, выбрать A)		
x	B	-40 ... +60°C	(-40 ... +140°F)	
x	C	-40 ... +80°C	(-40 ... +176°F)	
x	D	-40 ... +120°C	(-40 ... +248°F)	
x	E	-40 ... +180°C	(-40 ... +356 °F)	
x	F	-20 ... +60°C	(-4 ... +140°F)	
x	G	-20 ... +80°C	(-4 ... +176°F)	
x	H	-20 ... +120°C	(-4 ... +248°F)	
x	J	-20 ... +180°C	(-4 ... +356°F)	
x	K	0 ... 60°C	(32 ... 140°F)	
x	L	0 ... 100°C	(32 ... 212°F)	
x	M	0 ... 120°C	(32 ... 248°F)	
x	N	0 ... 180°C	(32 ... 356°F)	
x	P	-60 ... +60°C	(-76 ... +140°F)	
x	X	Другой:		
x		(10) Единицы измерения выходных величин		
x	1	Метрические		
x	2	Неметрические		
x		(11) Опция для разъема 1	Опция для разъема 2	
x	0	Без модуля	Без модуля	
x	1	Релейный выход	Релейный выход	
x	2	Интерфейс RS485 (гальваническое разделение)	Третий аналоговый выход (обязателен при выборе K3(8))	
x		(12) Проводка кабеля		
x	A	Резьбовое уплотнение кабеля M 20x1,5		
x	B	Насадка для установочной трубыNPT 1/2"		
x	C	8-полюсный разъем с 5 м кабеля		
x	D	8-полюсный ответный штекер с винтовым зажимом		
x		(13) Монтаж датчика		
x	0	Стандартный монтаж		
x	1	Настенная монтажная плата		
x	2	Набор для монтажа на трубчатой мачте		
x	3	Набор для монтажа на трубчатой мачте, с защитой от дождя		
x	4	Комплект для рейки DIN		
x		(14) Тип сенсора влажности		
x	5	Комбинированный сенсор HUMICAP® 180C		
x	6	Комбинированный сенсор с функцией очистки HUMICAP® 180C		
x		(15) Защита сенсора / фильтр		
x	A	Фильтр из пластиковой решетки PPS с сеткой из высококачественной стали		
x	C	Металлокерамический фильтр из высококачественной стали		
x	D	Решетка из высококачественной стали		
x		(16) Набор для монтажа зонда		
x	A	Без монтажного набора		
x	C	Набор для установки датчика в каналах		
x	K	Swagelok NPT 1/2"		
x	L	Swagelok ISO 3/8"		
x	P	Установочный набор для каналов (зонды rF + T)		
x	Q	Swagelok NPT 1/2" и Swagelok NPT 1/8" (rF+T)		
x	R	Swagelok ISO 3/8" и Swagelok ISO 1/8" (rF+T)		
x		(17) Руководство по эксплуатации: язык		
x	1	английский		
x	2	немецкий		
x	3	французский		
x		(18) Калибровка		
x	3A1	Стандартная калибровка согласно ISO 9001 (протокол настройки можно получить по запросу)		

Пример заказа см. на странице 13/32

Датчик влажности и температуры для напорных магистралей и барокамер, тип 907023/338

- Диапазон температур -70 ... +180°C
- Подключение через шаровой кран для монтажа и демонтажа под давлением
- Переменная глубина монтажа за счет скользящей посадки
- Для измерений в диапазоне давлений 0 ... 40 бар
- Исключительная точность и стабильность
- Построение графика текущего процесса и истории измерений за последний год
- Стойкий к коррозии корпус IP 65
- Поставляется со стержнями двух разных длин
- Соответствует стандарту NIST



Датчик для монтажа в напорных магистралах и барокамерах, из которых зонд можно удалять, не прерывая работы

Настоящий датчик влажности и температуры предназначен для работы под давлением.

Монтаж и демонтаж под давлением

Зонд можно монтировать напрямую, не прерывая процесса и без необходимости предварительной вентиляции или сброса давления.

Головка зонда подключается через шаровой кран, который смонтирован на напорной магистрали или на стенке камеры. Перемещаемая колпачковая гайка затягивается вручную, так что зонд сначала находится под минимальным давлением. Затем открывается шаровой кран, и зонд подвергается давлению процесса. Затем при помощи специального инструмента на зонд вдавливаются до нужной глубины и фиксируется гайкой. Монтаж при текущем процессе возможен при давлениях до 10 бар.

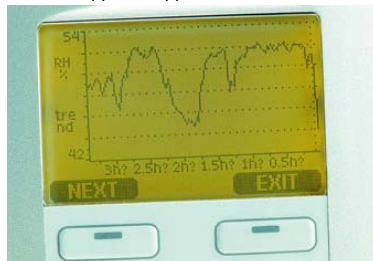
Давления в исследуемых процессах можно при помощи интерфейса или панели управления заносить в память датчика, чтобы обеспечить правильную обработку данных измерений.

Вывод графика текущего процесса и истории

В качестве опции, эта серия приборов может поставляться с большим цифровым / графическим дисплеем, на котором удобно наблюдать график текущего процесса и его историю за последний год.

В качестве опции, датчик может поставляться с большим цифровым / графическим дисплеем, на котором удобно наблюдать график текущего процесса и его историю за последний год.

Можно графически выводить минимальное и максимальное значение за последний год.



При помощи дисплея можно проследить историю измерений в течение последнего года.

Выходы и возможности подачи питания на любой вкус

Для выдачи результатов имеются до трех аналоговых выходов, интерфейсы RS232 и RS485, а также сигнальные реле.

Напряжение питания может находиться в диапазоне 10 ... 35 В=. Универсальный сетевой блок питания позволяет подключать датчик ко всем применяемым в мире сетевым напряжениям.



Сведения для заказа: Датчик влажности и температуры для напорных магистралей и барокамер, тип 907023/338

(1) Базовое исполнение		
	907023/338	Датчик влажности и температуры для напорных магистралей и барокамер
	(2)	Кабель сенсора / длина
X	V	Кабель 2 м для зонда 232 мм
X	W	Кабель 5 м для зонда 232 мм
X	X	Кабель 10 м для зонда 232 мм
X	1	Кабель 2 м для зонда 454 мм
X	2	Кабель 5 м для зонда 454 мм
X	3	Кабель 10 м для зонда 454 мм
	(3)	Дополнительный температурный зонд
X	0	Не для типа 907023/338
	(4)	Параметры
X	A	rF+T
X	B	rF+T+Td+Tdf+a+x+Tw+ppm+pw+pws+h+dT
	(5)	Дисплей
X	0	Без дисплея
X	1	Графический ЖКД с фоновой подсветкой
	(6)	Электрическое питание
X	0	10 ... 35 В~, 24 В~
X	1	Гальваническое разделение для выходов 10 ... 35 В~, 24 В~
X	2	Универсальный сетевой блок (100 ... 240 В~)
X	3	Универсальный сетевой блок (100 ... 240 В~) и сетевой шнур для США
X	4	Универсальный сетевой блок (100 ... 240 В~) и сетевой шнур для Европы
X	5	Универсальный сетевой блок (100 ... 240 В~) и сетевой шнур для Великобритании
X	6	Универсальный сетевой блок (100 ... 240 В~) и сетевой шнур для Австралии
	(7)	Сигнальный выход (и последовательный интерфейс RS232 или – опция – коммуникационный модуль)
X	1	Аналоговый выходной канал (K1+K2+K3) 4 ... 20 mA
X	2	Аналоговый выходной канал (K1+K2+K3) 0 ... 20 mA
X	3	Аналоговый выходной канал (K1+K2+K3) 0 ... 1 В
X	4	Аналоговый выходной канал (K1+K2+K3) 0 ... 5 В
X	5	Аналоговый выходной канал (K1+K2+K3) 0 ... 10 В
	(8)	Аналоговые выходные сигналы для K1, K2 и K3
X		Без третьего аналогового выхода (если не нужен, выбрать A)
X		rF (0... 100 %)
X		T (см (9) диапазон вывода температуры)
X		Td (-20 ... +100°C) (-4 ... +212°F)
X		Tdf (-20 ... +100°C) (-4 ... +212°F)
X		a (0 ... 600 г/м³) (0... 262 гр/фт³)
X		Tw (0 ... 100°C) (+32 ... +212°F)
X		x (0 ... 500 г/кг d.a.) (0 ... 3500 гр/фунт)
X		h (-40 ... +1500 кДж/кг) (-9,5 ... +652,6 БТЕ/фунт)
X		ppm (0 ... 5000) (0... 5000)
X		pw (0 ... 1000 гПа) (0... 14,5 фунт/дюйм²)
X		pws (0 ... 1000 гПа) (0... 14,5 фунт/дюйм²)
X		dT (-10 ... +50°C) (14 ... +122°F)
X		Определите особую шкалу K1: _____ K2: _____ Опция K3: _____
	(9)	Диапазон аналогового вывода для температуры
X		Без выхода температуры (если не нужен, выбрать A)
X	A	-40 ... +60°C (-40 ... +140°F)
X	B	-40 ... +80°C (-40 ... +176°F)
X	C	-40 ... +120°C (-40 ... +248°F)
X	D	-40 ... +180°C (-40 ... +356°F)
X	E	-20 ... +60°C (-4 ... +140°F)
X	F	-20 ... +80°C (-4 ... +176°F)
X	G	-20 ... +120°C (-4 ... +248°F)
X	H	-20 ... +180°C (-4 ... +356°F)
X	J	0 ... 60°C (32 ... 140°F)
X	K	0 ... 100°C (32 ... 212°F)
X	L	0 ... 120°C (32 ... 248°F)
X	M	0 ... 180°C (32 ... 356°F)
X	N	-60 ... +60°C (-76 ... +140°F)
X	P	Другой: _____
	(10)	Единицы измерения выходных величин
X	1	Метрические
X	2	Неметрические
	(11)	Опция для разъема 1
X	0	Без модуля
X	1	Релейный выход
X	2	Интерфейс RS485 (гальваническое разделение)
	(12)	Проводка кабеля
X	A	Резьбовое уплотнение кабеля M 20x1,5
X	B	Насадка для установочной трубы NPT 1/2"
X	C	8-полюсный разъем с 5 м кабеля
X	D	8-полюсный ответный штекер с винтовым зажимом
	(13)	Монтаж датчика
X	0	Стандартный монтаж
X	1	Настенная монтажная плата
X	2	Набор для монтажа на трубчатой мачте
X	3	Набор для монтажа на трубчатой мачте, с защитой от дождя
X	4	Комплект для рейки DIN
	(14)	Тип сенсора влажности
X	1	Общее применение (стандартный)
X	4	Комбинированный сенсор с функцией очистки
	(15)	Защита сенсора / фильтр
X	A	Фильтр из пластиковой решетки PPS с сеткой из высококачественной стали
X	B	Пластиковая решетка PPS
X	C	Металлокерамический фильтр из высококачественной стали
X	D	Решетка из высококачественной стали
	(16)	Набор для монтажа зонда
X	M	Установочный набор для шарового крана (ISO 1/2")
X	N	Подсоединение к напорной магистрали NPT 1/2"
X	V	Подсоединение к напорной магистрали ISO 1/2"
	(17)	Руководство по эксплуатации: язык
X	1	английский
X	2	немецкий
X	3	французский
	(18)	Калибровка
X	3A1	Стандартная калибровка согласно ISO 9001 (протокол настройки можно получить по запросу)

Ключ заказа	(1)	(2)	(3)	(4)	(5)	(6)	(7)	(8)	(9)	(10)	(11)	(12)	(13)	(14)	(15)	(16)	(17)	(18)																				
Пример заказа	907023/338	-	V	-	0	-	A	-	1	-	0	-	1	-	B	C	A	-	1	-	0	0	-	A	-	0	-	1	-	A	-	V	-	2	-	3	A	1



Сведения для заказа: Принадлежности для датчика влажности и температуры для промышленного использования

(1) Базовое исполнение	
	907023/80 Пакет программного обеспечения
	907023/81 Монтажные наборы
	907023/82 Резьбовые соединения
	907023/90 Фильтр/защита сенсора (Ø 12 мм)
	907023/91 Сменный сенсор влажности
	907023/92 Сменный сенсор температуры
	907023/93 Тесты для датчиков влажности
	(2) Пакет программного обеспечения
	893 Программное обеспечение для ПК и кабель
	(2) Монтажные наборы
x	247 Набор для настенного монтажа (пластиковая установочная плата)
x	894 Набор для рейки DIN (включая пластиковую установочную плату)
x	895 Монтажный набор для трубчатой мачты (для труб 30 ... 100mm)
x	896 Монтажный набор для защиты от дождя
x	897 Набор для установки в каналах для типа 907023/333
x	898 Набор для установки в каналах (зонд rF) для типа 907023/337
x	899 Набор для установки в каналах (зонд T) для типа 907023/337
x	900 Монтажный фланец для типа 907023/335
x	901 Метеорологический установочный набор для типа 907023/337
x	902 Установочный набор для шарового крана для типа 907023/338 (0 ... 40 бар)
	(2) Резьбовые соединения
x	903 Резьбовое уплотнение кабеля для типа 907023/333 и 907023/337
x	904 Герметичное соединение Swagelok (зонд rF) ISO 3/8" для типа 907023/337
x	905 Герметичное соединение Swagelok (зонд T) ISO 1/8" для типа 907023/337
x	906 Герметичное соединение Swagelok (зонд rF) NPT 1/2" для типа 907023/337
x	907 Герметичное соединение Swagelok (зонд T) NPT 1/8" для типа 907023/337
	(2) Фильтр/защита сенсора (Ø 12 мм)
x	890 Металлокерамический фильтр из высококачественной стали
x	891 Фильтр из пластиковой решетки PPS с сеткой из высококачественной стали
x	892 Фильтр из пластиковой решетки PPS
	(2) Сменный сенсор влажности
x	814 HUMICAP® 180
	(2) Сменный сенсор температуры
x	005 Pt 100 1/3 DIN Kl. В согласно DIN EN 60 751
	(2) Тесты для датчиков влажности
x	820 33% хлорид магния
x	821 55% нитрат магния
x	822 76% хлористый натрий

Ключ заказа
 Пример заказа

(1)	-	(2)
907023/80	-	893

JUMO GmbH & Co. KG

Адрес: Moltkestraße 13 - 31, 36039 Fulda, Germany

Доставка: Mackenrodtstraße 14, 36039 Fulda, Germany

Почта: 36035 Fulda, Germany

Телефон: +49 661 6003-722/724

Факс: +49 661 6003-601/688

E-Mail: mail@jumo.net

Internet: www.jumo.net



Имеющиеся на складе модели: Принадлежности для датчика влажности и температуры для промышленного использования

(1)		(2)	Торговый артикул
	-		
907023/90	-	890	90/00465143
907023/90	-	891	90/00465144
907023/90	-	892	90/00465145
907023/92	-	005	90/00389454
907023/93	-	820	90/00332758
907023/93	-	821	90/00332759
907023/93	-	822	90/00332760