

JUMO GmbH & Co. KG

Leveringsadresse: Mackenrodtstraße 14,
36039 Fulda, Tyskland
Postadresse: 36035 Fulda, Tyskland
Telefon: +49 661 6003-0
Telefax: +49 661 6003-607
E-Mail: mail@jumo.net
Internet: www.jumo.net

JUMO Måle- og Regulerings teknik A/S

Fabriksvænget 16,
Postboks 80
4130 Viby Sj, Danmark
Telefon: +45 46 19 46 66
Telefax: +45 46 19 43 63
E-Mail: info.dk@jumo.net
Internet: www.jumo.dk



JUMO dTRANS O2 01 2-tråds transmitter til opløst ilt (DO)

med valgfri tilslutningsboks eller betjeningsenhed

Type 202610

Kort beskrivelse

2-tråds transmitteren JUMO dTRANS O2 01 er beregnet til måling af opløst ilt i vandige opløsninger. Den stiller et galvanisk adskilt udgangssignal 4 ... 20mA svarende til iltindholdet til rådighed. Via et setup-program eller en tilslutningsboks eller betjeningsenhed, der kan fås som ekstratilbehør, kan instrumentet konfigureres. Målemediets temperatur kan måles og videreforarbejdes via en Pt 1000 i 2-tråds transmitteren (fra standardudførelsen også som 2-tråds signal 4 ... 20mA).

Målingen foretages med en elektrokemisk, membran dækket sensor. Mikroprocessorstyringen, der er indbygget i 2-tråds transmitteren, tager højde for faktorerne temperatur, lufttryk og salinitet (saltindhold).

Sensoren er udformet som modul og kan nemt vedligeholdes og udskiftes.

Typiske anvendelsesområder:

- Kommunale og industrielle rensningsanlæg
- Drikkevandsovervågning
- Vandbeskyttelse
- Fiskeopdræt (fersk- og saltvand)
- Procestekniske anlæg

Versioner og leveringsomfang

Basisudførelse

- 2-tråds transmitter
JUMO dTRANS O2 01
- 8m fast kabel
- Tilslutningsboks (IP 65)
med trykknop til kalibrering

Basisversionen er beregnet til direkte tilslutning til en PLC eller et registrerende instrument. Kalibreringsfunktionen kan aktiveres på stedet. Transmitteren kan konfigureres med setup-program, der kan fås som ekstratilbehør.

2-tråds transmitteren forsynes med spænding af en separat strømforsyning (ekstratilbehør), f. eks. JUMO TN-22, se typeblad 70.7500.

JUMO dTRANS Az 01 (typeblad 20.2550) er en egnet indikator- og reguleringsenhed med en frontramme på 96mm x 48mm til basisversionen.

Denne enhed anbefales, hvis en direkte tilslutning til en PLC eller et registrerende instrument ikke ønskes.

JUMO dTRANS Az 01 kan også forsyne 2-tråds transmitteren med den nødvendige forsynings-spænding.

Standardudførelse

Som basisudførelsen, dog med betjeningsenhed (i stedet for tilslutningsboks) med display og yderligere betjeningsknapper. 2-tråds transmitteren og betjeningsenheden forsynes med spænding af en separat strømforsyning (ekstratilbehør), f. eks. JUMO TN-22, se typeblad 70.7500. Til spændingsforsyning af den ekstra 2-tråds transmitter (ekstratilbehør) for temperatur er en yderligere strømforsyning (f. eks. JUMO TN-2) nødvendig. Betjeningen foretages via folietastaturet og er nem på grund af brugervejledningen i klartekst. dTRANS O2 01 konfigureres via betjeningsenheden.

Maksimal udførelse

Som standardudførelsen. Betjeningsenheden er yderligere udstyret med en egen strømforsyning for 2-tråds transmitterne for ilt og temperatur, en udgang for faktisk temperaturværdi (4 ... 20mA) og to frit programmerbare relæer for alarmering og grænseværdiovervågning. Displayet har baggrundsbelysning.



2-tråds transmitter
JUMO dTRANS O2 01



Valgfri betjeningsenhed

Nøgleegenskaber

- Måling af opløst ilt (DO) i vandige opløsninger
- Sikker etpunktskalibrering
- 2-tråds transmitter (ved basis- og standardudførelse)
- Galvanisk adskillelse af målesignal (DO) og udgangssignal (mA)
- Problemløs tilslutning til et eksisterende anlæg (f. eks. PLC)
- Kan anvendes som stand-alone-løsning i den maksimale udførelse
- Kompensation af temperatur, lufttryk og salinitet
- Viderebehandling af målestedets temperatur er mulig (separat Pt 1000 eller 2-tråds transmitter)
- Setup-program for komfortabel konfiguration og dokumentation af målested
- Nem, sikker service gennem moduludskiftning
- Baggrundsbelysning, dvs. også god aflæselighed i mørke (ved maksimal udførelse)
- Omfattende tilbehør

Tekniske data

Generelt

Spændingsforsyning

Basisudførelse type 202610/80 og standardudførelse type 202610/81
 DC 19 ... 31V; nominal DC 24V
 Maksimal udførelse type 202610/82
 AC 110 ... 240V +10% / -15%, 48 ... 63Hz
 eller AC / DC 20 ... 53V, 48 ... 63Hz
 Effektforbrug ca. 8VA

Tilladt omgivelsestemperatur

-5 ... 50°C

Kabellængde

mellem iltransmitter og indikator- / betjeningsenhed
 8m

Elektrisk tilslutning

Stikbare skrueklemmer

Lynbeskyttelse

Grov- og finbeskyttelse

Elektromagnetisk kompatibilitet (EMC)

iht. EN 61326

Iltransmitter

Måleområde

0 ... 2 til 0 ... 50mg / l (frit programmerbart)

Måleenheder

mg / l eller %-mætning

Nøjagtighed

±1% af måleområdet slutværdi (20mg / l)

Temperaturkompensation

0 ... 50°C

Luftrykkompensation

Direkte via luftryk: 500 ... 1500hPa (mbar) eller indirekte over normal nul: 0 ... 3000m

Salinitet (kompensation af saltindhold)

0 ... 40g / kg

Udgangssignal

4 ... 20mA, frit skalerbart inden for måleområdet

Reaktionstid (ved 25°C)

$t_{90} < 180s$

Minimumsflow

5cm / s

Trykfasthed

Max. 6bar ved 20°C
 Tryksvingninger har indflydelse på udgangssignalet!

Beskyttelsesklasse

IP 68 iht. EN 60 529

Husets materiale

Skaft: rustfrit stål 1.4305
 Sensorhoved og beskyttelseskurv: PVC

Vægt

Ca. 700g

Tilslutningsboks og betjeningsenhed

Beskyttelsesklasse

IP 65 iht. EN 60 529

Husets materiale

PC

Vægt

Ca. 2kg

Træghed

Basisudførelse type 202610/80

Udgang for opløst ilt:

$$\leq \frac{U_B - 10V}{0,02A}$$

Standardudførelse type 202610/81

Udgang for opløst ilt / temperatur:

$$\leq \frac{U_B - 17V}{0,02A}$$

Maksimal udførelse type 202610/82

Udgang for opløst ilt / temperatur:

≤ 350 Ω

Displayopløsning

0,01 mg / l eller 0,1%; 0,1K

Temperaturmåling

Måleområde

0 ... 50°C (fast indstillet)

Nøjagtighed

Basisudførelse
 Type 202610/80-500-2000-08-28

Sensor: Pt 1000, klasse B

Visning: bortfalder

Udgangssignal: bortfalder

Standardudførelse

Type 202610/81-500-2000-08-28

Sensor: Pt 1000, klasse B

Visning: 0,25% af måleområdet

Udgangssignal: bortfalder

Standardudførelse

Type 202610/81-405-2000-08-28

Visning: 0,25% af måleområdet

Udgangssignal: 1% af måleområdet

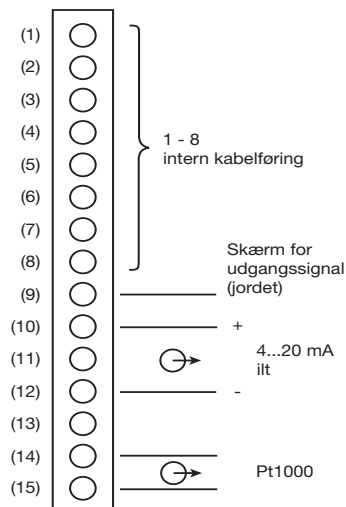
Maksimal udførelse

Type 202610/82-006-2000-08-23

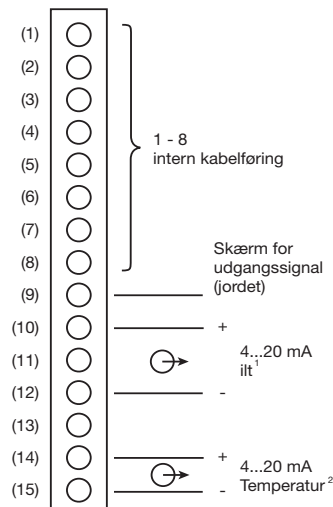
Visning: 0,25% af måleområdet

Udgangssignal: 1% af måleområdet

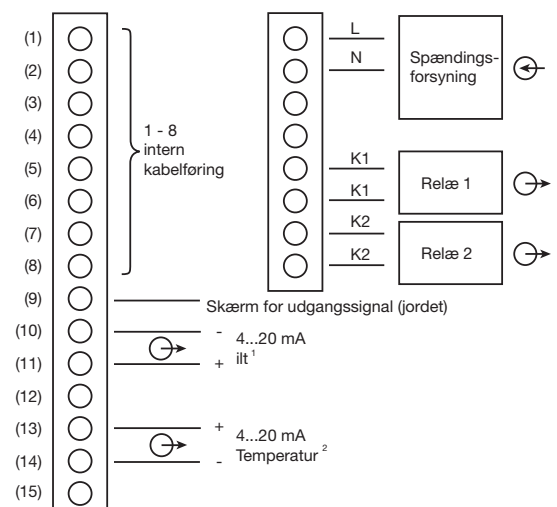
Elektrisk tilslutning



Type 202610/80-500-2000-08-28
 Type 202610/81-500-2000-08-28



Type 202610/81-405-2000-08-28



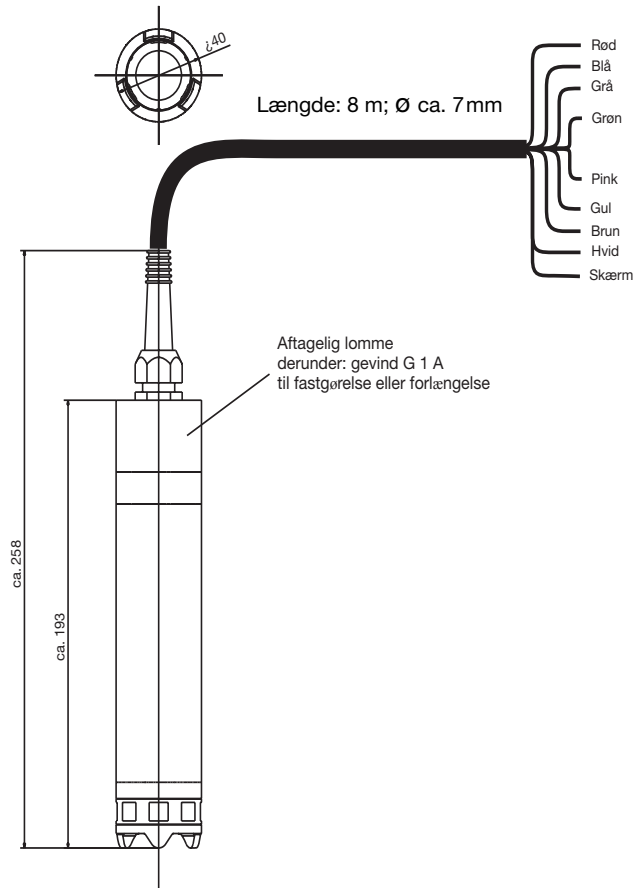
Type 202610/82-006-2000-08-23
 Type 202610/82-006-2000-08-25

¹ Fri skalerbar.

² Fast indstillet: 0 ... 50°C svarer til 4 ... 20mA.

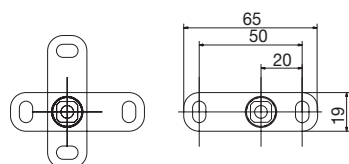
Dimensioner

II-transmitter



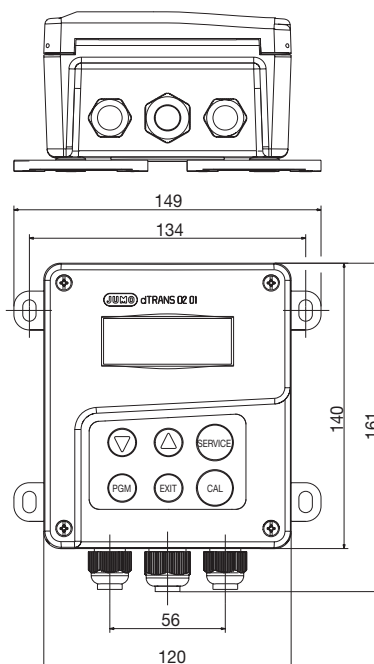
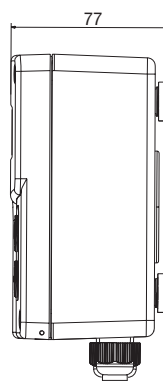
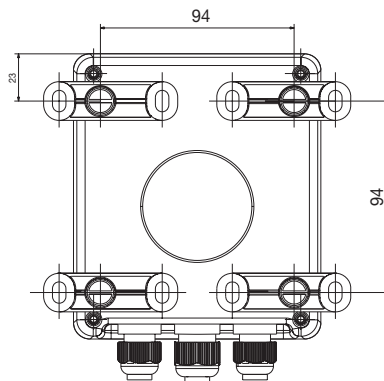
Farve	Klemme i tilslutningsboks	Signal
Pink	1	RXD
Grøn	2	GND
Gul	3	TXD
Hvid	4	b Pt 1000
Brun	5	a Pt 1000
Rød	6	+e / -l
Blå	7	-e / +l
Skærm	8	
Grå	11	CAL / NC

Tilslutningsboks eller betjeningsenhed



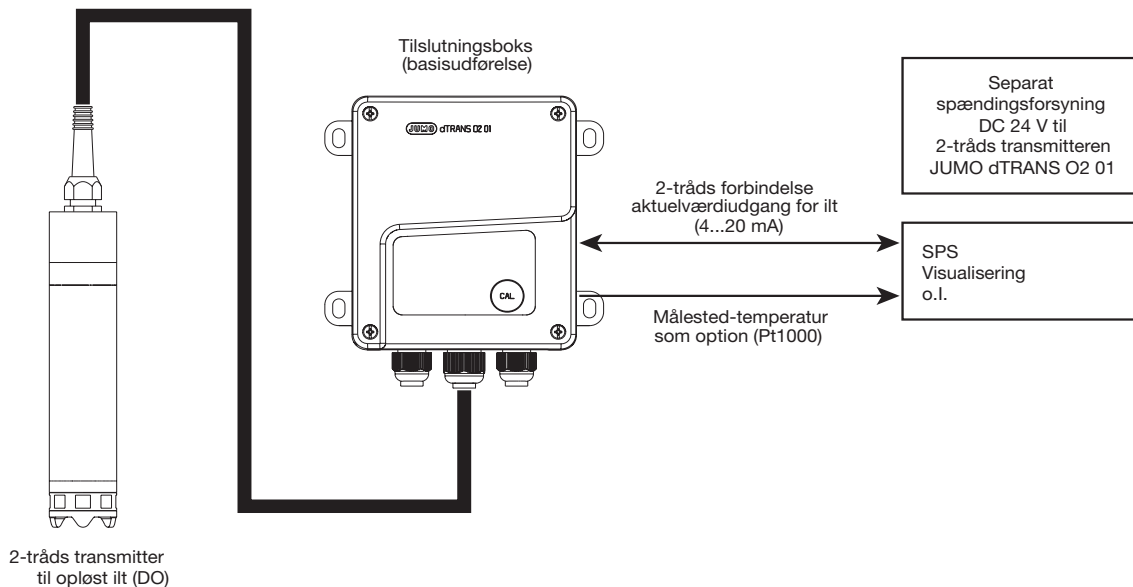
Fikseringsbeslag
 (seriemæssigt tilbehør)

Fikseringsbeslagene kan anbringes i 2 positioner. Til vægmontering på siden af eller over / under tilslutningsboksen eller betjeningsenheden.

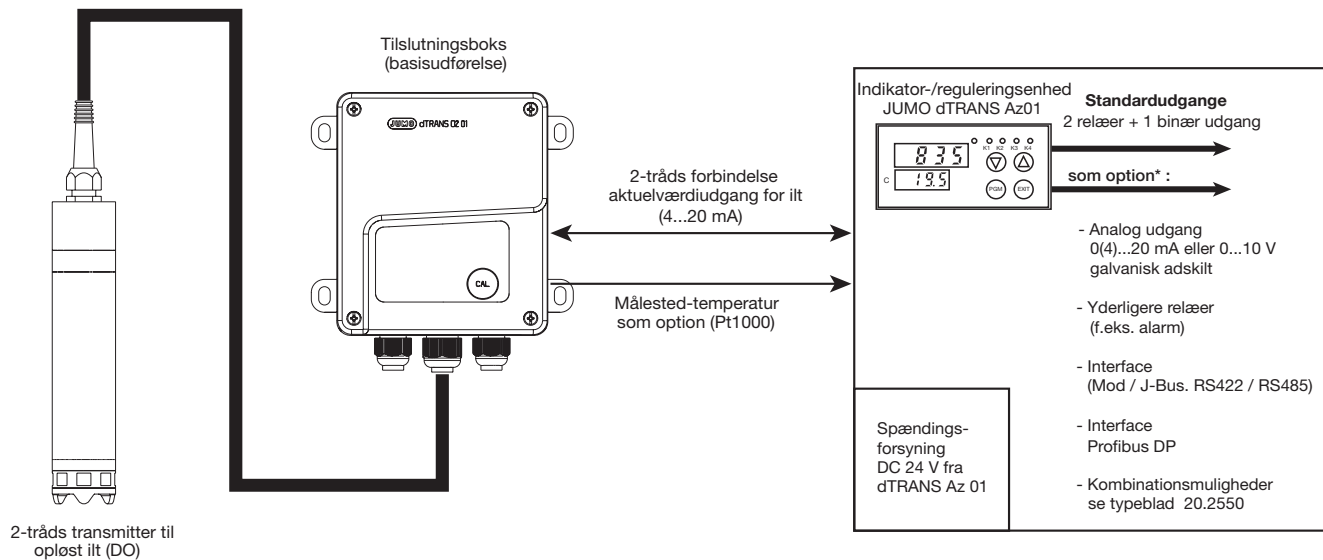


Tilslutningseksempler

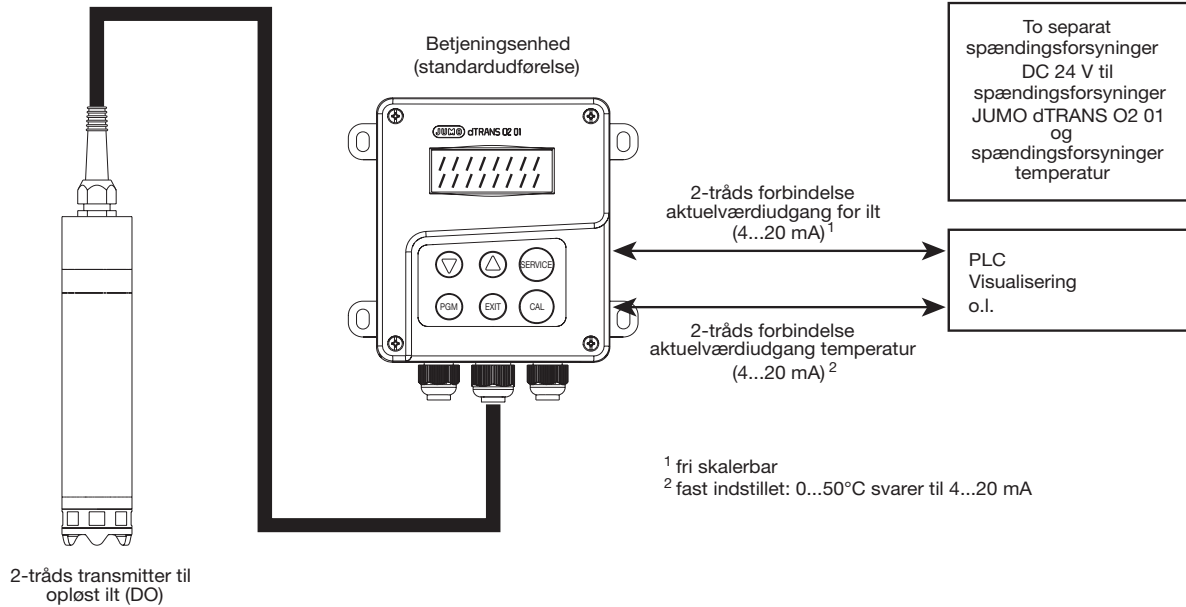
Basisudførelse 202610/80-500-2000-08-28 med tilslutningsboks



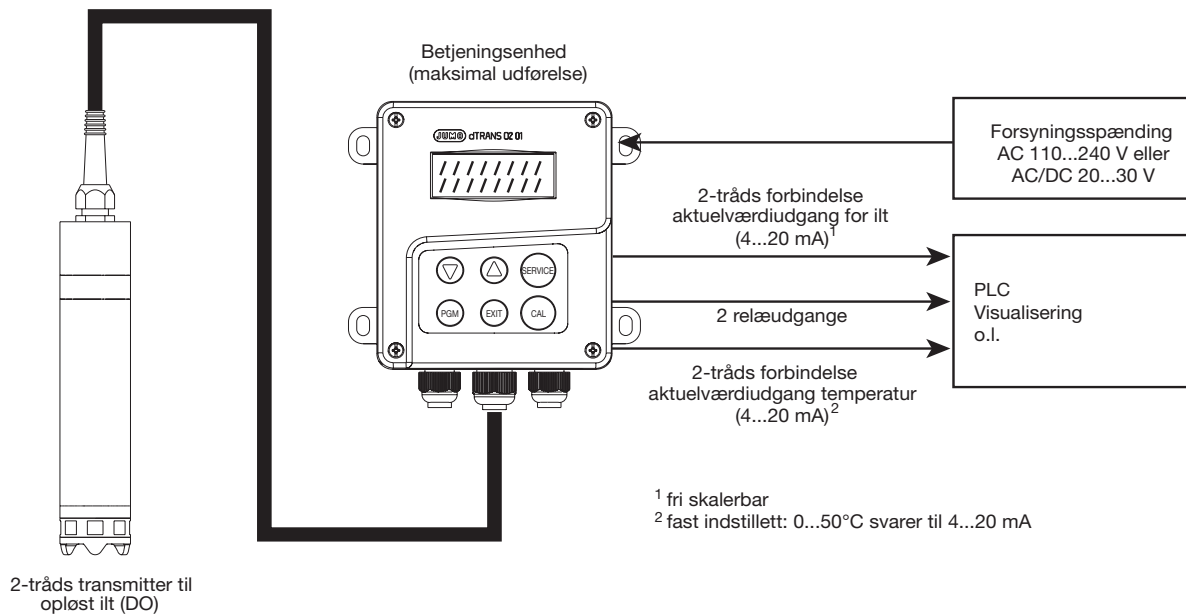
Basisudførelse 202610/80-500-2000-08-28 med tilslutningsboks og JUMO dTRANS Az 01



Standardudførelse 202610/81-405-2000-08-28 med betjeningsenhed



Maksimal udførelse 202610/82-006-2000-08-23 med betjeningsenhed

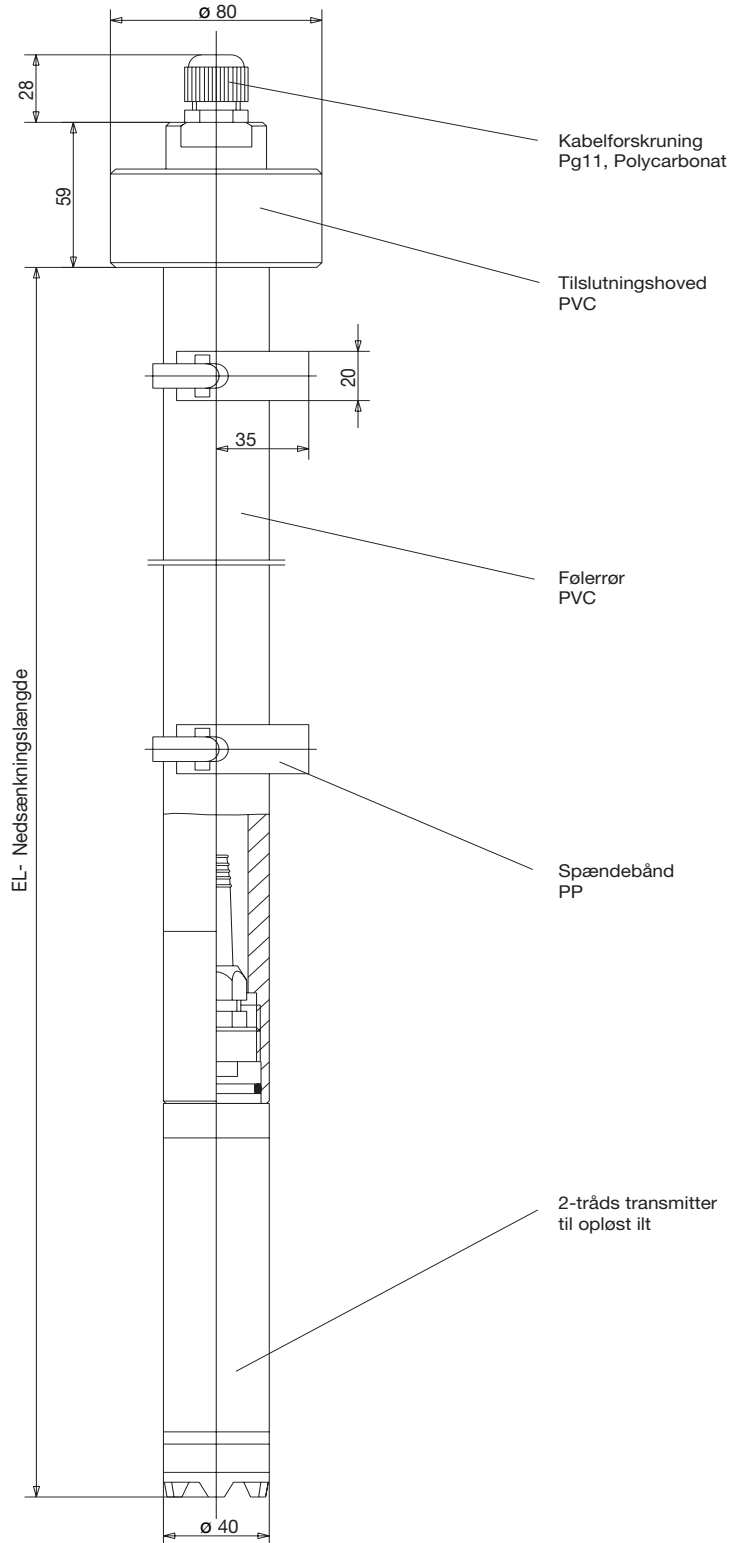


Dykrør

Dykrør er beregnet til at rumme iltransmitteren dTRANS O2 01. Rørene monteres med de vedlagte rørklemmer i åbne beholdere eller kanaler. Gennem forskellige nedsænkningsslængder kan der realiseres forskellige nedsænkningssdybder. Ved planlægningen skal følgende punkter iagttages:

- Røret skal være godt tilgængeligt for at muliggøre regelmæssige vedligeholdelse og rengøring af transmitteren eller selve røret.
- Systemdesigneren skal kontrollere, om rørets og transmittersens materialer egner sig (f. eks. kemisk kompatibilitet).

Dykrør	
Materiale	Dykrør PVC Rørklemme PP
Tilladt temperatur	5 ... 50°C
Trykbelastbarhed	Op til 1 bar
Kabelforskrning	Pg11
Beskyttelsesklasse	IP 65 iht. EN 60 529
Nedsænkningsslængde	500mm
Salgsartikelnr.	20/00398131
Nedsænkningsslængde	1500mm
Salgsartikelnr.	20/00398135



JUMO GmbH & Co. KG

Leveringsadresse: Mackenrodtstraße 14,
36039 Fulda, Tyskland
Postadresse: 36035 Fulda, Tyskland
Telefon: +49 661 6003-0
Telefax: +49 661 6003-607
E-Mail: mail@jumo.net
Internet: www.jumo.net

JUMO Måle- og Regulerings teknik A/S

Fabriksvænget 16,
Postboks 80
4130 Viby Sj, Danmark
Telefon: +45 46 19 46 66
Telefax: +45 46 19 43 63
E-Mail: info.dk@jumo.net
Internet: www.jumo.dk

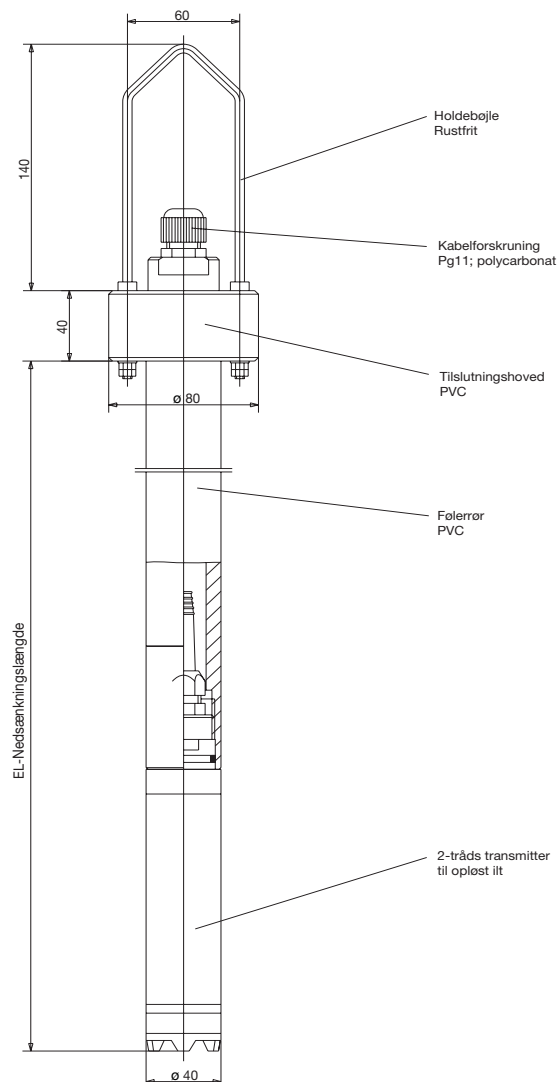
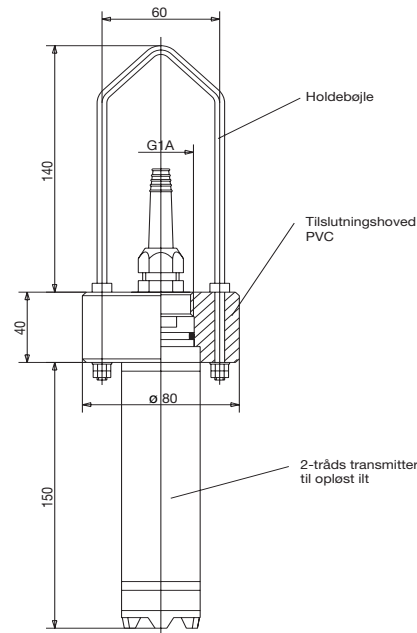
**Hængearmaturer**

Hængearmaturer er beregnet til at rumme ilttransmitteren dTRANS O2 01. Armaturerne anvendes fortrinsvist til måling i åbne bassiner. Armaturet kan f.eks. med holdebøjlen hængende i en kæde placeres langt væk fra bassinkanten. Gennem forskellige dykrørslængder kan der realiseres forskellige nedsænkingsdybder.

Ved planlægningen skal følgende punkter iagttages:

- Røret skal være godt tilgængeligt for at muliggøre regelmæssige vedligeholdelse og rengøring af transmitteren eller selve røret.
- Røret (og dermed transmitteren) må ikke støde mod bassinkanten på grund af pendulbevægelser.
- Systemdesigneren skal kontrollere, om rørets og transmitters materialer egner sig (f.eks. kemisk kompatibilitet).

Hængearmatur	
Materiale	Dykrør PVC Holdebøjle rustfrit stål
Tilladt temperatur	5 ... 50°C
Trykbelastbarhed	Op til 1 bar
Kabelforskrning	Pg11
Beskyttelsesklasse	IP 65 iht. EN 60 529
Nedsænkingslængde	150mm
Salgsartikelnr.	20/00398148
Nedsænkingslængde	500mm
Salgsartikelnr.	20/00398143
Nedsænkingslængde	1500mm
Salgsartikelnr.	20/00398144



JUMO GmbH & Co. KG

Leveringsadresse: Mackenrodtstraße 14,
36039 Fulda, Tyskland
Postadresse: 36035 Fulda, Tyskland
Telefon: +49 661 6003-0
Telefax: +49 661 6003-607
E-Mail: mail@jumo.net
Internet: www.jumo.net

JUMO Måle- og Regulerings teknik A/S

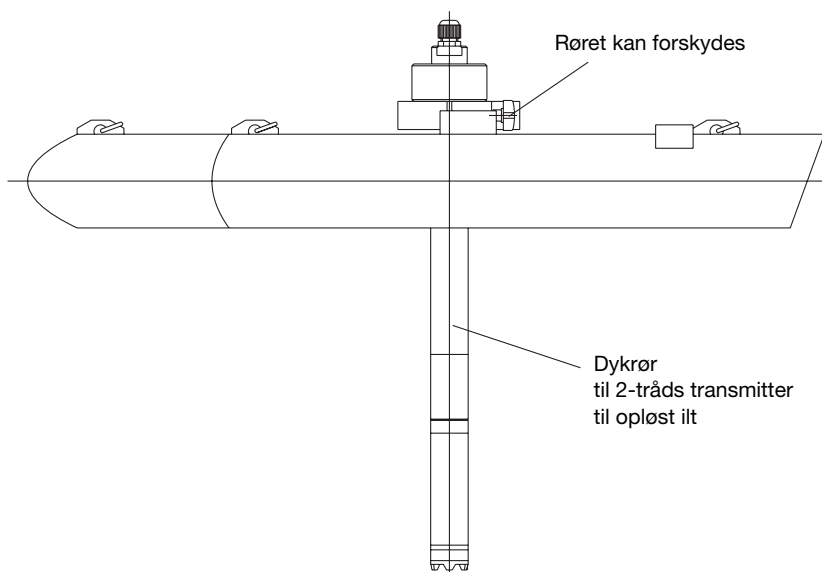
Fabriksvænget 16,
Postboks 80
4130 Viby Sj, Danmark
Telefon: +45 46 19 46 66
Telefax: +45 46 19 43 63
E-Mail: info.dk@jumo.net
Internet: www.jumo.dk

**Svømmerrør**

Svømmerrør er beregnet til at rumme dyrkrør med monteret iltrasmutter dTRANS O2 01. Rørene anvendes fortrinsvist til måling i åbne bassiner eller vandløb. Gennem svømmerrørets forskellige dyrkrørslængder kan der realiseres forskellige nedsænkingsdybder.

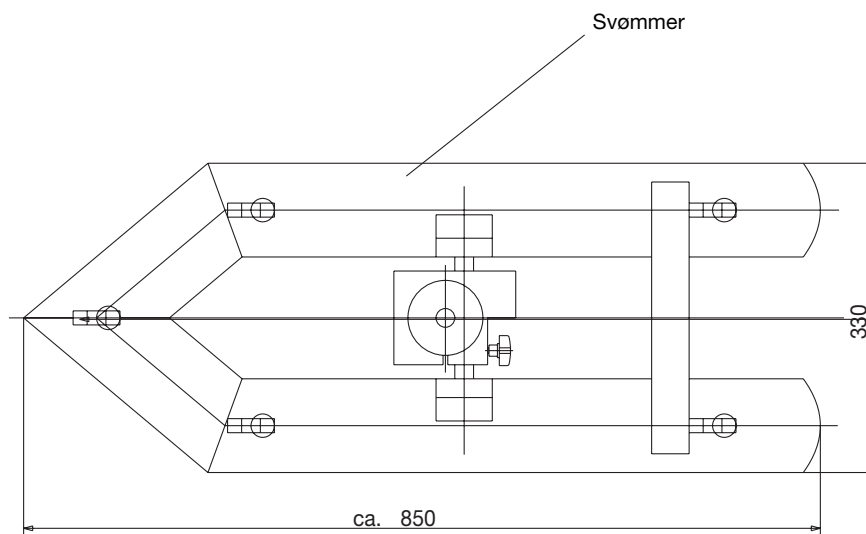
Ved planlægningen skal følgende punkter iagttages:

- Røret skal være godt tilgængeligt for at muliggøre regelmæssige vedligeholdelse og rengøring af transmitteren eller selve røret.
- Ved svingende vandstande skal det sikres, at røret (og dermed transmitteren) ikke kan støde mod vandløbets eller bassinets bund ved lav vandstand.
- Systemdesigneren skal kontrollere, om rørets og transmitterens materialer egner sig (f. eks. kemisk kompatibilitet).



Svømmerrør	
Materiale	PVC
Tilladt temperatur	5 ... 50°C
Rørholder	40mm
Salgsartikelnr.	20/00397483

Passende dyrkrør	
Nedsænkingslængde	500mm
Salgsartikelnr.	20/00398131
Nedsænkingslængde	1500mm
Salgsartikelnr.	20/00398135



Bæresøjle med fodstykke, udligger, kæde og vejrbeskyttelsestag

Dette tilbehør er beregnet til montering ved bassinkanter. Ittransmitteren dTRANS O2 01 monteres i et hængearmatur. Vha. udliggeren og kæden kan forskellige nedsænkingsdybder og afstande til bassinkanten realiseres. Vejrbeskyttelsestaget beskytter tilslutningsboksen eller betjeningsenheden mod vejrpåvirkninger.

Ved planlægningen skal følgende punkter iagttages:

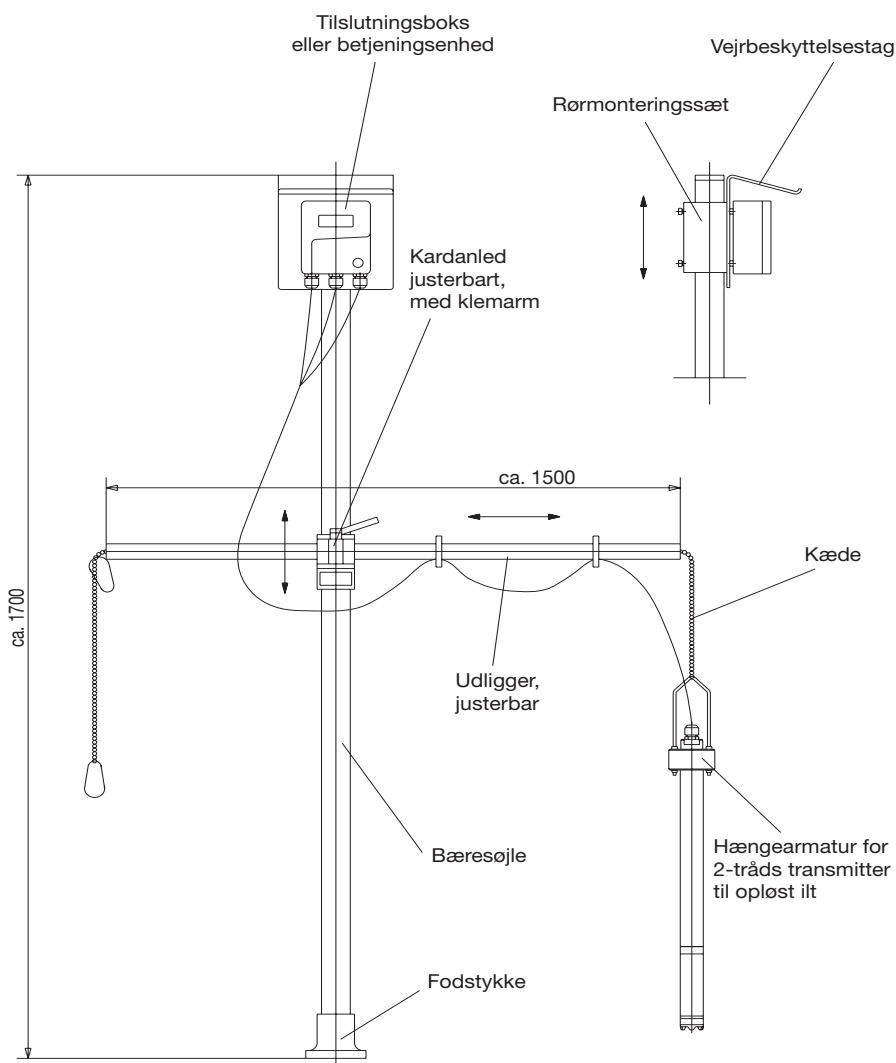
- Røret skal være godt tilgængeligt for at muliggøre regelmæssige vedligeholdelse og rengøring af transmitteren eller selve røret.
- Røret (og dermed transmitteren) må ikke støde mod bassinkanten på grund af pendulbevægelser.
- Systemdesigneren skal kontrollere, om rørets og transmitterens materialer egner sig (f. eks. kemisk kompatibilitet).

Bæresøjle med fodstykke, udligger, kæde	
Materiale	
Bæresøjle	Rustfrit stål
Fodstykke	Trykstøbt aluminium
Udligger	Rustfrit stål
Kæde	Rustfrit stål
Kardanled	Trykstøbt aluminium
Salgsartikelnr.	20/00398163

Rørmonteringssæt ²	
Materiale	Rustfrit stål
Salgsartikelnr.	20/00398162

Vejrbeskyttelsestag ⁴	
Materiale	Rustfrit stål
Salgsartikelnr.	20/00398161

Hængearmatur	
Materiale	se foran
Salgsartikelnr.	20/00398143 eller 20/00398144



³ Med rørmonteringssættet kan tilslutningsboksen eller betjeningsenheden fastgøres på et rør (f. eks. bæresøjle eller gelænder).

⁴ Til montering af vejrbeskyttelsestagnet har man brug for rørmonteringssættet.

JUMO GmbH & Co. KG
 Leveringsadresse: Mackenrodtstraße 14,
 36039 Fulda, Tyskland
 Postadresse: 36035 Fulda, Tyskland
 Telefon: +49 661 6003-0
 Telefax: +49 661 6003-607
 E-Mail: mail@jumo.net
 Internet: www.jumo.net

JUMO Måle- og Regulerings teknik A/S
 Fabriksvænget 16,
 Postboks 80
 4130 Viby Sj, Danmark
 Telefon: +45 46 19 46 66
 Telefax: +45 46 19 43 63
 E-Mail: info.dk@jumo.net
 Internet: www.jumo.dk



Bestillingsoplysninger: JUMO dTRANS O2 01

2-tråds transmitter til opløst ilt (DO)
 med valgfri tilslutningsboks eller betjeningsenhed

	(1) Grundtype	2-tråds transmitter til opløst ilt (DO)
	(2) Grundtypesupplement	
	80	Basisudførelse uden display
	81	Standardudførelse med display
	82	Maksimal udførelse med display
	(3) Udgang (ekstra temperaturudgang)	
	006	4 ... 20mA (intern forsyning)
	405	4 ... 20mA (ekstern forsyning)
	500	Modstandsudgang Pt 1000
	(4) Måleområde for ilt	
	2000	0 ... 20mg / l (programmerbart)
	(5) Kabellængde	
	08	8m
	10	10m
	15	15m
	(6) Spændingsforsyning	
	23	AC 110...240 V +10% / -15%, 48 ... 63Hz
	25	AC / DC 20 ... 53V, 48 ... 63Hz
	28	DC 19...31 V (ekstern forsyning, 2-tråds transmitter)
	(7) Sprog	
	1	Tysk (standard)
	2	Engelsk
	3	Fransk
	4	Spansk

Bestillingsnøgle	(1)	(2)	(3)	(4)	(5)	(6)	(7)
Bestillingseksempel	202610	/ 81	- 500	- 2000	- 08	- 28	- 1

Henvisning:

Typenøglen er en typeforklaring, intet modulsystem.

Vælg ved bestilling om muligt de anførte produkter under "Lagerførte instrumenter" eller "Ikke lagerførte instrumenter".

En fri kombination af enkelte nøglekarakteristika skal vi underkaste en teknisk afprøvning og godkende.

Spørg venligst i tvivlstilfælde.

JUMO GmbH & Co. KG

Leveringsadresse: Mackenrodtstraße 14,
36039 Fulda, Tyskland
Postadresse: 36035 Fulda, Tyskland
Telefon: +49 661 6003-0
Telefax: +49 661 6003-607
E-Mail: mail@jumo.net
Internet: www.jumo.net

JUMO Måle- og Regulerings teknik A/S

Fabriksvænget 16,
Postboks 80
4130 Viby Sj, Danmark
Telefon: +45 46 19 46 66
Telefax: +45 46 19 43 63
E-Mail: info.dk@jumo.net
Internet: www.jumo.dk



Lagerførte udførelser

Type	Salgs- artikelnr.
202610/80-500-2000-08-28-1	20/00391336
202610/81-405-2000-08-28-1	20/00391357
202610/82-006-2000-08-23-1	20/00391358

Ikke lagerførte udførelser (leveringstid ca. 2 uger)

Type	Salgs- artikelnr.
202610/82-006-2000-08-25-1	20/00393328
202610/82-006-2000-08-23-2	20/00406637
202610/81-405-2000-08-28-2	20/00409019
202610/82-006-2000-15-23-2	20/00427326
202610/80-500-2000-08-28-3	20/00439521
202610/81-405-2000-08-28-3	20/00439522
202610/82-006-2000-08-23-3	20/00439523
202610/82-006-2000-08-23-4	20/00436038
202610/81-405-2000-08-28-4	20/00437029

Tilbehør (kan leveres fra lager)

Type	Salgs- artikelnr.
Flowrør, skrå position	20/00398137
Flowrør, slangetilslutning	20/00398142
Dykrør, dykrørslængde 500mm	20/00398131
Dykrør, dykrørslængde 1500mm	20/00398135
Hængearmatur, dykrørslængde 150mm	20/00398148
Hængearmatur, dykrørslængde 500mm	20/00398143
Hængearmatur, dykrørslængde 1500mm	20/00398144
Svømmerrør	20/00397483
Bæresøjle med fodstykke, udligger og kæde	20/00398163
Vejrbeskyttelsestæg til tilslutningsboks eller betjeningsenhed ⁴	20/00398161
Rørmonteringsæt til tilslutningsboks eller betjeningsenhed ³	20/00398162
Sæt med reserve-sensormoduler (2 stk. + betjeningsvejledning)	20/00393329
Setup-program med adapter til dTRANS O2 01	20/00394728
Pc-interfacekabel med TTL / RS232-omformer	70/00301315

³ Med rørmonteringssettet kan tilslutningsboksen eller betjeningsenheden fastgøres på et rør (f. eks. bæresøjle eller gelænder).

⁴ Til montering af vejrbeskyttelsestaget har man brug for rørmonteringssettet.