

**JUMO GmbH & Co. KG**

Leveringsadresse: Mackenrodtstraße 14,  
36039 Fulda, Tyskland  
Postadresse: 36035 Fulda, Tyskland  
Telefon: +49 661 6003-0  
Telefax: +49 661 6003-607  
E-Mail: mail@jumo.net  
Internet: www.jumo.net

**JUMO Måle- og Regulerings teknik A/S**

Fabriksvænget 16,  
Postboks 80  
4130 Viby Sj, Danmark  
Telefon: +45 46 19 46 66  
Telefax: +45 46 19 43 63  
E-Mail: info.dk@jumo.net  
Internet: www.jumo.dk



# JUMO ecoLine / JUMO BlackLine pH- og redox-kombinationselektroder

i udførelse med glas- og plasticskaft

## Serie 201005 - pH-elektroder Serie 201010 - redox-elektroder

### Kort beskrivelse

Elektroderne i serien JUMO ecoLine og JUMO BlackLine er målesensorer af høj kvalitet med et fordelagtigt pris-/ydelsesforhold.

Aktivt pH-element: JUMO ecoLine-elektroder fremstilles med JUMO U-glas, som har vist gode resultater i mange år. JUMO BlackLine-elektroder er forsynet med lavohmsk JUMO UW-glas. Dermed er hurtige og sikre måleresultater garanteret.

Aktivt redox-element: En robust platinspids giver sikre måleværdier og tillader nem rengøring af sensoren.

Referencesystem: I udførelsen PEI med glas- og plasticskaft anvendes JUMO-gel uden akrylamid. Denne højviskøse KCl-opløsning egner sig fremragende til måling i almindelige vandige medier. Til målinger i medier med lavere ionindhold eller ved høje flowmængder kan elektrolytten udstyres med et valgfrit "saltreservoir" til forlængelse af levetiden. I JUMO BlackLine-udførelsen anvendes en polymeriseret KCl-faststofelektrolyt. Som referencesystem anvendes JUMO-patronreferencesystemet, som har vist gode resultater i mange år. Herved beskyttes elektrolytten mod sølvioner i hele sensorens levetid og er dermed mindre udsat for elektrodegift.

JUMO ecoLine-elektroder har i udførelsen "glasskaft" (1) et keramisk diafragma. Ved udførelsen med plasticskaft af transparent PEI (2) anvendes et glasfiber-diafragma. En påsættelig beskyttelseskurv beskytter sensoren ved anvendelse med bærbare instrumenter. JUMO BlackLine (3) har et perforeret diafragma på siden. Skaftet består af sort PPO og har en fast integreret beskyttelseskurv.

Som alternativ kan elektroderne leveres i en opbevaringsbeholder (hylster). Dette anbefales ved sporadisk brug af sensoren, til opfriskning af sensoren efter længere, intensivt brug eller ved længere opbevaringstider.

Alle sensorer kan efter ønske leveres som OEM-versioner.

Særudførelser på forespørgsel.

### Anvendelsesområder

- Drikkevandsovervågning og -behandling
- Svømmehaller
- Akvaristik (også saltvandsakvaristik)
- Væksthusteknik
- Let forurenede brugs-, proces- og spildevand
- Regn-, bassin- og overfladevand
- Bærbare målere

### Anbefales ikke til:

- Behandling af vand i galvaniseringsanlæg
- Industrielt proces- og spildevand
- Ultrarent vand
- Terapibade
- Bioteknik, sterilisationsprocesser

Vedrørende andre anvendelsesformål henvises til databladene for JUMO tecLine eller JUMO labLine pH- og redox-elektroder!



- (1) Udførelse med glasskaft  
(2) Udførelse med plasticskaft og påsættelig beskyttelseskurv  
(3) JUMO BlackLine Udførelse med plasticskaft og fast beskyttelseskurv

## Tekniske data

	Udførelse med glasskaft (illustration 1, side 1/8)	Udførelse med plasticskaft og påsættelig beskyttelseskurv (illustration 2, side 1/8)	JUMO BlackLine Udførelse med plasticskaft og fast beskyttelseskurv (illustration 3, side 1/8)
Skaftmateriale	Glas	PEI <sup>1</sup>	PPO <sup>2</sup>
Diafragma	Keramik	Glasfiber	Perforeret
Referencesystem	Plastpatron		
Temperaturområde	0 ... 60 °C		
Trykområde <sup>3</sup>	0 ... 6 bar		
Indbygningslængde	12 mm		
Elektrodehoved	Stikforbindelse (S6) Stikforbindelse med fast kabel Forskruning Pg13,5 (S8) Forskruning Pg13,5 med fast kabel		
Aktivt pH-element	U-glas (pH 0 ... 12, kortvarigt pH 14)		UW-glas (pH 0 ... 12, kortvarigt pH 14)
Aktivt redox-element	Platinspids (±2000 mV)		
Elektrolyt	Gel (højviskøs KCl-opløsning)		Faststofelektrolyt

## Typetilbehør

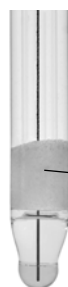
### KCl-beholder (hylster), typetilbehør 052



KCl-beholderens fod kan også anvendes som monteringsnøgle for pH- eller redox-elektroder med Pg-13,5-gevind. Udsparingerne på den aftagelige beholderfod passer på elektrodehovedets sekskant.

Under opbevaring af elektroderne skal beholderen være fyldt med KCl (ikke med bufferopløsning e. l.).

### Saltreservoir, typetilbehør 837



Alternativt kan elektroden udstyres med et saltreservoir i form af fire saltringe (se illustration). Dette anbefales ved brug af elektroden i medier med lavere ionindhold eller ved høje flowmængder. Saltreservoiret er beregnet til forlængelse af elektrodens levetid. Ringene er ingen produktionsfejl (udkrystallisering).

Saltreservoir

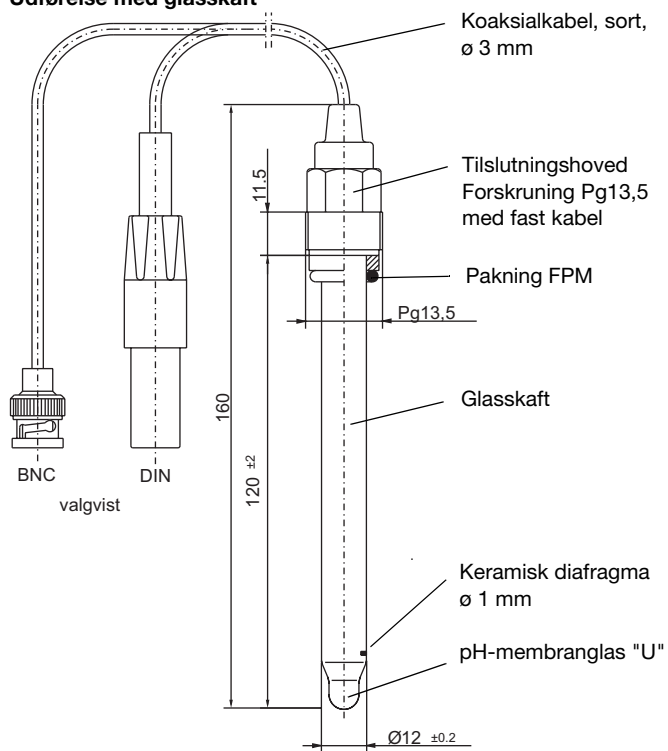
<sup>1</sup> PEI er forkortelsen for polyetherimid

<sup>2</sup> PPO er forkortelsen for polyphenylenoxid

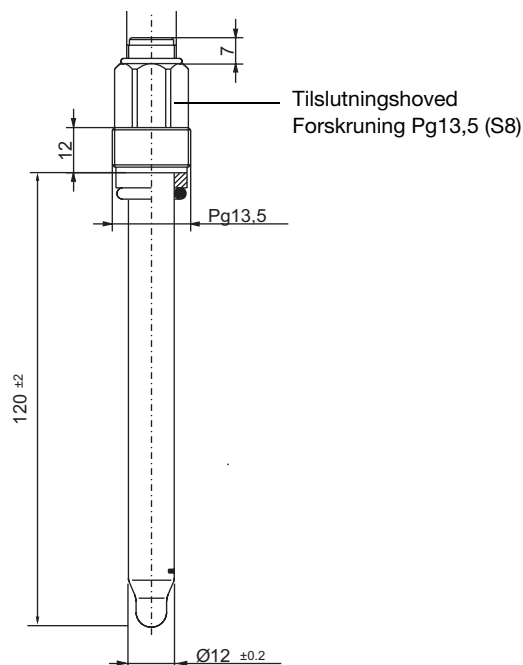
<sup>3</sup> Trykangivelserne gælder for konstante forhold på monteringsstedet; kraftige trykstød og -svingninger skal undgås.

## Dimensioner

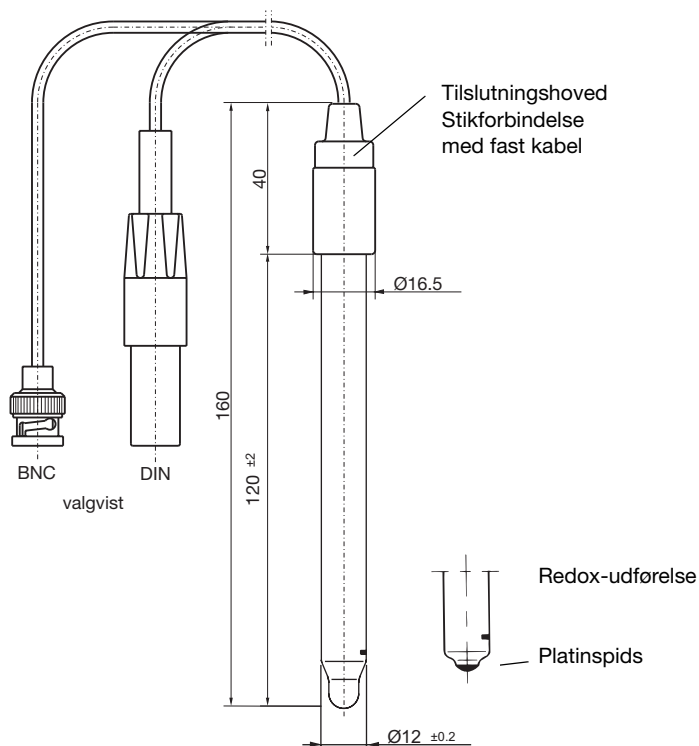
### Udførelse med glasskaft



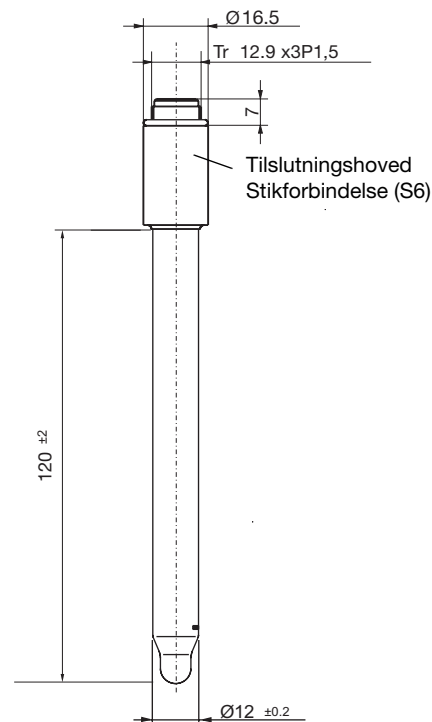
Type 2010xx/51-10-60-xxxx-xx-120/000



Type 2010xx/51-10-22-0000-00-120/000



Type 2010xx/51-10-40-xxxx-xx-120/000



Type 2010xx/51-10-21-0000-00-120/000

**JUMO GmbH & Co. KG**  
 Leveringsadresse: Mackenrodtstraße 14,  
 36039 Fulda, Tyskland  
 Postadresse: 36035 Fulda, Tyskland  
 Telefon: +49 661 6003-0  
 Telefax: +49 661 6003-607  
 E-Mail: mail@jumo.net  
 Internet: www.jumo.net

**JUMO Måle- og Regulerings teknik A/S**  
 Fabriksvænget 16,  
 Postboks 80  
 4130 Viby Sj, Danmark  
 Telefon: +45 46 19 46 66  
 Telefax: +45 46 19 43 63  
 E-Mail: info.dk@jumo.net  
 Internet: www.jumo.dk



**Bestillingsoplysninger: JUMO ecoLine / JUMO BlackLine - pH- / redox-kombinationselektroder med glasskaft**

(1) Grundtype	
201005	pH-elektroder
201010	Redox-elektroder
(2) Grundtypesupplement	
x x 51	Glasudførelse, keramisk diafragma, gelfyldt, patron K
(3) Aktivt element	
x 10	U-glas (ved pH-udførelse)
x 22	Platinspids (ved redox-udførelse)
(4) Elektrisk tilslutning	
o o 21	Stikforbindelse (S6)
o o 22	Forskruning Pg13,5 (S8)
o o 40	Stikforbindelse med fast kabel
o o 60	Forskruning Pg13,5 med fast kabel
(5) Kabellængde <sup>1</sup>	
o o 0000	Uden kabel
o o xxxx	Længde i mm (kun hele meter, max. 10 m), standardlængde 1000 mm (1 m)
(6) Apparatstik	
o o 00	Uden
o o 76	BNC-stik
o o 78	DIN-stik
(7) Indbygningslængde	
x x 120	120mm
(8) Option	
x x 000	Ingen
o o 052	KCl-beholder (hylster)
o o 837	Saltreservoir

Bestillingsnøgle 

(1)	/	(2)	-	(3)	-	(4)	-	(5)	-	(6)	-	(7)	/	(8)
-----	---	-----	---	-----	---	-----	---	-----	---	-----	---	-----	---	-----

, ...<sup>2</sup>  
 Bestillingseksempel 201005 / 51 - 10 - 21 - 2000 - 76 - 120 / 000

**Bemærk:**

Typenøglen er intet modulsystem.

Vælg ved bestillinger om muligt de anførte produkter under „Lagerførte udførelser“ eller „Ikke lagerførte udførelser“.

Andre kombinationer end anført i lagerlisten skal underkastes en teknisk afprøvning og godkendelse.

**Lagerførte udførelser** (levering 3 arbejdsdage efter ordreindgang)

Type	Beskrivelse	Salgs- artikelnr.
201005/51-10-22-0000-00-120/000	pH, glasskaft, forskruning Pg13,5 (S8)	20/00405532
201010/51-22-22-0000-00-120/000	Redox, glasudførelse, forskruning Pg13,5 (S8)	20/00413906

**Ikke lagerførte udførelser** (levering 10 arbejdsdage efter ordreindgang)

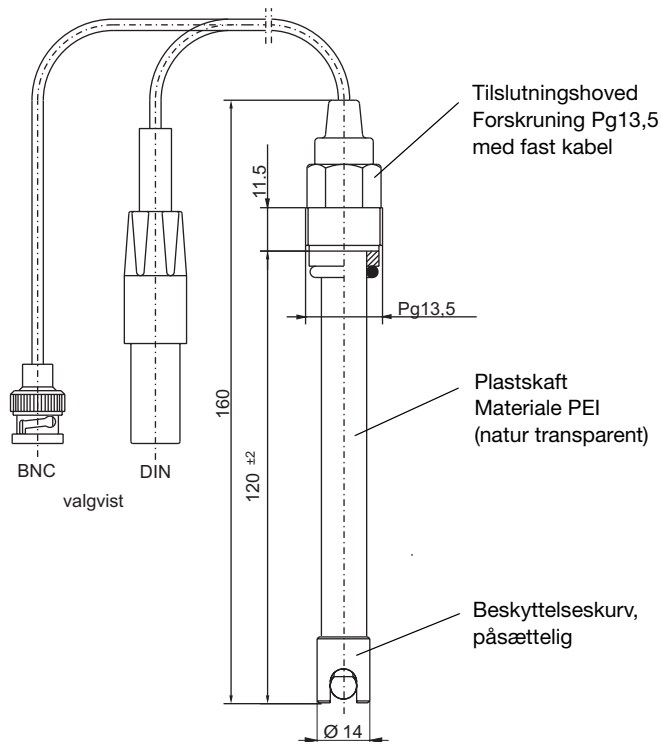
Type	Beskrivelse	Salgs- artikelnr.
201005/51-10-60-1000-76-120/000	pH, glasskaft, fast kabel 1 m med PG13,5	20/00459671

<sup>1</sup> Kun muligt ved elektrisk tilslutning 40 eller 60.

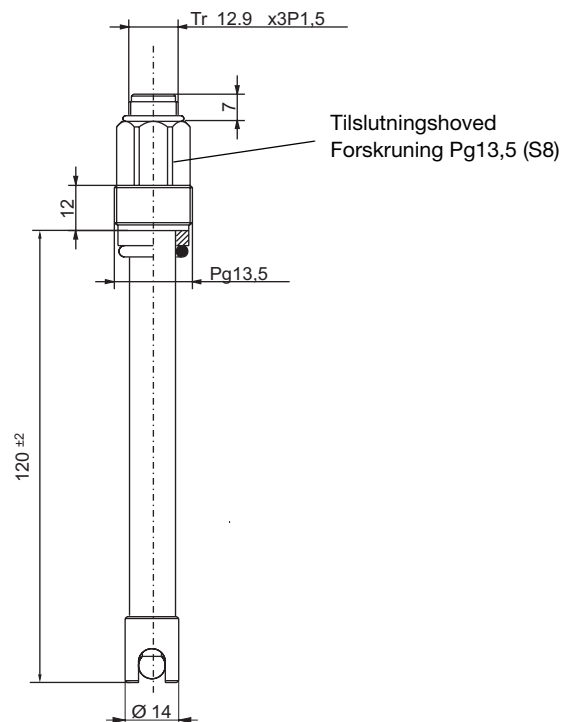
<sup>2</sup> Anfør typetilbehør efter hinanden og adskil med komma.

## Dimensioner

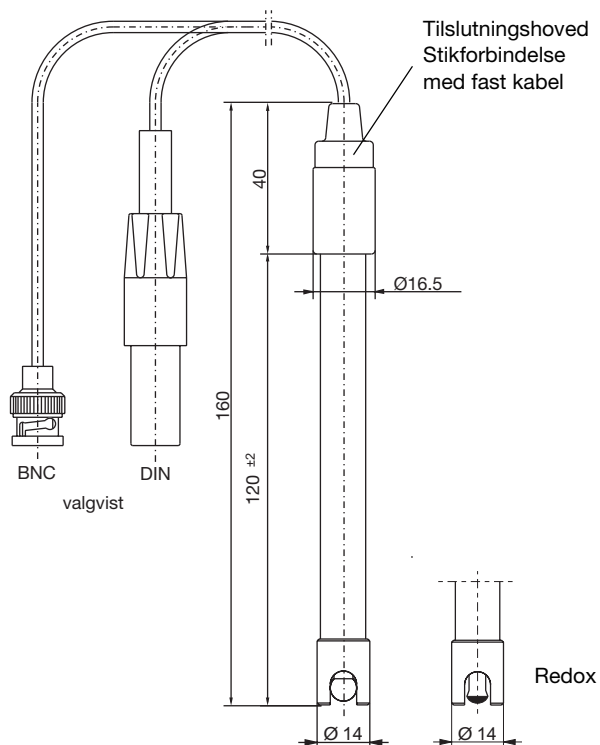
### Udførelse med plastskaft (PEI) og påsættelig beskyttelseskurv



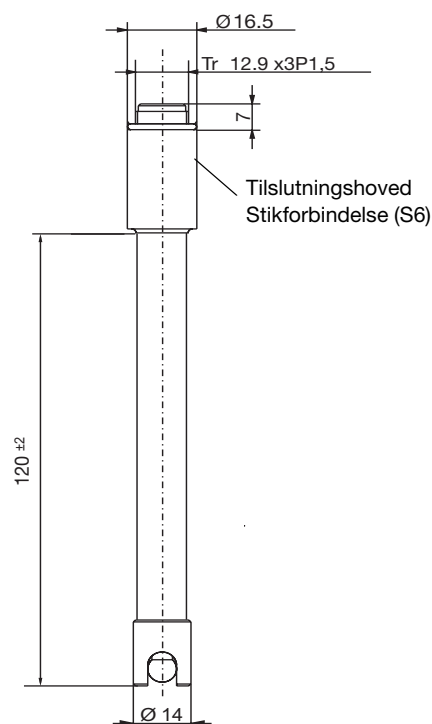
Type 201005/53-10-60-xxxx-xx-120/000 (pH)  
Type 201010/53-22-60-xxxx-xx-120/000 (redox)



Type 201005/53-10-22-0000-00-120/000 (pH)  
Type 201010/53-22-22-0000-00-120/000 (redox)



Type 201005/53-10-40-xxxx-xx-120/000 (pH)  
Type 201010/53-22-40-xxxx-xx-120/000 (redox)



Type 201005/53-10-21-0000-00-120/000 (pH)  
Type 201010/53-22-21-0000-00-120/000 (redox)

**JUMO GmbH & Co. KG**  
 Leveringsadresse: Mackenrodtstraße 14,  
 36039 Fulda, Tyskland  
 Postadresse: 36035 Fulda, Tyskland  
 Telefon: +49 661 6003-0  
 Telefax: +49 661 6003-607  
 E-Mail: mail@jumo.net  
 Internet: www.jumo.net

**JUMO Måle- og Regulerings teknik A/S**  
 Fabriksvænget 16,  
 Postboks 80  
 4130 Viby Sj, Danmark  
 Telefon: +45 46 19 46 66  
 Telefax: +45 46 19 43 63  
 E-Mail: info.dk@jumo.net  
 Internet: www.jumo.dk



## Bestillingsoplysninger: JUMO ecoLine / JUMO BlackLine - pH- / redox-kombinationselektroder med plastskaft og påsættelig beskyttelseskurv

(1) Grundtype	
	201005 pH-elektroder
	201010 Redox-elektroder
(2) Grundtypesupplement	
x x	53 Plastskaft PEI <sup>1</sup> , gelfyldt, glasfiber-diafragma, patron K
(3) Aktivt element	
x	10 U-glas (ved pH-udførelse)
x	22 Platinspids (ved redox-udførelse)
(4) Elektrisk tilslutning	
o o	21 Stikforbindelse (S6)
x x	22 Forskrunding Pg13,5 (S8)
o o	40 Stikforbindelse med fast kabel
o o	60 Forskrunding Pg13,5 med fast kabel
(5) Kabellængde <sup>2</sup>	
x x	0000 Uden kabel
o o	xxxx Længde i mm (kun hele meter, max. 10 m), standardlængde 1000 mm (1 m)
(6) Apparatstik	
x x	00 Uden
o o	76 BNC-stik
o o	78 DIN-stik
(7) Indbygningslængde	
x x	120 120 mm
(8) Option	
x x	000 Ingen
o o	052 KCl-beholder (hylster)
o o	837 Saltreservoir

Bestillingsnøgle 

(1)	/	(2)	-	(3)	-	(4)	-	(5)	-	(6)	-	(7)	/	(8)
-----	---	-----	---	-----	---	-----	---	-----	---	-----	---	-----	---	-----

, ...<sup>3</sup>  
 Bestillingseksempel 201005 / 53 - 10 - 21 - 1000 - 76 - 120 / 000

### Bemærk:

Typenøglen er intet modulsystem.

Vælg ved bestillinger om muligt de anførte produkter under „Lagerførte udførelser“ eller „Ikke lagerførte udførelser“.

Andre kombinationer end anført i lagerlisten skal underkastes en teknisk afprøvning og godkendelse.

## Lagerførte udførelser (levering 3 arbejdsdage efter ordreindgang)

Type	Beskrivelse	Salgs- artikelnr.
201005/53-10-22-0000-00-120/000	pH, PEI-skaft, forskrunding Pg13,5 (S8)	20/00357022
201010/53-22-22-0000-00-120/000	Redox, PEI-skaft, forskrunding Pg13,5 (S8)	20/00357020

## Ikke lagerførte udførelser (levering 10 arbejdsdage efter ordreindgang)

Type	Beskrivelse	Salgs- artikelnr.
201005/53-10-40-1000-78-120/000	pH, PEI-skaft, fast kabel 1 m, uden gevind, DIN-stik	20/00300149
201005/53-10-21-0000-00-120/000	pH, PEI-skaft, stikforbindelse (S7)	20/00300192
201005/53-22-40-1000-76-120/000	Redox, PEI-skaft, fast kabel 1 m, uden gevind, BNC-stik	20/00343525

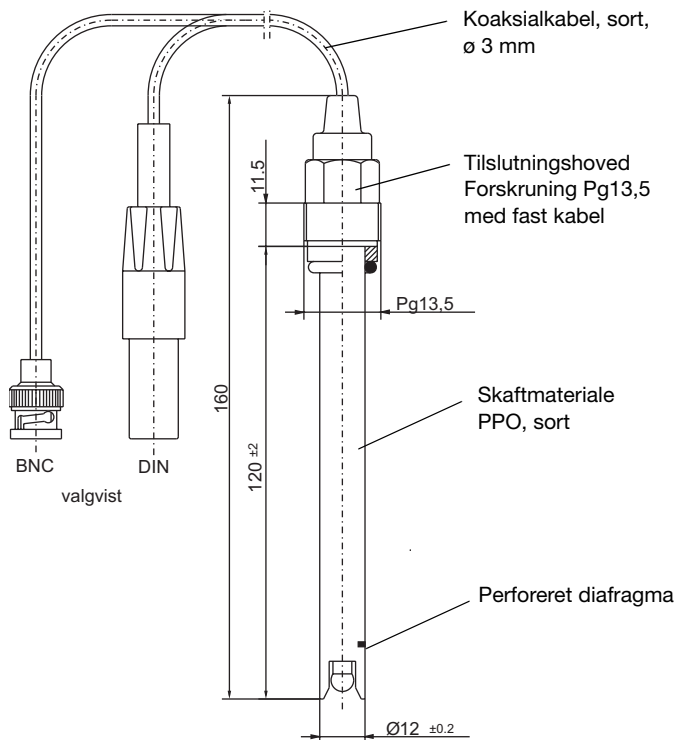
<sup>1</sup> PEI er forkortelsen for polyetherimid.

<sup>2</sup> Kun muligt ved elektrisk tilslutning 40 eller 60.

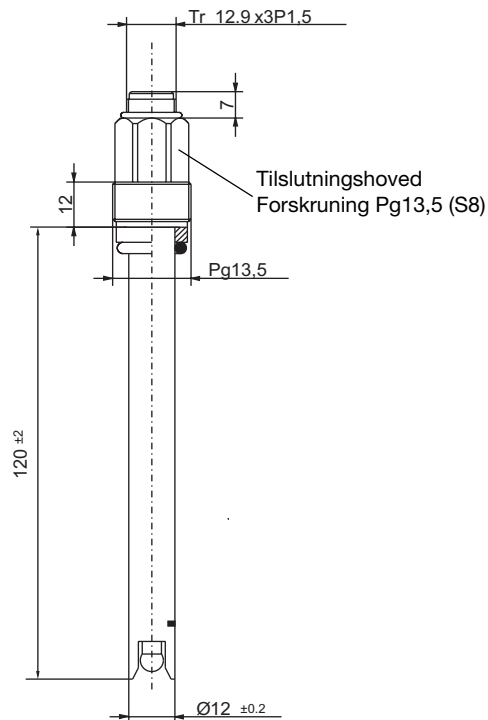
<sup>3</sup> Anfør typetilbehør efter hinanden og adskil med komma.

## Dimensioner

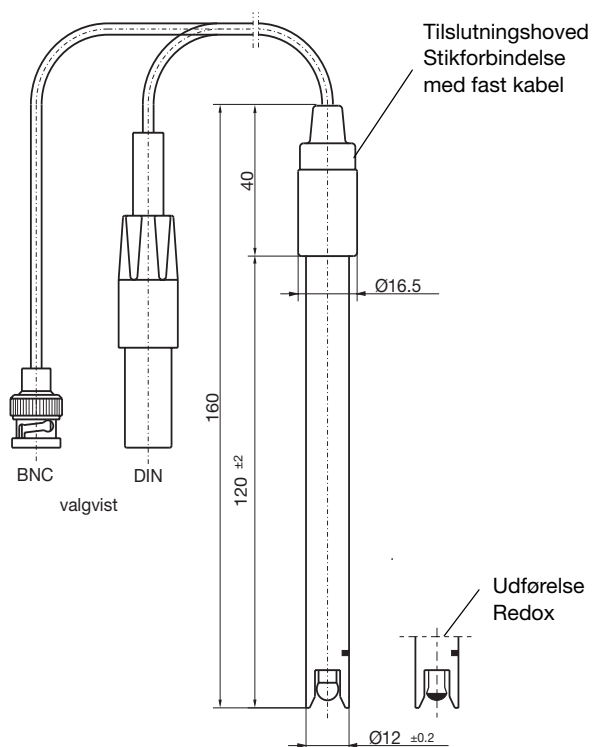
### JUMO BlackLine: Udførelse med plasticskaft (PPO) og fast beskyttelseskurv



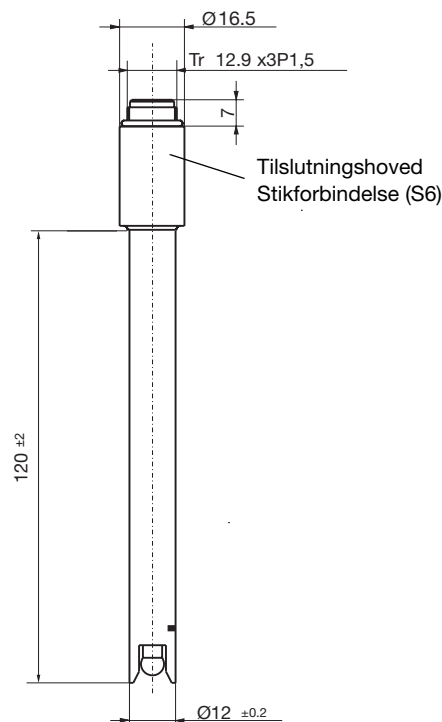
Type 201005/85-18-65-xxxx-xx-120/000 (pH)  
Type 201010/85-22-65-xxxx-xx-120/000 (redox)



Type 201005/85-18-22-0000-00-120/000 (pH)  
Type 201010/85-22-22-0000-00-120/000 (redox)



Type 201005/85-18-45-xxxx-xx-120/000 (pH)  
Type 201010/85-22-45-xxxx-xx-120/000 (redox)



Type 201005/85-18-21-0000-00-120/000 (pH)  
Type 201010/85-22-21-0000-00-120/000 (redox)

**JUMO GmbH & Co. KG**  
 Leveringsadresse: Mackenrodtstraße 14,  
 36039 Fulda, Tyskland  
 Postadresse: 36035 Fulda, Tyskland  
 Telefon: +49 661 6003-0  
 Telefax: +49 661 6003-607  
 E-Mail: mail@jumo.net  
 Internet: www.jumo.net

**JUMO Måle- og Regulerings teknik A/S**  
 Fabriksvænget 16,  
 Postboks 80  
 4130 Viby Sj, Danmark  
 Telefon: +45 46 19 46 66  
 Telefax: +45 46 19 43 63  
 E-Mail: info.dk@jumo.net  
 Internet: www.jumo.dk



**Bestillingsoplysninger: JUMO ecoLine / JUMO BlackLine - pH- / redox-kombinationselektroder med plastskaft og påsættelig beskyttelseskurv**

(1) Grundtype	
	201005 pH-elektroder
	201010 Redox-elektroder
(2) Grundtypesupplement	
x x	65 BlackLine-udførelse, plastskaft PPO <sup>1</sup> , sort, gelfyldt, perforeret diafragma, faststofelektrolyt, patron-referencesystem
(3) Aktivt element	
x	18 UW-glas (ved pH-udførelse)
x	22 Platinspids (ved redox-udførelse)
(4) Elektrisk tilslutning	
o o	21 Stikforbindelse (S6)
o o	22 Forskruning Pg13,5 (S8)
o o	45 Stikforbindelse med fast kabel
o o	65 Forskruning Pg13,5 med fast kabel
(5) Kabellængde <sup>2</sup>	
o o	0000 Uden kabel
o o	xxxx Længde i mm (kun hele meter, max. 10 m), standardlængde 2000 mm (2 m)
(6) Apparatstik	
o o	00 Uden
o o	76 BNC-stik
o o	78 DIN-stik
(7) Indbygningslængde	
x x	120 120 mm
(8) Option	
x x	000 Ingen
o o	052 KCl-beholder (hylster)
o o	837 Saltreservoir

**Bestillingsnøgle**      (1)      (2)      (3)      (4)      (5)      (6)      (7)      (8)  
**Bestillingseksempel**      201005 / 85 - 18 - 22 - 2000 - 00 - 120 / 000 , ...<sup>3</sup>

**Bemærk:**

Typenøglen er intet modulsystem.

Vælg ved bestillinger om muligt de anførte produkter under „Lagerførte udførelser“ eller „Ikke lagerførte udførelser“. Andre kombinationer end anført i lagerlisten skal underkastes en teknisk afprøvning og godkendelse.

**Lagerførte udførelser** (levering 3 arbejdsdage efter ordreindgang)

Type	Beskrivelse	Salgs-artikelnr.
201005/65-18-22-0000-00-120/000	pH, forskruning Pg13,5 (S8), uden kabel	20/00419812
201005/65-18-45-2000-76-120/000	pH, uden gevind, fast kabel 2 m, BNC-stik	20/00417300
201010/65-22-45-2000-76-120/000	Redox, uden gevind, fast kabel 2 m, BNC-stik	20/00417301
201005/65-18-65-2000-76-120/000	pH, med gevind PG13,5, fast kabel 2 m, BNC-stik	20/00424828
201010/65-22-65-2000-76-120/000	Redox, med gevind PG13,5, fast kabel 2 m, BNC-stik	20/00424950

<sup>1</sup> PPO er forkortelsen for polyphenylenoxid.

<sup>2</sup> Kun muligt ved elektrisk tilslutning 45 eller 65.

<sup>3</sup> Anfør typetilbehør efter hinanden og adskil med komma.