



JUMO variTRON 500

Unité centrale

Description sommaire

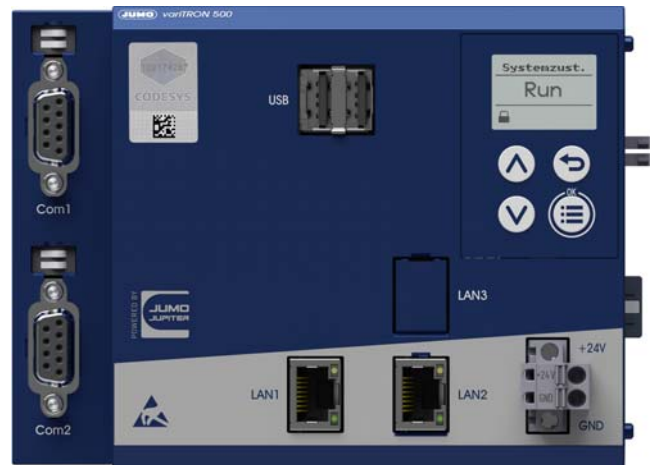
L'unité centrale JUMO variTRON 500 ainsi que les modules d'entrées et de sorties éprouvés (y compris le module régulateur) du système de mesure, de régulation et d'automatisation JUMO mTRON T forment un système complet.

L'unité centrale gère toutes les données de configuration et de paramétrage de l'ensemble du système et dispose d'un API selon CEI 61131-3 (CODESYS V3.5) (option). L'API peut être activé dans différentes versions :

- Système d'exécution CODESYS
- Système d'exécution Remote TargetVisu inclus
- Système d'exécution WebVisu inclus
- Systèmes d'exécution Remote TargetVisu et WebVisu inclus

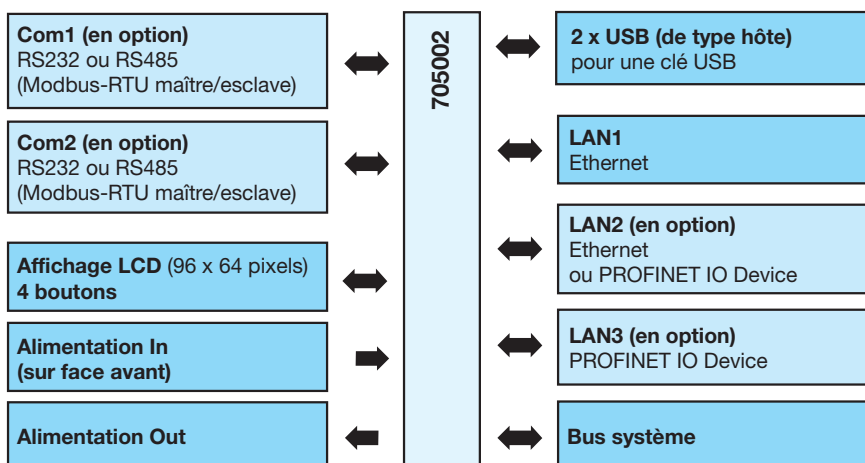
Pour la visualisation, des écrans usuels sont compatibles avec les fonctionnalités de CODESYS Remote TargetVisu ou WebVisu. Les visualisations peuvent être réalisées avec les moyens de CODESYS.

Un logiciel Setup convivial est utilisé pour la configuration. Les fonctions standards JUMO sont disponibles pour CODESYS dans les bibliothèques et peuvent être intégrées individuellement dans l'application client. Le logiciel Setup et les fonctions standards JUMO sont disponibles à partir de la version système xx.



Type 705002

Synoptique



Caractéristiques

- Vue de process pour tous les modules d'entrées/sorties raccordés (module régulateur compris)
- Ecran et touches pour l'affichage de l'état du système
- Deux interfaces USB de type hôte
- OPC UA Server (associé à l'API)
- 9 programmeurs (associé à l'API, à partir de la version système xx)
- Deux interfaces bus de terrain
- PROFINET IO Controller (associé à un API) et/ou Device (Device à partir de la version système xx)
- Plug and Play en cas de remplacement des modules d'entrées/sorties
- RAM avec pile de sauvegarde
- Horloge en temps réel

Homologations et marques de contrôle (voir caractéristiques techniques)

JUMO GmbH & Co. KG
Adresse de livraison :
Mackenrodtstraße 14
36039 Fulda, Allemagne
Adresse postale :
36035 Fulda, Allemagne
Tél. : +49 661 6003-0
Fax. : +49 661 6003-607
E-Mail : mail@jumo.net
Internet : www.jumo.net

JUMO-REGULATION SAS
7 rue des Drapiers
B.P. 45200
57075 Metz Cedex 3, France
Tél. : +33 3 87 37 53 00
Fax. : +33 3 87 37 89 00
E-Mail : info.fr@jumo.net
Internet : www.jumo.fr

JUMO AUTOMATION
S.P.R.L. / P.G.M.B.H. / B.V.B.A
Industriestraße 18
4700 Eupen, Belgique
Tél. : +32 87 59 53 00
Fax. : +32 87 74 02 03
E-Mail : info@jumo.be
Internet : www.jumo.be

JUMO
Mess- und Regeltechnik AG
Laubisrütistrasse 70
8712 Stäfa, Suisse
Tél. : +41 44 928 24 44
Fax. : +41 44 928 24 48
E-Mail : info@jumo.ch
Internet : www.jumo.ch



Description

JUMO variTRON 500

L'unité centrale JUMO variTRON 500 repose sur une nouvelle plate-forme matérielle dotée d'un processeur 800 MHz, qui est utilisée comme version quadricœur lors de la première phase d'extension.

Grâce à l'évolutivité du matériel et du logiciel, une plate-forme matérielle modulaire, flexible et avant tout évolutive, associée à une architecture logicielle moderne, est disponible. Grâce à cette nouvelle plate-forme, il est désormais possible de mettre en œuvre des concepts d'exploitation innovants et de prendre en charge les technologies d'affichage les plus modernes.

Les avantages en un coup d'oeil :

- Performance à grande vitesse
- Philosophie d'exploitation flexible
- Interfaces de communication modernes, par ex. OPC UA, MQTT
- Intégration de différents bus de terrain comme PROFINET IO, EtherCAT et Modbus-TCP/Modbus-RTU (sur la base de CODESYS V3.5)
- Intégration simple de nouvelles fonctions logicielles via l'API (CODESYS V3.5)
- Mise à disposition de bibliothèques de fonctions et de visualisation (à partir de la version système xx)
- Adaptation aisée des entrées et des sorties matérielles
- Prise en charge d'un principe d'installations multiples
- Commande et visualisation personnalisées via 5 postes opérateurs max. via la visualisation CODESYS-Remote-Target ou 5 écrans Web via la supervision Web (fonctionnement mixte possible)
- Ecrans de différents formats (format vertical et/ou horizontal, 4:3 ou 16:9)
- Diagnostic JUMO Web

Modules d'entrées/sorties

Les modules d'entrée et de sortie éprouvés (y compris le module régulateur) du système de mesure, de régulation et d'automatisation JUMO mTRON T sont disponibles sous forme de variantes de modules.

Par ex. le module d'entrées analogiques avec entrées universelles pour thermocouples, sondes à résistance et signaux normalisés courant ou tension. De ce fait, les grandeurs de process les plus diverses peuvent être mesurées et numérisées avec précision avec le même hardware.

JUMO variTRON 500 permet le fonctionnement simultané de 120 boucles de régulation max. et il est donc adapté aux process les plus exigeants. Lors d'une prochaine phase d'extension, un nombre encore plus élevé de boucles de régulation sera disponible. Des connecteurs en option permettent d'étendre et d'adapter individuellement les entrées et les sorties de chaque module régulateur. Les boucles de régulation fonctionnent donc en autonomie, c.-à-d. sans recourir aux ressources de l'unité centrale.

Les variateurs de puissance à thyristors peuvent également être raccordés via EtherCAT. De plus, des capteurs JUMO digiLine pour l'analyse physico-chimique peuvent être raccordés directement à l'unité centrale.

JUMO GmbH & Co. KG
 Adresse de livraison :
 Mackenrodtstraße 14
 36039 Fulda, Allemagne
 Adresse postale :
 36035 Fulda, Allemagne
 Tél. : +49 661 6003-0
 Fax. : +49 661 6003-607
 E-Mail : mail@jumo.net
 Internet : www.jumo.net

JUMO-REGULATION SAS
 7 rue des Drapiers
 B.P. 45200
 57075 Metz Cedex 3, France
 Tél. : +33 3 87 37 53 00
 Fax. : +33 3 87 37 89 00
 E-Mail : info.fr@jumo.net
 Internet : www.jumo.fr

JUMO AUTOMATION
 S.P.R.L. / P.G.M.B.H. / B.V.B.A
 Industriestraße 18
 4700 Eupen, Belgique
 Tél. : +32 87 59 53 00
 Fax. : +32 87 74 02 03
 E-Mail : info@jumo.be
 Internet : www.jumo.be

JUMO
 Mess- und Regeltechnik AG
 Laubisrütistrasse 70
 8712 Stäfa, Suisse
 Tél. : +41 44 928 24 44
 Fax. : +41 44 928 24 48
 E-Mail : info@jumo.ch
 Internet : www.jumo.ch



Caractéristiques techniques

Interfaces

USB de type hôte Désignation Type Nombre Classe appareil Utilisation Débit des données Courant max.	USB A (connecteur femelle) 2 Mass Storage Class Pour raccordement d'une clé USB (les interfaces ne peuvent pas être utilisées simultanément) Low Speed, Full Speed, Hi-Speed 500 mA par interface
Ethernet Désignation Type Nombre Utilisation Protocole Vitesse de transmission Longueur du câble	LAN1 RJ45 1 Communication avec PC (logiciel Setup, serveur Web), serveur d'e-mails, Modbus TCP Master/Slave, PROFINET IO Device, EtherCAT Slave, OPC UA Client TCP, IPv4, HTTP(S) Via CODESYS comme option : Modbus-TCP, PROFINET IO Controller, EtherCAT Master, OPC UA Server 10 Mbit/s, 100 Mbit/s Jusqu'à 100 m
Ethernet Désignation Type Nombre Utilisation Protocole Vitesse de transmission Longueur du câble	Suivant l'exécution de l'appareil LAN2 RJ45 1 Communication avec PC (logiciel Setup, serveur Web), serveur d'e-mails, Modbus TCP Master/Slave, PROFINET IO Device, EtherCAT Slave, OPC UA Client TCP, IPv4, HTTP(S) Via CODESYS comme option : Modbus-TCP, PROFINET IO Controller, EtherCAT Master, OPC UA Server 10 Mbit/s, 100 Mbit/s Jusqu'à 100 m
PROFINET IO Device Désignation Type Nombre Utilisation Protocole Vitesse de transmission Longueur du câble	En fonction de l'exécution de l'appareil (à partir de la version système xx) LAN2 + LAN3 2 × RJ45 1 Communication avec PROFINET IO Controller PROFINET IO Device 10 Mbit/s, 100 Mbit/s Jusqu'à 100 m
RS232 ou RS485 (port série) Désignation Type Nombre Utilisation Protocole Format de données Vitesse de transmission	Suivant l'exécution de l'appareil Com1, Com2 D-Sub 9 pôles 2 Applications de type bus de terrain, communication via un modem avec un PC ou un serveur d'e-mails Via CODESYS : Modbus-RTU Master/Slave 8/1/n, 8/1/e, 8/1/o 9600 Bd, 19200 Bd, 38400 Bd

JUMO GmbH & Co. KG
 Adresse de livraison :
 Mackenrodtstraße 14
 36039 Fulda, Allemagne
 Adresse postale :
 36035 Fulda, Allemagne
 Tél. : +49 661 6003-0
 Fax. : +49 661 6003-607
 E-Mail : mail@jumo.net
 Internet : www.jumo.net

JUMO-REGULATION SAS
 7 rue des Drapiers
 B.P. 45200
 57075 Metz Cedex 3, France
 Tél. : +33 3 87 37 53 00
 Fax. : +33 3 87 37 89 00
 E-Mail : info.fr@jumo.net
 Internet : www.jumo.fr

JUMO AUTOMATION
 S.P.R.L. / P.G.M.B.H. / B.V.B.A
 Industriestraße 18
 4700 Eupen, Belgique
 Tél. : +32 87 59 53 00
 Fax. : +32 87 74 02 03
 E-Mail : info@jumo.be
 Internet : www.jumo.be

JUMO
 Mess- und Regeltechnik AG
 Laubisrütistrasse 70
 8712 Stäfa, Suisse
 Tél. : +41 44 928 24 44
 Fax. : +41 44 928 24 48
 E-Mail : info@jumo.ch
 Internet : www.jumo.ch



Bus système	
Désignation	Aucun (connecteur latéral)
Type	Propre au système
Nombre	1
Utilisation	Connexion à un module routeur 705041 ou un module d'entrée/sortie

Afficheur

Type	LCD, monochrome
Résolution	96 × 64 pixels (8 lignes)

Caractéristiques électriques

Alimentation	
Raccordement	Sur la face avant (bornier amovible, à 2 pôles, avec technologie Push In)
Tension	DC 24 V +25/-20 % SELV
Ondulation résiduelle	5 %
Consommation de courant	Max. 1,16 A (à 19,2 V DC) Prendre en compte en plus la consommation des modules ajoutés (voir "Structure matérielle" dans logiciel Setup) !
Puissance absorbée	max. 25 W
Section de fil (alimentation)	
Fil ou toron sans embout	Min. 1,5 mm ² , max. 2,5 mm ²
Toron avec embout	Min. 1,5 mm ² , max. 2,5 mm ²
2 × toron avec embout double avec collet en matière synthétique	1,5 mm ²
Longueur dénudée	10 mm
Sécurité électrique	Suivant EN 61010-1 Catégorie de surtension III, degré de pollution 2
Classe de protection	III
Compatibilité électromagnétique	Suivant EN 61326-1
Emission de parasites	Classe A - Uniquement pour utilisation industrielle -
Résistance aux parasites	Normes industrielles
Sauvegarde des données	RAM sauvegardée
Durée de vie de la pile de sauvegarde	Env. 6 ans (pile au lithium)

Boîtier et conditions ambiantes

Type de boîtier	Boîtier en matière synthétique pour montage sur rail DIN dans une armoire de commande (utilisation en intérieur) ; rail DIN suivant EN 60715, 35 mm x 7,5 mm x 1 mm
Dimensions (l x h x p)	135 mm × 101 mm × 101,5 mm (sans éléments de raccordement)
Poids (tout équipé)	Env. 590 g
Indice de protection	IP20, suivant EN 60529
Plage de température ambiante	-20 à +55 °C
Plage de température de stockage	-40 à +70 °C
Résistance climatique	Humidité relative ≤ 90 % en moyenne annuelle, sans condensation (conditions climatiques de classe 3K3 suivant EN 60721-3-3 avec plage de température et d'humidité étendue)
Altitude	Max. 2000 m au dessus du niveau moyen de la mer
Conditions ambiantes mécaniques ^a	Classification suivant EN 60721-3-3, tableau 6, classe 3M2

^a Les conditions d'essai sont détaillées dans la description du système 70500000T98... (B 705000.8).

JUMO GmbH & Co. KG
Adresse de livraison :
Mackenrodtstraße 14
36039 Fulda, Allemagne
Adresse postale :
36035 Fulda, Allemagne
Tél. : +49 661 6003-0
Fax : +49 661 6003-607
E-Mail : mail@jumo.net
Internet : www.jumo.net

JUMO-REGULATION SAS
7 rue des Drapiers
B.P. 45200
57075 Metz Cedex 3, France

Tél. : +33 3 87 37 53 00
Fax : +33 3 87 37 89 00
E-Mail : info.fr@jumo.net
Internet : www.jumo.fr

JUMO AUTOMATION
S.P.R.L. / P.G.M.B.H. / B.V.B.A
Industriestraße 18
4700 Eupen, Belgique

Tél. : +32 87 59 53 00
Fax : +32 87 74 02 03
E-Mail : info@jumo.be
Internet : www.jumo.be

JUMO
Mess- und Regeltechnik AG
Laubisrütistrasse 70
8712 Stäfa, Suisse

Tél. : +41 44 928 24 44
Fax : +41 44 928 24 48
E-Mail : info@jumo.ch
Internet : www.jumo.ch



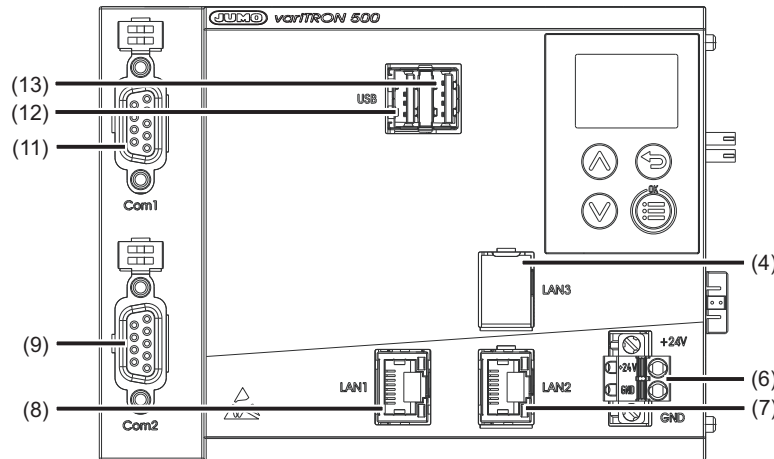
Homologations/Marques de contrôle

Marques de contrôle	Organisme d'essai	Certificat/Numéro d'essai	Base d'essai	S'applique à
c UL us	Underwriters Laboratories	Demandé	UL 61010-1 (3. Ed.), CAN/CSA-22.2 No. 61010-1 (3. Ed.)	Toutes les exécutions



Schéma de raccordement

Le schéma de raccordement de cette fiche technique donne des informations de base sur les raccordements possibles. Pour le raccordement électrique, utilisez exclusivement la notice de montage ou la notice de mise en service. La connaissance et l'application parfaite du point de vue technique des indications de sécurité et des avertissements de ces notices sont des conditions préalables au montage, au raccordement électrique et à la mise en service ainsi qu'à la sécurité pendant le fonctionnement.



Interfaces

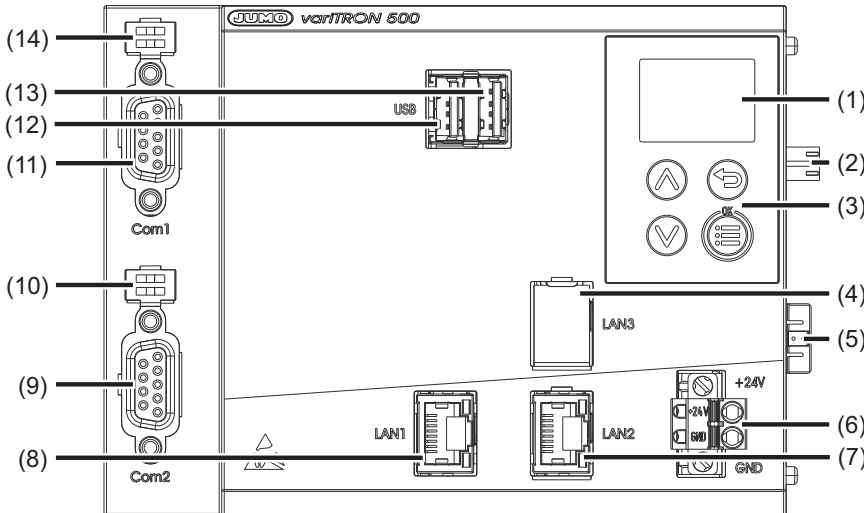
Raccordement	Désignation	Numéro	Élément de raccordement	Affectation
USB-Host (2 x)	USB	(12), (13)		
Ethernet (LAN2 en option)	LAN1, LAN2	(8), (7)		1 TX+ Emission de données + 2 TX- Emission de données - 3 RX+ Réception de données + 6 RX- Réception de données -
PROFINET IO Device (en option)	LAN2 + LAN3	(7) + (4)		1 TX+ Emission de données + 2 TX- Emission de données - 3 RX+ Réception de données + 6 RX- Réception de données -
Port série RS232 (en option)	Com1, Com2	(11), (9)		2 Rx D Réception de données 3 Tx D Emission de données 5 GND Masse
Port série RS485 (en option)	Com1, Com2	(11), (9)		3 Tx D+/Rx D+ Emission/réception de données + 5 GND Masse 8 Tx D-/Rx D- Emission/réception de données -

Alimentation

Raccordement	Désignation	Numéro	Symbole et repérage des bornes
Alimentation In	+24 V et GND	(6)	 + ———— ○ +24 V U _x - ———— ○ GND

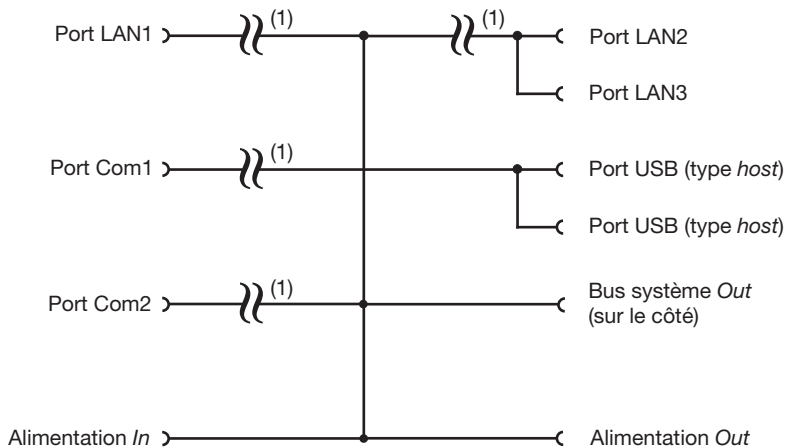


Eléments d'affichage, de commande et de raccordement



- (1) Ecran
- (2) Alimentation Out, 24 V DC
- (3) Eléments de commande
- (4) Port LAN3 (non équipé)
- (5) Bus système Out (sur le côté)
- (6) Alimentation externe, 24 V DC
- (7) Port LAN2
- (8) Port LAN1
- (9) Port Com2
- (10) Résistances de terminaison Com2
- (11) Port Com1
- (12) Port USB de type hôte ("host") 1
- (13) Port USB de type hôte ("host") 2
- (14) Résistances de terminaison Com1

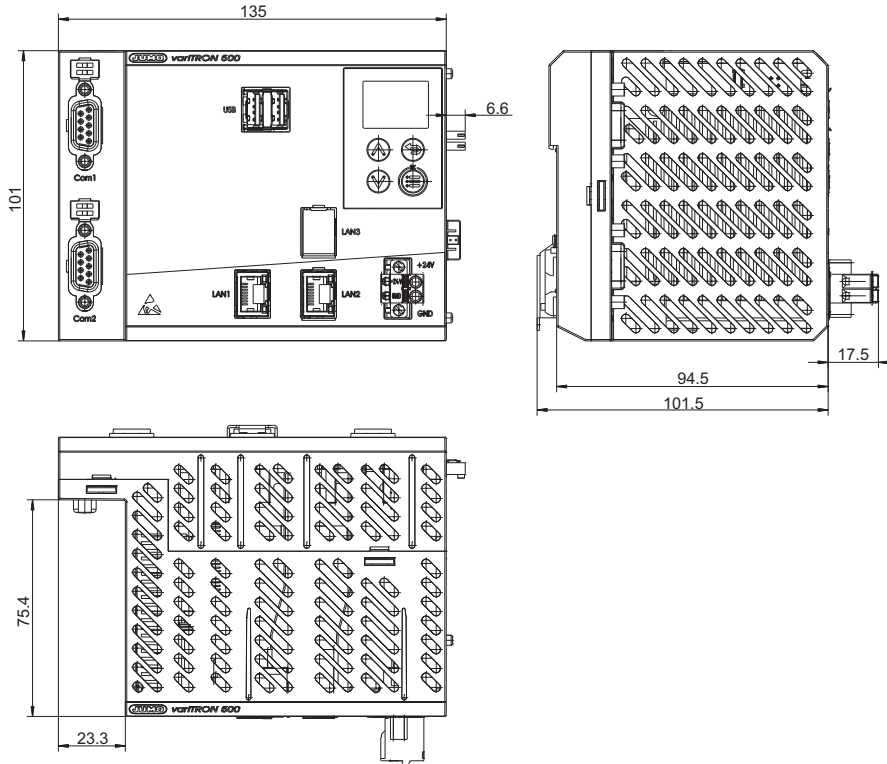
Isolation galvanique



(1) Séparation galvanique fonctionnelle pour le raccordement à des circuits SELV ou PELV.



Dimensions



Vue d'ensemble des modules

Module de base

- JUMO variTRON 500
Fiche technique 705002

Modules d'entrées/sorties

- Module régulateur multicanal
Fiche technique 705010
- Module relais à 4 canaux
Fiche technique 705015
- Module d'entrées analogiques à 4 canaux
Fiche technique 705020
- Module d'entrées analogiques à 8 canaux
Fiche technique 705021
- Module de sorties analogiques à 4 canaux
Fiche technique 705025
- Module d'entrées/sorties numériques à 12 canaux
Fiche technique 705030
- Module d'entrées/sorties numériques à 32 canaux
Fiche technique 705031
- Variateur de puissance à thyristors
Types 70906x
Fiches techniques 709061, 709062, 709063

Modules spéciaux

- Module routeur
Fiche technique 705040

Blocs d'alimentation

- 705090/05-33
Fiche technique 705090
- 705090/10-33
Fiche technique 705090

JUMO GmbH & Co. KG
 Adresse de livraison :
 Mackenrodtstraße 14
 36039 Fulda, Allemagne
 Adresse postale :
 36035 Fulda, Allemagne
 Tél. : +49 661 6003-0
 Fax. : +49 661 6003-607
 E-Mail : mail@jumo.net
 Internet : www.jumo.net

JUMO-REGULATION SAS
 7 rue des Drapiers
 B.P. 45200
 57075 Metz Cedex 3, France
 Tél. : +33 3 87 37 53 00
 Fax. : +33 3 87 37 89 00
 E-Mail : info.fr@jumo.net
 Internet : www.jumo.fr

JUMO AUTOMATION
 S.P.R.L. / P.G.M.B.H. / B.V.B.A
 Industriestraße 18
 4700 Eupen, Belgique
 Tél. : +32 87 59 53 00
 Fax. : +32 87 74 02 03
 E-Mail : info@jumo.be
 Internet : www.jumo.be

JUMO
 Mess- und Regeltechnik AG
 Laubisrütistrasse 70
 8712 Stäfa, Suisse
 Tél. : +41 44 928 24 44
 Fax. : +41 44 928 24 48
 E-Mail : info@jumo.ch
 Internet : www.jumo.ch



Références de commande

(1) Type de base	
705002	Unité centrale, type 705002 (1 × Ethernet (RJ45), 1 × bus système (latéral), 2 × port USB de type hôte)
(2) Extension du type de base 1	
0	Single Core CPU (à partir de la version système xx)
2	Quad Core CPU
(3) Extension du type de base 2	
2	RAM 1024 Mo
(4) Extension du type de base 3	
0	eMMC 2 Go ^a (à partir de la version système xx)
1	eMMC 8 Go ^a
(5) Extension du type de base 4	
0	Sans boucle de régulation logicielle
1	32 boucles de régulation logicielles (à partir de la version système xx)
2	64 boucles de régulation logicielles (à partir de la version système xx)
3	128 boucles de régulation logicielles (à partir de la version système xx)
4	256 boucles de régulation logicielles (à partir de la version système xx)
(6) Exécution	
8	Standard avec réglages d'usine
(7) Port Com1	
00	Non affecté
51	RS232 Modbus-RTU ^b
55	RS485 Modbus-RTU ^b
(8) Port Com2	
00	Non affecté
51	RS232 Modbus-RTU ^b
55	RS485 Modbus-RTU ^b
(9) Ports LAN2, LAN3	
00	Non affecté
08	Ethernet (RJ45)
63	PROFINET IO Device (2 × RJ45) (à partir de la version système xx)
(10) Alimentation	
36	DC 24 V +25/-20 %, SELV
(11) Certifié DNV-GL	
000	Sans homologation
062	Avec homologation DNV-GL ^c (à partir de la version système xx)
(12) Options	
213	Fonction d'enregistrement (à partir de la version système xx)
214	Module mathématique et logique (déverrouillage pour tous les modules régulateur raccordés)
224	API suivant IEC 61131-3 (CODESYS V3.5)
225	Programmateurs 1 – 9 (à partir de la version système xx) ^{d, e}
228	Programmateurs 1 – 9 avec opérations de base (à partir de la version système xx) ^{d, e}
280	Remote TargetVisu ^d
281	WebVisu ^d
282	PROFINET IO Controller ^d
283	OPC UA Server ^d
284	Modbus-TCP Master ^d
285	Modbus-TCP Slave ^d
286	EtherCAT Master ^d
887	Détection de manipulation avec certificat numérique ^{f, g}

JUMO GmbH & Co. KG
Adresse de livraison :
Mackenrodtstraße 14
36039 Fulda, Allemagne
Adresse postale :
36035 Fulda, Allemagne
Tél. : +49 661 6003-0
Fax. : +49 661 6003-607
E-Mail : mail@jumo.net
Internet : www.jumo.net

JUMO-REGULATION SAS
7 rue des Drapiers
B.P. 45200
57075 Metz Cedex 3, France
Tél. : +33 3 87 37 53 00
Fax. : +33 3 87 37 89 00
E-Mail : info.fr@jumo.net
Internet : www.jumo.fr

JUMO AUTOMATION
S.P.R.L. / P.G.M.B.H. / B.V.B.A
Industriestraße 18
4700 Eupen, Belgique
Tél. : +32 87 59 53 00
Fax. : +32 87 74 02 03
E-Mail : info@jumo.be
Internet : www.jumo.be

JUMO
Mess- und Regeltechnik AG
Laubisrütistrasse 70
8712 Stäfa, Suisse
Tél. : +41 44 928 24 44
Fax. : +41 44 928 24 48
E-Mail : info@jumo.ch
Internet : www.jumo.ch



888 FDA 21 CFR Part 11 avec certificat numérique^{f,9}

- ^a Répartition flexible entre données système et données d'application.
- ^b L'automate programmable (option 224) permet d'implémenter des protocoles d'interface supplémentaires (supplément).
- ^c Le bloc d'alimentation utilisé doit également être agréé DNV-GL ou GL.
- ^d Uniquement avec option 224.
- ^e Sélectionner seulement l'une des deux options.
- ^f Uniquement avec option 213.
- ^g Sélectionner seulement l'une des deux options.

Code de commande (1) (2) (3) (4) (5) (6) (7) (8) (9) (10) (11) (12)
705002 / [] [] 2 [] [] 8 - [] - [] - [] - 36 / [] , 224 , ...^a

Exemple de commande 705002 / 2 2 1 0 8 - 00 - 00 - 00 - 36 / 000 , 224

^a Enumérer les autres options séparées par une virgule.

Matériel livré

1 unité centrale, type 705002 dans l'exécution commandée
1 cache pour bus système
2 butées à visser pour rail DIN
1 notice de montage