



Armatures pour capteurs de débit

Description sommaire

Ces armatures permettent d'installer dans des conduites les capteurs de débit suivants :

- Convertisseur de mesure de débit de type MID, type 406010
- Capteur de débit à turbine, type 406020



Armature T en acier inoxydable



Armature en T, en PVC

Exemple de montage



Capteur de débit

Armature

Particularités

- Pour capteurs de débit
Type 406010 (capteur de type MID)
Type 406020 (capteur à turbine)
- Large gamme de raccords au process
DN15 à DN400.
- En matière plastique ou acier inoxydable
au choix.
- Montage facile.
- Pour liquides neutres, agressifs
ou pollués.



Caractéristiques techniques

Armature en T en PVC suivant DIN 8063

- Diamètre nominal DN 15 à DN 50
- Pression maximale PN 10¹
- Température maximale 50°C¹
- Matériau de l'armature PVC
- Matériau du joint FKM

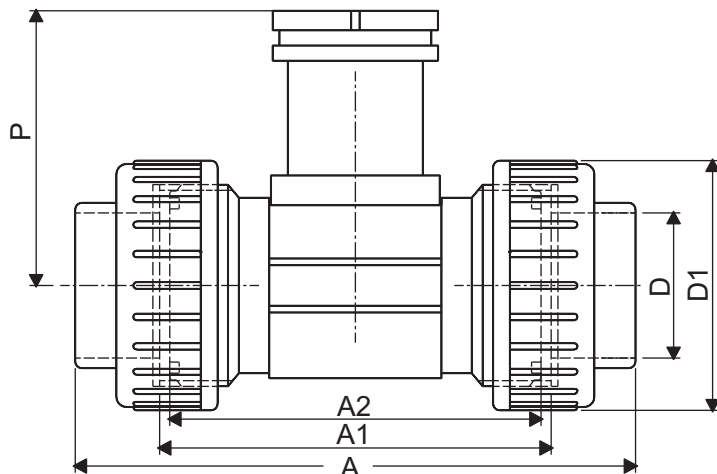


Diamètre nominal	Exécution du ??????	Q _{max} ² [l/s]	K ³ [Impulsions/l]	Référence article
DN15	courte	3,19	120,00	00523053
DN20	courte	3,48	81,10	00523055
DN25	courte	5,42	56,6	00523056
DN32	courte	10,30	29,90	00523057
DN40	courte	17,52	18,60	00523058
DN50	courte	30,00	10,70	00523059

² Débit max. pour vitesse d'écoulement 10 m/s

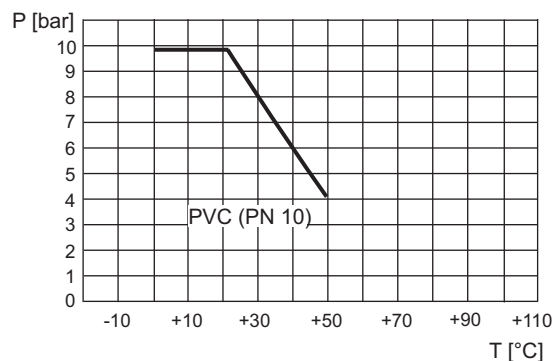
³ Facteur K en impulsion par litre pour capteur de débit à turbine, type 406020

Dimensions



DN (mm)	P (mm)	A (mm)	A1 (mm)	A2 (mm)	D (mm)	D1 (mm)
15	80,4	128,0	96	90	20,00	43
20	77,8	144,0	106	100	25,00	53
25	78,0	160,0	116	110	32,00	60
32	81,4	168,0	116	110	40,00	74
40	85,2	188,0	127	120	50,00	83
50	91,5	212,0	136	130	63,00	103

Diagramme pression/température



¹ Attention : respectez les valeurs limites du capteur monté !

JUMO GmbH & Co. KG
 Adresse de livraison :
 Mackenrodtstraße 14
 36039 Fulda, Allemagne
 Adresse postale :
 36035 Fulda, Allemagne
 Tél. : +49 661 6003-0
 Fax. : +49 661 6003-607
 E-Mail : mail@jumo.net
 Internet : www.jumo.net

JUMO Régulation SAS
 Actipôle Borny
 7 rue des Drapiers
 B.P. 45200
 57075 Metz - Cedex 3, France
 Tél. : +33 3 87 37 53 00
 Fax. : +33 3 87 37 89 00
 E-Mail : info.fr@jumo.net
 Internet : www.jumo.fr

JUMO AUTOMATION
 S.P.R.L. / P.G.M.B.H. / B.V.B.A
 Industriestraße 18
 4700 Eupen, Belgique
 Tél. : +32 87 59 53 00
 Fax. : +32 87 74 02 03
 E-Mail : info@jumo.be
 Internet : www.jumo.be

JUMO
 Mess- und Regeltechnik AG
 Laubisrütistrasse 70
 8712 Stäfa, Suisse
 Tél. : +41 44 928 24 44
 Fax. : +41 44 928 24 48
 E-Mail : info@jumo.ch
 Internet : www.jumo.ch



Armature T en acier inoxydable avec raccord femelle

- Diamètre nominal DN 15 à DN 50
- Pression maximale PN 16¹
- Température maximale 150°C¹
- Matériau de l'armature 1.4404 (316L)

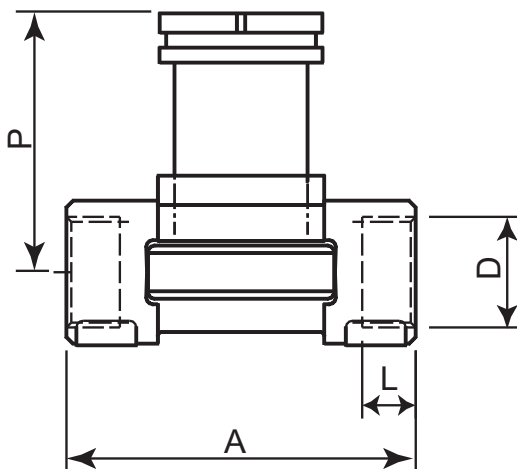


Diamètre nominal	Exécution du capteur	Q _{max} ² [l/s]	K ³ [Impulsions/l]	Référence article
DN15	courte	4,06	110,00	00547979
DN20	courte	4,75	64,0	00547981
DN25	courte	6,84	48,3	00547982
DN32	courte	10,37	30,90	00547983
DN40	courte	16,03	19,5	00547984
DN50	courte	27,12	11,2	00547985

² Débit max. pour vitesse d'écoulement 10 m/s

³ Facteur K en impulsion par litre pour capteur de débit à turbine, type 406020

Dimensions



DN (mm)	P (mm)	A (mm)	D (pouce)	L (mm)
15	80,3	84,0	G1/2	16
20	77,8	94,0	G3/4	17
25	78,0	104,0	G1	23,5
32	81,4	119,0	G1 1/4	23,5
40	85,4	129,0	G1 1/2	23,5
50	91,5	148,5	G2	27,5

¹ Attention : respectez les valeurs limites du capteur monté !

JUMO GmbH & Co. KG
 Adresse de livraison :
 Mackenrodtstraße 14
 36039 Fulda, Allemagne
 Adresse postale :
 36035 Fulda, Allemagne
 Tél. : +49 661 6003-0
 Fax. : +49 661 6003-607
 E-Mail : mail@jumo.net
 Internet : www.jumo.net

JUMO Régulation SAS
 Actipôle Borny
 7 rue des Drapiers
 B.P. 45200
 57075 Metz - Cedex 3, France
 Tél. : +33 3 87 37 53 00
 Fax. : +33 3 87 37 89 00
 E-Mail : info.fr@jumo.net
 Internet : www.jumo.fr

JUMO AUTOMATION
 S.P.R.L. / P.G.M.B.H. / B.V.B.A
 Industriestraße 18
 4700 Eupen, Belgique
 Tél. : +32 87 59 53 00
 Fax. : +32 87 74 02 03
 E-Mail : info@jumo.be
 Internet : www.jumo.be

JUMO
 Mess- und Regeltechnik AG
 Laubisrütistrasse 70
 8712 Stäfa, Suisse
 Tél. : +41 44 928 24 44
 Fax. : +41 44 928 24 48
 E-Mail : info@jumo.ch
 Internet : www.jumo.ch



Armature T en acier inoxydable avec raccord mâle

- Diamètre nominal DN 15 à DN 50
- Pression maximale PN 16 1
- Température maximale 150°C¹
- Matériau de l'armature 1.4404 (316L)

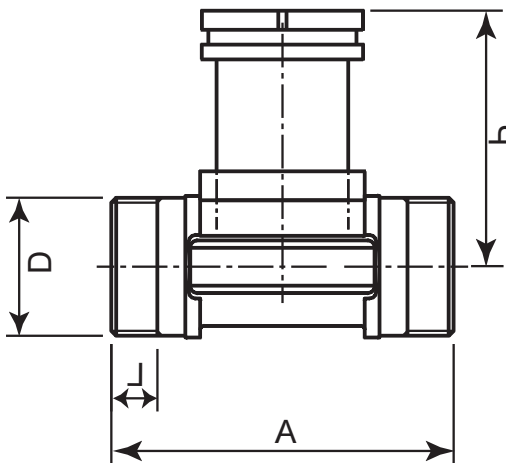


Diamètre nominal	Exécution du capteur	Q _{max} ² [l/s]	K ³ [Impulsions/l]	Référence article
DN15	courte	4,06	110,00	00553853
DN20	courte	4,75	64,0	00553856
DN25	courte	6,84	48,3	00553862
DN32	courte	10,37	30,90	00553864
DN40	courte	16,03	19,5	00553866
DN50	courte	27,12	11,2	00553868

² Débit max. pour vitesse d'écoulement 10 m/s

³ Facteur K en impulsion par litre pour capteur de débit à turbine, type 406020

Dimensions



DN (mm)	P (mm)	A (mm)	D (pouce)	D (mm)	L (mm)
15	80,3	84,0	G3/4	-	11,5
20	77,8	94,0	G1	-	13,5
25	78,0	104,0	G1 1/4	-	14,0
32	81,6	119,0	G1 1/2	-	18,0
40	85,4	129,0		M 55 x 2	19,0
50	91,5	148,5		M 64 x 2	20,0

¹ Attention : respectez les valeurs limites du capteur monté !

JUMO GmbH & Co. KG
 Adresse de livraison :
 Mackenrodtstraße 14
 36039 Fulda, Allemagne
 Adresse postale :
 36035 Fulda, Allemagne
 Tél. : +49 661 6003-0
 Fax. : +49 661 6003-607
 E-Mail : mail@jumo.net
 Internet : www.jumo.net

JUMO Régulation SAS
 Actipôle Borny
 7 rue des Drapiers
 B.P. 45200
 57075 Metz - Cedex 3, France
 Tél. : +33 3 87 37 53 00
 Fax. : +33 3 87 37 89 00
 E-Mail : info.fr@jumo.net
 Internet : www.jumo.fr

JUMO AUTOMATION
 S.P.R.L. / P.G.M.B.H. / B.V.B.A
 Industriestraße 18
 4700 Eupen, Belgique
 Tél. : +32 87 59 53 00
 Fax. : +32 87 74 02 03
 E-Mail : info@jumo.be
 Internet : www.jumo.be

JUMO
 Mess- und Regeltechnik AG
 Laubisrütistrasse 70
 8712 Stäfa, Suisse
 Tél. : +41 44 928 24 44
 Fax. : +41 44 928 24 48
 E-Mail : info@jumo.ch
 Internet : www.jumo.ch



Manchon à souder en PE

- Diamètre nominal DN 65 à DN 400
- Pression maximale PN 10¹
- Température maximale 70°C¹
- Matériau de l'armature PE

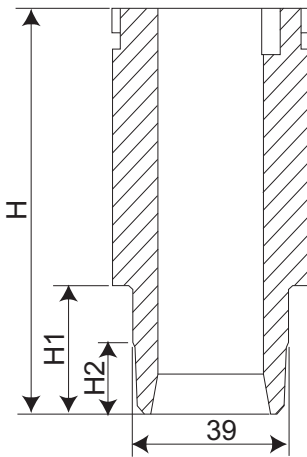


Diamètre nominal	Exécution du capteur	Q _{max} ² [l/s]	K ³ [Impulsions/l]	Référence article
DN65	courte	42,72	8,32	00523060
DN80	courte	61,44	5,49	00537732
DN100	courte	91,44	3,51	00537733
DN125	longue	196,08	2,66	00537734
DN150	longue	247,20	2,12	00537735
DN200	longue	537,60	0,98	00537737
DN250	longue	832,80	0,63	00537738
DN300	longue	1224,00	0,42	00537740
DN350	longue	1692,00	0,30	00537741
DN400	longue	2234,40	0,23	00537742

² Débit max. pour vitesse d'écoulement 10 m/s

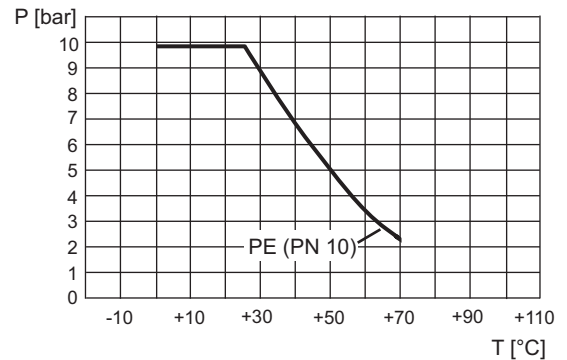
³ Facteur K en impulsion par litre pour capteur de débit à turbine, type 406020

Dimensions



DN (mm)	H (mm)	H1 (mm)	H2 (mm)
65	72,5	13,0	-
80	72,5	15,6	-
100	72,5	19,0	5,0
125	102,0	24,2	8,0
150	102,0	27,7	10,0
200	102,0	38,9	16,0
250	102,0	48,4	21,0
300	102,0	54,5	24,0
350	120,0	61,3	28,0
400	102,0	69,1	31,5

Diagramme pression/température





Manchon à souder en acier inoxydable avec rayon

- Diamètre nominal DN 50 à DN 350
- Pression maximale PN 16¹
- Température maximale 150°C¹
- Matériau de l'armature 1.4404 (316L)

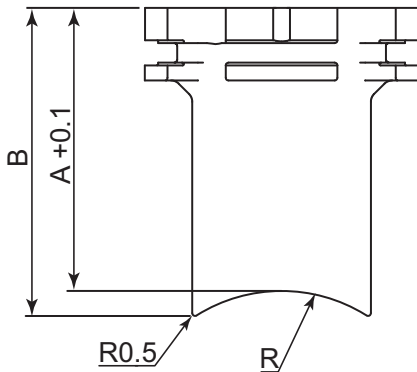


Diamètre nominal	Exécution du capteur	Q _{max} ² [l/s]	K ³ [Impulsions/l]	Référence article
DN50	courte	27,84	13,00	00553874
DN65	courte	48,00	7,86	00553875
DN80	courte	68,40	5,52	00553877
DN100	courte	118,08	3,20	00553878
DN125	courte	187,20	2,00	00553879
DN150	courte	236,16	1,32	00553881
DN200	courte	504,00	0,72	00553882
DN250	longue	746,40	0,50	00553883
DN300	longue	1072,80	0,35	00553885
DN350	longue	1461,40	0,26	00553887

² Débit max. pour vitesse d'écoulement 10 m/s

³ Facteur K en impulsion par litre pour capteur de débit à turbine, type 406020

Dimensions



DN (mm)	A (mm)	B (mm)	R (mm)
50	56,6	61,6	30,2
65	54,5	58,6	36,7
80	53,1	56,4	44,5
100	50,7	53,2	57,2
125	48,2	50,3	70,7
150	45,7	47,4	84,2
200	41,0	42,3	109,6
250	73,6	74,7	136,6

¹ Attention : respectez les valeurs limites du capteur monté !



Collier de serrage PP

- Diamètre nominal DN 50 à DN 200
- Pression maximale PN 10¹
- Température maximale 80°C¹
- Matériau de l'armature PP (boîtier) et PVC (collier de serrage)
- Matériau du joint EPDM



Diamètre nominal	Exécution du capteur	Q _{max} ² [l/s]	K ³ [Impulsions/l]	Référence article
DN50	longue	Voir explications dans notice de mise en service B 406090		00553889
DN65	longue			00553890
DN80	longue			00553891
DN100	longue			00553893
DN110	longue			00553894
DN125	longue			00553895
DN150	longue			00553898
DN180	longue			00553900
DN200	longue			00553901

² Débit max. pour vitesse d'écoulement 10 m/s

³ Facteur K en impulsion par litre pour capteur de débit à turbine, type 406020

Dimensions

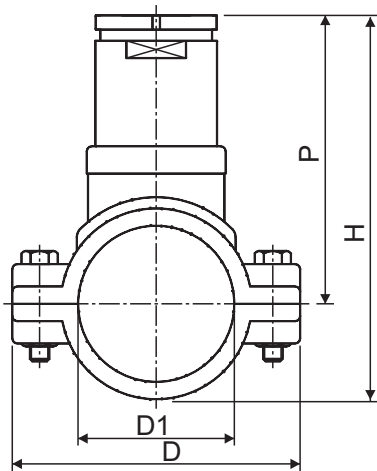
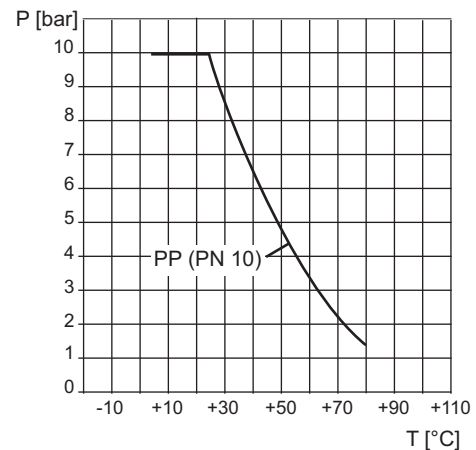


Diagramme pression/température



DN (mm)	P (mm)	H (mm)	D (mm)	D1 (mm)
50	116,0	155	116	63
65	115,0	160	129	75
80	119,0	171	144	90
100	124,0	187	166	110
110	120,0	191	181	125
125	127,0	205	196	140
150	137,0	225	216	160
180	161,0	271	266	200
200	173,0	291	290	225

¹ Attention : respectez les valeurs limites du capteur monté !

JUMO GmbH & Co. KG
 Adresse de livraison :
 Mackenrodtstraße 14
 36039 Fulda, Allemagne
 Adresse postale :
 36035 Fulda, Allemagne
 Tél. : +49 661 6003-0
 Fax. : +49 661 6003-607
 E-Mail : mail@jumo.net
 Internet : www.jumo.net

JUMO Régulation SAS
 Actipôle Borny
 7 rue des Drapiers
 B.P. 45200
 57075 Metz - Cedex 3, France
 Tél. : +33 3 87 37 53 00
 Fax. : +33 3 87 37 89 00
 E-Mail : info.fr@jumo.net
 Internet : www.jumo.fr

JUMO AUTOMATION
 S.P.R.L. / P.G.M.B.H. / B.V.B.A
 Industriestraße 18
 4700 Eupen, Belgique
 Tél. : +32 87 59 53 00
 Fax. : +32 87 74 02 03
 E-Mail : info@jumo.be
 Internet : www.jumo.be

JUMO
 Mess- und Regeltechnik AG
 Laubisrütistrasse 70
 8712 Stäfa, Suisse
 Tél. : +41 44 928 24 44
 Fax. : +41 44 928 24 48
 E-Mail : info@jumo.ch
 Internet : www.jumo.ch



Choix du diamètre nominal de la conduite

Exemple :

Débit nominal : 10 m³/h

Vitesse souhaitée pour le milieu : 2 à 3 m/s

Choisissez une canalisation DN40.

Débit du milieu

