

JUMO iTRON 04/08/16/32

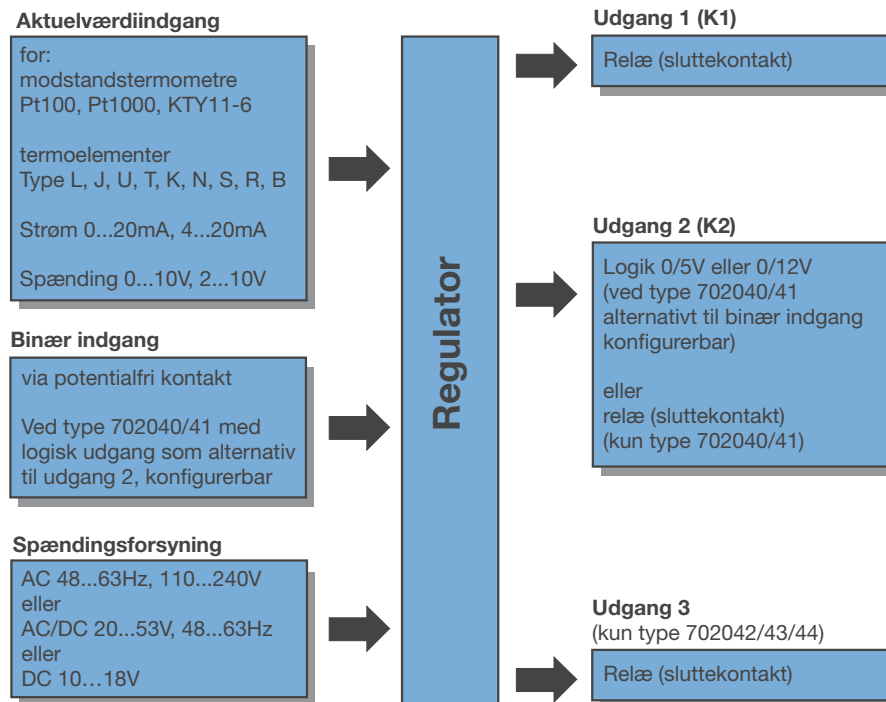
Kompakte mikroprocessorregulatorer

Indbygningsshus iht. DIN 43 700

Kort beskrivelse

JUMO iTRON, kompakt mikroprocessorregulator til den mindre reguleringsopgave. Den omfatter fem typer med frontramme- målene 96mm x 96mm, 96mm x 48mm i høj- og tværfomat, 48mm x 48mm og 48mm x 24mm. Regulatorerne er en moderne PID regulator med autotune og valgfri følerindgang, de har et let aflæseligt, alt efter udførelse 10 eller 20mm højt, 7-segmentdisplay til visning af aktuel værdi og setpunkt. Der kan vælges mellem 2 punkt regulering med hhv. varme/ køleudgang eller 3 punkt regulering. Enkel konfiguration med tre funktionstaster. Beskyttelsesklassen er IP65 på frontsiden og IP20 på bagsiden. Den elektriske tilslutning sker via en stikbar skrueklemmerække. De mulige ind- og udgangskonfigurationer er vist i den følgende blokstruktur.

Blokstruktur



Godkendelser



2008-11-11/00531121



Nøgleegenskaber

- Struktureret betjenings- og programmeringsskema
- Selvoptimering
- Rampefunktion
- Timerfunktion
- Digitalt indgangsfilter med programmerbar filtertidskonstant
- En limitkomparator
- Begrænserfunktion



Tekniske data

Indgang for termoelement

Betegnelse	Måleområde ¹	Målenøjagtighed	Omgivelsestemperatur-påvirkning
Fe-CuNi "L"	-200 ... +900°C	≤ 0,4%	100 ppm/K
Fe-CuNi "J" DIN EN 60 584	-200 ... +1200°C	≤ 0,4%	100 ppm/K
Cu-CuNi "U"	-200 ... +600°C	≤ 0,4%	100 ppm/K
Cu-CuNi "T" DIN EN 60 584	-200 ... +400°C	≤ 0,4%	100 ppm/K
NiCr-Ni "K" DIN EN 60 584	-200 ... +1372°C	≤ 0,4%	100 ppm/K
NiCrSi-NiSi "N" DIN EN 60 584	-200 ... +1300°C	≤ 0,4%	100 ppm/K
Pt10Rh-Pt "S" DIN EN 60 584	0 ... 1768°C	≤ 0,4%	100 ppm/K
Pt13Rh-Pt "R" DIN EN 60 584	0 ... 1768°C	≤ 0,4%	100 ppm/K
Pt30Rh-Pt6Rh "B" DIN EN 60 584	0 ... 1820°C	≤ 0,4%	100 ppm/K
Referencepunkt	Pt 100 intern		

Indgang for modstandstermometer

Betegnelse	Tilslutningsform	Måleområde	Målenøjagtighed	Omgivelsestemperatur-påvirkning
Pt 100 DIN EN 60 751 (fabriksindstillet)	2-leder/3-leder	-200 ... +850°C	≤ 0,1%	50 ppm/K
Pt 1000 DIN EN 60 751	2-leder/3-leder	-200 ... +850°C	≤ 0,1%	50 ppm/K
KTY11-6	2-leder	-50 ... +150°C	≤ 1,0%	50 ppm/K
Sensorledningsmodstand	Max. 20Ω pr. ledning ved 2- og 3-leder tilslutning			
Målestrøm	250µA			
Ledningskompensation	Ikke nødvendig ved 3-leder tilslutning. Ved 2-leder tilslutning kan der softwaremæssigt foretages en ledningskompensation gennem en korrektion af den aktuelle værdi.			

Indgang for standard signaler

Betegnelse	Måleområde	Målenøjagtighed	Omgivelsestemperatur-påvirkning
Spænding	0 ... 10V, indgangsmodstand $R_E > 100k\Omega$	≤ 0,1%	100 ppm/K
	2 ... 10V, indgangsmodstand $R_E > 100k\Omega$	≤ 0,1%	100 ppm/K
	0 ... 1V, indgangsmodstand $R_E > 10M\Omega^a$	≤ 0,1%	100 ppm/K
	0,2 ... 1V, indgangsmodstand $R_E > 10M\Omega^a$	≤ 0,1%	100 ppm/K
Strøm	4 ... 20mA, spændingsfald ≤ 1V	≤ 0,1%	100 ppm/K
	0 ... 20mA, spændingsfald ≤ 1V	≤ 0,1%	100 ppm/K

a. Kun ved type 702040/41 med 2 relæudgange (option).

Målekredsovervågning^a

Målere	Over-/underskridelse af måleområde	Føler-/kabelkortslutning ^a	Føler-/kabelbrud
Termoelement	•/•	-	•
Modstandstermometer	•/•	•	•
Spænding:	2 ... 10V og 0,2 ... 1V	•	•
	0 ... 10V og 0 ... 1V	•/-	-
Strøm:	4...20mA	•	•
	0...20mA	•/-	-

• = registreres
 - = registreres ikke

a. I fejltilfælde indtager udgangene definerede tilstande (konfigurerbar).

JUMO GmbH & Co. KG
 Leveringsadresse: Mackenrodtstraße 14,
 36039 Fulda, Tyskland
 Postadresse: 36035 Fulda, Tyskland
 Telefon: +49 661 6003-0
 Telefax: +49 661 6003-607
 E-Mail: mail@jumo.net
 Internet: www.jumo.net

JUMO Måle- og Regulerings teknik A/S
 Fabriksvænget 16
 4130 Viby Sj, Danmark
 Telefon: +45 46 19 46 66
 Telefax: +45 46 19 43 63
 E-Mail: info.dk@jumo.net
 Internet: www.jumo.dk



Udgange

Fordeling	Type 702040/41	Type 702042/43/44
Udgang 1	Relæ	Relæ
Udgang 2	Logisk 0/5V eller binær indgang	Logisk 0/5V
Udgang 2 (option)	Logisk 0/12V eller binær indgang	Logisk 0/12V
Udgang 2 (option)	Relæ	Ikke muligt
Udgang 3	Ikke installeret	Relæ
Tekniske data		
Relæ Brydeevne Kontaktlevetid	Arbejdskontakt (sluttekontakt) 3A ved 250VAC resistiv belastning i ohm 150.000 skift ved nominal belastning	
Logik Strømbegrænsning Belastningsmodstand	0/5V 20mA $R_{\text{belastning}} \geq 250\Omega$	
Logik Strømbegrænsning Belastningsmodstand	0/12V 20mA $R_{\text{belastning}} \geq 600\Omega$	

Regulator

Regulator type	Toppunktsregulator med limitkomparator, trepunktsregulator
Regulatorstruktur	P/PD/PI/PID
A/D-konverter	Opløsning > 15 bit
Aftastningstid	210ms/250ms ved aktiv timerfunktion

Timer

Nøjagtighed	0,7% ± 10ppm/K
-------------	----------------

Elektriske data

Spændingsforsyning (SMPS-strømforsyning)	AC 48 ... 63Hz, 110 ... 240V -15/+10% eller AC/DC 20 ... 53V, 48 ... 63Hz eller DC 10 ... 18V (tilslutning til SELV eller PELV)
Prøvespændinger (typeafprøvning)	Iht. DIN EN 61 010, del 1 af marts 1994 Overspændingskategori II, tilsmudsningsgrad 2, ved type 702040/41 Overspændingskategori III, tilsmudsningsgrad 2, ved type 702042/43/44
Effektforbrug	Max. 7VA
Datasikring	EEPROM
Elektrisk tilslutning	På bagsiden via stikbare skrueklemmer, ledertværsnit ≤ 1,5mm ² (1,0mm ² ved type 702040/41) eller 2x 1,5mm ² (2x 1,0mm ² ved type 702040/41) med slutmuffer
Elekromagnetisk kompatibilitet Støjmission Støjimmunitet	EN 61 326 Klasse B Industrikrav
Sikkerhedsbestemmelse	Iht. EN 61 010-1

Hus

Hustype	Plasthus til montering i kontrolpanel iht. DIN 43 700				
Mål i mm (ved type)	702040	702041	702042	702043	702044
Frontramme	48mm x 24mm	48mm x 48mm	48mm x 96mm (højformat)	96mm x 48mm (tværfomat)	96mm x 96mm
Indbygningsdybde	100	100	70	70	70
Paneludskæring	45 ^{+0,6} x 22,2 ^{+0,3}	45 ^{+0,6} x 45 ^{+0,6}	45 ^{+0,6} x 92 ^{+0,8}	92 ^{+0,8} x 45 ^{+0,6}	92 ^{+0,8} x 92 ^{+0,8}
Omgivelses-/ opbevaringstemperaturområde	0 ... 55°C/-40 ... +70°C				
Vejrbestandighed	≤ 75% rel. fugtighed uden kondensering				
Driftstilling	Valgfri				
Beskyttelsesklasse	Iht. EN 60 529, på fronten IP65, på bagsiden IP20				
Vægt	Ca. 75g	Ca. 95g	Ca. 145g	Ca. 160g	Ca. 200g

Godkendelser

UL	Underwriters Laboratories
CSA	CSA-godkendelse

Indikator- og betjenings elementer

(1) Display	7-segmentdisplay, firecifret, grønt Ved visning og indtastning af setpunkter, parametre og koder displayet.	  <p>(1) 249.8 OK1 OK2 P ▼ ▲ (2) (3) Eksempel type 702040</p>
Cifferhøjde	Type 702040/41/42: 10mm, type 702043/44: 20mm	
Displayområde/enhed	-1999 ... +9999 digit/°C/°F	
Decimaler	Ingen, en, to	
(2) Visning af kontaktstilling	To LED'er for udgangene 1 og 2, gule	
(3) Knapper	Til betjening og programmering af enheden. Indstillinger og parametre ændres dynamisk med knapperne i og d. Automatisk værtdiovertagelse efter 2 sekunder	

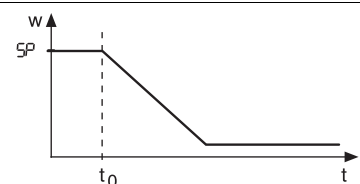
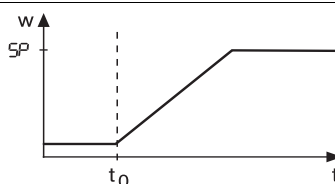
Selvoptimering (SO)

Den seriemæssige selvoptimering tillader en automatisk tilpasning af regulatoren til reguleringsstrækningen.

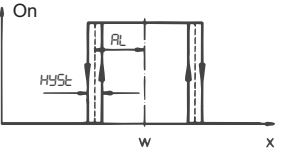
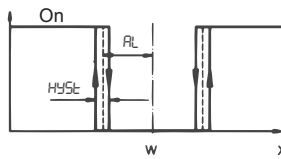
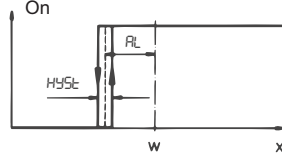
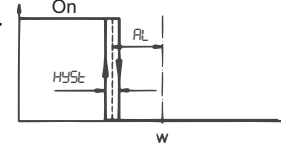
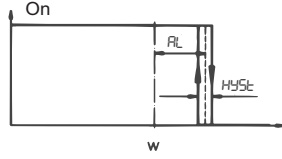
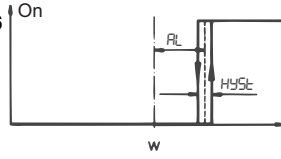
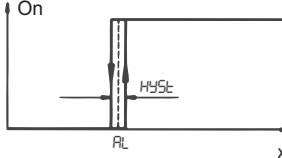
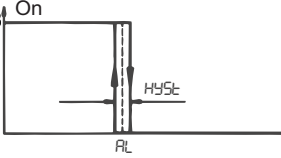
Selvoptimeringen bestemmer regulatorparametrene for PI- og PID-regulatorer (proportionalområde, integraltid, differentialtid) samt impulstidens varighed og det digitale indgangsfilters filtertidskonstant.

Rampefunktion

Rampefunktionen tillader en defineret opstart af den aktuelle værdi på t_0 til det indstillede setpunkt SP. Stigningen indstilles via en gradient (K/min eller K/h) på parameterniveauet. Den er faldende eller stigende aktiv ved en ændring af setpunktet.



Limitkomparator

<p>Funktion Ik1 Vinduesfunktion: udgang aktiv (ON), når måleværdien befinder sig inden for et bestemt område (vinduet) omkring setpunktet.</p> <p>Funktion Ik2 Som Ik1, dog inverteret signalfunktion.</p>		
<p>Funktion Ik3 Nedre grænseværdisignalering Funktion: udgang inaktiv, når måleværdi < (setpunkt - grænseværdi)</p> <p>Funktion Ik4 Som Ik3, dog inverteret signalfunktion.</p>		
<p>Funktion Ik5 Øvre grænseværdisignalering Funktion: udgang inaktiv, når måleværdi > (setpunkt + grænseværdi)</p> <p>Funktion Ik6 Som Ik5, dog inverteret signalfunktion.</p>		
<p>Funktion Ik7 Koblingspunkt er uafhængigt af regulatorens setpunkt; kun AL bestemmer koblingspunktet. Funktion: udgang aktiv, når måleværdi er > grænseværdi.</p> <p>Funktion Ik8 Som Ik7, dog inverteret signalfunktion.</p>		

Begrænserfunktion (option)

Hvis limitkomparatorfunktionen er aktiv, skal kontaktstatusen resettes manuelt via knapper eller binær indgang. Forudsætning er, at alarmbetingelsen ikke mere er givet (ved Ik8: aktuel værdi < AL). Alarmitilstanden vises på displayet. Efter et netudfald opretholdes alarmitilstanden.

Timerfunktion (option)

Med timerfunktionen kan reguleringen påvirkes gennem en indstillelig tid t_{i0} . Efter start af timeren via net-ON, knaptryk eller binær indgang tælles timerens startværdi t_{i0} enten straks eller efter at den aktuelle værdi har over- eller underekredet en programmerbar tolerancegrænse ned til 0. Efter udløb af timeren udløses forskellige aktioner (f. eks. udkobling af reguleringen (reguleringsgrad 0%), omskiftning af setpunkt). Yderligere kan man realisere en timer-signalering i løbet af eller efter timercyklusen via en udgang.

Timerfunktionen kan anvendes i forbindelse med rampefunktionen og omskiftningen af setpunktet.

Table: Timerfunktioner (med eksemplet for invers topunktsregulator)

Funktion	Startbetingelse		Tolerancegrænse
	Net-ON	Tastatur/binær indgang	
Tidsbegrænset regulering Reguleringen udkobles efter udløb af timeren (reguleringsgrad 0%)			
Tidsafhængig omskiftning af setpunkt Efter start af timeren reguleres til setpunkt SP2. Efter udløb af timeren skifter regulatoren automatisk til SP1.			
Tidsforsinket regulering Reguleringen starter efter udløb af timeren.			
Timer med signaler Efter start af timeren tælles t_{i0} ned til 0. Reguleringen er uafhængig af timeren. Udløbet af timeren kan ved denne timerfunktion ligeledes signaleres via en udgang.	Signalering efter udløb af timeren (f.eks. C122 = 3) 	Signalering fra timerstart til udløb af timer 	

Tolerancegrænse

Tolerancegrænsens position er afhængig af regulator typen:

- Topunktsregulator (invers (opvarmning)): Tolerancegrænsen er under setpunktet
- Topunktsregulator (direkte (køling)): Tolerancegrænsen er over setpunktet
- Trepunktsregulator: Tolerancegrænsen er under setpunktet

Hvis den aktuelle værdi under- eller overskrider tolerancegrænsen i løbet af reguleringen, standses timeren, så længe under- eller overskridelsen varer.

Visning og betjening

Timerværdien vises på operatørniveauet og opretholdes vedvarende (ingen time-out).

Betjeningen foregår via tastaturet, når timerværdien er synlig på displayet, eller via den binære indgang. Betjeningsmulighederne omfatter start, stop, viderekørsel og afbrydelse af timerfunktionen og visualiseres forskelligt på displayet.

Den aktuelle timerværdi og timer-startværdi er til enhver tid tilgængelig og foranderlig på et separat timerniveau.



Parametre og konfiguration

Operatørniveau

Betegnelse	Visning	Fabriksindstillet	Værdiområde
Setpunkt	SP/SP 1/SP 2	0	SPL...SPH
Rampens setpunkt	SPr	0	SPL...SPH
Timerværdi/timer-startværdi	ti/ti0	0	0 ... 999.9h

Parameterniveau

Betegnelse	Visning	Fabriksindstillet	Værdiområde
Setpunkt 1	SP 1	0	SPL...SPH
Setpunkt 2	SP 2	0	SPL...SPH
Grænseværdi for limitkomparator	AL	0	-1999 ... +9999 digit
Proportionalområde 1	Pb.1	0	0 ... 9999 digit
Proportionalområde 2	Pb.2	0	0 ... 9999 digit
Differentialtid	dt	80s	0 ... 9999s
Integraltid	rt	350s	0 ... 9999s
Periodetid 1	CY 1	20,0s	1,0 ... 999,9s
Periodetid 2	CY 2	20,0s	1,0 ... 999,9s
Kontakt afstand	db	0	0 ... 1000 digit
Hysteres 1	HYS.1	1	0 ... 9999 digit
Hysteres 2	HYS.2	1	0 ... 9999 digit
Arbejds punkt	Y.0	0 %	-100 ... +100 %
Max. reguleringsgrad	Y.1	100 %	0 ... 100 %
Min. reguleringsgrad	Y.2	-100 %	-100 ... +100 %
Filtretidskonstant	dF	0,6s	0,0 ... 100,0s
Rampestigning	rASd	0	0 ... 999 digit

Konfigurationsniveau

Betegnelse	Visning	Fabriksindstillet	Værdiområde/udvalg
Målere	C111	Pt100	Pt100, Pt1000, KTY11-6, T, J, U, L, K, S, R, B, N, 0 (4) ... 20 mA, 0(2) ... 10V
Decimaler/enhed	C112	Ingen/°C	Ingen, en, to/°C, F
Reguleringstype/udgange	C113	Se tabel på næste side	
Limitkomparatorfunktion	C114	Uden funktion	Uden funktion, lk1...8
Rampfunktion	C115	Uden funktion	Uden funktion, K/min, K/h
Udgangssignal ved over-/underskridelse af måleområde	C116	0% reguleringsgrad Limitkomparator slukket	0%, 100%, -100% Limitkomparator tændt/slukket
Binær indgang	C117	Uden funktion	Tastaturlås, niveaublokering, rampestop, omskiftning af setpunkt
Udgange 1, 2 og 3 (kun type 702042/43/44)	C118	Funktioner som defineret under C113	Fri konfigurerbar (se tabel på næste side)
Timerfunktion	C120	Uden funktion	Se beskrivelsen under "Timerfunktion"
Startbetingelse for timer	C121	Via tastatur/ binær indgang	- Net-ON - Tastatur/binær indgang - Tolerancegrænse
Timer-signalering	C122	Uden funktion	- Timerstart til udløb - Efter udløb 10s - Efter udløb 1 min. - Efter udløb til kvittering
Tidsenhed (timer)	C123	mm.ss	- mm.ss - hh.mm - hhh.h
Værdiområdets startværdi	SCL	0	-1999 ... +9999 digit
Værdiområdets slutværdi	SCH	100	-1999 ... +9999 digit
Nedre setpunktgrænse	SPL	-200	-1999 ... +9999 digit
Øvre setpunktgrænse	SPH	850	-1999 ... +9999 digit
Korrektion af aktuel værdi	OFFS	0	-1999 ... +9999 digit
Hysteres	HySt	1	0 ... 9999 digit

■ = fabriksindstillet

JUMO GmbH & Co. KG

Leveringsadresse: Mackenrodtstraße 14,
36039 Fulda, Tyskland
Postadresse: 36035 Fulda, Tyskland
Telefon: +49 661 6003-0
Telefax: +49 661 6003-607
E-Mail: mail@jumo.net
Internet: www.jumo.net

JUMO Måle- og Regulerings teknik A/S

Fabriksvænget 16
4130 Viby Sj, Danmark
Telefon: +45 46 19 46 66
Telefax: +45 46 19 43 63
E-Mail: info.dk@jumo.net
Internet: www.jumo.dk



Regulator type/udgange (C 113)

Regulator type	Udgang 1	Udgang 2 + 3
Toppunkts, invers	Regulator	Limitkomparator/timer-signalering
Toppunkts, direkte	Regulator	Limitkomparator/timer-signalering
Trepunkts	Regulator, invers	Regulator, direkte
Toppunkts, invers	Limitkomparator/timer-signalering	Regulator
Toppunkts, direkte	Limitkomparator/timer-signalering	Regulator
Trepunkts	Regulator, direkte	Regulator, invers

■ = fabriksindstillet

Udvidede konfigurationsmuligheder for udgangene ved type 702043/44 (C118)

	Udgang 1: Relæ (K1)	Udgang 2: Logisk (K2)	Udgang 3: Relæ
	Funktioner af udgangene som defineret under C 113		
Toppunktsregulator	Regulatorudgang	Limitkomparator	Timer-signalering
	Regulatorudgang	Timer-signalering	Limitkomparator
	Limitkomparator	Regulatorudgang	Timer-signalering
	Limitkomparator	Timer-signalering	Regulatorudgang
	Timer-signalering	Regulatorudgang	Limitkomparator
	Timer-signalering	Limitkomparator	Regulatorudgang
Trepunktsregulator	1. regulatorudgang	2. regulatorudgang	Limitkomparator/timer
	1. regulatorudgang	Limitkomparator/timer	2. regulatorudgang
	2. regulatorudgang	1. regulatorudgang	Limitkomparator/timer
	2. regulatorudgang	Limitkomparator/timer	1. regulatorudgang
	Limitkomparator/timer	1. regulatorudgang	2. regulatorudgang
	Limitkomparator/timer	2. regulatorudgang	1. regulatorudgang

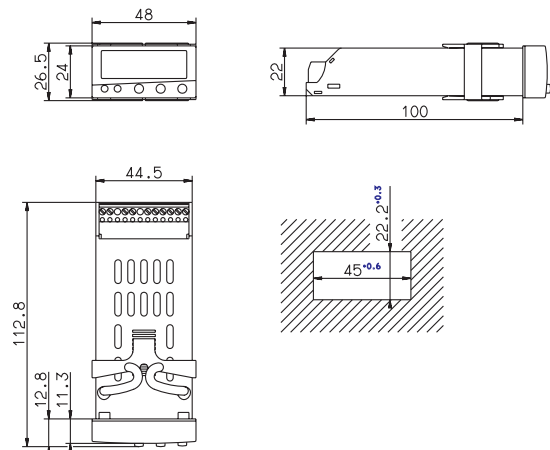
JUMO GmbH & Co. KG
 Leveringsadresse: Mackenrodtstraße 14,
 36039 Fulda, Tyskland
 Postadresse: 36035 Fulda, Tyskland
 Telefon: +49 661 6003-0
 Telefax: +49 661 6003-607
 E-Mail: mail@jumo.net
 Internet: www.jumo.net

JUMO Måle- og Regulerings teknik A/S
 Fabriksvænget 16
 4130 Viby Sj, Danmark
 Telefon: +45 46 19 46 66
 Telefax: +45 46 19 43 63
 E-Mail: info.dk@jumo.net
 Internet: www.jumo.dk

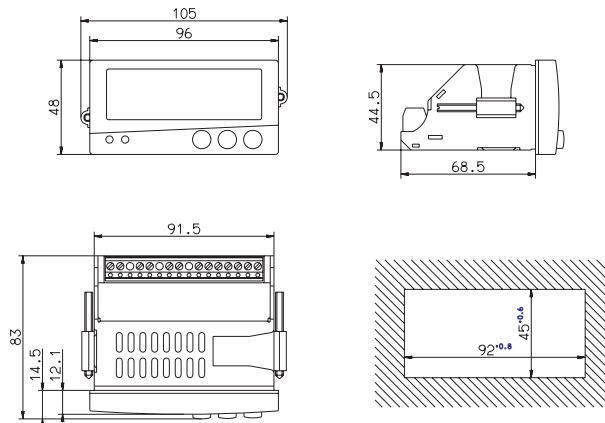


Dimensioner

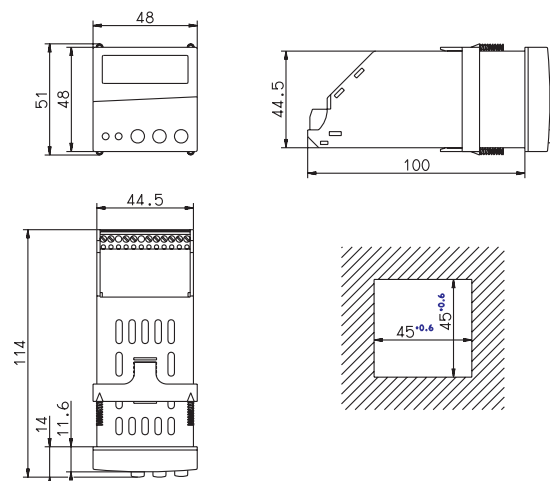
Type 702040/...



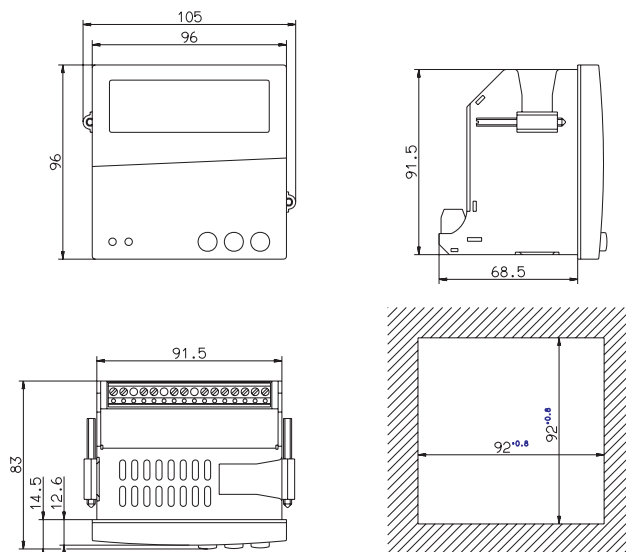
Type 702043/...



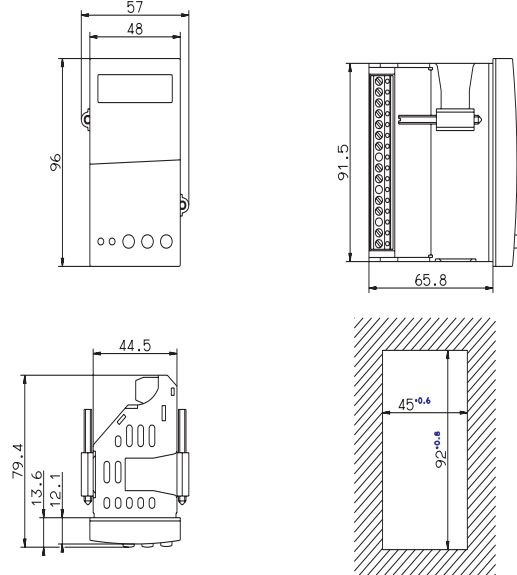
Type 702041/...



Type 702044/...



Type 702042/ ...



Tæt montering
 (paneludskæringernes minimumsafstande)

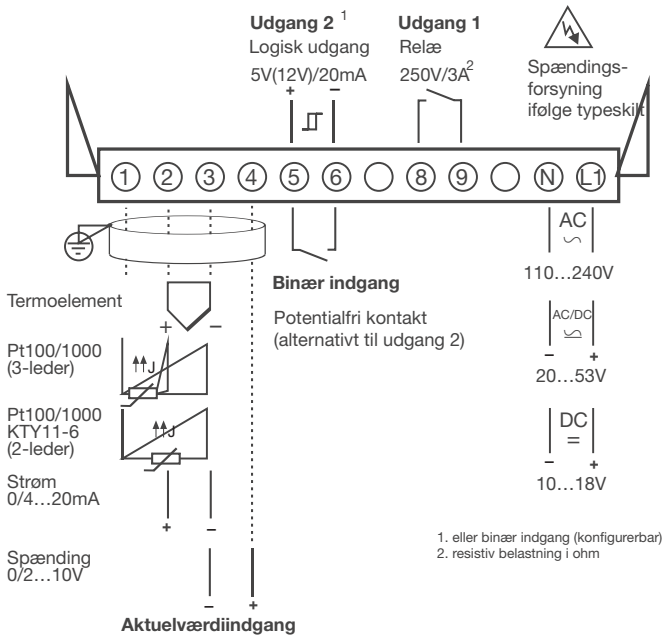
Type	Horizontal	Vertikal
70.2040/41	> 8mm	> 8mm
70.2042/43/44	> 10mm	> 10mm

Tilslutningsplaner

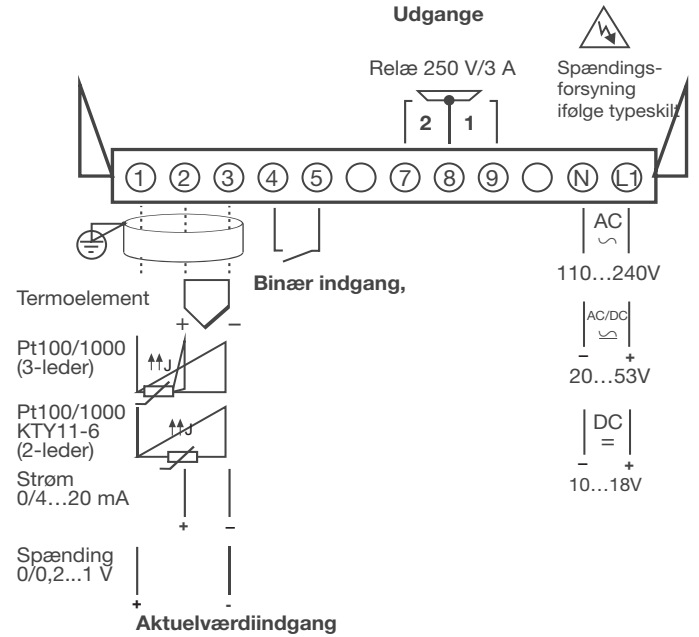
JUMO iTRON 32, type 702040, format 48mm x 24mm

JUMO iTRON 16, type 702041, format 48mm x 48mm

Standardversion / version med logisk 12V-udgang



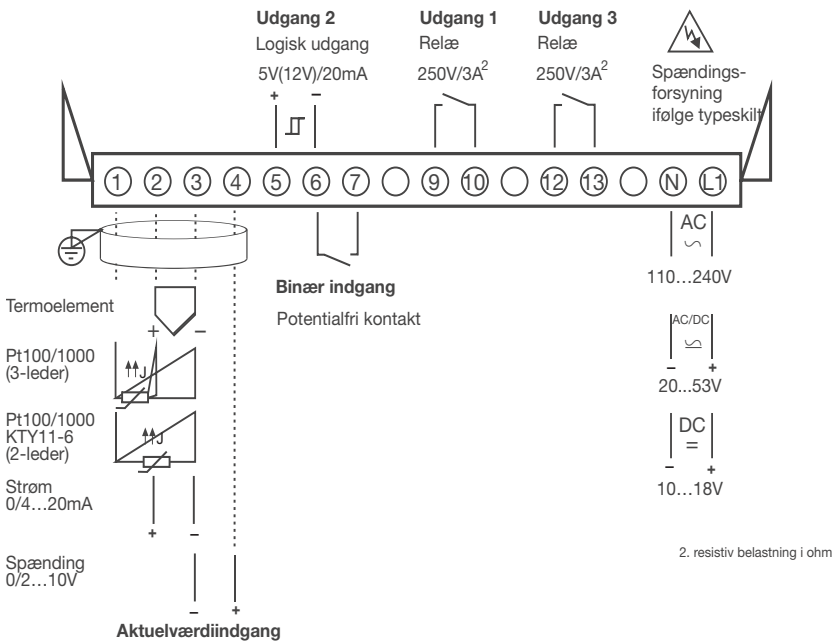
Version med 2 relæudgange



JUMO iTRON 08, type 702042, format 48mm x 96mm (højformat)

JUMO iTRON 08, type 702043, format 96mm x 48mm (tværformat)

JUMO iTRON 04, type 702044, format 96mm x 96mm





Bestillings-oplysninger

(1) Grundtype	
702040	JUMO iTRON 32 (48mm x 24mm)
702041	JUMO iTRON 16 (48mm x 48mm)
702042	JUMO iTRON 08 (48mm x 96mm)
702043	JUMO iTRON 08 (96mm x 48mm)
702044	JUMO iTRON 04 (96mm x 96mm)
(2) Grundtypesupplement	
x x x x x	88 Konfigurerbar regulerings type (fabriksindstilling er topunkts, invers)
x x x x x	99 Regulerings type konfigureret efter kundens angivelser
(3) Indgange	
x x x x x	888 Konfigurerbar (fabriksindstilling er Pt 100)
x x x x x	999 Konfigureret efter kundens angivelser
(4) Udgange 1-2 (-3)	
x x	000 Relæ (sluttekontakt) - logisk 0/5V ¹
x x x x	000 Relais (sluttekontakt) - logisk 0/5V - relæ (sluttekontakt)
x x	113 Relæ (sluttekontakt) - logisk 0/12V ¹
x x x x	113 Relais (sluttekontakt) - logisk 0/12V - relæ (sluttekontakt)
x x	101 Relæ (sluttekontakt) - relæ (sluttekontakt)
(5) Spændingsforsyning	
x x x x x	16 DC 10 ... 18V
x x x x x	22 AC/DC 20 ... 53V, 48 ... 63Hz
x x x x x	23 AC 48 ... 63Hz, 110 ... 240V -15/+10%
(6) Option	
x x x x x	210 Timerfunktion
x x x x x	220 Timerfunktion og begrænserfunktion ³

Bestillingsnøgle (1) / (2) - (3) - (4) - (5) / (6), ...²
 Bestillingseksempel 702040 / 88 - 888 - 000 - 23 / 210

■ = fabriksindstillet

Ekstra bestillingskoder ved kundespecifik konfiguration

(2) Grundtypesupplement

Regulator type	Udgang 1	Udgang 2 og 3
10 = Topunkts, invers ^a	Regulator	Limitkomparator/timer-signalering
11 = Topunkts, direkte ^b	Regulator	Limitkomparator/timer-signalering
30 = Trepunkts	Regulator, invers	Regulator, direkte
20 = Topunkts, invers ^a	Limitkomparator/timer-signalering	Regulator
21 = Topunkts, direkte ^b	Limitkomparator/timer-signalering	Regulator
33 = Trepunkts	Regulator, direkte	Regulator, invers

a. Regulatorudgang aktiv, når aktuel værdi < setpunkt, f.eks. varme

b. Regulatorudgang aktiv, når aktuel værdi > setpunkt, f.eks. køling

(3) Indgange

001 = Pt100, 3-leder	040 = Fe-CuNi "J"	045 = Pt13 Rh-Pt "R"	063 = 0 ... 10V
003 = Pt100, 2-leder	041 = Cu-CuNi "U"	046 = Pt30 Rh-PtRh "B"	071 = 2 ... 10V
005 = Pt1000, 2-leder	042 = Fe-CuNi "L"	048 = NiCrSi-NiSi "N"	601 = KTY11-6 (PTC)
006 = Pt1000, 3-leder	043 = NiCr-Ni "K"	052 = 0 ... 20mA	
039 = Cu-CuNi "T"	044 = Pt10Rh-Pt "S"	053 = 4 ... 20mA	

■ = fabriksindstillet

¹ Kan valgvist konfigureres som binær indgang

² Anfør optioner efter hinanden og adskil med komma.

³ Lineariseringerne for KTY11-6 og termoelement type B bortfalder.