

JUMO di 32 / di 08

**Digitale indikatorer,
 mikroprocessorstyret, med 1 måleindgang
 og max. 3 signaludgange,
 indbygningshus iht. DIN 61554**

Kort beskrivelse

De digitale enkanals indikatorer med en frontramme på 48mm x 24mm og 96mm x 48mm er beregnet til visning af måleværdier og til overvågning af grænseværdier i industrielle processer. Den konfigurerbare analoge indgang tillader direkte tilslutning af termoelementer, modstandstermometre, fjernfølere, potentiometre eller transducere med standardsignal. Sampling-frekvensen for måleindgangen er 4 målinger pr. sekund.

Indikatorerne har et let aflæseligt, alt efter udførelse 10mm (JUMO di 32) eller 20mm (JUMO di 08) højt, 4-cifret LED-display til visning af måleværdier og interaktion. Tre knapper er tilstrækkelige til konfigurationen. Parameterindstillingen har en dynamisk udformning og efter to sekunder uden betjening overtages værdien automatisk.

Beskyttelsesklassen er IP66 på frontsiden og IP20 på bagsiden. Den elektriske tilslutning sker via en stikbar skrueklemmerække. De mulige ind- og udgangskonfigurationer er vist i den følgende blokstruktur.



Type 701530/...



Type 701531/...

Blokstruktur

Signalindgang

Termoelementer
 Type L, J, U, T, K, E,
 N, S, R, B, D, C
 Modstandstermometre
 Pt100, Pt1000, KTY11-6
 Fjernfølere,
 potentiometre
 Strøm
 0...20mA, 4...20mA
 Spænding
 0...10V, 2...10V

Binær indgang

Via potentialfri kontakt
 Ved type 701530/...
 alternativt til udgang 2,
 konfigurerbar
 Ved type 701531/...
 standardmæssigt

Spændingsforsyning

DC 10...18V
 eller
 AC/DC 20...53V, 48...63Hz
 eller
 AC 110...240V, 48...63Hz

Indikator JUMO di 32 / di 08

Udgang 1

Relæ (sluttekontakt)
 230V/3A

Reaktion ved følerbrud
 konfigurerbar

Udgang 2

Ved type 701530/...
 logisk udgang 0/5V
 alternativt til
 binær indgang,
 konfigurerbar

Ved type 701531/...
 relæ (sluttekontakt) og
 parallel logisk udgang 0/5V

Reaktion ved følerbrud
 konfigurerbar

Nøgleegenskaber

- Struktureret betjenings- og programmeringsskema
- Kundespecifik lineariseringskorrektion
- 2 limitkomparatorer til grænseværdiovervågning
- Digitalt indgangsfilter med programmerbar filtertidskonstant
- Tidsforsinket aktivering kan programmeres pr. relæ
- Indkoblingsforsinkelse efter net-ON kan programmeres
- Min.-, max.- og hold-funktion via ekstern kontakt



Tekniske data

Indgang for termoelement

Betegnelse	Måleområdets grænser	Måleområde	Målenøjagtighed i måleområdet	Omgivelses-temperaturpåvirkning
Fe-CuNi "L"	-200 ... +900°C	-200 ... +900°C	≤0,4%	100 ppm/K
Fe-CuNi "J" DIN EN 60584	-210 ... +1200°C	-200 ... +1200°C	≤0,4%	100 ppm/K
Cu-CuNi "U"	-200 ... +600°C	-200 ... +600°C	≤0,4%	100 ppm/K
Cu-CuNi "T" DIN EN 60584	-270 ... +400°C	-200 ... +400°C	≤0,4%	100 ppm/K
NiCr-Ni "K" DIN EN 60584	-270 ... +1372°C	-200 ... +1372°C	≤0,4%	100 ppm/K
NiCr-CuNi "E" DIN EN 60584	-270 ... +1000°C	-150 ... +1000°C	≤0,4%	100 ppm/K
NiCrSi-NiSi "N" DIN EN 60584	-270 ... +1300°C	-100 ... +1300°C	≤0,4%	100 ppm/K
Pt10Rh-Pt "S" DIN EN 60584	-50 ... +1768°C	0 ... 1768°C	≤0,4%	100 ppm/K
Pt13Rh-Pt "R" DIN EN 60584	-50 ... +1768°C	0 ... 1768°C	≤0,4%	100 ppm/K
Pt30Rh-Pt6Rh "B" DIN EN 60584	0 ... 1820°C	+300 ... +1820°C	≤0,4%	100 ppm/K
W3Re-W25Re "D"	0 ... 2495°C	0 ... 2495°C	≤0,4%	100 ppm/K
W5Re-W26Re "C"	0 ... 2320°C	0 ... 2320°C	≤0,4%	100 ppm/K
Målehastighed	4 målinger pr. sekund			
Referencepunkt	Pt 100 intern eller ekstern konstant (CJT)			
Decimal	Konfigurerbar			

Indgang for modstandstermometer

Betegnelse	Tilslutningsform	Måleområde	Målenøjagtighed	Omgivelses-temperaturpåvirkning
Pt 100 DIN EN 60751	2-leder	-200 ... +850°C	≤0,1%	50 ppm/K
Pt 100 DIN EN 60751	3-leder	-200 ... +850°C	≤0,1%	50 ppm/K
Pt 1000 DIN EN 60751	2-leder	-200 ... +850°C	≤0,1%	50 ppm/K
Pt 1000 DIN EN 60751	3-leder	-200 ... +850°C	≤0,1%	50 ppm/K
KTY11-6	2-leder	-50 ... +150°C	≤1,0%	50 ppm/K
Sensorledningsmodstand	Max. 20Ω pr. ledning ved 2- og 3-leder tilslutning			
Målestrøm	250µA			
Ledningskompensation	Ikke nødvendig ved 3-leder tilslutning. Ved 2-leder tilslutning kan der softwaremæssigt foretages en ledningskompensation gennem en korrektion af den aktuelle værdi.			
Decimal	Konfigurerbar			

Fabriksindstillet

Indgang for fjernføler

Betegnelse	Måleområde	Målenøjagtighed	Omgivelses-temperaturpåvirkning
0 ... 4kΩ	0 ... 4kΩ	≤0,5%	50 ppm/K
Sensorledningsmodstand	Max. 20 Ω pr. ledning		
Målestrøm	25µA eller 250µA (alt efter modstandens størrelse)		
Decimal	Konfigurerbar		



Indgang for potentiometer

Betegnelse	Tilslutningsform	Måleområde	Målenøjagtighed	Omgivelses-temperaturpåvirkning
0 ... 4kΩ	2-leder	0 ... 4kΩ	≤ 0,4%	50 ppm/K
0 ... 4kΩ	3-leder	0 ... 4kΩ	≤ 0,4%	50 ppm/K
Sensorledningsmodstand	Max. 20Ω pr. ledning ved 2- og 3-leder tilslutning			
Målestrøm	250μA			
Ledningskompensation	Ikke nødvendig ved 3-leder tilslutning. Ved 2-leder tilslutning kan der softwaremæssigt foretages en ledningskompensation gennem en korrektion af den aktuelle værdi.			
Decimal	Konfigurerbar			

Indgang for standardsignaler

Betegnelse	Måleområde	Målenøjagtighed	Omgivelses-temperaturpåvirkning
Spænding	0 ... 10V, indgangsmodstand $R_E > 100k\Omega$	≤ 0,1%	100 ppm/K
	2 ... 10V, indgangsmodstand $R_E > 100k\Omega$	≤ 0,1%	100 ppm/K
Strøm	4 ... 20mA, spændingsfald ≤ 3 V	≤ 0,15%	100 ppm/K
	0 ... 20mA, spændingsfald ≤ 3 V	≤ 0,15%	100 ppm/K
Decimal	Konfigurerbar		

Målekredsovervågning¹

Målere	Overskridelse af måleområde	Underskridelse af måleområde	Føler- eller kabelkortslutning ¹	Føler- eller kabelbrud
Termoelement	•	•	-	•
Modstandstermometer	•	•	•	•
Fjernføler	•	•	•	•
Potentiometer	•	•	-	•
Spænding	2 ... 10V	•	•	•
	0 ... 10V	•	-	-
Strøm	4 ... 20mA	•	•	•
	0 ... 20mA	•	-	-

¹ I fejltilfælde indtager udgangene definerede tilstande (konfigurerbar: aktiv eller inaktiv).

- registreres - registreres ikke

Binær indgang

Fordeling	Type 701530/...	Type 701531/...
Antal	1 (kun i stedet for den logiske udgang)	1 (seriemæssig)
Funktion (konfigurerbar)	Hold, min./max.-reset, niveaublokering	
Aktivering	Gennem potentialfri kontakt	

Udgange

Fordeling	Type 701530/...	Type 701531/...
Udgang 1	Relæ	Relæ
Udgang 2	Logisk udgang eller binær indgang	Relæ og parallel logisk udgang
Relæ Brydeevne Kontaktlevetid	Arbejdskontakt (sluttekontakt) 3A ved 230VAC resistiv belastning i ohm 150.000 skift ved nominal belastning	
Logisk udgang Strømbegrænsning Belastningsmodstand	0/5V 20mA $R_{\text{belastning}} \geq 250\Omega$	
Speciel egenskab	Tidsforsinket aktivering af relæerne Kan programmeres separat pr. relæ i området fra 0 ... 9999s	

Fabriksindstillet

Indkoblingsforsinkelse

Indkoblingsforsinkelse efter net-ON	Programmerbar i området 4 ... 9999s
Speciel egenskab	Display og relæer er først aktive efter udløb af den programmerede tid

Elektriske data

Spændingsforsyning (SMPS-strømforsyning)	DC 10 ... 18V ±0% eller AC/DC 20 ... 53V, 48 ... 63Hz eller AC 110 ... 240V +10/-15%, 48 ... 63Hz
Prøvespændinger (typeafprøvning)	DIN EN 61010, del 1 af marts 1994 Overspændingskategori II, tilsmudsningsgrad 2, ved type 701530/... Overspændingskategori III, tilsmudsningsgrad 2, ved type 701531/...
Effektforbrug	< 7VA
Datasikring	EEPROM
Elektrisk tilslutning	På bagsiden via stikbare skrueklemmer, ledertværsnit ≤ 1,5mm ² (1,0mm ² ved type 701530/...) eller 2x 1,5mm ² (1,0mm ² ved type 701530/...) med slutmuffer
EMC - Støjemission - Støjimunitet	EN 61326-1 Klasse B Industrikrav
Sikkerhedsbestemmelse	EN 61010-1

Hus

Hustype	Plasthus til montering i kontrolpanel iht. DIN 61554	
Mål i mm (ved type)	Type 701530/...	Type 701531/...
Frontramme	48 x 24	96 x 48
Indbygningsdybde	100	70
Paneludskæring	45 ^{+0,6} x 22,2 ^{+0,3}	92 ^{+0,8} x 45 ^{+0,6}
Omgivelses-/opbevaringstemperaturområde	0 ... 55°C / -40...+70°C	
Vejrbestandighed	≤ 75% rel. fugtighed uden kondensering	
Driftsstilling	Valgfri	
Beskyttelsesklasse	EN 60529, på forsiden IP66, på bagsiden IP20	
Vægt	Ca. 75g	Ca. 160g

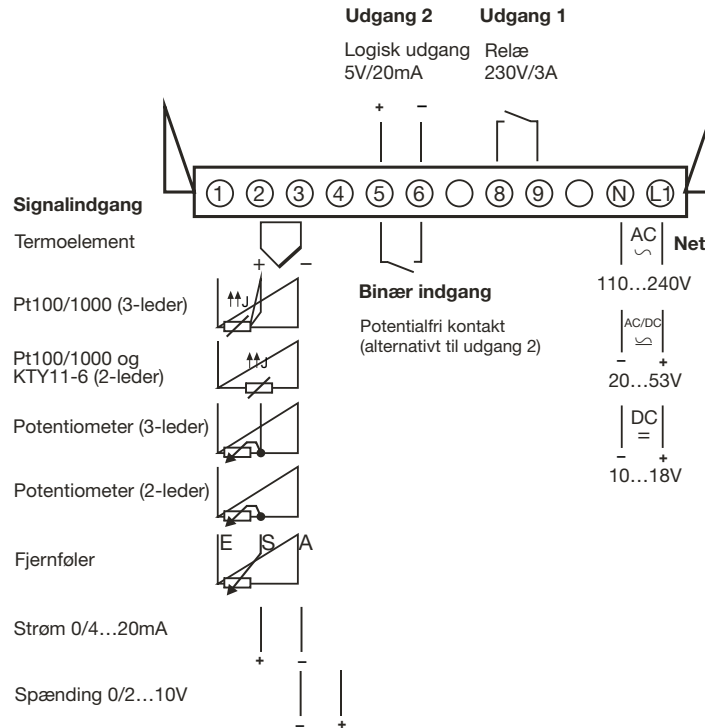
Indikator- og betjenings elementer

(1) Display	7-segmentdisplay, firecifret, rødt	<p>Eksempel type 701530/...</p>
Cifferhøjde	Type 701530/...: 10mm, type 701531/...: 20mm	
Displayområde/enhed	-1999...+9999 digit / °C/°F	
Decimaler	Ingen, en, to	
(2) Visning af kontaktstilling	To LED'er for udgangene 1 og 2, gule	
(3) Knapper	Valg af næste parameter Valg af parameter- og konfigurationsniveau (> 2s)	
▲, ▼	Forøgelse, formindskelse af parameter værdi ¹	
P + ▼	Straks tilbage til grundstillingen	
P + ▲	Visning af instrumentets softwareversion	

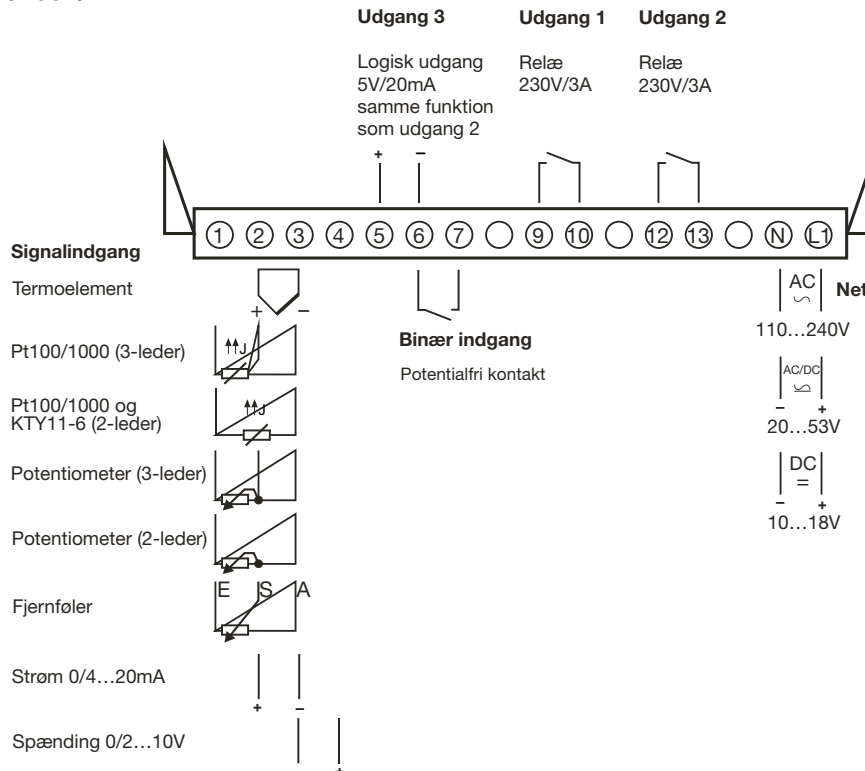
¹ Dynamisk værdiindstilling; automatisk værdiovertagelse efter to sekunder uden knaptryk (også konfigurationskoder)

Tilslutningsplaner

JUMO di 32, type 701530/...



JUMO di 08, type 701531/...



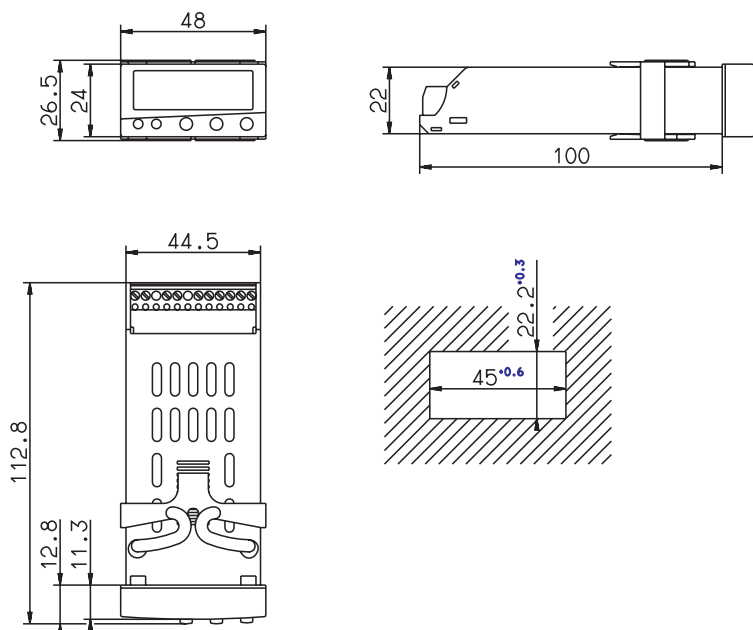
JUMO GmbH & Co. KG
 Leveringsadresse: Mackenrodtstraße 14,
 36039 Fulda, Tyskland
 Postadresse: 36035 Fulda, Tyskland
 Telefon: +49 661 6003-0
 Telefax: +49 661 6003-607
 E-Mail: mail@jumo.net
 Internet: www.jumo.net

JUMO Måle- og Regulerings teknik A/S
 Fabriksvænget 16
 4130 Viby Sj, Danmark
 Telefon: +45 46 19 46 66
 Telefax: +45 46 19 43 63
 E-Mail: info.dk@jumo.net
 Internet: www.jumo.dk

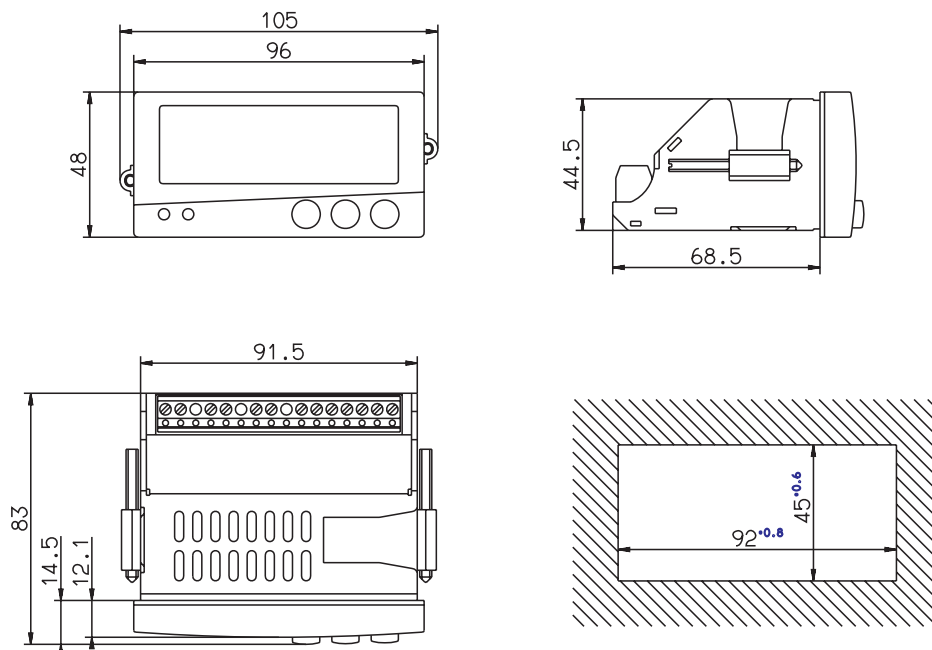


Dimensioner

Type 701530/...



Type 701531/...



Tæt montering (paneludskæringernes minimumsafstande)

Type	Horisontal	Vertikal
701530/...	> 8mm	> 8mm
701531/...	> 10mm	> 10mm

JUMO GmbH & Co. KG
Leveringsadresse: Mackenrodtstraße 14,
36039 Fulda, Tyskland
Postadresse: 36035 Fulda, Tyskland
Telefon: +49 661 6003-0
Telefax: +49 661 6003-607
E-Mail: mail@jumo.net
Internet: www.jumo.net

JUMO Måle- og Regulerings teknik A/S
Fabriksvænget 16
4130 Viby Sj, Danmark
Telefon: +45 46 19 46 66
Telefax: +45 46 19 43 63
E-Mail: info.dk@jumo.net
Internet: www.jumo.dk



Bestillingsoplysninger: Digitale indikatorer - mikroprocessorstyret med 1 måleindgang og max. 3 signaludgange, indbygningsshus iht. DIN 43700

(1) Grundudførelse

701530/ di 32 - mål 48mm x 24mm

701531/ di 08 - mål 96mm x 48mm

(2) Indgang (programmerbar)

x x 888 Fabriksindstillet
x x 999 Konfiguration efter kundens angivelser¹

(3) Spændingsforsyning

x x 16 DC 10 ... 18V ±0%
x x 22 AC/DC 20 ... 53V, 48 ... 63Hz
x x 23 AC 110 ... 240V +10/-15%, 48 ... 63Hz

	(1)	/	(2)	-	(3)
Bestillingsnøgle	<input type="text"/>	/	<input type="text"/>	-	<input type="text"/>
Bestillingseksempel	701530	/	888	-	23

¹ Ved konfiguration efter kundens angivelser skal føleertypen og de ønskede indstillinger angives i klartekst

Seriemæssigt tilbehør

- 1 brugsanvisning B 701530.0
- 1 sæt fastgørelseselementer
- 1 pakning