

# JUMO TB/TW

## temperaturbegrænser, -vagt

### iht. DIN EN 14 597

med LC-display til montering på 35mm topskinne

#### Kort beskrivelse

JUMO TB/TW er en fri programmerbar temperaturbegrænser.

Måleindgangen kan frit konfigureres til modstandstermometre, termoelementer samt strøm- og spændingssignaler.

TB/TW overvåger termiske processer i anlæg efter en indstillet grænseværdi.

Hvis denne overskrides, bringer det indbyggede relæ (med smeltesikring for sluttekontakt) anlægget i en driftssikker tilstand og LED'en K1 skifter fra grønt til rødt.

Når anlægget igen er i sit acceptområde, skal man ved TB aktivere resetknappen manuelt med et passende værktøj.

TW resettes derimod automatisk uden påvirkning udefra.

En binær udgang DC 24V/20mA kan ved en indstillelig temperatur sende et foralarmsignal før grænseværdien nås; signalet vises på fronten med LED'en KV.

TB/TW monteres på DIN-skinne og tilsluttes via skrueklemmer med et ledertværsnit på max. 2,5mm<sup>2</sup>.

Som tilbehør findes der et pc-setup-program, med hvilket man kan indstille og gemme følertype, måleområde, udgangskaraktistik og blokeringer.



Type 701160/...

#### Blokdiagram

##### Måleindgang

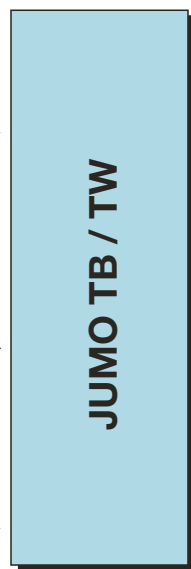
Pt 100, Pt1000 i 2- eller 3-leder tilslutning  
 2xPt100 til differensmåling  
 KTY11-6, termoelementer, dobbelt termoelement  
 Strømindgang 0/4 ... 20 mA eller  
 spændingsindgang 0/2 ... 10V

##### Binær indgang

- Reset  
 - Tastaturlås  
 - Niveaublokering

##### Spændingsforsyning

AC 48 ... 63Hz,  
 AC 110 ... 240V +10% /-15%  
 AC/DC 20 ... 30V/ 48 ... 63Hz



##### Setup-interface

Til konfiguration via pc

##### Relæudgang

Skiftekontakt  
 AC 230V/3A

##### Binær udgang

Spænding/Strøm  
 DC 24V/20mA

##### LC-display

2-liniet display til  
 visning af måleværdi og  
 parametre

#### Nøgleegenskaber

- Setup-program til konfiguration og arkivering via pc
- Overskueligt alfanumerisk display
- Digitalt indgangsfilter med indstillelig filtertidskonstant
- Foralarm kan indstilles absolut eller som afstand fra grænseværdi
- Stort spændingsforsyningsområde fra AC 110 til 240V +10% /-15%
- Kan konfigureres som TB eller TW
- 17 indstillelige lineariseringer
- Internt og eksternt reset er muligt
- Indgang 2x Pt 100 til differensmåling

Godkendelser/kontrolmærker (se Tekniske data)





## Tekniske data

### Analoge indgange

#### Modstandstermometre

Betegnelse	Måleområde	Nøjagtighed <sup>1</sup>
Pt 100 DIN EN 60751	-200 ... +850 °C	0,1%
KTY11-6 PTC	-50 ... 150 °C	1%
Pt 1000 DIN	-200 ... +850 °C	0,1%
Tilslutningsform	2-, 3-leder tilslutning	
Målehastighed	210 ms	
Indgangsfiler	Digitalt filter af 2. orden; filterkonstant kan indstilles fra 0 til 100s	
Nøgleegenskaber	2xPt 100 til differensmåling, visningen kan også programmeres i °F	

#### Termoelementer

Betegnelse	Måleområde	Nøjagtighed <sup>1</sup>
Fe-CuNi "L" DIN 43710	-200 ... +900 °C	0,4%
Fe-CuNi "J" DIN EN60584	-200 ... +1200 °C	0,4%
Cu-CuNi "U" DIN 43710	-200 ... +600 °C	0,4%
Cu-CuNi "T" DIN EN60584	-200 ... +400 °C	0,4%
NiCr-Ni "K" DIN EN60584	-200 ... +1372 °C	0,4%
NiCrSi-NiSi "N" DIN EN60584	-100 ... +1300 °C	0,4%
Pt10Rh-Pt "S" DIN EN60584	0 ... +1768 °C	0,4%
Pt13Rh-Pt "R" DIN EN60584	0 ... +1768 °C	0,4%
Pt30Rh-Pt6Rh "B" DIN EN60584	300 ... 1820 °C	0,4%
W3Re-W25Re "D"	0 ... 2495 °C	0,4%
Referencepunkt	Pt 100 intern	
Referencepunktets nøjagtighed	± 1 K	
Målehastighed	210 ms	
Indgangsfiler	Digitalt filter af 2. orden; filterkonstant kan indstilles fra 0 til 100s	
Nøgleegenskaber	Kan også programmeres i °F	

1. Nøjagtigheden relaterer til måleområdets maksimale omfang.  
 Ved små måleområder samt små måleafstande reduceres lineariseringens nøjagtighed.

#### Jævnspænding, jævnstrøm

Måleområde	Nøjagtighed
0 ... 20 mA, spændingsfald < 2V 4 ... 20 mA, spændingsfald < 2V	0,2%
0 ... 10V, indgangsmodstand > 100 kΩ 2 ... 10V, indgangsmodstand > 100 kΩ	0,1%
Skalering	Kan programmeres vilkårligt inden for grænserne
Målehastighed	210 ms
Indgangsfiler	Digitalt filter af 2. orden; filterkonstant kan indstilles fra 0 til 100s

**JUMO GmbH & Co. KG**  
 Leveringsadresse: Mackenrodtstraße 14,  
 36039 Fulda, Tyskland  
 Postadresse: 36035 Fulda, Tyskland  
 Telefon: +49 661 6003-0  
 Telefax: +49 661 6003-607  
 E-Mail: mail@jumo.net  
 Internet: www.jumo.net

**JUMO Måle- og Regulerings teknik A/S**  
 Fabriksvænget 16  
 4130 Viby Sj, Danmark  
 Telefon: +45 46 19 46 66  
 Telefax: +45 46 19 43 63  
 E-Mail: info.dk@jumo.net  
 Internet: www.jumo.dk



## Målekredsovervågning

	Modstandstermometre og KTY11-6	Dobbelte termoelementer	Termoelementer	Strøm 0 ... 20 mA, 4 ... 20mA Spænding 0 ... 10 V, 2 ... 10 V
Over- og underskridelse af måleområde	registreres LED K1 og KV lyser; på displayet blinker "1999"			
Føler- og kabelbrud	registreres LED K1 og KV lyser; på displayet blinker "1999", relæ K1 er inaktivt			registreres ved 4...20mA og 2...10V LED K1 og KV lyser; på displayet blinker "1999", relæ K1 er inaktivt
Følerkortslutning	registreres LED K1 og KV lyser; på displayet blinker "1999", relæ K1 er inaktivt		registreres <b>ikke</b>	

## Binær indgang

Tilslutning	Funktion
1 potentialfri kontakt	Reset, tastaturlås, niveaublokering kan konfigureres

## Binære udgange

Relæ	100000 skift ved en brydeevne på 3,15A/250V 50Hz resistiv belastning i ohm
	<b>Kontaktbeskyttelseskredsløb:</b> Smeltesikring 3,15AT er integreret i sluttekontaktarmen i instrumentet.
Binær udgang	Logisk signal DC 24V/20mA, kortslutningssikkert

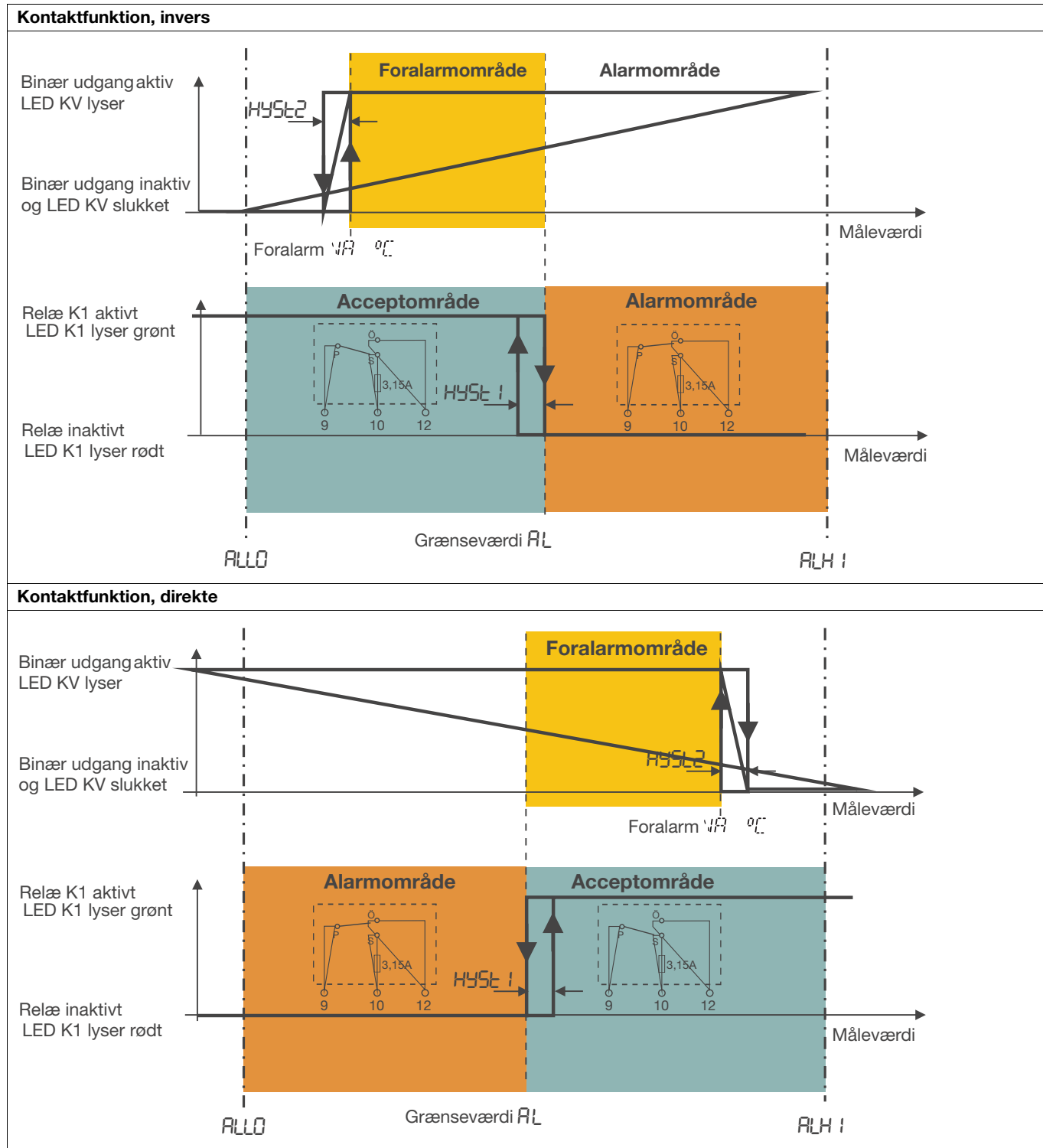
## Spændingsforsyning

Spændingsforsyning	AC/DC 20 ... 30V, 48 ... 63 Hz AC 110 ... 240V +10% /-15%
Effektforbrug	5 VA

## Godkendelser/kontrolmærker

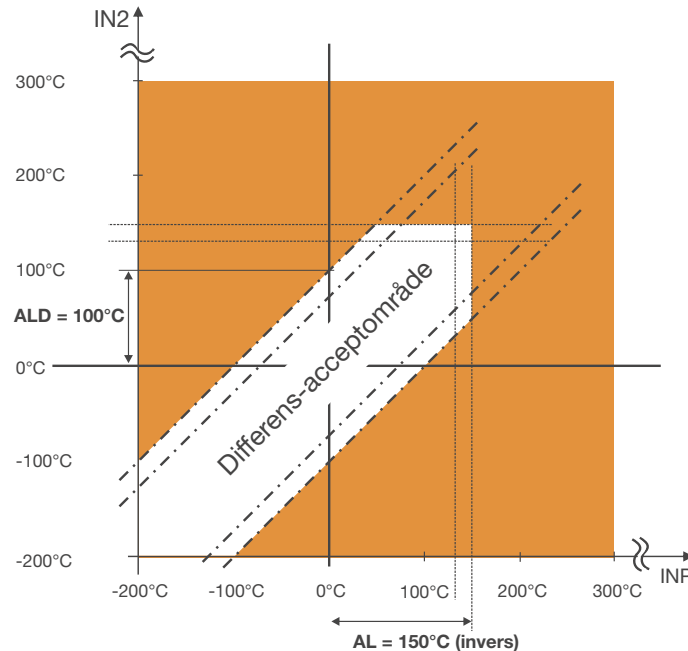
Kontrolmærke	Kontrolorgan	Certifikater/kontrolnumre	Kontrolgrundlag	Gælder for
DIN	DIN CERTCO	TW/TB 1206 08	DIN EN 14597	Alle instrumentudførelser
c UL us	Underwriters Laboratories	20091 123-E325456	UL 60730-2-9	Alle instrumentudførelser

## Kontaktfunktion ved grænseværdien



## Kontaktfunktion ved differensmåling

### Kontaktfunktion, invers



## Prøvespændinger iht. EN 60730, del 1

Mellem indgang eller udgang og spændingsforsyning	
- ved spændingsforsyning AC 110 ... 240V +10% /-15%	3,7kV/50Hz
- ved spændingsforsyning AC/DC 20 ... 30V, 48...63 Hz	3,7kV/50Hz

## Elektrisk sikkerhed

Luft- og krybestrækninger:

Net til elektronik og føler	≥ 8 mm
Net til relæ	≥ 8 mm
Relæ til elektronik og føler	≥ 8 mm
Elektrisk sikkerhed	iht. DIN EN 14597 (DIN EN 60730-1) Overspændingskategori III, tilsmudsningsgrad 2
Beskyttelsesklasse I	med intern adskillelse til SELV-strømkredse

## Miljøpåvirkninger

Omgivelsestemperaturområde	0 ... +55°C
Opbevaringstemperaturområde	-30 ... +70°C
Temperaturpåvirkning	≤ ± 0,005% / K afv. fra 23°C <sup>1</sup> ved modstandstermometre ≤ ± 0,01% / K afv. fra 23°C <sup>1</sup> ved termoelement, strøm, spænding
Vejrbestandighed	85% rel. fugtighed uden kondensering (3K3 med udvidet temperaturområde iht. DIN EN 60721)
EMC	iht. DIN EN 14597 og standarder fra standardserien DIN EN 61326
Støjemission	Klasse B
Støjimmunitet	Kontrolniveau for beskyttelses-, regulerings- og styreenheder (RS) iht. DIN EN 14597

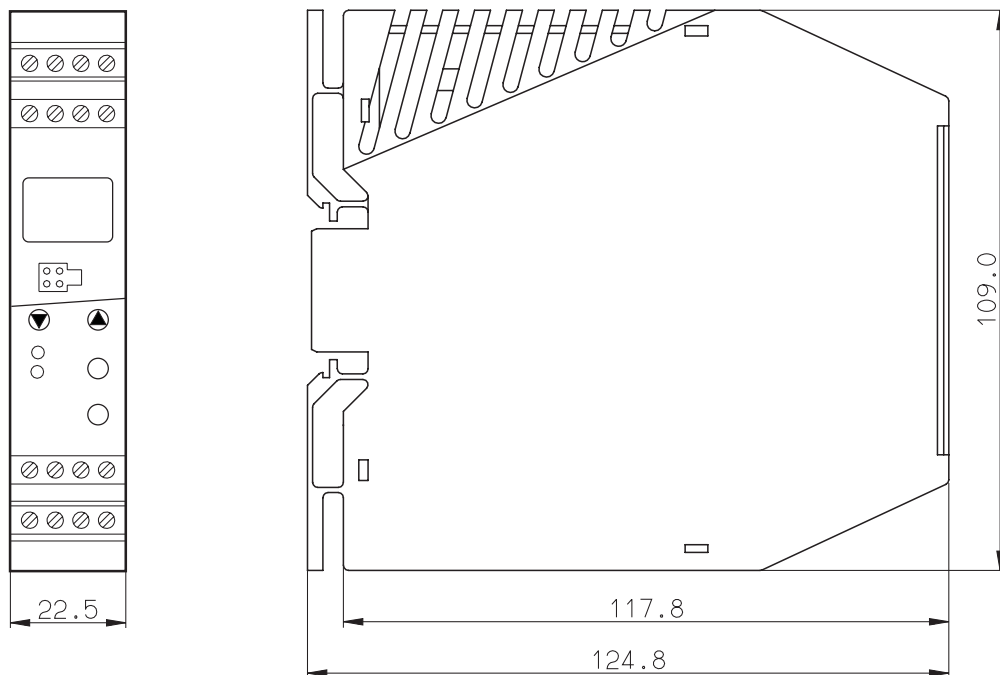
1. Alle angivelser vedrører måleområdet slutværdi

## Hus

Materiale	Polyamid (PA 6.6)
Skruetilslutning	Skruerklemme 0,2 ... 2,5mm <sup>2</sup>
Montering	På DIN-skinne 35mm x 7,5mm iht. DIN EN 60715
Monteringsposition	Lodret
Vægt	Ca. 160g
Beskyttelsesklasse	IP 20 iht. DIN EN 60529

## Dimensioner

Type 701160/...



## Tilslutningsplan

	<b>Spændingsforsyning</b> ifølge typeskilt	<b>AC</b> L1 Yderleder N Neutralleder	<b>DC</b> L+ L-		
	<b>Analoge indgange</b>	Termoelement			
		Dobbelt termoelement			
		Modstandstermometer eller KTY11-6 PTC i 2-leder tilslutning Ved modstandstermometre i 2-leder tilslutning skal man ved større kabellængder indtaste ledningsmodstanden i setup-programmet og overføre den til instrumentet.			
		Modstandstermometer i 3-leder tilslutning			
		Modstandstermometer 2 x Pt100 i 2-leder tilslutning til differensmåling (ledningskompensation er ikke mulig)			
		0(4) ... 20 mA eller 0(2) ... 10 V			
<b>Binær indgang</b>	Til tilslutning til en potentialfri kontakt				
	<b>Binær udgang</b>	DC 24V/20 mA (kortslutningssikker)			
	<b>Relæudgang</b>	Relæ med smeltesikring til sluttekontakt			

**JUMO GmbH & Co. KG**  
 Leveringsadresse: Mackenrodtstraße 14,  
 36039 Fulda, Tyskland  
 Postadresse: 36035 Fulda, Tyskland  
 Telefon: +49 661 6003-0  
 Telefax: +49 661 6003-607  
 E-Mail: mail@jumo.net  
 Internet: www.jumo.net

**JUMO Måle- og Regulerings teknik A/S**  
 Fabriksvænget 16  
 4130 Viby Sj, Danmark  
 Telefon: +45 46 19 46 66  
 Telefax: +45 46 19 43 63  
 E-Mail: info.dk@jumo.net  
 Internet: www.jumo.dk



**DIN-godkendt føler til mediet luft  
 (anvendelse er kun tilladt uden dyklomme)**

Modstandstermometre ifølge typeblad 90.2006 Aktuel typebetegnelse	Tidligere typebetegnelse	Følertype	Temperaturområde	Nominal længde mm	Procestilslutning
902006/65-228-2003-1-15-500-668/000	90.271-F01	2 x Pt100	-170 ... +700°C	500	Stopflange, forskydelig
902006/65-228-2003-1-15-710-668/000	90.272-F01			710	
902006/65-228-2003-1-15-1000-668/000	90.273-F01			1000	
902006/55-228-2003-15-500-254/000	90 2006/55...	2 x Pt100	-170 ... +700°C	500	Forskydelig klemforskruing G1/2
902006/55-228-2003-15-710-254/000	90 2006/55...			710	
902006/55-228-2003-15-1000-254/000	90 2006/55...			1000	
<b>Termoelementer</b> ifølge typeblad 90.1006		<b>Følertype</b>	<b>Temperaturområde</b>	<b>Nominal længde mm</b>	<b>Procestilslutning</b>
901006/65-547-2043-15-500-668/000	90.019-F01	2 x NiCr-Ni, type "K"	-35 ... +800°C	500	Stopflange, forskydelig
901006/65-547-2043-15-710-668/000	90.020-F01			710	
901006/65-547-2043-15-1000-668/000	90.021-F01			1000	
901006/65-546-2042-15-500-668/000	90.019-F11	2 x Fe-CuNi, type "L"	-35 ... +700°C	500	
901006/65-546-2042-15-710-668/000	90.020-F11			710	
901006/65-546-2042-15-1000-668/000	90.021-F11			1000	
901006/66-550-2043-6-500-668/000	90.023-F01	2 x NiCr-Ni, type "K"	-35 ... +1000°C	500	
901006/66-550-2043-6-355-668/000	90.023-F02			355	
901006/66-550-2043-6-250-668/000	90.023-F03			250	
901006/66-880-1044-6-250-668/000	90.021	1 x PT10Rh-PT, type "S"	0 ... 1300°C	250	
901006/66-880-1044-6-355-668/000	90.022			355	
901006/66-880-1044-6-500-668/000	90.023			500	
901006/66-880-2044-6-250-668/000	90-D-021	2 x PT10Rh-PT, type "S"	0 ... 1300°C	250	Stopflange, forskydelig
901006/66-880-2044-6-355-668/000	90-D-022			355	
901006/66-880-2044-6-500-668/000	90-D-023			500	
901006/66-953-1046-6-250-668/000	90.027	1 x PT30Rh-PT6Rh, type "B"	600 ... 1500°C	250	
901006/66-953-1046-6-355-668/000	90.028			355	
901006/66-953-1046-6-500-668/000	90.029			500	
901006/66-953-2046-6-250-668/000	90-D-027	2 x PT30Rh-PT6Rh, type "B"	600 ... 1500°C	250	
901006/66-953-2046-6-355-668/000	90-D-028			355	
901006/66-953-2046-6-500-668/000	90-D-029			500	



**JUMO GmbH & Co. KG**  
 Leveringsadresse: Mackenrodtstraße 14,  
 36039 Fulda, Tyskland  
 Postadresse: 36035 Fulda, Tyskland  
 Telefon: +49 661 6003-0  
 Telefax: +49 661 6003-607  
 E-Mail: mail@jumo.net  
 Internet: www.jumo.net

**JUMO Måle- og Regulerings teknik A/S**  
 Fabriksvænget 16  
 4130 Viby Sj, Danmark  
 Telefon: +45 46 19 46 66  
 Telefax: +45 46 19 43 63  
 E-Mail: info.dk@jumo.net  
 Internet: www.jumo.dk



**DIN-godkendt føler til medierne vand og olie  
 (anvendelse er kun tilladt uden dyklomme)**

Modstandstermometre ifølge typeblad 90.2006 Aktuel typebetegnelse	Tidligere typebetegnelse	Følertype	Temperatur- område	Indbygningsslængde mm	Procestilslutning
90.2006/10-402-1003-1-9-100-104/000		1 x Pt100	-40 ... +400°C	100	Forskruning G1/2
90.2006/10-402-2003-1-9-100-104/000		2 x Pt100		100	
902006/53-507-2003-1-12-100-815/000	90.239-F02	2 x Pt100	-40 ... +480 °C	100	
902006/53-507-2003-1-12-160-815/000	90.239-F12	(placeret under hinanden i følerørret)	-40 ... +480 °C	160	
902006/53-505-2003-1-12-190-815/000	90D239-F03		-40...+400 °C	190	
902006/53-507-2003-1-12-220-815/000	90.239-F22		-40 ... +480 °C	220	
902006/54-227-1003-1-15-710-254/000	90.272-F02	2 x Pt100	-170 ... 550°C	65...670	Forskydelig klemforskrining G1/2
902006/54-227-2003-1-15-710-254/000	90.272-F03	1 x Pt100		65...670	
902006/10-226-1003-1-9-250-104/000	90.239	1 x Pt100	-170 ... 480°C	250	Forskruning G1/2
902006/10-226-2003-1-9-250-104/000	90-D-239	2 x Pt100		250	
902006/53-507-1003-1-12-100-815/000	90.239-F01	1 x Pt100	-40 ... +480 °C	100	Indsejningslomme
902006/53-507-1003-1-12-160-815/000	90.239-F11			160	
902006/53-507-1003-1-12-220-815/000	90.239-F21			220	
902006/53-505-1003-1-12-190-815/000	90.239-F03		-40 ... +400 °C	190	
902006/53-505-3003-1-12-100-815/000	90.239-F07	3 x Pt100	-40 ... +400 °C	100	
902006/53-505-3003-1-12-160-815/000	90.239-F17			160	
902006/53-505-3003-1-12-220-815/000	90.239-F27			220	
902006/40-226-1003-1-12-220-815/000	90.280-F30	1 x Pt100	-170 ... +480°C	220	Indsejningslomme
902006/40-226-1003-1-12-160-815/000	90.280-F31			160	
902006/40-226-1003-1-12-100-815/000	90.280-F32			100	
<b>Termoelementer</b> ifølge typeblad 90.1006		<b>Følertype</b>	<b>Temperaturområde</b>	<b>Nominel længde mm</b>	<b>Procestilslutning</b>
901006/54-544-2043-15-710-254/000	90.020-F02	2 x NiCr-Ni, type "K"	-35 ... 550°C	65...670	Forskydelig klemforskrining G1/2
901006/54-544-1043-15-710-254/000	90.020-F03	1 x NiCr-Ni, type "K"		65...670	
901006/54-544-2042-15-710-254/000	90.020-F12	2 x FeCuNi, type "L"		65...670	
901006/54-544-1042-15-710-254/000	90.020-F13	1 x FeCuNi, type "L"		65...670	
901006/53-543-1042-12-220-815/000	90.111-F01	1 x Fe-CuNi, type "L"	-35 ... 480°C	220	Indsejningslomme
901006/53-543-2042-12-220-815/000	90.111-F02	2 x Fe-CuNi, type "L"		220	

**JUMO GmbH & Co. KG**  
Leveringsadresse: Mackenrodtstraße 14,  
36039 Fulda, Tyskland  
Postadresse: 36035 Fulda, Tyskland  
Telefon: +49 661 6003-0  
Telefax: +49 661 6003-607  
E-Mail: mail@jumo.net  
Internet: www.jumo.net

**JUMO Måle- og Regulerings teknik A/S**  
Fabriksvænget 16  
4130 Viby Sj, Danmark  
Telefon: +45 46 19 46 66  
Telefax: +45 46 19 43 63  
E-Mail: info.dk@jumo.net  
Internet: www.jumo.dk



## Bestillingsoplysninger:

701160		<b>Grundtype</b>	Temperaturbegrænser (TB)/temperaturvagt (TW)	
	8	<b>Udførelse</b>	Fabriksindstillet	
	9		Konfigureret efter kundens angivelser	
	0151	<b>Kontaktfunktion</b>	Temperaturvagt, invers	
	0152		Temperaturvagt, direkte	
	0153		Temperaturbegrænser, invers	
	0154		Temperaturbegrænser, direkte	
	001	<b>Måleindgang (programmerbar)</b>	Pt100 i 3-leder tilslutning	
	003		Pt100 i 2-leder tilslutning	
	005		Pt1000 i 2-leder tilslutning	
	006		Pt1000 i 3-leder tilslutning	
	024		2xPt 100 til differensmåling	
	037		W3Re-W25Re "D"	
	039		Cu-CuNi "T"	
	040		Fe-CuNi "J"	
	041		Cu-CuNi "U"	
	042		Fe-CuNi "L"	
	043		NiCr-Ni "K"	
	044		Pt10Rh-Pt "S"	
	045		Pt13Rh-Pt "R"	
	046		Pt30Rh-Pt6Rh "B"	
	048		NiCrSi-NiSi "N"	
	052		0 ... 20mA	
	053		4 ... 20mA	
	063		0 ... 10V	
	071		2 ... 10V	
	601		KTY11-6	
	23	<b>Spændingsforsyning</b>	AC 110 ... 240V +10%/-15%, 48 ... 63Hz	
	25		AC/DC 20 ... 30V, 48 ... 63Hz	
701160/	8-	0153-	001-	23

## Seriemæssigt tilbehør

- 1 brugsanvisning B70.1160.0

## Tilbehør

Ekstern resetknap RT

Salgs-  
artikelnr.

70/97097865

## Tilbehør - typeblad 70.9770

Setup-program, flersproget  
Pc-interface med TTL/RS232C-omformer og adapter (hunстик)  
Pc-interface med USB/TTL-omformer, adapter (hunстик) og adapter (stifter)

Salgs-  
artikelnr.

70/00514193  
70/00350260  
70/00456352