

JUMO FOODtemp

Игольчатый термоэлемент

- Для температур $-100 \dots +260 \text{ }^{\circ}\text{C}$
- Непроницаем для водяного пара и устойчив к давлению
- Высокая механическая прочность
- Для применения в пищевой промышленности
- С несколькими измерительными точками

Благодаря специальной конструкции прочные паронепроницаемые игольчатые термоэлементы преимущественно применяются во время процессов варки, жарения, выпечки во многих областях переработки и консервирования продуктов питания. Другой областью применения являются автоклавы и стерилизаторы.

Специальная трубка из высококачественной стали поставляется с измерительным наконечником, расположенным по центру или под углом (около 25° или 45°).

Все исполнения имеют высокую устойчивость к вибрации. Ручки устойчивы к маслам и кислотам.

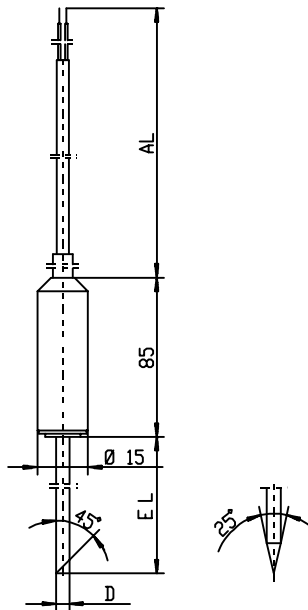
В измерительной части стандартно используется термопара NiCr-Ni согласно DIN EN 60 584 класса 2.



Технические данные

Подключение	С концов проводов снята изоляция, установлены наконечники, контакты под клеммник или многополюсное разъемное соединение
Компенсационные провода	Тефлон, температура окружающей среды $-50 \dots +260^{\circ}\text{C}$
Ручка	Тефлон, температура окружающей среды макс. $+260^{\circ}\text{C}$
Защитная трубка	Высококачественная сталь 1.4571, $\varnothing 4 \text{ мм}$, $\varnothing 4,5 \text{ мм}$
Острые защитной трубки	По центру, угол около 25° под углом 45°
Измерительная часть	3 x NiCr-Ni "K", DIN EN 60 584, класс 2, рабочая температура $-50 \dots +260 \text{ }^{\circ}\text{C}$ 4 x NiCr-Ni "K", DIN EN 60 584, класс 2, рабочая температура $-50 \dots +260 \text{ }^{\circ}\text{C}$ 5 x NiCr-Ni "K", DIN EN 60 584, класс 2, рабочая температура $-50 \dots +260 \text{ }^{\circ}\text{C}$
Степень защиты	IP 67

Размеры

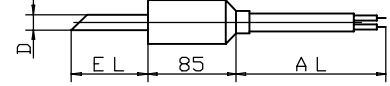


Тип 901305/63

Данные для заказа: Игольчатый термоэлемент

(1) основное исполнение

901305/63 Игольчатый термоэлемент с несколькими точками измерения, тефлоновая ручка Ø 15 мм и тефлоновые провода



		(2) Рабочая температура в °C
x	261	-100...+200°C
		(3) Измерительная часть
x	3043	3 x NiCr-Ni "K"
x	4043	4 x NiCr-Ni "K"
x	5043	5 x NiCr-Ni "K" (только вместе с защитной трубкой Ø 4,5 мм)
		(4) Диаметр защитной трубки D в мм
x	4	Ø 4 мм
x	4,5	Ø 4,5 мм
		(5) Монтажная длина EL в мм
x	100	100 мм
x	150	150 мм
x	200	200 мм
		(6) Острые
x	2	по центру, угол 25°
x	3	под углом 45°
		(7) Концы компенсационных проводов
x	03	удаленная изоляция
x	11	наконечники на жилах согласно DIN 46 228, часть 4 (стандарт)
x	13	контакты под клеммник 6,3 согласно DIN 46 227
x	80	многополюсное разъемное соединение (тип указывать в текстовом виде)
		(8) Длина компенсационных проводов
x	4000	4000 мм (стандарт)
x	...	данные в виде текста (шаг 500 мм)

Код заказа	(1)	(2)	(3)	(4)	(5)	(6)	(7)	(8)
Пример заказа	901305/63	- 261	- 3043	- 4	- 100	- 2	- 03	- 4000