

JUMO GmbH & Co. KG

Hausadresse: Moritz-Juchheim-Straße 1, 36039 Fulda, Germany
Lieferadresse: Mackenrodtstraße 14, 36039 Fulda, Germany
Postadresse: 36035 Fulda, Germany

Telefon: +49 661 6003-722/724

Telefax: +49 661 6003-601/688

E-Mail: mail@jumo.net

Internet: www.jumo.net



JUMO plastoSENS T04

Anlegeoptimierter Kunststofftemperaturfühler.....2/5

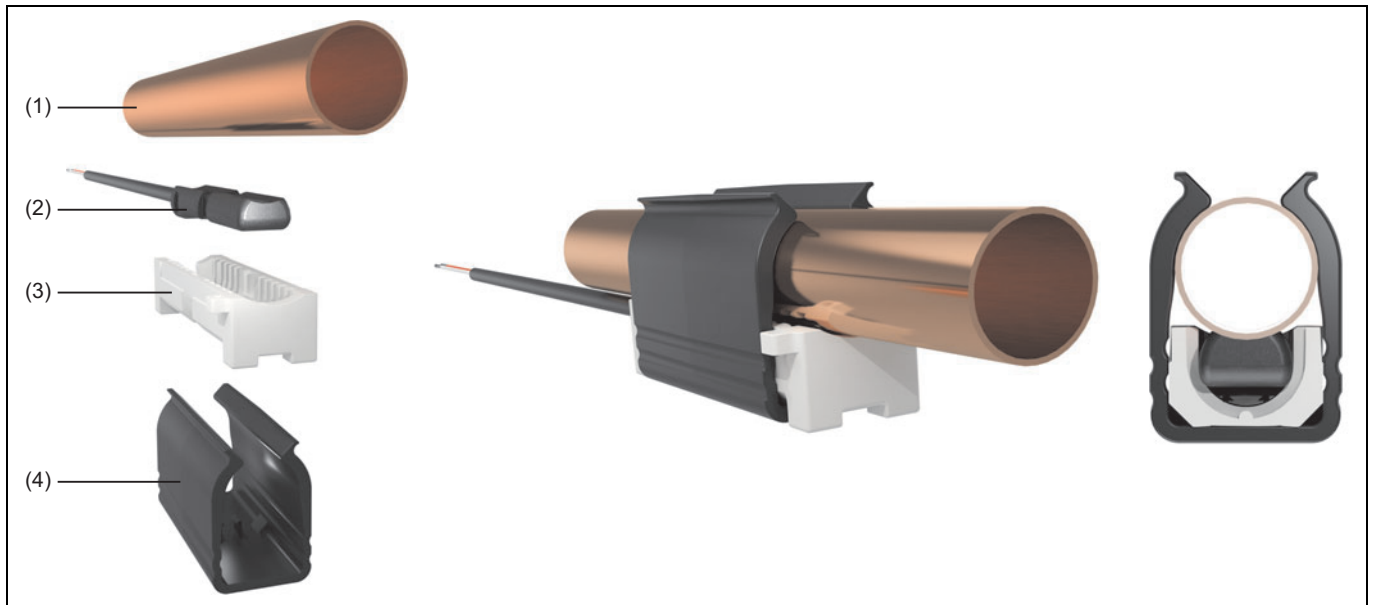
Surface-Optimized Plastic Temperature Probe.....3/5

**Sondes de température en plastique optimisées
pour le montage en applique.....4/5**

Sonda plástica de temperatura de instalación optimizada.....5/5

JUMO plastoSENS T04

Anlegeoptimierter Kunststofftemperaturfühler



- (1) Rohr
- (2) Kunststofftemperaturfühler
- (3) Isolierkappe
- (4) Rohrclip

1. Überprüfen Sie die Abmessungsangabe des Radius (z. B. 12 mm) auf dem Fühler (2).
2. Setzen Sie den Fühler (2), mit dem Radius nach oben zeigend, in die Isolierkappe (3) ein.
3. Schieben Sie die montierte Messgruppe (Fühler und Isolierkappe) von einer Seite in den Rohrclip (4) bis zum Anschlag ein. Achten Sie dabei auf den korrekten Sitz der Messgruppe, sie darf nicht verkantet sein.
4. Montieren Sie die komplette Baugruppe (Fühler, Isolierkappe und Rohrclip) vollständig auf das Rohr (1). Fangen Sie mit einer Seite der Baugruppe an.
5. Klemmen Sie zum Abschluss der Installation die komplette Baugruppe vollständig auf das Rohr (1) auf.

JUMO GmbH & Co. KG

Delivery address: Mackenrodtstraße 14
36039 Fulda, Germany
Postal address: 36035 Fulda, Germany
Phone: +49 661 6003-0
Fax: +49 661 6003-607
Email: mail@jumo.net
Internet: www.jumo.net

JUMO Instrument Co. Ltd.

JUMO House
Temple Bank, Riverway
Harlow, Essex, CM20 2DY, UK
Phone: +44 1279 63 55 33
Fax: +44 1279 62 50 29
Email: sales@jumo.co.uk
Internet: www.jumo.co.uk

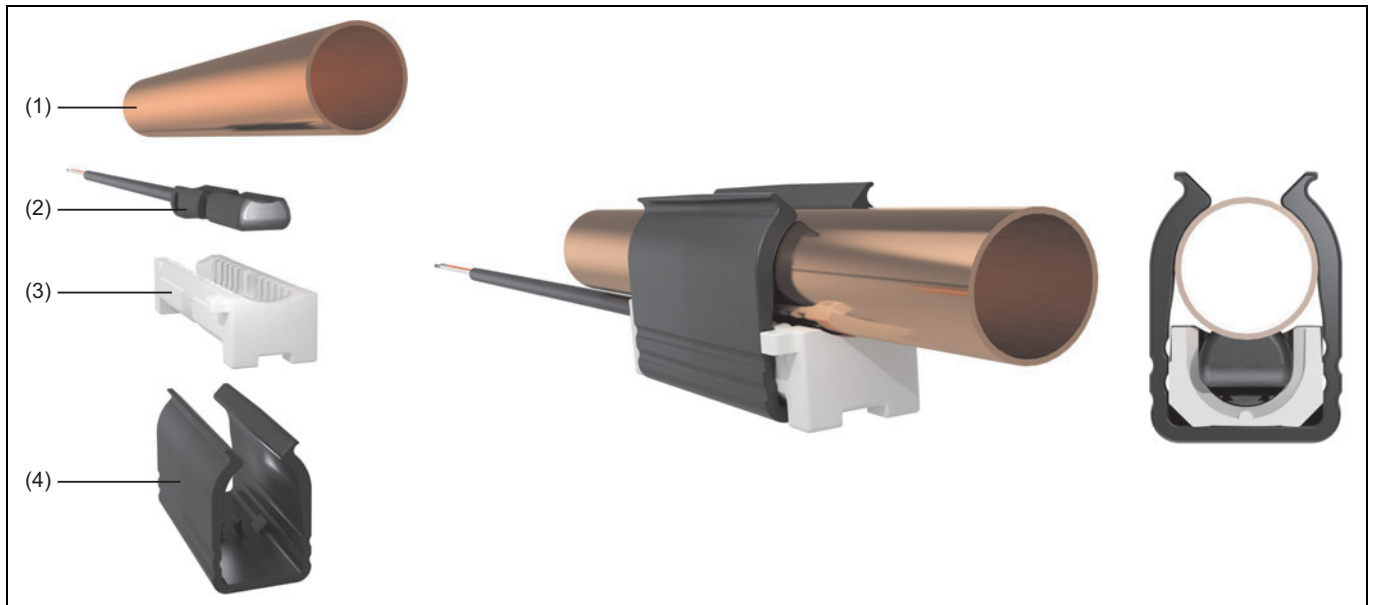
JUMO Process Control, Inc.

6733 Myers Road
East Syracuse, NY 13057, USA
Phone: +1 315 437 5866
Fax: +1 315 437 5860
Email: info.us@jumo.net
Internet: www.jumousa.com

**Installation Instructions****3/5**

JUMO plastoSENS T04

Surface-Optimized Plastic Temperature Probe

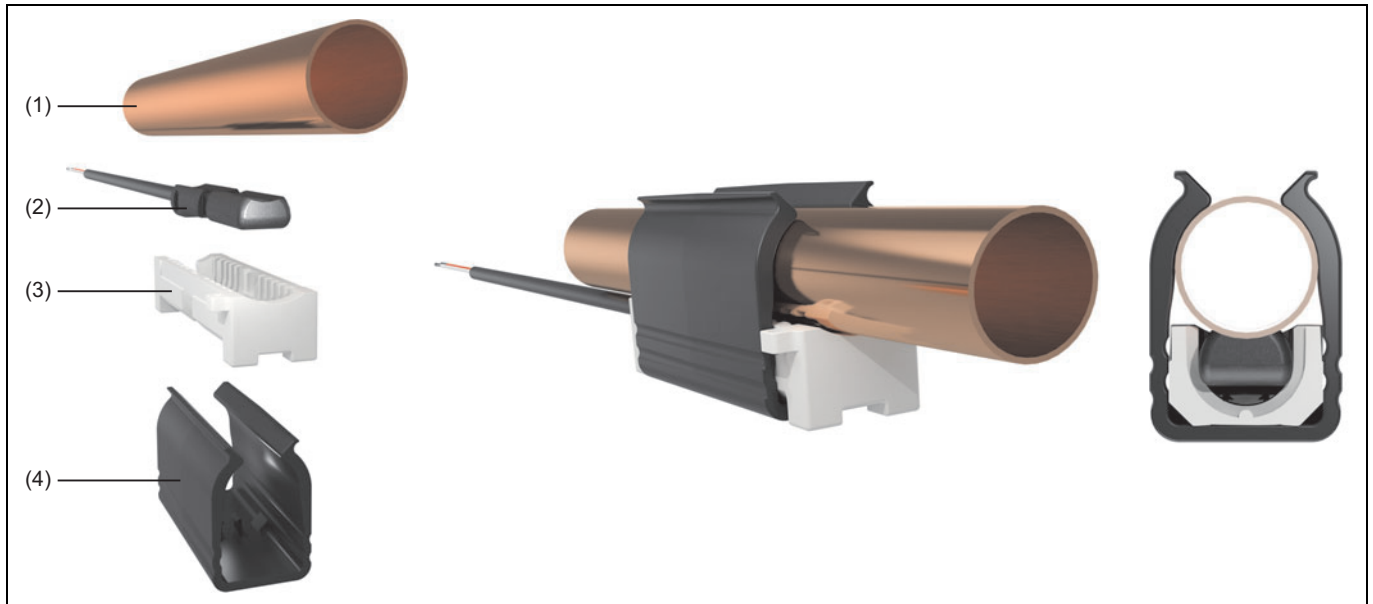


- (1) Pipe
- (2) Surface-optimized plastic temperature probe
- (3) Insulation cap
- (4) Pipe clip

1. Check the dimensions of the radius (e.g. 12 mm) on the probe (2).
2. Insert the probe (2) with the radius pointing upwards into the insulation cap (3).
3. Push the mounted measuring group (probe and insulation cap) from one side into the pipe clip (4) as far as it will go. Make sure that the measuring group is seated correctly – it must not be tilted.
4. Mount the complete module (probe, insulation cap, and pipe clip) completely on the pipe (1). Start with one side of the module.
5. To complete the installation, clamp the entire module completely on the pipe (1).

JUMO plastoSENS T04

Sondes de température en plastique optimisées pour le montage en applique

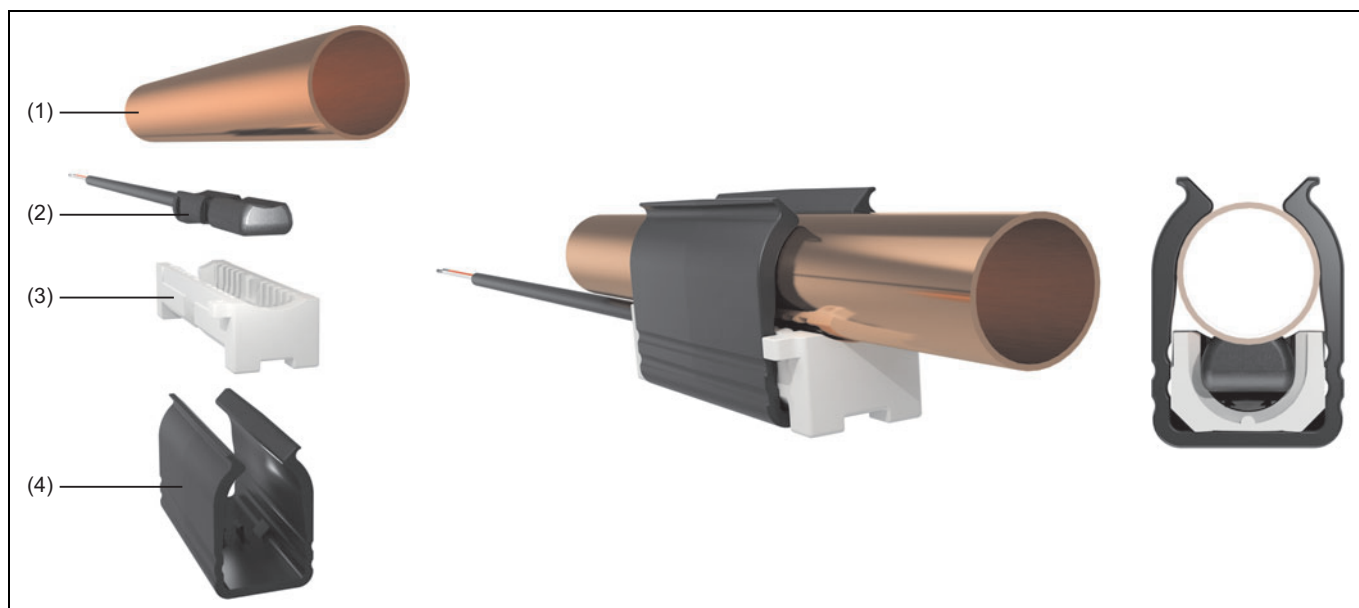


- (1) Tuyau
- (2) Sondes de température en plastique optimisées pour le montage en applique
- (3) Cache isolant
- (4) Clip pour tuyau

1. Vérifier les dimensions du rayon (par ex. 12 mm) de la sonde (2).
2. Insérer la sonde (2) dans le cache isolant (3) avec le rayon vers le haut.
3. Pousser l'ensemble monté (sonde et cache isolant) d'un côté dans le clip pour tuyau (4) jusqu'à la butée. Veillez à ce que l'ensemble soit correctement positionné, il ne doit pas être incliné.
4. Monter l'ensemble complet (sonde, cache isolant et clip pour tuyau) complètement sur le tuyau (1). Commencez par un côté de l'assemblage.
5. Serrer complètement l'ensemble sur le tuyau (1) pour terminer l'installation.

JUMO plastoSENS T04

Sonda plástica de temperatura de instalación optimizada



- (1) Tubería
- (2) Sonda plástica de temperatura
- (3) Tapa aislante
- (4) Clip de tubería

1. Compruebe las dimensiones del radio (p. ej. 12 mm) en la sonda (2).
2. Inserte la sonda (2), con el radio hacia arriba, en la tapa aislante (3).
3. Inserte el grupo de medición (sonda y tapa aislante) ensamblado desde un lado en el clip de la tubería (4) hasta el tope. Preste atención a la posición correcta del grupo de medición, no debe estar inclinado.
4. Monte el módulo completo (sonda, tapa aislante y clip de tubería) completamente en la tubería (1). Comenzar con un lado del módulo.
5. Para finalizar la instalación, sujete completamente el módulo completo sobre la tubería (1).