

JUMO GmbH & Co. KG
Leveringsadresse: Mackenrodtstraße 14,
36039 Fulda, Tyskland
Postadresse: 36035 Fulda, Tyskland
Telefon: +49 661 6003-0
Telefax: +49 661 6003-607
E-Mail: mail@jumo.net
Internet: www.jumo.net

JUMO Måle- og Regulerings teknik A/S
Fabriksvænget 16
4130 Viby Sj, Danmark
Telefon: +45 46 19 46 66
Telefax: +45 46 19 43 63
E-Mail: info.dk@jumo.net
Internet: www.jumo.dk



Tryk- og differenstryk-transmittere

Type 4304

Generel anvendelse

Tryk- og differenstryktransmittere af typen 4304 egner sig til måling af over-, under- og differenstryk i ikke-aggressive gasser.
Anvendelsesområder er fortrinsvist varme - ventilation - klima, niveaumåling (boblerørsmetode), flowmåling og -overvågning samt filterteknik.
Instrumentet kan efter ønske leveres med LC-display eller med LC display og grænsekontakt(er).



Tekniske data

Referencebetingelser

iht. DIN 16 086 og DIN IEC 770/5.3

Måleområder

Se bestillingsoplysninger

Overbelastningsgrænse

Måleområder
0...400 mbar 5 x skala max.
Måleområder
> 400 mbar 2 x skala max.

Max. systemtryk

(ved Δp -målinger)
1 bar (på begge sider)

Impulstryk (burst)

For alle måleområder > 2 bar

Trykmedieberørte dele

Ni, Al, CuBe, PU

Udgang

0...10 V Belastning $\geq 2 \text{ k}\Omega$
0/4...20 mA Belastning $\leq 500 \Omega$
4...20 mA Belastning $\leq (U_B - 12 \text{ V}) / 0,02 \text{ A}$
2-leder

Belastningsfej

 $\leq 0,2\%$

Nulpunktafvigelse

 $\leq 0,5\%$ af skala max.

Omgivelsestemperatures indflydelse

I området +10...+50°C
(kompenseret temperaturområde)
Nulpunkt: $\leq 0,02\%/K$ typisk,
 $\leq 0,05\%/K$ max.
Måleområde: $\leq 0,02\%/K$ typisk,
 $\leq 0,05\%/K$ max.

Karakteristik

Seriemæssigt: lineær
Efter ønske: uddraget af roden

Karakteristikafvigelse

$\leq 1\%$ af skala max.
(grænsepunktsindstilling, inkl. hysteres og gentagelighed)

Indstillingstid

 $\leq 20 \text{ ms}$

Stabilitet pr. år

 $\leq 0,5\%$ af skala max.

Spændingsforsyning

(se bestillingsoplysninger)
AC 230 V, -10%...+6%, 50...60 Hz
eller
AC 115 V -10%...+6%, 50...60 Hz
eller
AC 24 V -10%...+6%, 50...60 Hz
eller
DC 12...32 V (kun ved udgang 4...20 mA
2-leder)
eller
DC 12...32 V

Rippel

Max. 1 V_{ss}

Max. strømforbrug

Ca. 25 mA

Spændingsforsyningens indflydelse

$\leq 0,02\%/V$
(nominel spændingsforsyning DC 24 V)

Tilladt omgivelsestemperatur

-10...+50°C

Opbevaringstemperatur

-10...+70°C

Tilladt medietemperatur

-10...+50°C

Elektromagnetisk kompatibilitet

Iht. generisk standard EN 50 081-1 og
EN 50 082-1

Mekanisk chok

10 g/0,1 ms

Mekaniske svingninger

Max. 5 g ved 15-2000 Hz

Beskyttelsesklasse

IP 65 iht. EN 60 529
(tilslutningskablets diameter
min. 5 mm, max. 7 mm)

Hus

ABS

Procestilslutning

Se bestillingsoplysninger

Elektrisk tilslutning

Kabelforskrning M12 x 1,9;
indvendige skrueklammer,
til kabeltværsnit op til 1,5 mm²

Grænsekontakt

- Brydeevne: 6 A, 230 VAC
- Indstillelighed: 0...100% af skala max.
- Kontakthysteres: indstillelig, 1...99% af den indstillede grænseværdi
- Udgang pr. grænsekontakt: 1 relæ-skiftekontakt (potentialfri)

Nominal position

Seriemæssigt: vertikal
Efter ønske: horisontal
Skal angives ved bestillingen

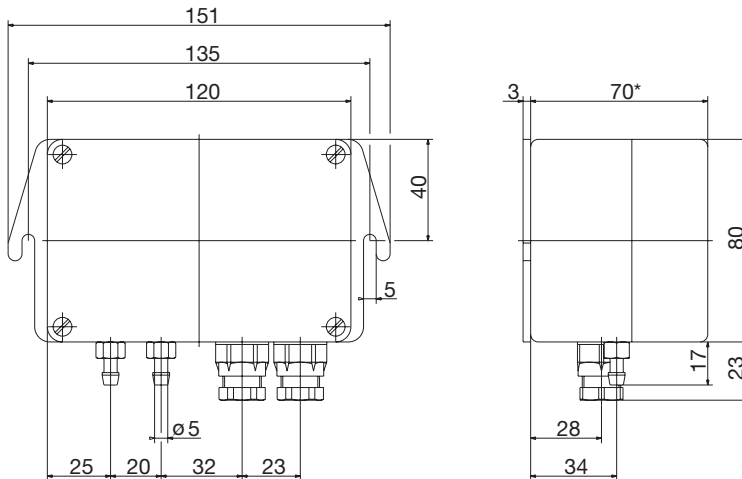
Vægt

Ca. 300 g
(ca. 400 g ved AC-forsyning)

Elektrisk tilslutning

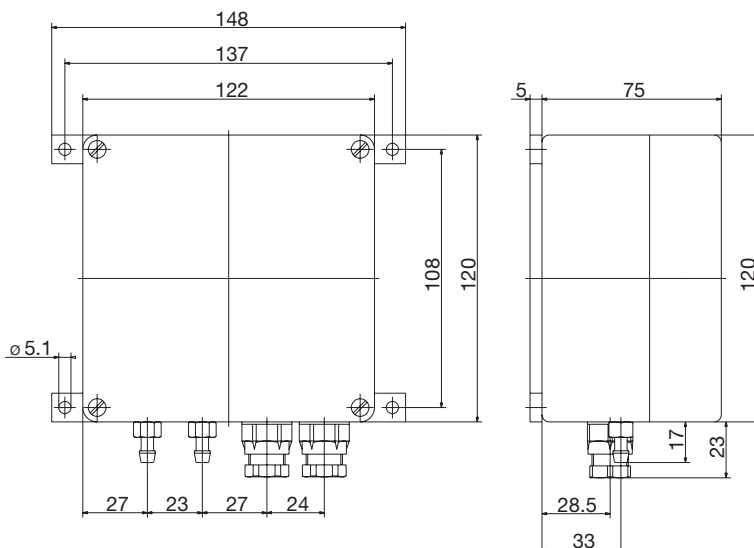
Tilslutning			Forbindelse Klemblok
Spændingsforsyning DC 19...31V		L - L +	1 2
Spændingsforsyning AC 230 V eller AC 115 V eller AC 24 V		N L 1	1 2
Udgang 0...10 V eller 0/4...20 mA, 3-leder		- +	3 4
Udgang 4...20 mA, toleder		- +	1 2

Dimensioner



* 80 ved grundtypesupplementer "011", "012", "014", "015" og ved roduddragning

Dimensioner ved måleområder ≤ 40 Pa (med automatisk nulstilling)



JUMO GmbH & Co. KG
Leveringsadresse: Mackenrodtstraße 14,
36039 Fulda, Tyskland
Postadresse: 36035 Fulda, Tyskland
Telefon: +49 661 6003-0
Telefax: +49 661 6003-607
E-Mail: mail@jumo.net
Internet: www.jumo.net

JUMO Måle- og Regulerings teknik A/S
Fabriksvænget 16
4130 Viby Sj, Danmark
Telefon: +45 46 19 46 66
Telefax: +45 46 19 43 63
E-Mail: info.dk@jumo.net
Internet: www.jumo.dk



Bestillingsoplysninger

(1) Grundtype

404304 Tryktransmitter med induktivt målesystem

(2) Grundtypesupplement

000 Ingen
011 Med en grænsekontakt ^{1, 4}
012 Med to grænsekontakter^{1, 4}
013 LCD-display, 3 1/2-cifret
014 Med en grænsekontakt og LCD-display, 3 1/2-cifret ^{1, 4}

(3) Indgang for nominelt måleområde (overtryk, negativt overtryk, differenstryk)

396 0...10 Pa ^{1/3}
397 0...20 Pa ^{1/3}
398 0...30 Pa ^{1/3}
399 0...40 Pa ^{1/3}
400 0...0,5 mbar
401 0...0,6 mbar
402 0...1 mbar
403 0...1,6 mbar
404 0...2,5 mbar
405 0...4 mbar
406 0...5 mbar
407 0...6 mbar
408 0...10 mbar
409 0...16 mbar
410 0...25 mbar
411 0...40 mbar
412 0...50 mbar
413 0...60 mbar
414 0...100 mbar
415 0...160 mbar
420 950...1050 mbar, abs.²
421 900...1100 mbar, abs.²
422 800...1200 mbar, abs.²
423 800...1000 mbar, abs.²
451 0... 0,25 bar
452 0... 0,4 bar
453 0... 0,6 bar
454 0... 1,0 bar
488 0... 1,0 bar, abs.
999 Specielt måleområde

(4) Udgang

402 0...20 mA
403 0...20 mA, uddraget af roden
405 4...20 mA 2-leder
406 4...20 mA
407 4...20 mA, uddraget af roden
415 0...10 V
416 0...10 V, uddraget af roden
451 0...20 mA udvidet indstillingstid
452 0...20 mA, uddraget af roden udvidet indstillingstid
453 4...20 mA 2-leder udvidet indstillingstid
454 4...20 mA udvidet indstillingstid
455 4...20 mA, uddraget af roden udvidet indstillingstid
456 0...10 V udvidet indstillingstid
457 0...10 V, uddraget af roden udvidet indstillingstid

JUMO GmbH & Co. KG

Leveringsadresse: Mackenrodtstraße 14,
36039 Fulda, Tyskland
Postadresse: 36035 Fulda, Tyskland
Telefon: +49 661 6003-0
Telefax: +49 661 6003-607
E-Mail: mail@jumo.net
Internet: www.jumo.net

JUMO Måle- og Regulerings teknik A/S

Fabriksvænget 16
4130 Viby Sj, Danmark
Telefon: +45 46 19 46 66
Telefax: +45 46 19 43 63
E-Mail: info.dk@jumo.net
Internet: www.jumo.dk

**(5) Spændingsforsyning**

02 AC 230 V
05 AC 115 V
08 AC 24 V
27 DC 12...32 V⁵
28 DC 19...31 V

(6) Procestilslutning

298 Ø 6,6 x 11 mm (for fleksible slanger Ø 6 mm)
296 Rørforskruing 8 mm

(7) Option

000 Ingen

	(1)		(2)		(3)		(4)		(5)		(6)		(7)
Bestillingsnøgle	<input type="text"/>	/	<input type="text"/>	-	<input type="text"/>	-	<input type="text"/>	-	<input type="text"/>	-	<input type="text"/>	/	<input type="text"/>
Bestillingseksempel	404304	/	000	-	414	-	405	-	27	-	298	/	000

¹ Ikke med udgang 405 eller 453.

Ikke med spændingsforsyning 27.

² Til barometrisk trykmåling (i givet fald angives anvendeshøjde over dagligt vand).

³ Med hus 122 x 120 x 75 mm og automatisk nulstilling.

Ikke med udgang 405 eller 453.

⁴ Ikke i forbindelse med udgang 403, 407, 416, 452, 455 eller 457.

⁵ Kun i forbindelse med udgang 405 eller 453.