

JUMO GmbH & Co. KG
Leveringsadresse: Mackenrodtstraße 14,
36039 Fulda, Tyskland
Postadresse: 36035 Fulda, Tyskland
Telefon: +49 661 6003-0
Telefax: +49 661 6003-607
E-Mail: mail@jumo.net
Internet: www.jumo.net

JUMO Måle- og Regulerings teknik A/S
Fabriksvænget 16
4130 Viby Sj, Danmark
Telefon: +45 46 19 46 66
Telefax: +45 46 19 43 63
E-Mail: info.dk@jumo.net
Internet: www.jumo.dk



Tryktransmittere til små måleområder

Type 404327

Generel anvendelse

Tryktransmittere anvendes til måling af tryk i flydende og gasformige medier. Tryktransmitteren har en kapacitiv-keramisk sensor. Trykket omformes til et elektrisk signal.

Tekniske data

Referencebetingelser

iht. DIN 16 086 og DIN IEC 770/5.3

Måleområder

Se bestillingsoplysninger

Overbelastningsgrænse

Kode	Måleområde	Overbelastning
412	0...50 mbar	-0,3/4 bar
414	0...100 mbar	-0,3/4 bar
415	0...160 mbar	5 bar
451	0...0,25 bar	6 bar
452	0...0,4 bar	6 bar
453	0...0,6 bar	10 bar
454	0...1,0 bar	10 bar

Impulstryk (burst)

150 bar

Trykmedieberørte dele

Seriemæssigt : aluminiumoxyd Al_2O_3
(99,9%)

Rustfrit stål, mat.-nr.: 1.4571

FPM

Andre på forespørgsel

Udgang

0,5...4,5 V Belastning ≥ 10 k Ω

4...20 mA Belastning $\leq (U_B - 12 \text{ V}) / 0,02 \text{ A}$

Belastningsfejle

$< 0,15\%$

Nulpunktafvigelse

$\leq 0,3\%$ af skala max.

Udgangsspændingstolerance

$\leq 1,0\%$ af skala max.

Omgivelsestemperaturens indflydelse

I området -20...+80°C

(kompenseret temperaturområde)

Nulpunkt: $< 0,1\% / 10\text{K}$ typisk,

$< 0,3\% / 10\text{K}$ max.

Måleområde: $< 0,1\% / 10\text{K}$ typisk,

$< 0,2\% / 10\text{K}$ max.

Karakteristikafvigelse

$\leq 0,2\%$ af skala max.

(grænsepunktsindstilling)

Indstillingstid

≤ 10 ms

Stabilitet pr. år

$\leq 0,2\%$ af skala max.

Spændingsforsyning

DC 12...30 V (ved udgang 4...20 mA)

DC 5 V $\pm 0,5$ V (ved udgang 0,5...4,5 V)

Rippel: spændingsspidserne må ikke over- eller underskride de angivne værdier for spændingsforsyningen.

Max. strømforbrug:

ved DC 5 V max. 2 mA

ved DC 24 V max. 25 mA

Spændingsforsyningens indflydelse

$\leq 0,01\% / \text{V}$

(nominel spændingsforsyning DC 24 V)

Ratiometrisk ved spændingsforsyning DC 5 V ($\pm 0,5$ V)

Tilladt omgivelsestemperatur

-20...+80°C

Opbevaringstemperatur

-20...+125°C

Tilladt medietemperatur

-20...+80°C

Elektromagnetisk kompatibilitet

Elektrostatisk afladning:

IEC 801-2 / niveau 4

(prøvespænding 15 kV)

Elektromagnetiske felter:

IEC 801-3 / niveau 3

Hurtige transienter (burst):

IEC 801-4 / niveau 4

Støjjmmunitet mod energirige transienter (surge):

DIN VDE 0843, del 5 / niveau 2

Støjjmmunitet mod kabelførte transienter,

induceret gennem højfrekvente felter:

DIN VDE 0843, del 6 / niveau 3 ($U_0=3$ V)

Tryktransmitteren af typen 404327 opfylder alle krav i EN 50082-2 (CE-mærke) til brug på det industrielle område.

Mekanisk chok

100 g/1 ms

Mekaniske svingninger

Max. 20 g ved 15-2000 Hz



Beskyttelsesklasse

Med kabeldåse

IP 65 iht. EN 60 529

(tilslutningskablets diameter min. 5 mm, max. 7 mm)

Med tilslutningskabel

IP 67 iht. EN 60 529

Hus

Rustfrit stål, mat.-nr.: 1.4571

Polycarbonat GF

Tryktilslutning

Se bestillingsoplysninger;

andre tilslutninger på forespørgsel

Elektrisk tilslutning

Se bestillingsoplysninger

Ved alle tilslutningsvarianter er der allerede installeret 2 m PVC-kabler (andre længder på forespørgsel)

Kabeldåse iht. DIN 43 650,

byggeform A,

kabeltværsnit op til max. 1,5 mm²;

eller

fast tilsluttet PVC-kabel

eller

tilslutningshoved

Nominal position

Horisontalt liggende (tryktilslutning på siden)

Vægt

0,35 til 0,55 kg alt efter udførelse

JUMO GmbH & Co. KG
 Leveringsadresse: Mackenrodtstraße 14,
 36039 Fulda, Tyskland
 Postadresse: 36035 Fulda, Tyskland
 Telefon: +49 661 6003-0
 Telefax: +49 661 6003-607
 E-Mail: mail@jumo.net
 Internet: www.jumo.net

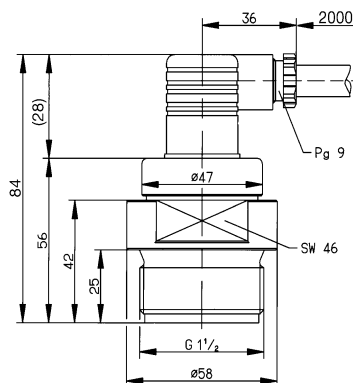
JUMO Måle- og Regulerings teknik A/S
 Fabriksvænget 16
 4130 Viby Sj, Danmark

Telefon: +45 46 19 46 66
 Telefax: +45 46 19 43 63
 E-Mail: info.dk@jumo.net
 Internet: www.jumo.dk

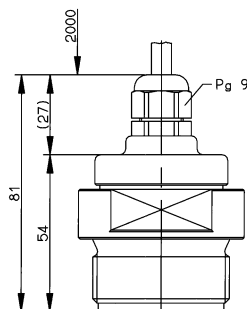


Dimensioner

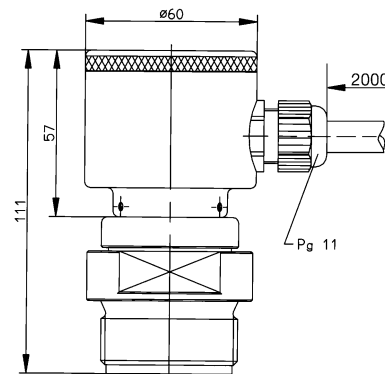
Type 404327-...-570-61



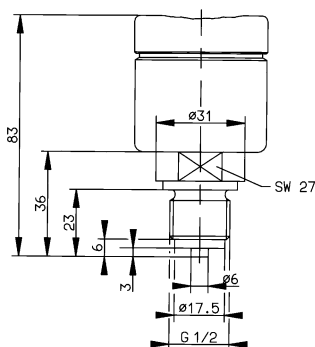
Type 404327-...-570-12



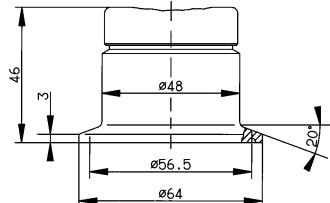
Type 404327-...-570-75



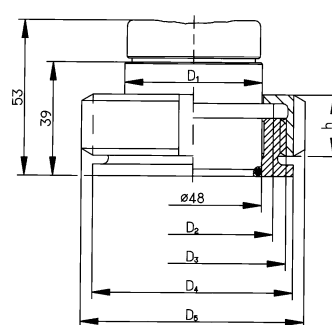
Procestilslutning 504



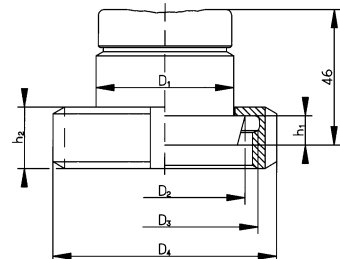
Procestilslutning 616



Procestilslutning 653 / 654



Procestilslutning 606 / 607



Pos.	DN	D ₁	D ₂	D ₃	D ₄	h ₁	h ₂
606	40	Ø 48	Ø 48	RD 65x ¹ / ₆	Ø 78	10	21
607	50	Ø 61	Ø 68,5	RD 78x ¹ / ₆	Ø 92	11	22

Pos.	DN	D ₁	D ₂	D ₃	D ₄	D ₅	h
653	40	Ø 48	Ø 56	RD 65x ¹ / ₆	Ø 70	78	21
654	50	Ø 61	Ø 68,5	RD 78x ¹ / ₆	Ø 84	92	22

Elektrisk tilslutning

Tilslutning		Forbindelse		
		Stik	Kabel	Tilslutningshoved
Spændingsforsyning DC 12...30 V DC 5 V		1	hvid	1
		2	grå	2
Udgang 0,5...4,5 V		3	gul	
		2	grå	
Udgang 4...20 mA 2-leder		1	hvid	1
		2	grå	2
Beskyttelsesleder				
Afskærmning			sort	

Bemærk:
 Instrumentet skal
 jordforbindes!
 (tryktilslutning og / eller
 eller afskærmning)

JUMO GmbH & Co. KG
Leveringsadresse: Mackenrodtstraße 14,
36039 Fulda, Tyskland
Postadresse: 36035 Fulda, Tyskland
Telefon: +49 661 6003-0
Telefax: +49 661 6003-607
E-Mail: mail@jumo.net
Internet: www.jumo.net

JUMO Måle- og Regulerings teknik A/S
Fabriksvænget 16
4130 Viby Sj, Danmark
Telefon: +45 46 19 46 66
Telefax: +45 46 19 43 63
E-Mail: info.dk@jumo.net
Internet: www.jumo.dk



Bestillingsoplysninger

Grundtype

404327 Tryktransmitter af typen 404327 med kapacitiv-keramisk sensor

Indgang

- 412 0... 50 mbar relativt tryk
- 414 0 ... 100 mbar reativt tryk
- 415 0 ... 160 mbar reativt tryk
- 451 0 ... 0,25 bar relativt tryk
- 452 0 ... 0,4 bar relativt tryk
- 453 0 ... 0,6 bar relativt tryk
- 454 0 ... 1,0 bar relativt tryk
- 999 Specielt måleområde (+/- -områder)

Udgang

- 405 4 til 20 mA
- 412 0,5 til 4,5 V

Procestilslutning

- 504 G 1/2 iht. DIN EN 837
- 570 G 1 1/2
- 606 Konisk stud med not-/omløbermøtrik DN 40 DIN 11851 (mælkerør)
- 607 Konisk stud med not-/omløbermøtrik DN 50 DIN 11851 (mælkerør)
- 653 Tanktilslutning med not-/omløbermøtrik DN 40
- 654 Tanktilslutning med not-/omløbermøtrik DN 50
- 616 Clamp DN 50 DIN 32 676 / DN 51 (40) ISO 2852 / 2"

Procestilslutningens materiale

- 26 Rustfrit stål, mat.-nr.: 1.4571

Elektrisk tilslutning

- 12 Med fast kabel¹
- 61 Med kabeldåse¹
- 75 Tilslutningshoved¹ (kun med udgang 4 op til 20 mA)

404327 / - - - 26 - **Bestillingsnøgle**

¹ Hvis den ønskede kabellængde ikke skal være 2m, angiv venligst kabellængden i klartekst.